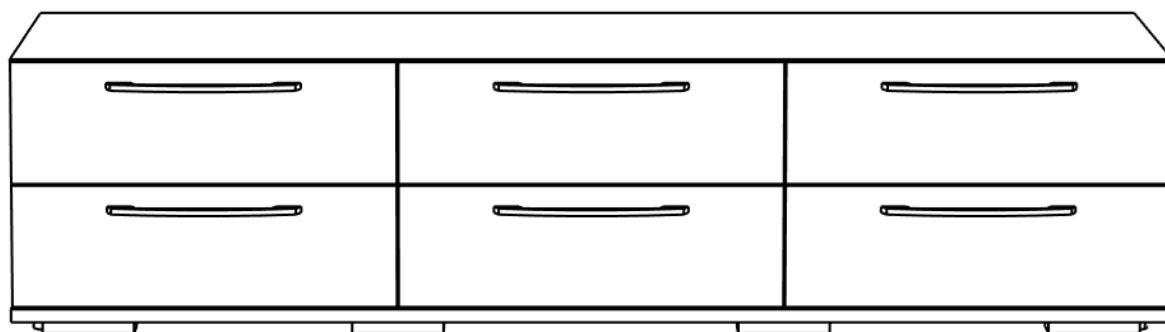
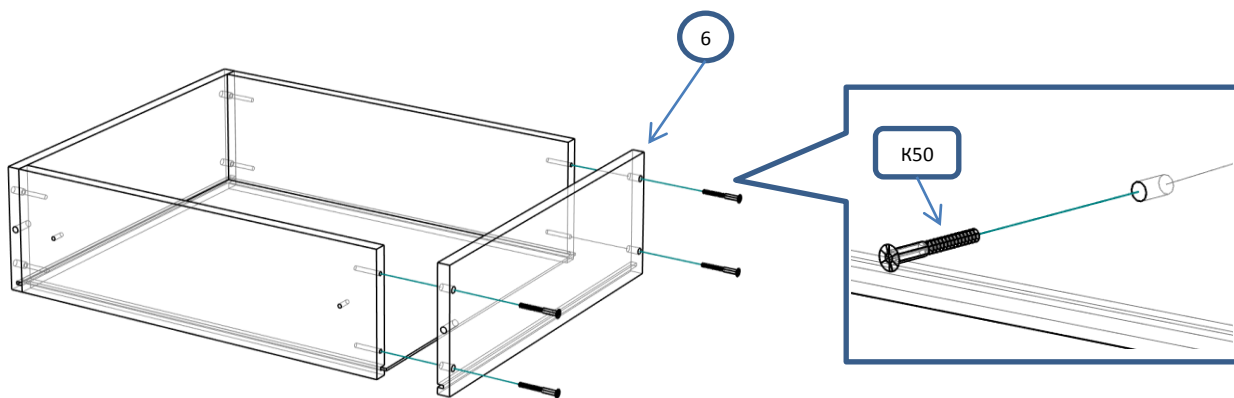
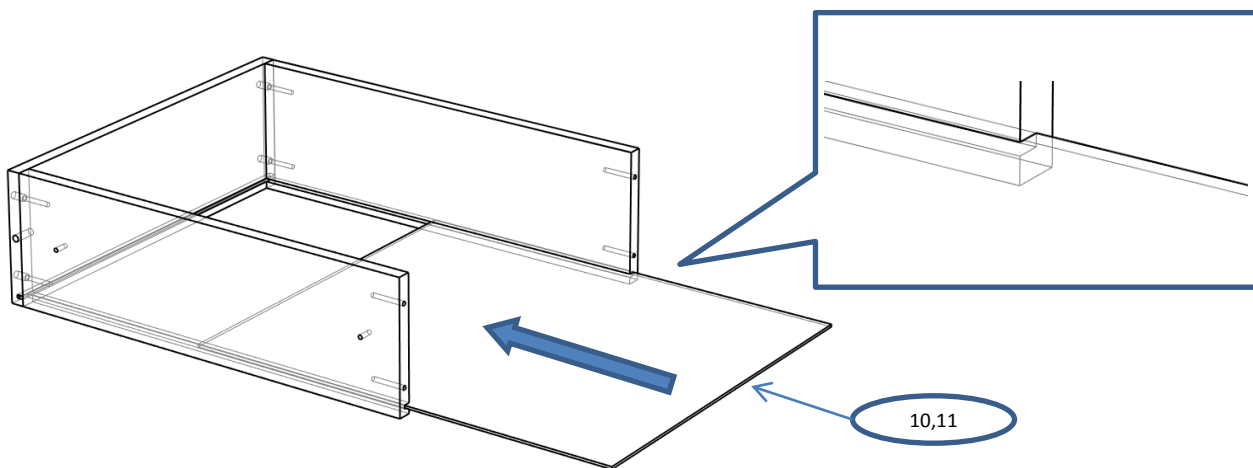
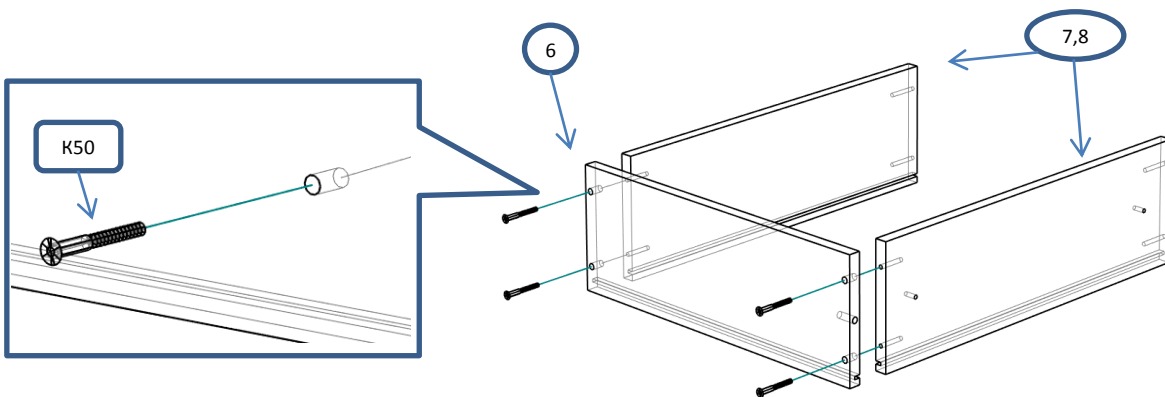


Тумба с 6 ящиками (Ч-305)

Фурнитура			Спецификация			
Обозн.	наименование	кол-во	№	наименование	размер	кол-во
K50	Конфирмат 6,3x50	48	1	дно	1900x500	1
K70	Конфирмат 6,3x70	8	2	крышка	1900x480	1
ЗС	Заглушка самоклеющаяся	12	3	ножка	150x50	4
ЭК	Эксцентрик	8	4	бок	396x480	2
ШЭ5	Шток	8	5	перегородка	396x468	2
ШК	Шкант	20	6	бок ящ	450x160	12
3,5x16	Саморез 3,5x16	72	7	стенка ящика среднего	562x160	4
3,5x30	Саморез 3,5x30	12	8	стенка ящика лев.прав.	551x160	8
4x40	Саморез 4x40	6	9	фасад ящика	630x205	6
ГВ	Гвоздь 2x20	10	10	дно ящика среднего	565x433	4
УСД	Уголок с саморезом для ДВП	46	11	дно ящика лев.прав	575x433	2
ОП30	Опора регулируемая 30мм	8	12	полик	1883x411	1
ВНР	Винт потай для ручек 4x20	8				
Р256	Ручка 256 мм	6				
НШ45	Направляющие п/в 450мм	6				
ОЧ45	Направляющие п/в 450мм (ответная часть)	6				
ЕВ11	Евровинт потай 6,3x11	48				

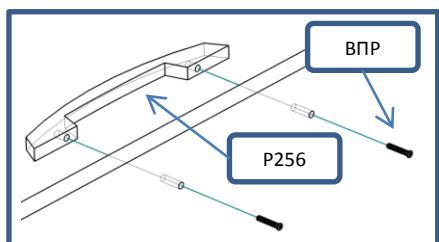
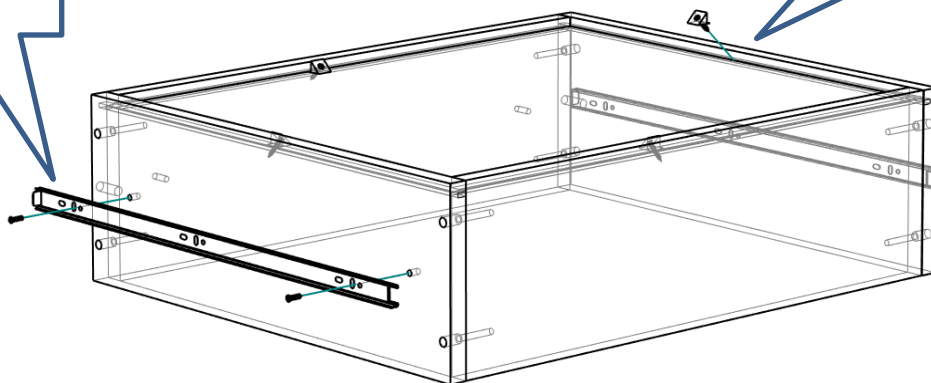
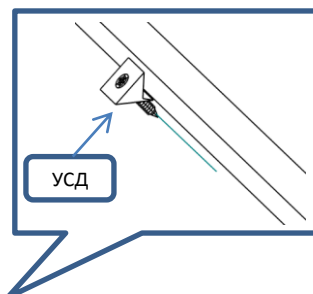
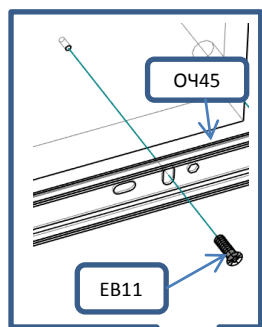


Сборка ящиков

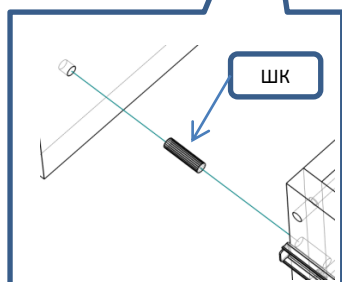
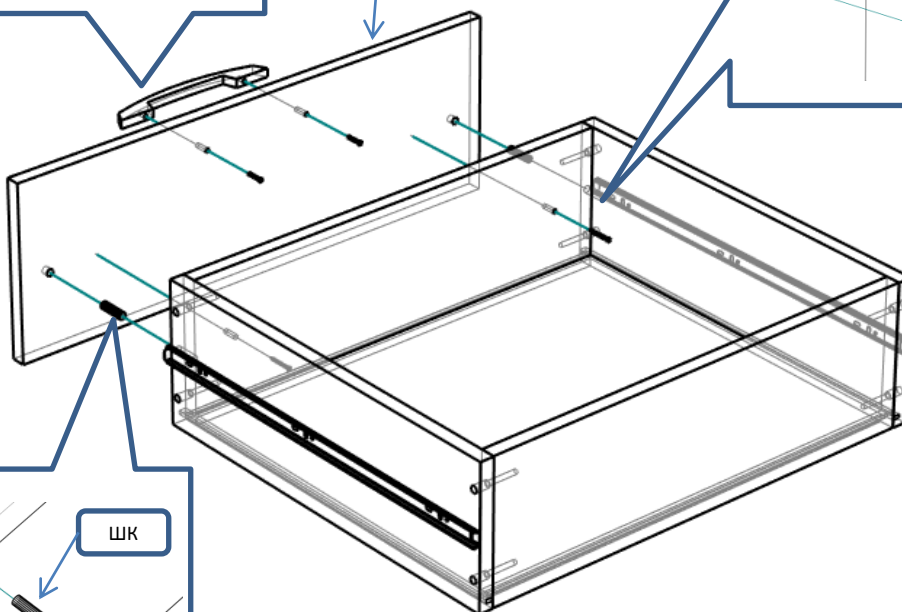
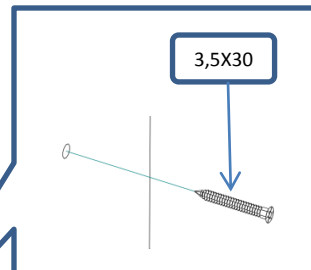


Сборка ящиков

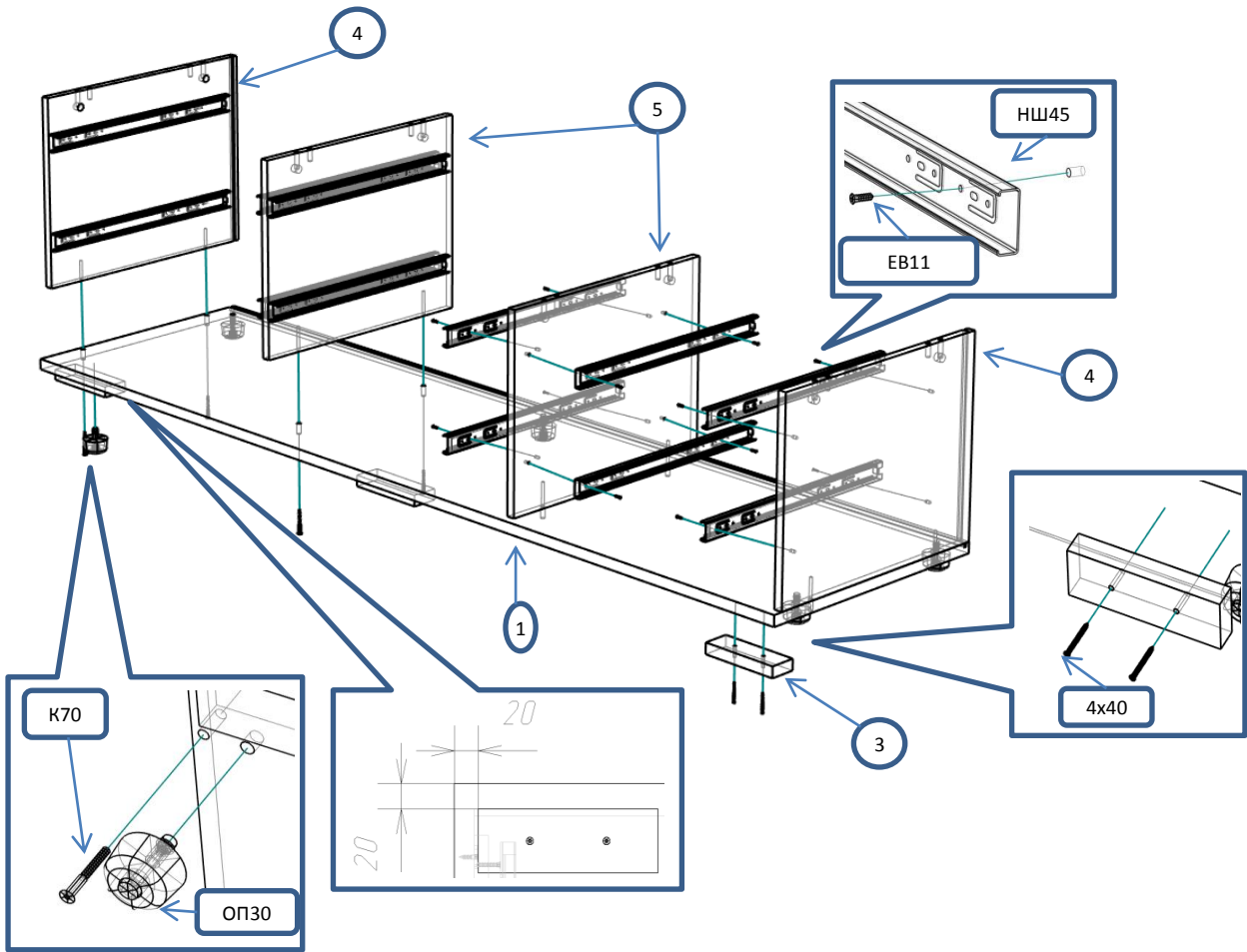
! С помощью рулетки выровнять диагонали ящика и закрепить дно



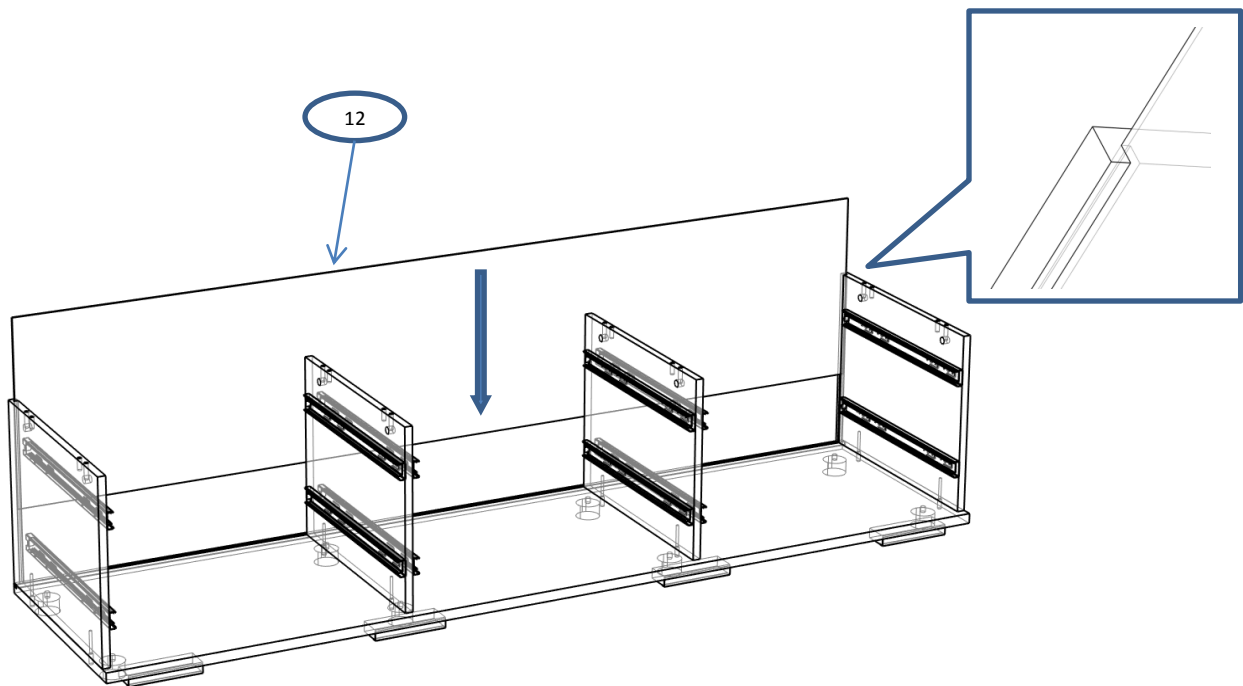
9



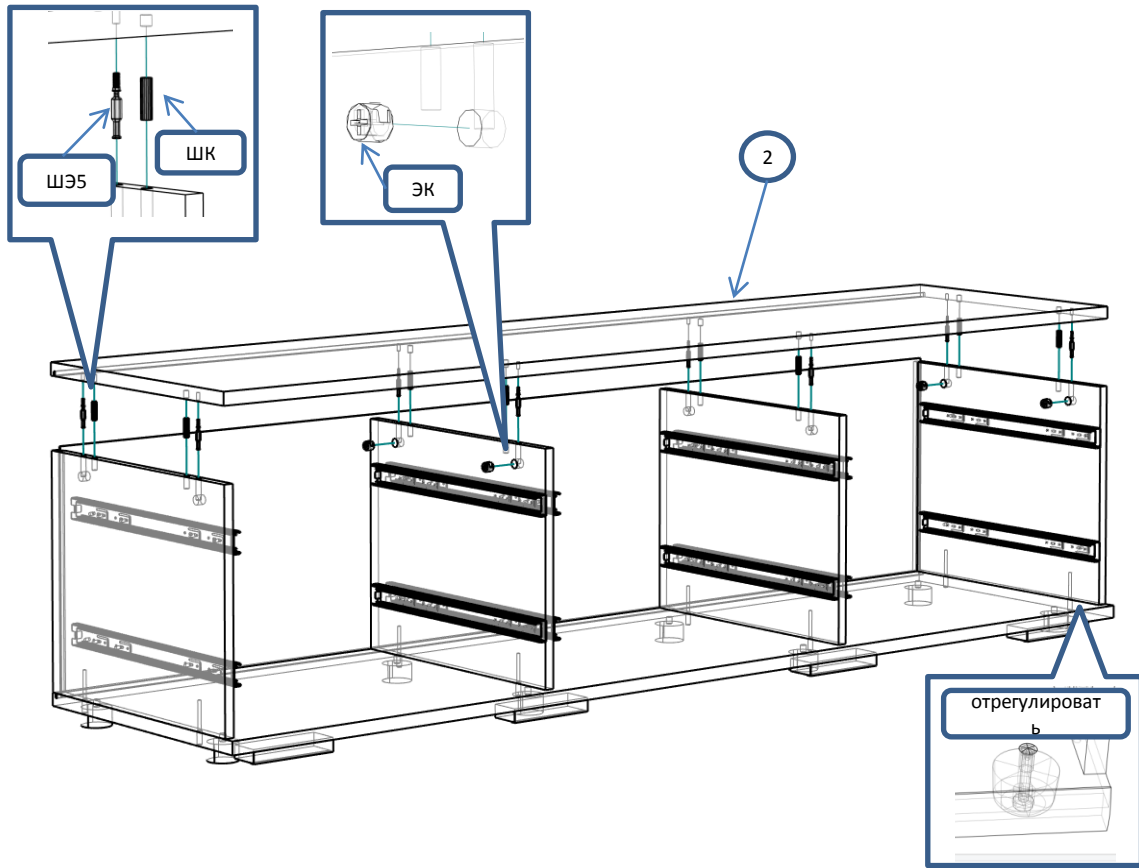
Шаг 1



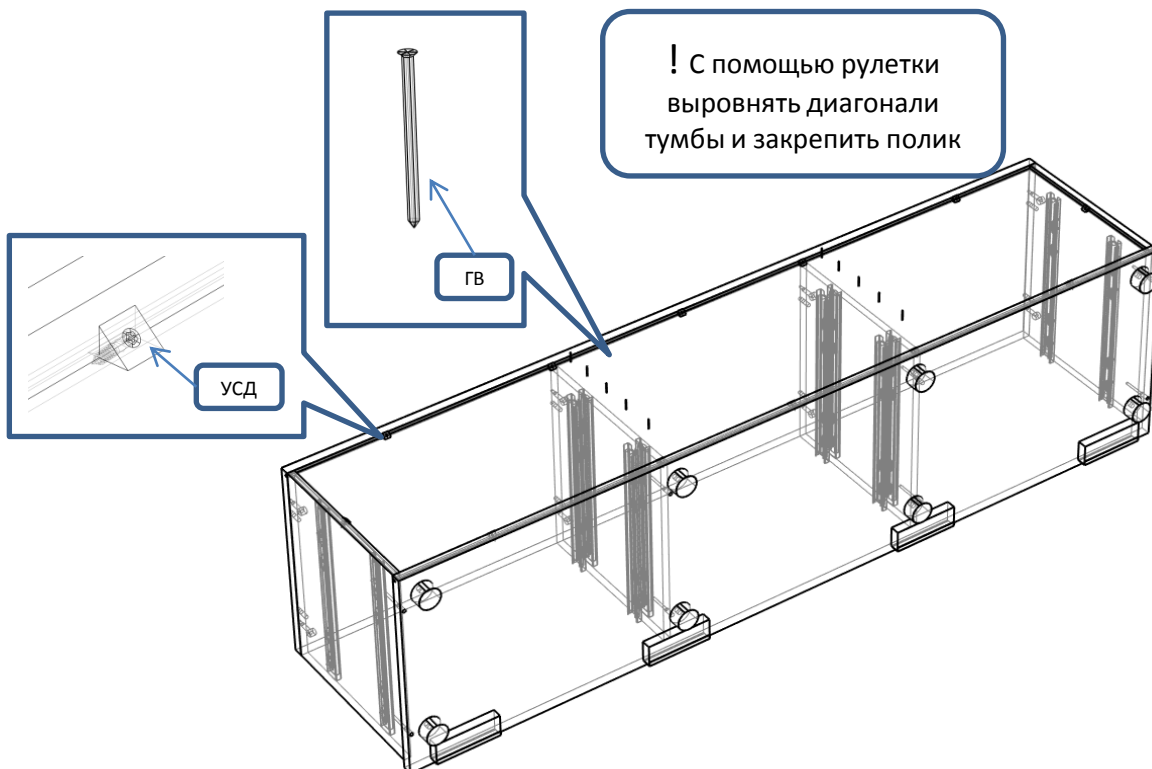
Шаг 2



Шаг 3



Шаг 4



Шаг 5

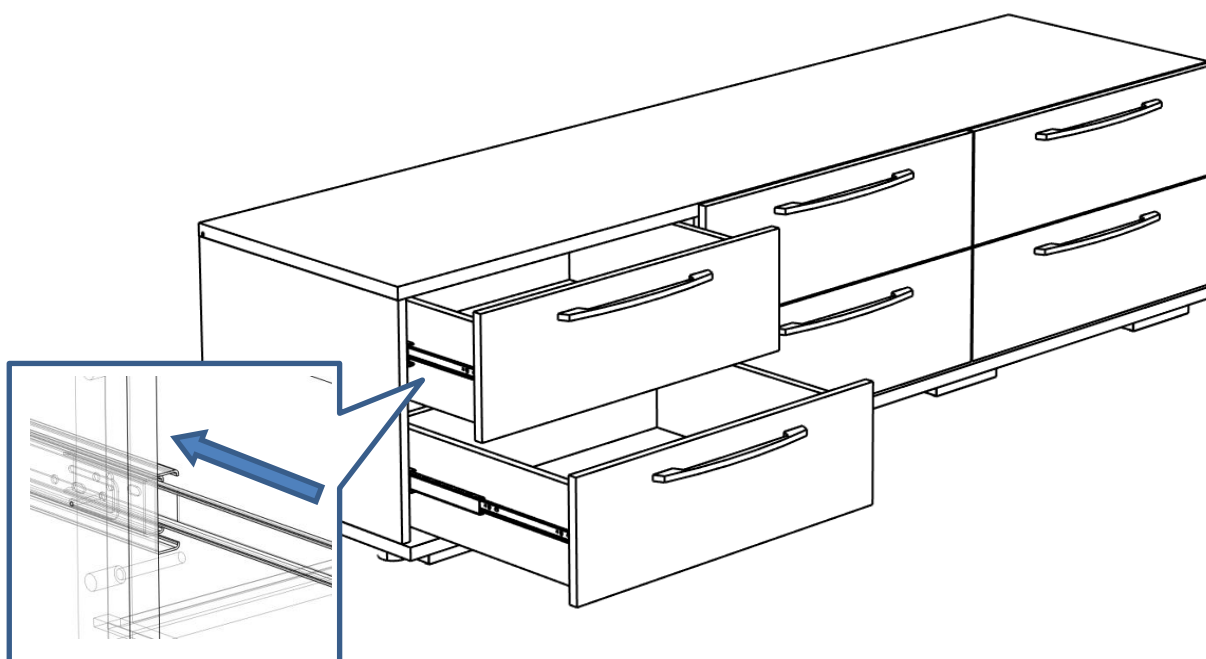


Схема расположения ящиков (вид сверху)

