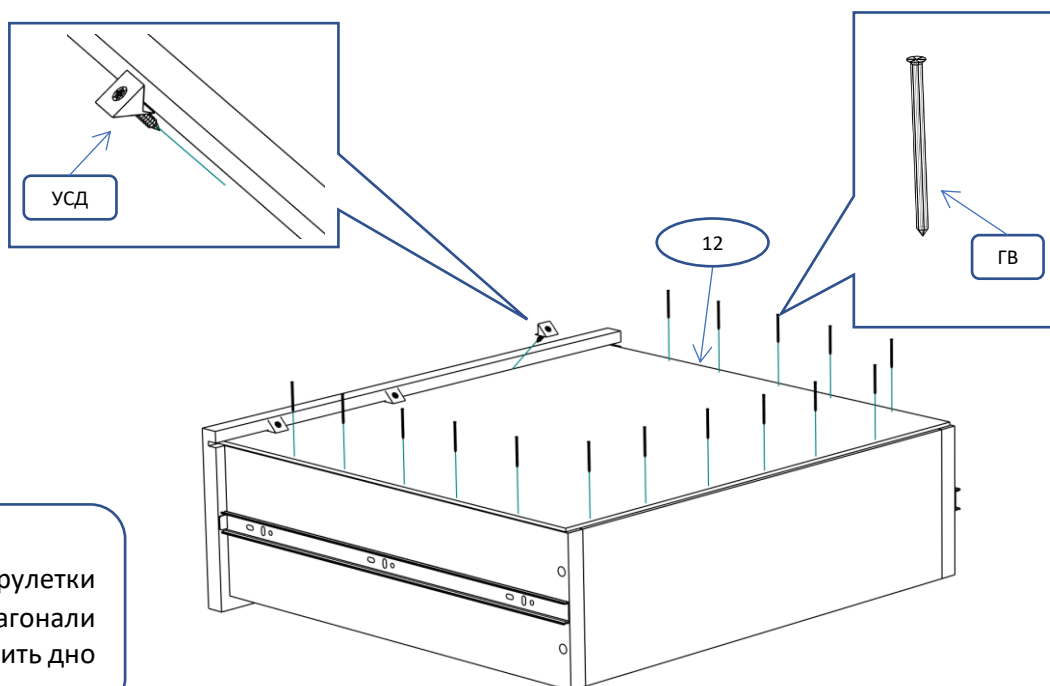
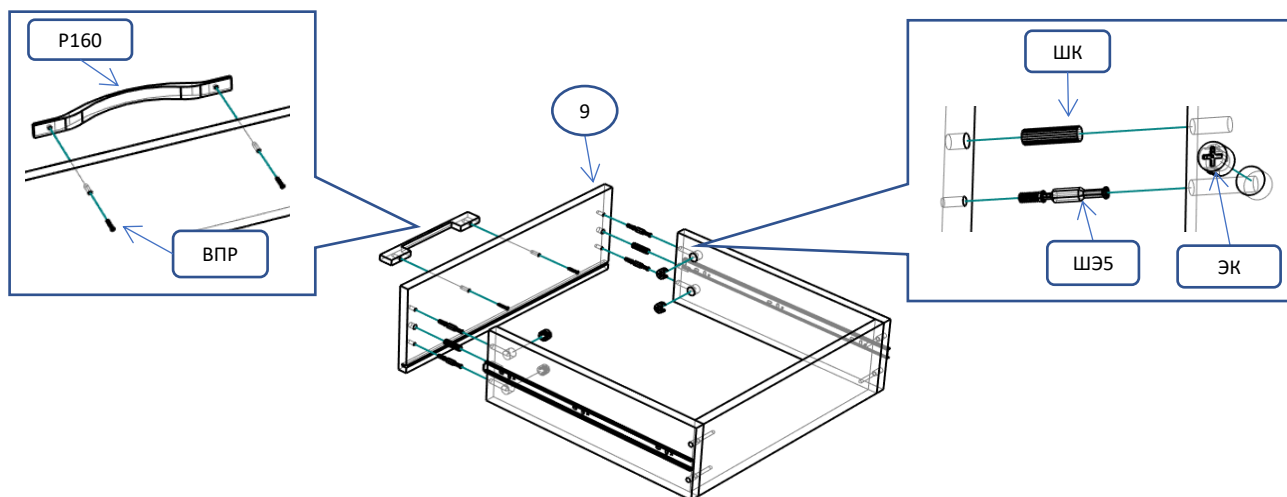
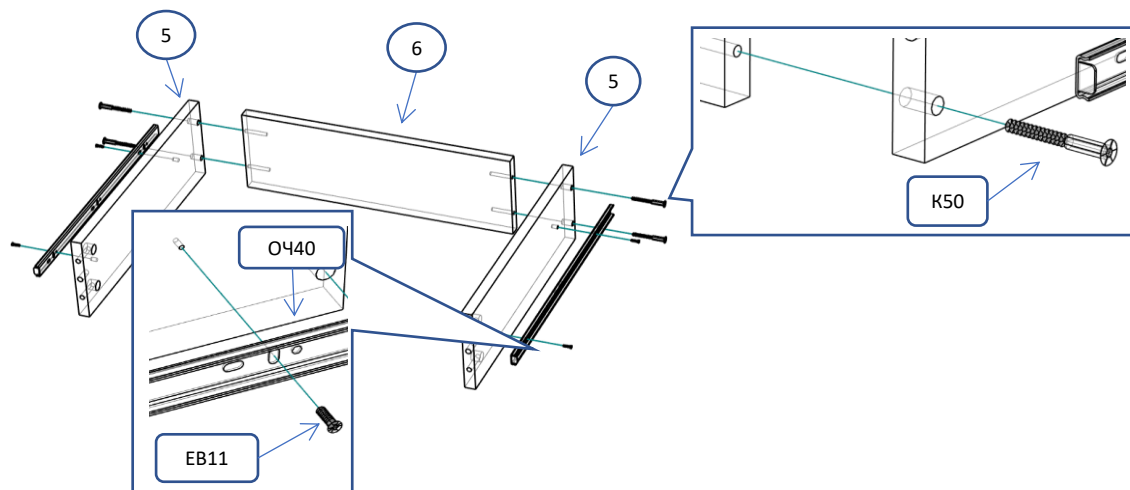


ЭВС 120 Шкаф 1 створчатый 2 ящика

Фурнитура			Спецификация			
Обозн.	наименование	кол-во	№	наименование	размер	кол-во
К50	Конфирмат 6,3x50	16	1	крышка,дно	488x470	2
ЭК	Эксцентрик	8	2	бок	2070x450	2
ШЭ5	Шток	8	3	полка	456x450	1
ШК	Шкант	8	4	полка пд	453x440	1
ПД	Полкодержатель ДСП	4	5	бок ящика	400x120	4
3,5x16	Саморез 3,5x16	40	6	стенка ящика	397x120	2
3,5x20	Саморез 3,5x20	5	7	дверь	1071x484	1
3,5x30	Саморез 3,5x30	4	8	дверь	660x484	1
ГВ	Гвоздь 2x20	60	9	фасад ящика	484x162	2
СД	Скоба (стык двп)	5	10	полик	1080x486	1
ЗС	Заглушка смклщ	4	11	полик	1018x486	1
ЗПЭ	Заглушка пвх на эксцентрик	8	12	дно ящика	428x406	2
ЗП10	Заглушка пвх 10 мм	4				
ОП17	Опора регулируемая 17 мм	4				
ПН	Петля накладная	4				
УП	Установочная площадка петли	4				
Р160	Ручка 160 мм	2				
ВПР	Винт потай для ручек 4x20	2				
НШ40	Направляющие п/в 400мм	2				
ОЧ40	Направляющие п/в 400мм (ответная часть)	2				
ЕВ11	Евровинт потай 6,3x11	16				
ШО	Штанга овальная 451 мм	2				
ДШО	Держатель штанги овальный	2				
ДВ	Демпфер врезной(PUSH TO	2				
УСД	Уголок с саморезом для ДВП	4				

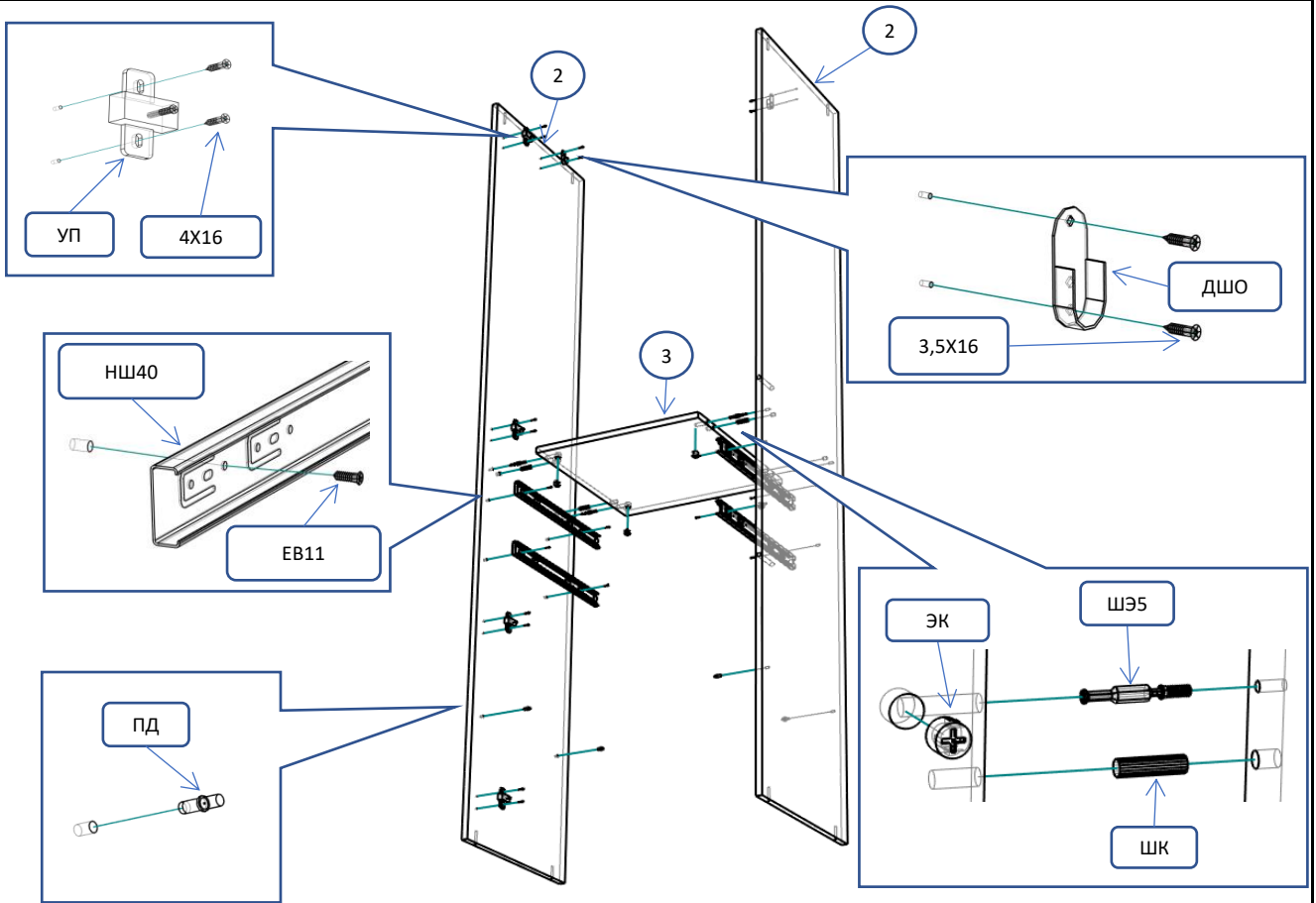


Сборка ящиков

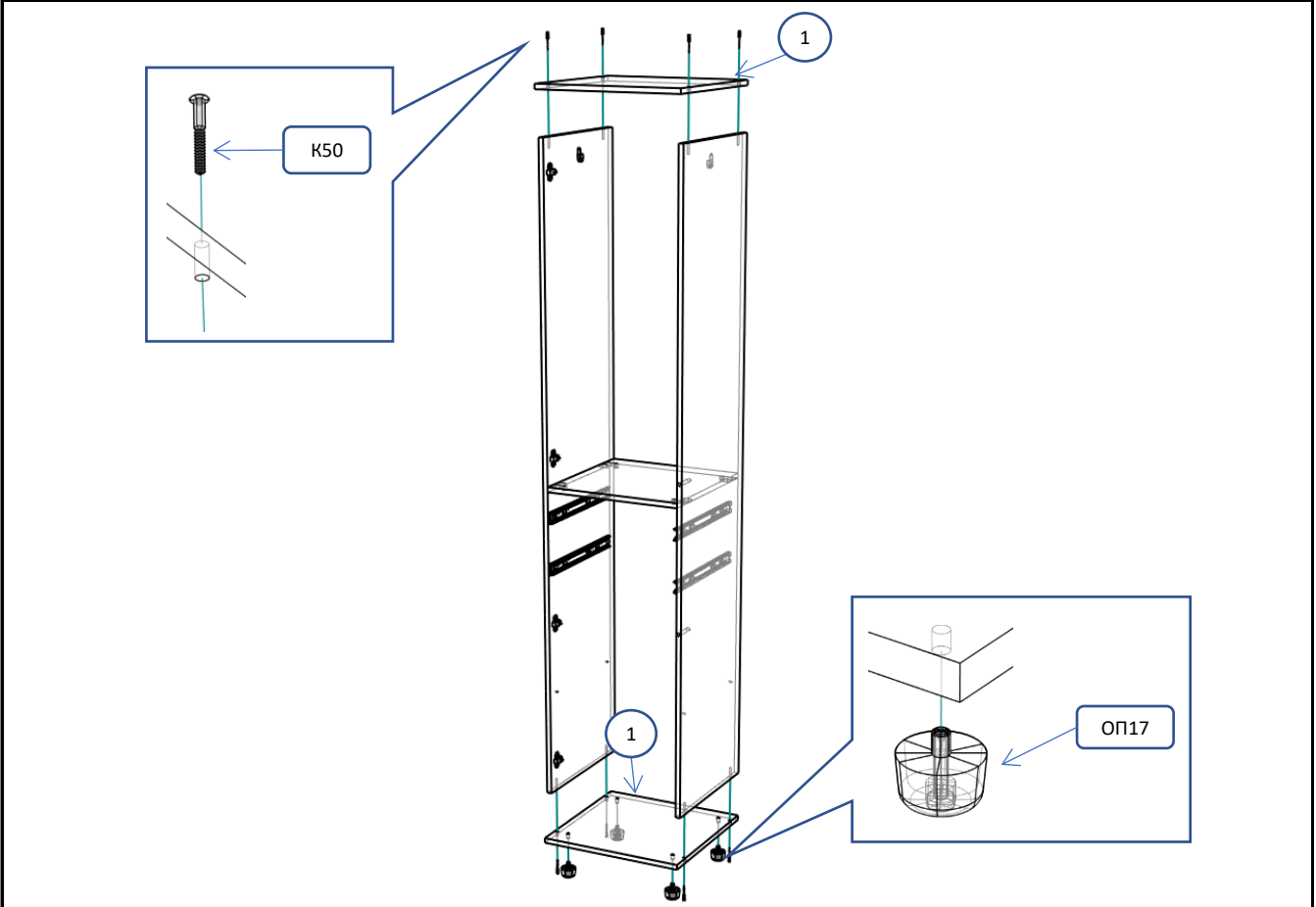


! С помощью рулетки
выровнять диагонали
ящика и закрепить дно

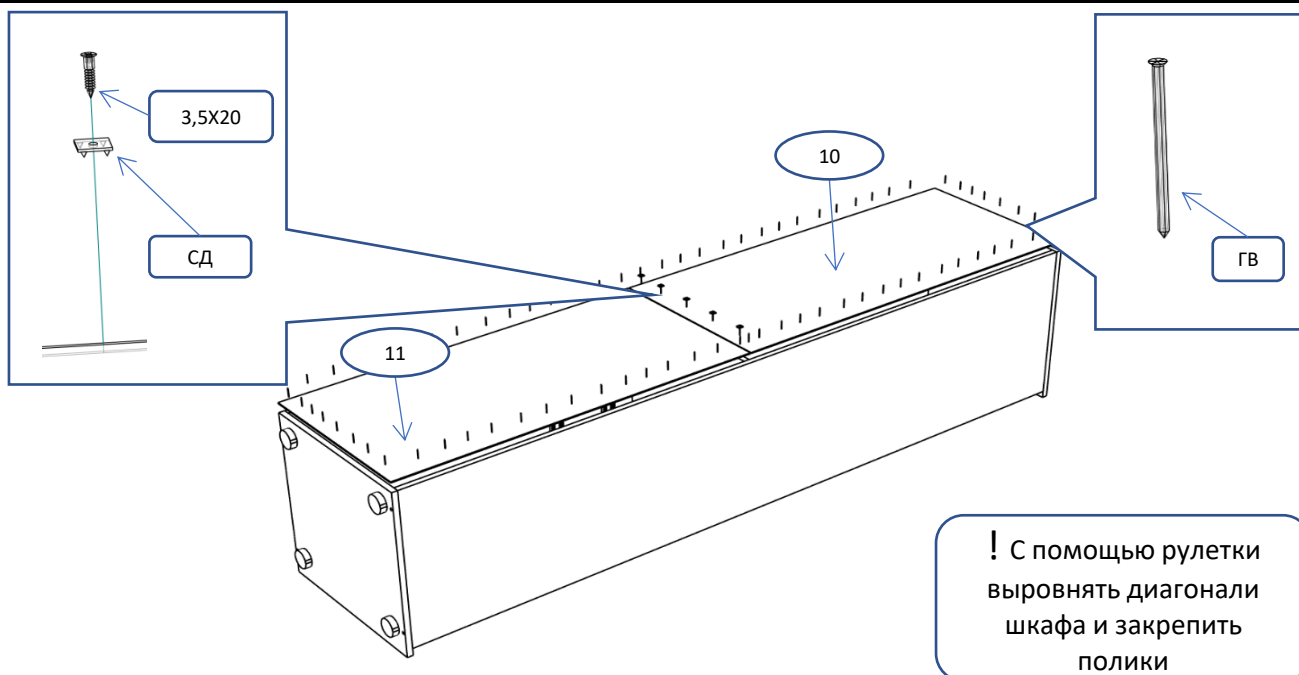
Шаг 1



Шаг 2



Шаг 3



Шаг 4

