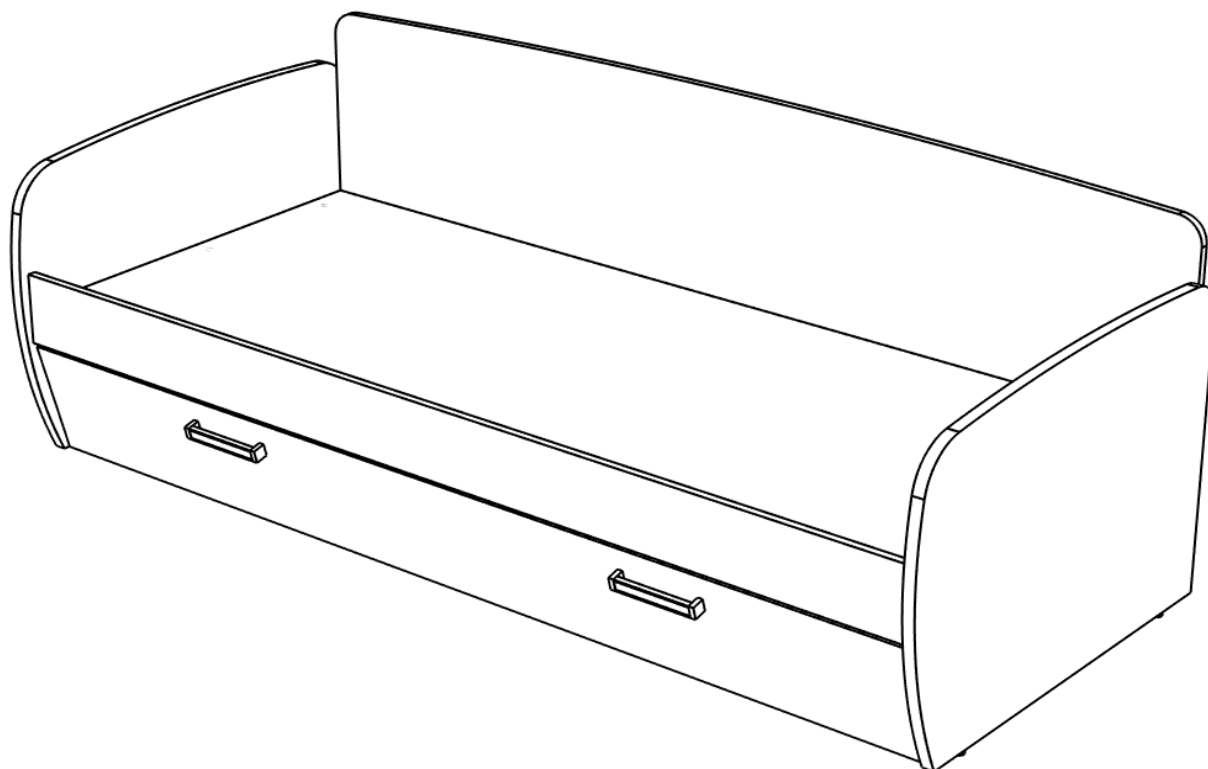
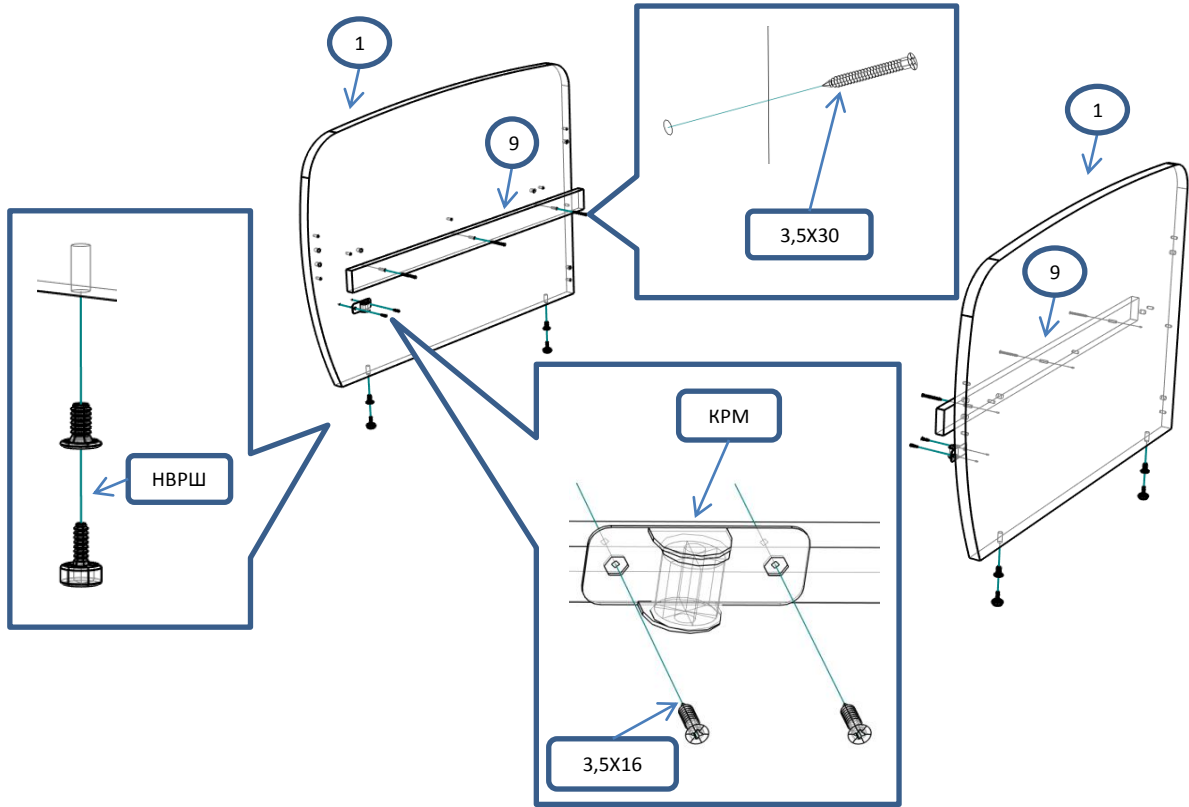


Диван-кровать с дополнительным спальным местом (ОР-86 Д)

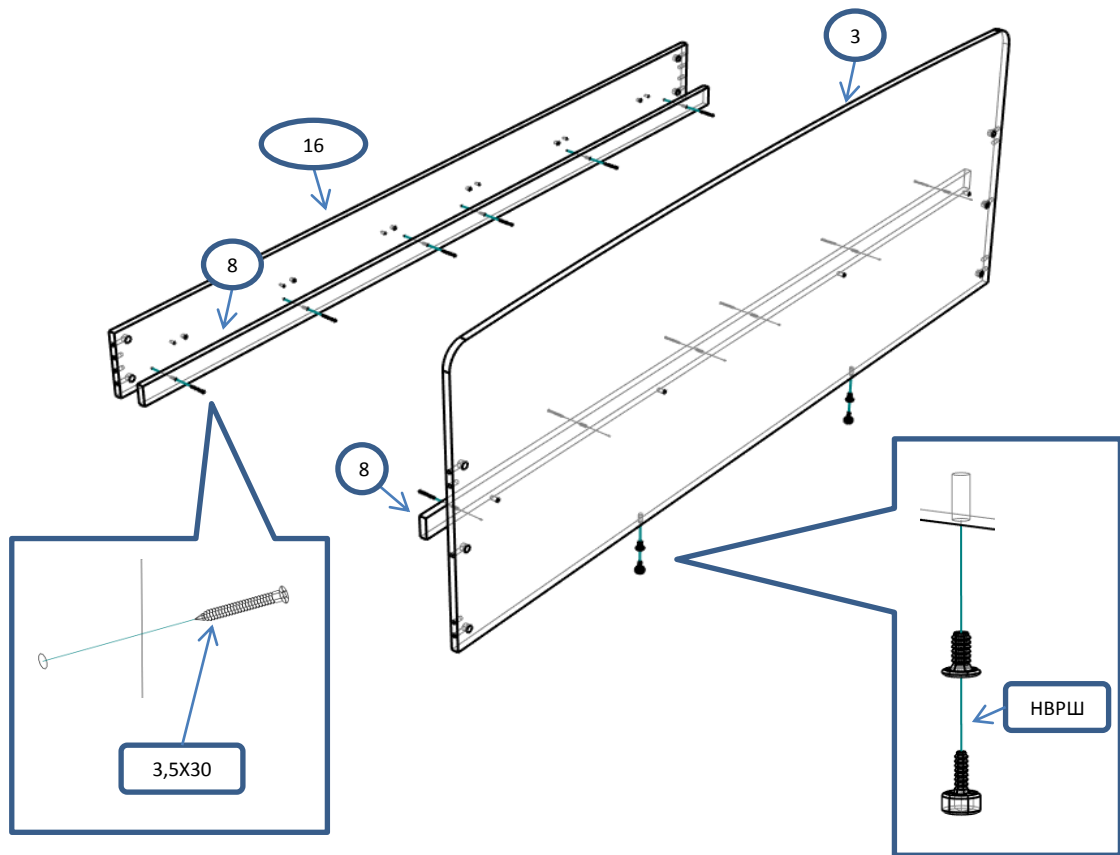
Фурнитура			Спецификация			
Обозн.	наименование	кол-во	№	наименование	размер	кол-во
K50	Конфирмат 6,3x50	30	1	бок	862x608	2
ЭК	Эксцентрик	26	2	царга	1840x149	1
ШЭ5	Шток	26	3	з ст	1906x728	1
ШК	Шкант	24	4	основание	1909x807	1
3,5x16	Саморез 3,5x16	10	5	основание	1799x614	1
3,5x30	Саморез 3,5x30	40	6	планка ящ	1840x51	1
4,5x60	Саморез 4,5x60	2	7	планка	1799x62	1
ГВ	Гвоздь 2x20	60	8	планка	1909x50	2
ЗС	Заглушка смклщ	10	9	планка	774x50	2
ЗПС	Заглушка пвх на эксцентрик	4	10	планка	129x129	1
НВРШ	Ножка врезная регулируемая 8	6	11	стопор	200x65	2
P160	Ручка 160 мм	2	12	бок ящ	769x197	2
ВПР	Винт потай для ручек 4x20	4	13	ст ящ	1871x253	1
КРМ	Колесо ролик малое	4	14	ст ящ	1840x196	1
КРБ	Колесо ролик большое	4	15	фас ящ	1900x236	1
МТ	Механизм трансформации	1	16	борт	1910x136	1
СМП	Стяжка межсекционная папа	2	17	царга	1734x50	2
СММ	Стяжка межсекционная мама	2				
ПКЗ	Петля кож/зам	1				
ГУ6	Гайка усовая М6	10				
ВП6	Винт потай М6	10				
Ш6	Шайба М6	2				
ДС	Демпфер силиконовый	6				



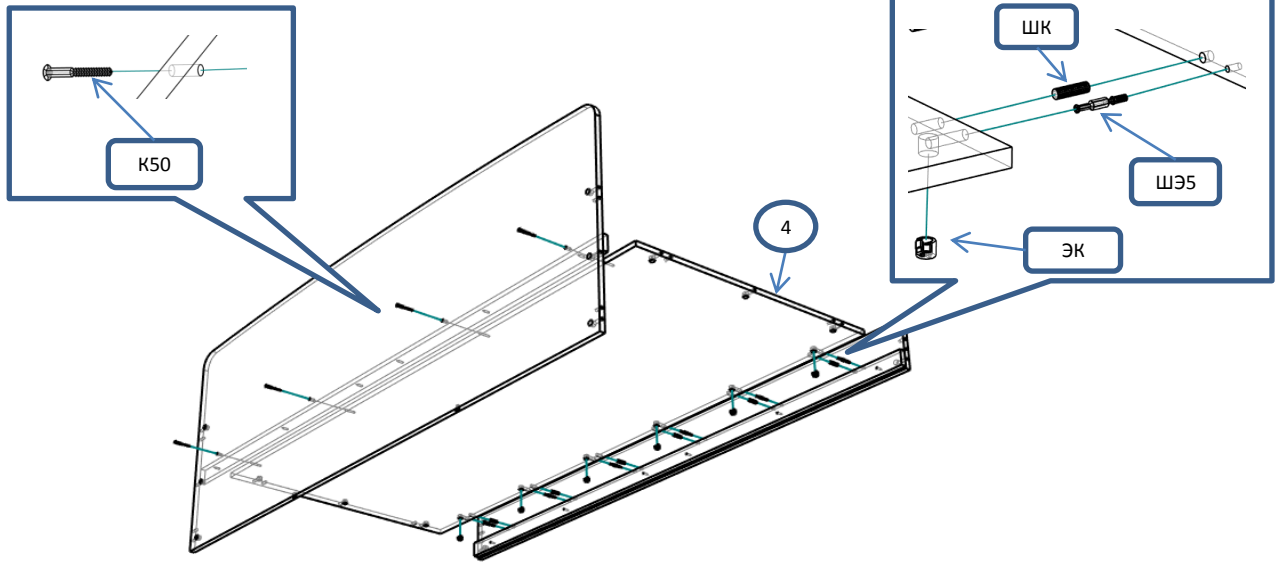
Шаг 1



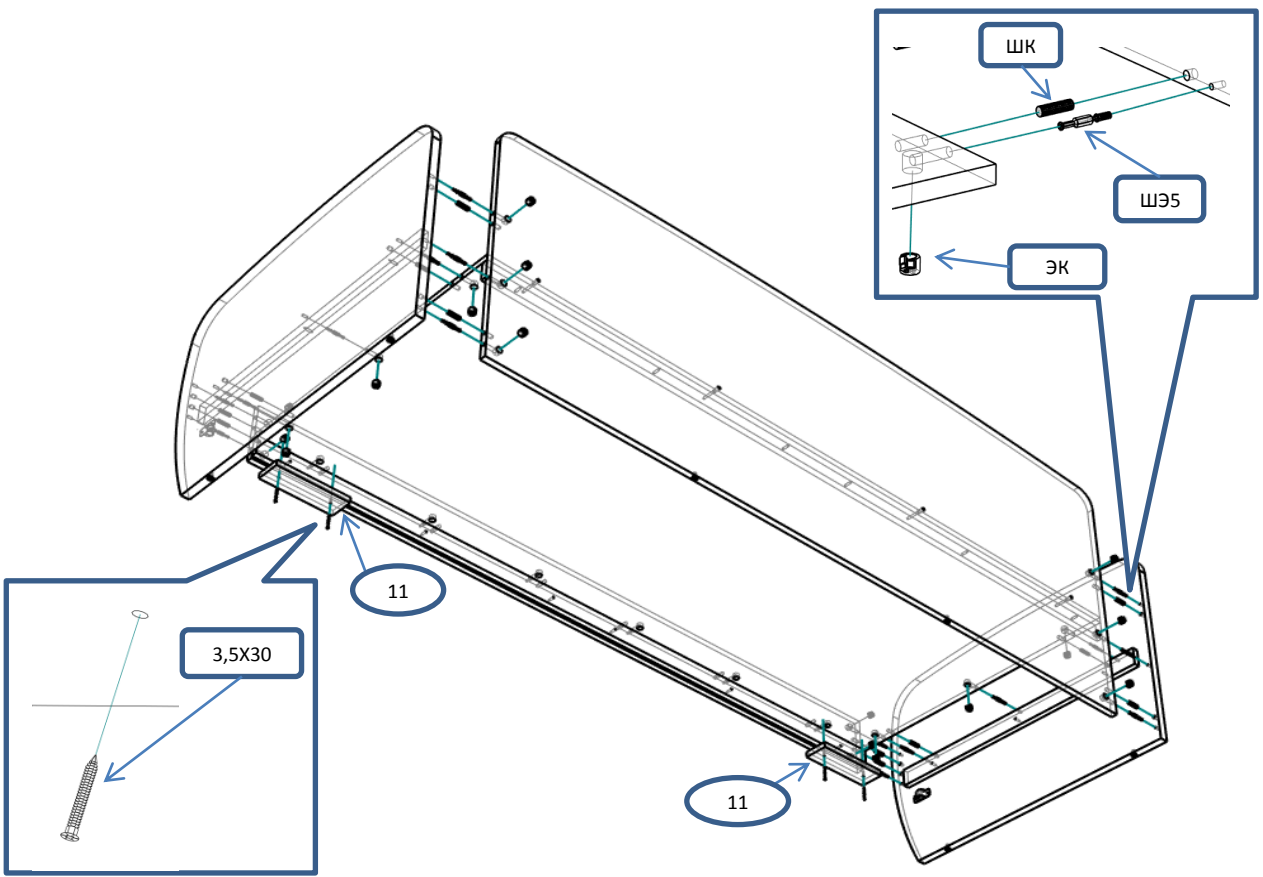
Шаг 2



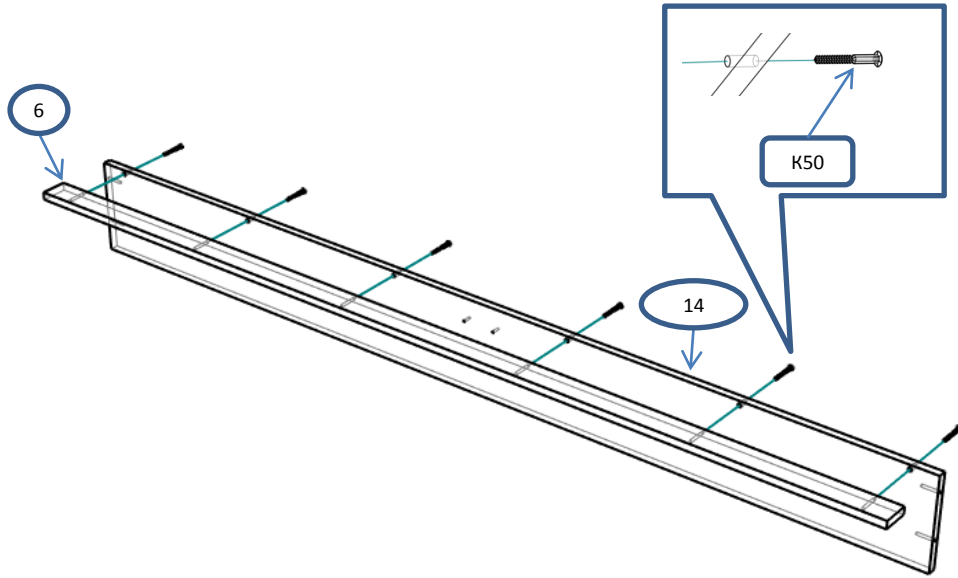
Шаг 3



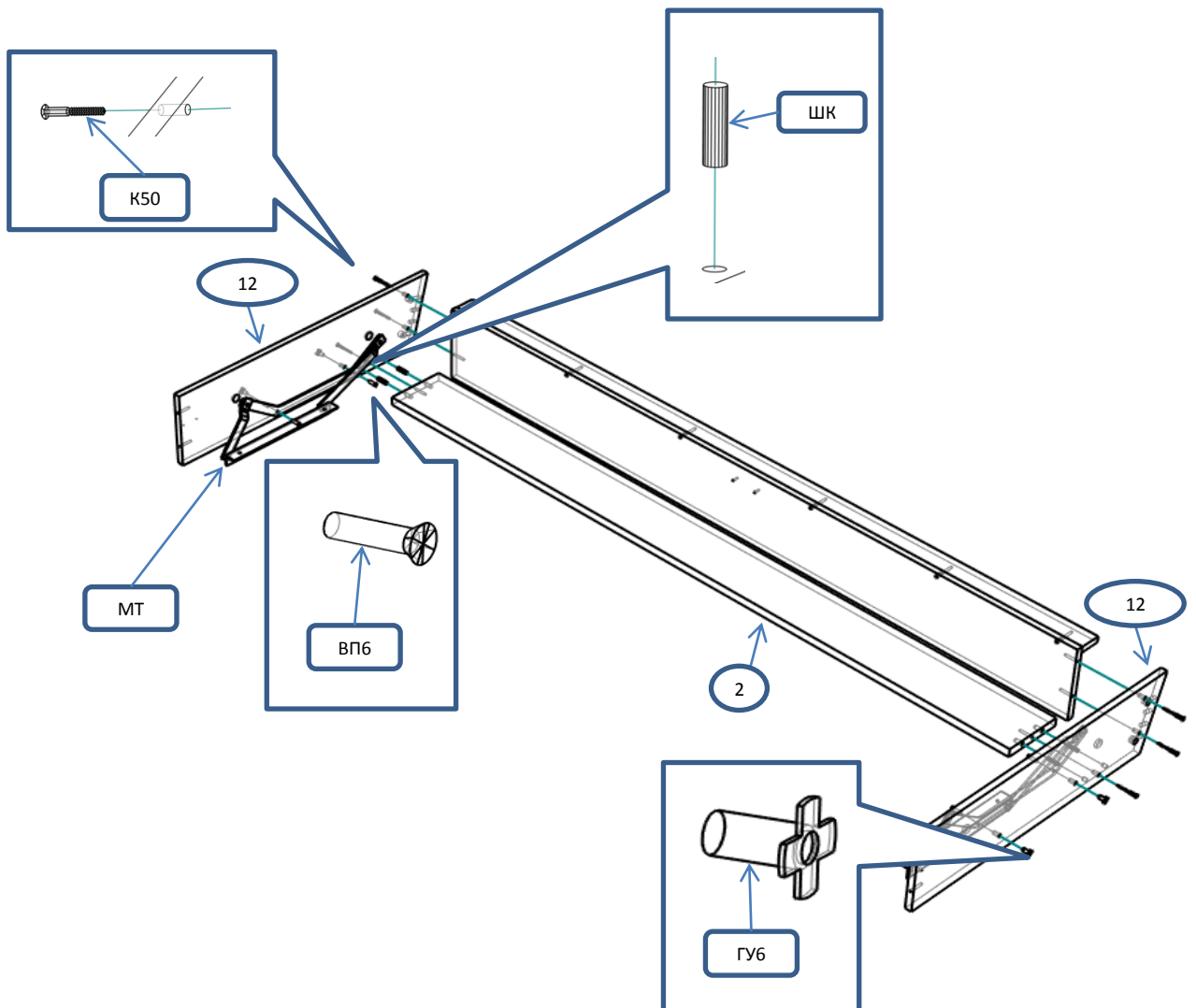
Шаг 4



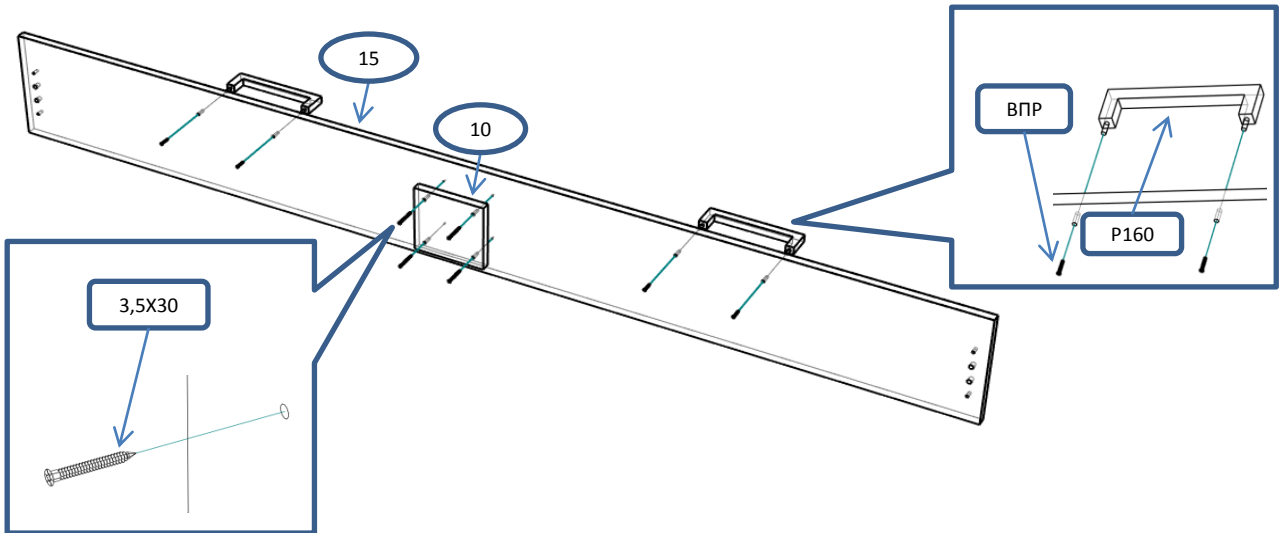
Шаг 5



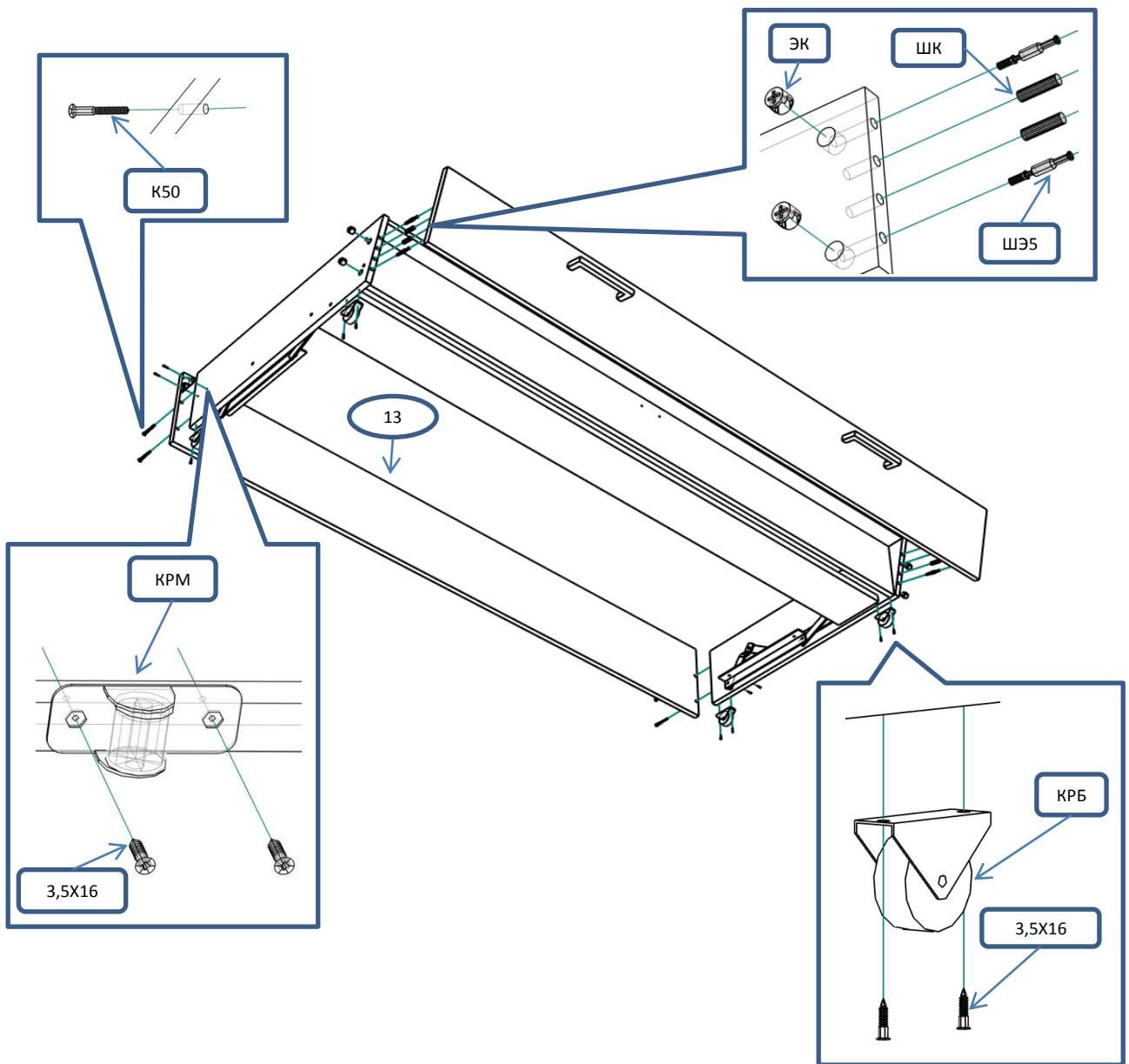
Шаг 6



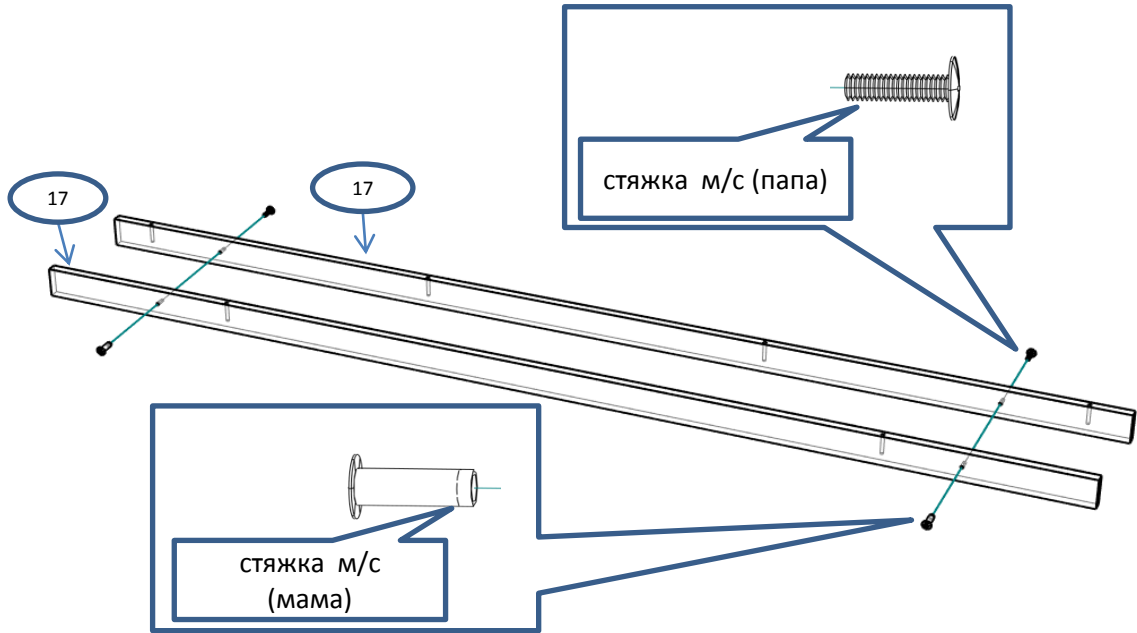
Шаг 7



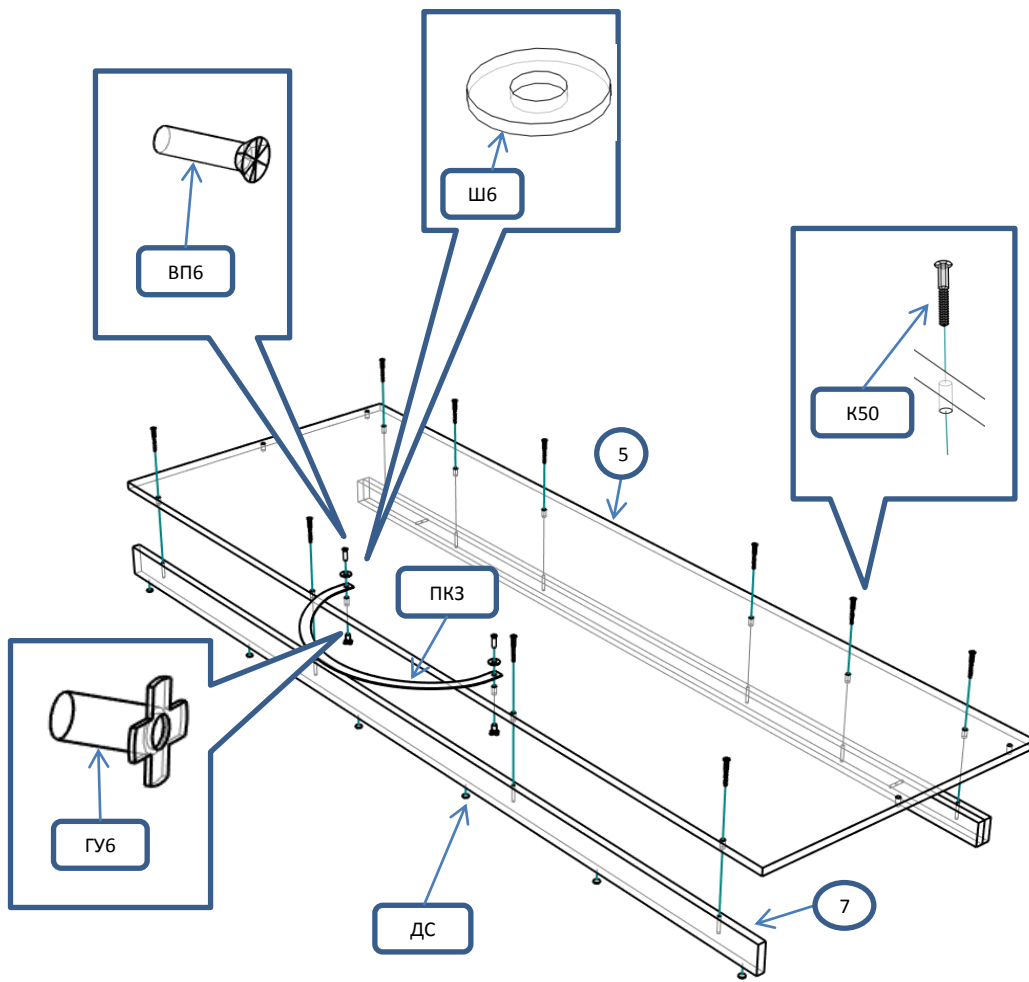
Шаг 8



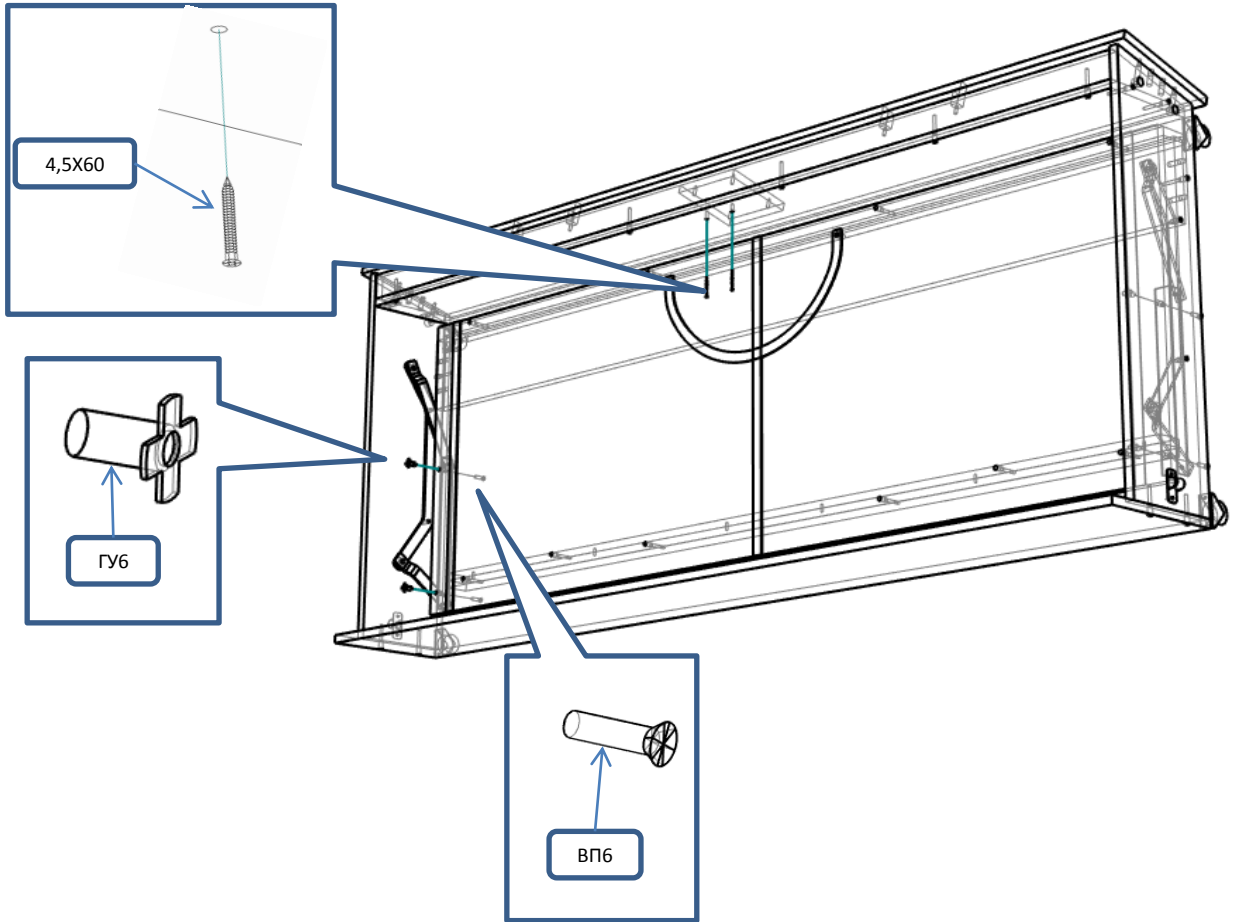
Шаг 9



Шаг 10



Шаг 11



Шаг 12

