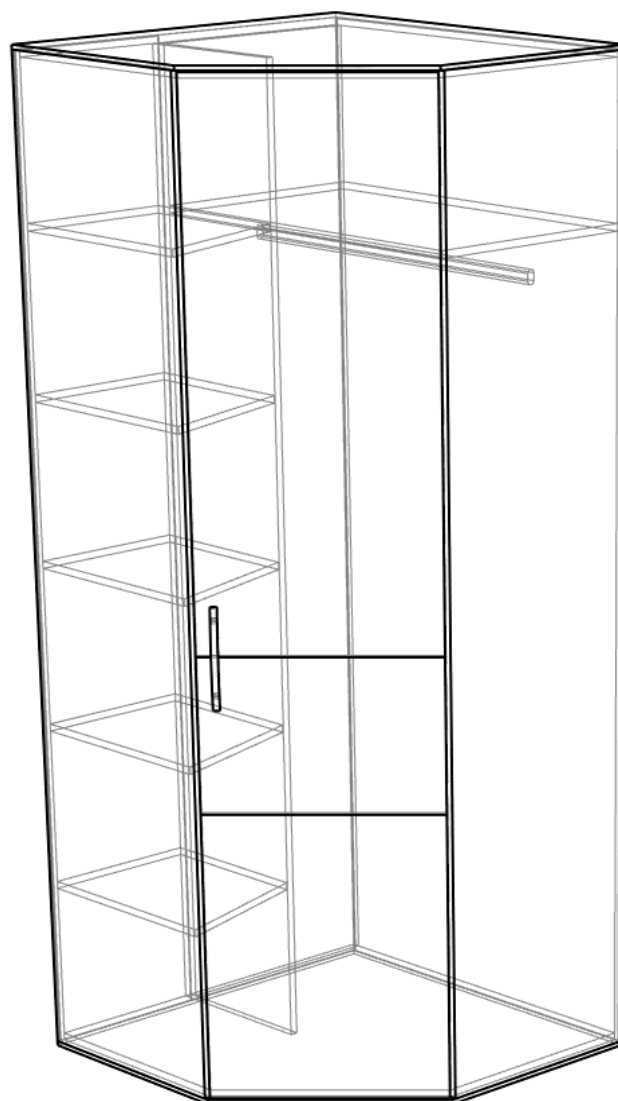
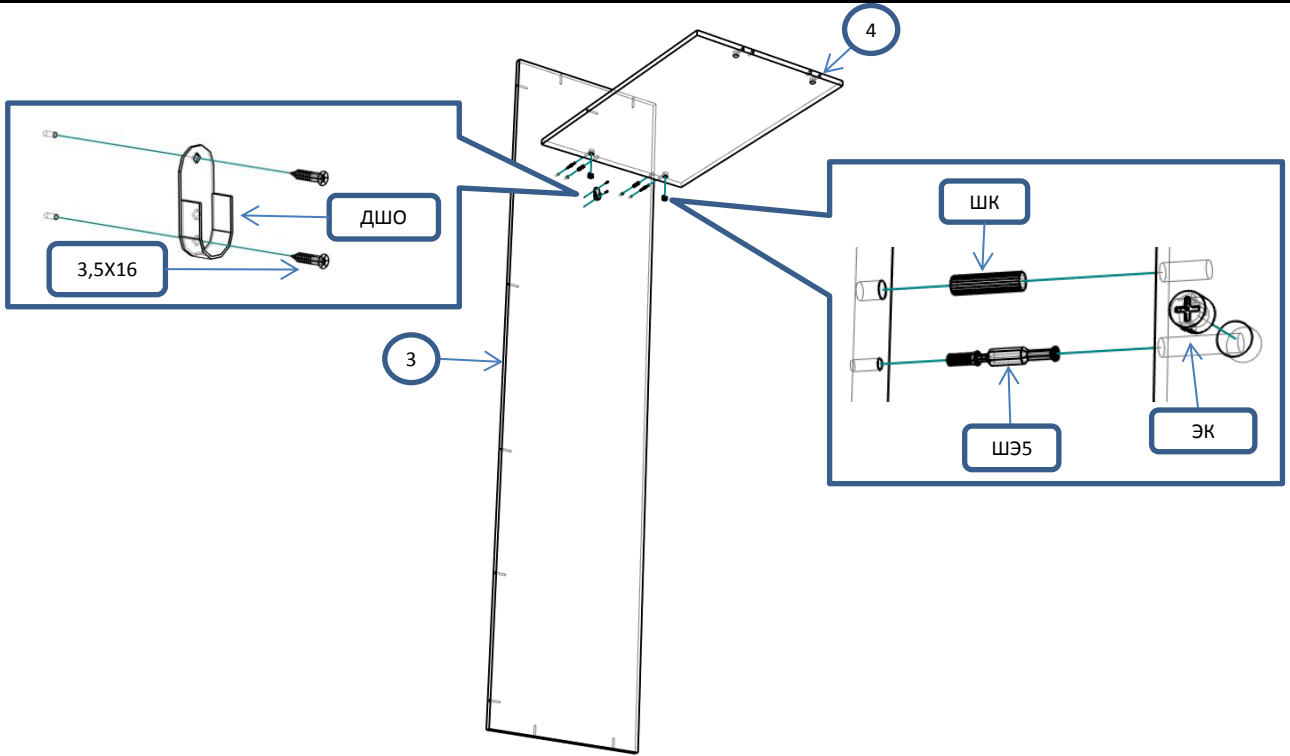


**Шкаф угловой /Штанга,полки (ЭВМ-401)**

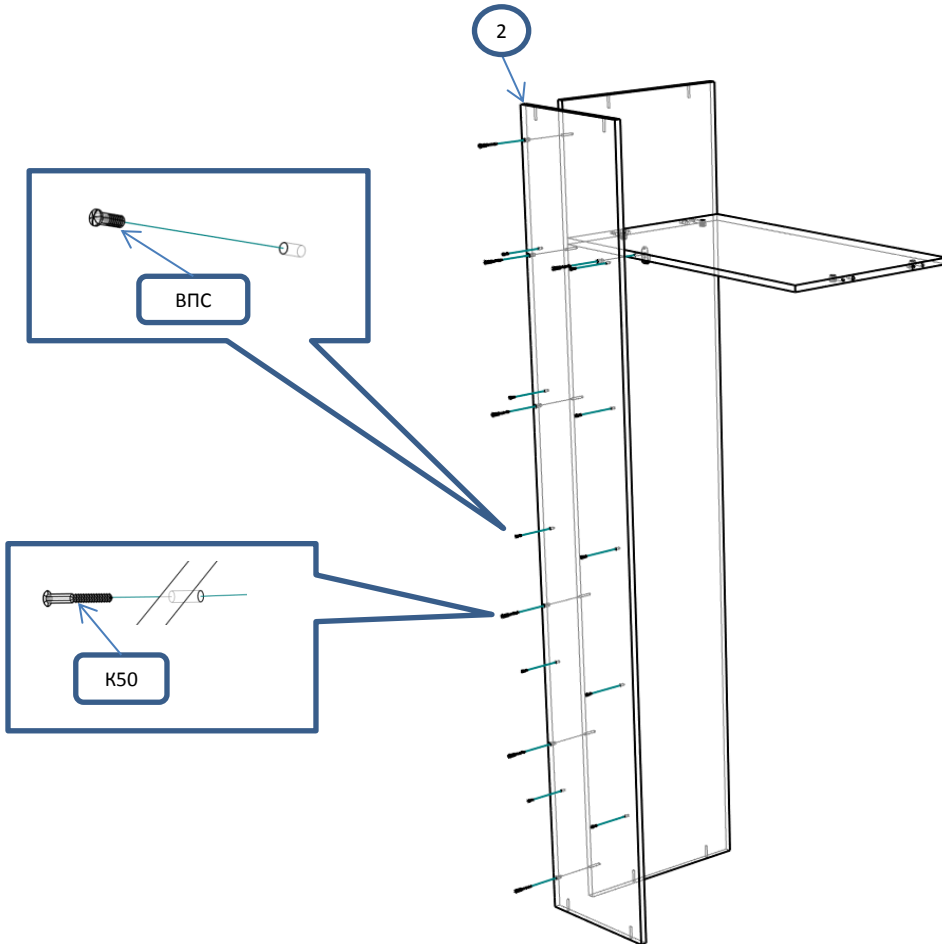
Фурнитура			Спецификация			
Обозн	наименование	кол-во	№	наименование	размер	кол-во
К50	Конфирмат 6,3x50	24	1	бок	2170x490	2
ЭК	Эксцентрик	12	2	перегородка	2138x348	1
ШЭ5	Шток	12	3	задняя стенка	2138x482	1
ШК	Шкант	12	4	полка	820x481	1
3,5x16	Саморез 3,5x16	24	5	полка	836x836	2
3,5x30	Саморез 3,5x30	4	6	полка	338x450	5
ЗПЭ	Заглушка пвх на эксцентрик	14	7	дверь	2164x496	1
ЗС	Заглушка самоклеющ	4	8	крыша,дно	856x856	2
З8	Заглушка пвх 8 мм	6	9	полик	2168x364	1
ГВ	Гвоздь 2x20	100	10	полик	2168x844	1
НВР	Ножка врезная регулируемая	6				
ПН135	Петля накладная 135 гр	5				
УП	Установочная площадка петли	5				
Р160	Ручка 160 мм	1				
ВПР	Винт потай для ручек 4x20	2				
ШО	Штанга овальная 815 мм	1				
ДШО	Держатель штанги овальной	2				
ПДС	Полкодержатель стягивающ	20				
ВПС	Винт полкодержателя стяг. 6,3x13	20				



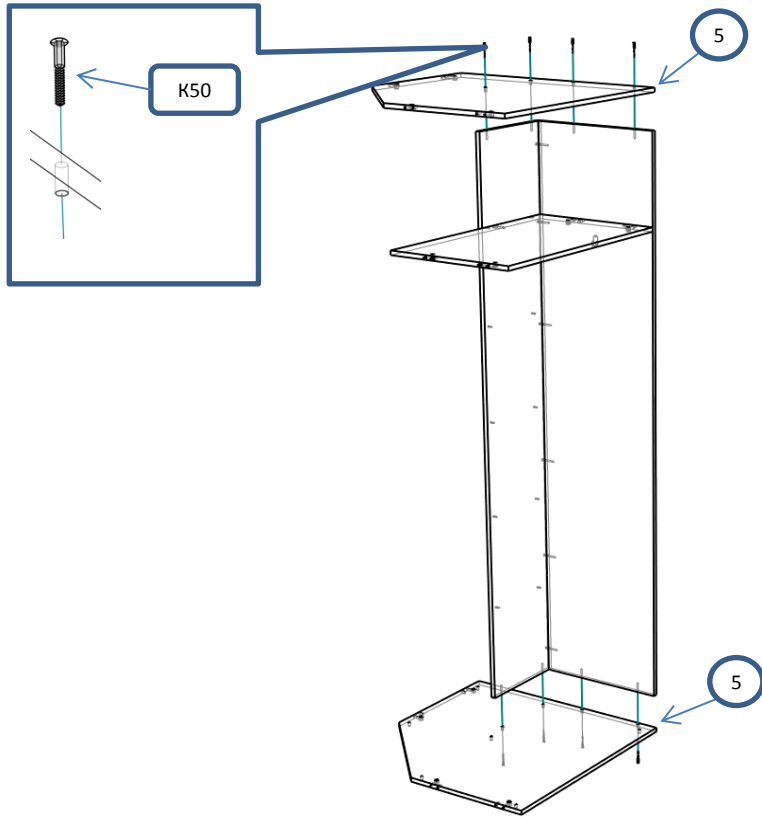
Шаг 1



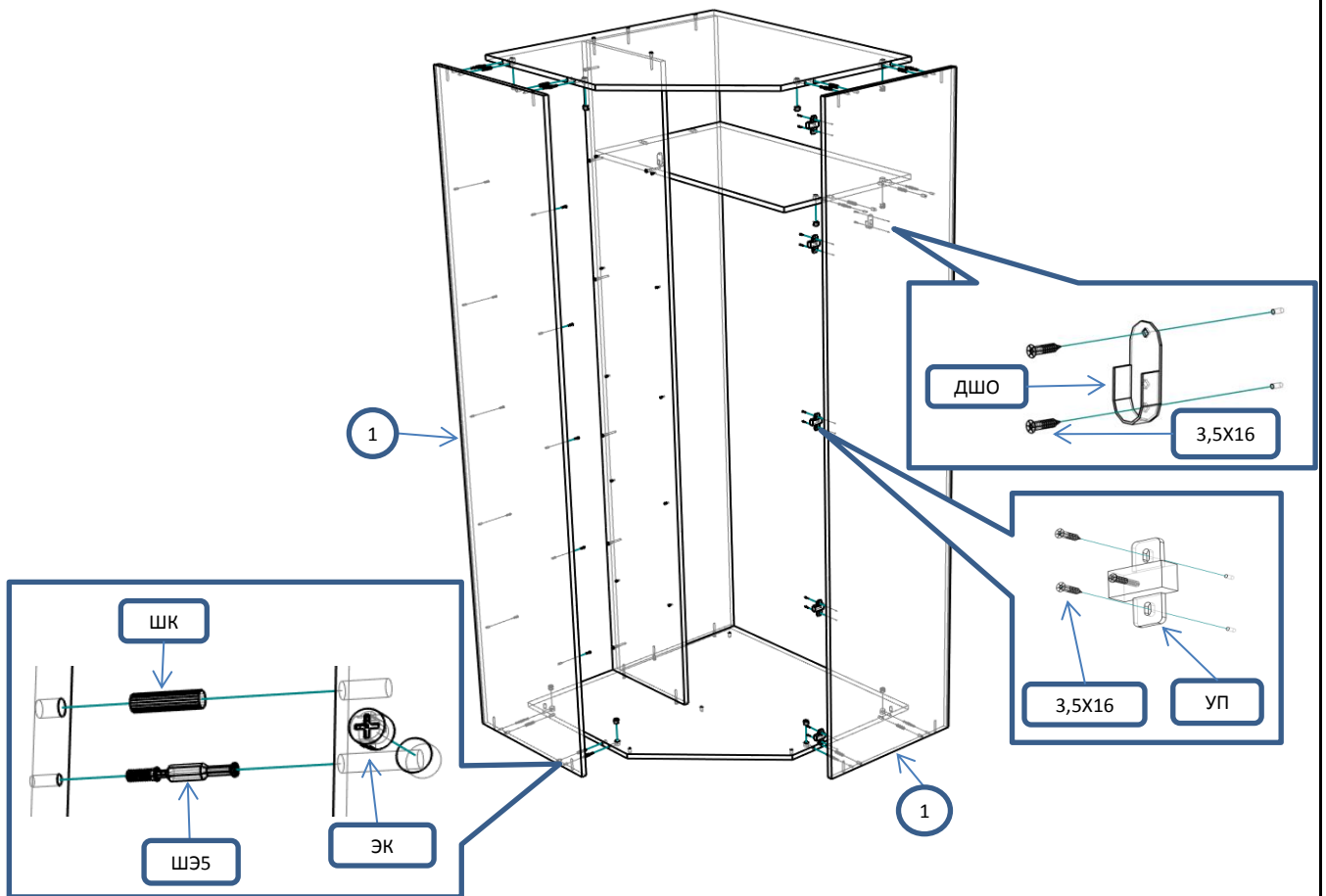
Шаг 2



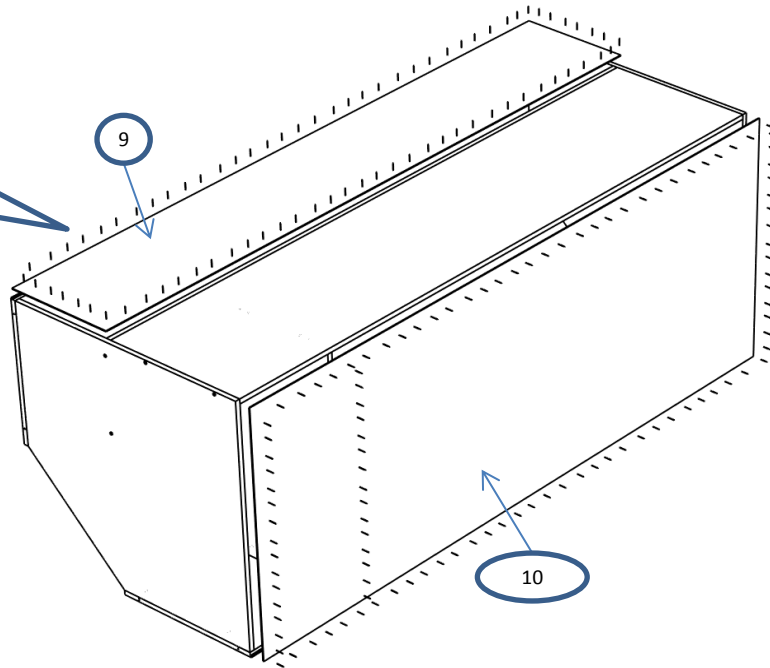
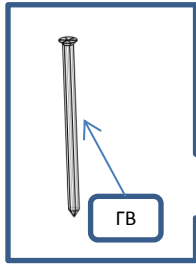
Шаг 3



Шаг 4

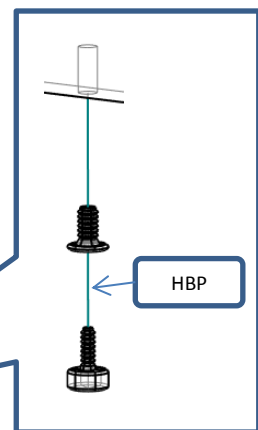
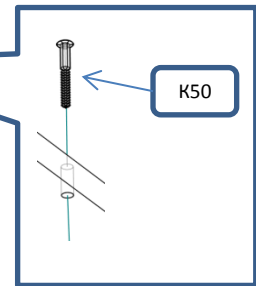
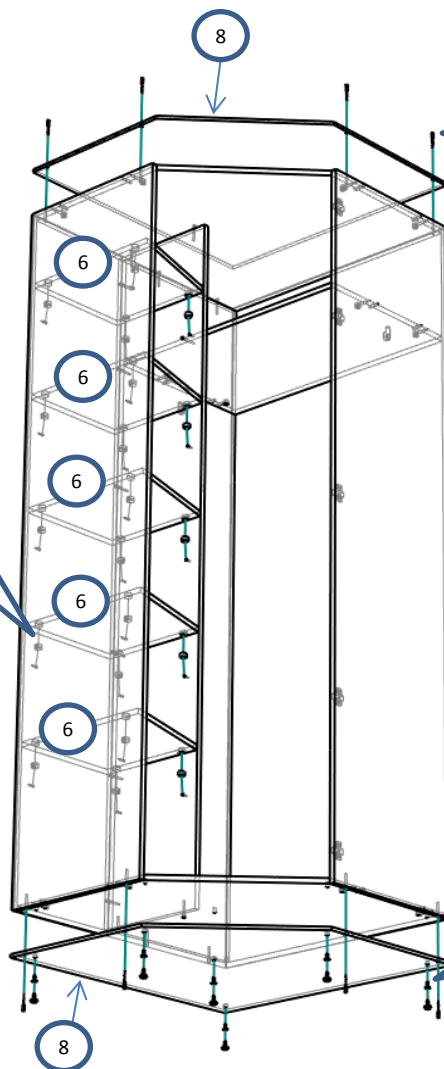
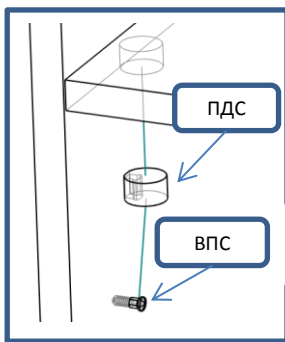


### Шаг 5



**!** С помощью рулетки выровнять диагонали шкафа и закрепить полки

### Шаг 6



Шаг 7

