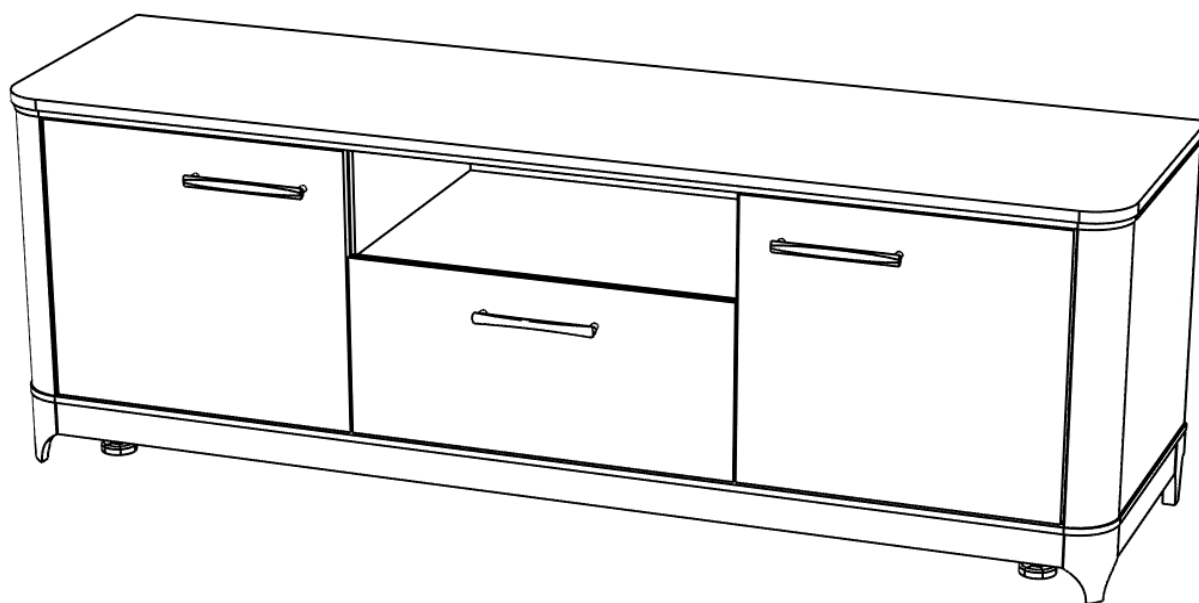
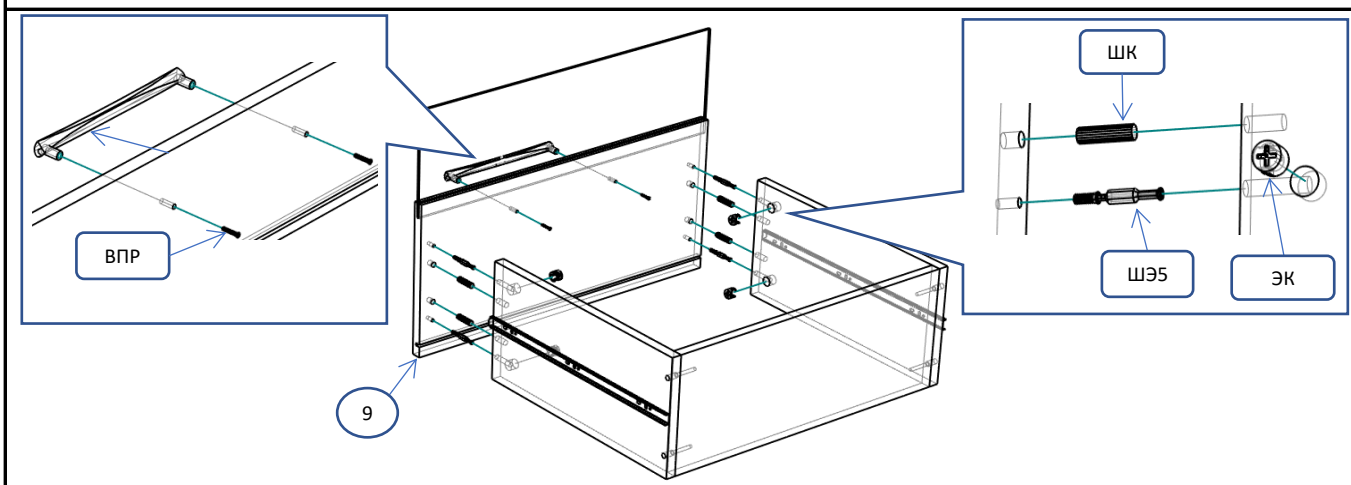
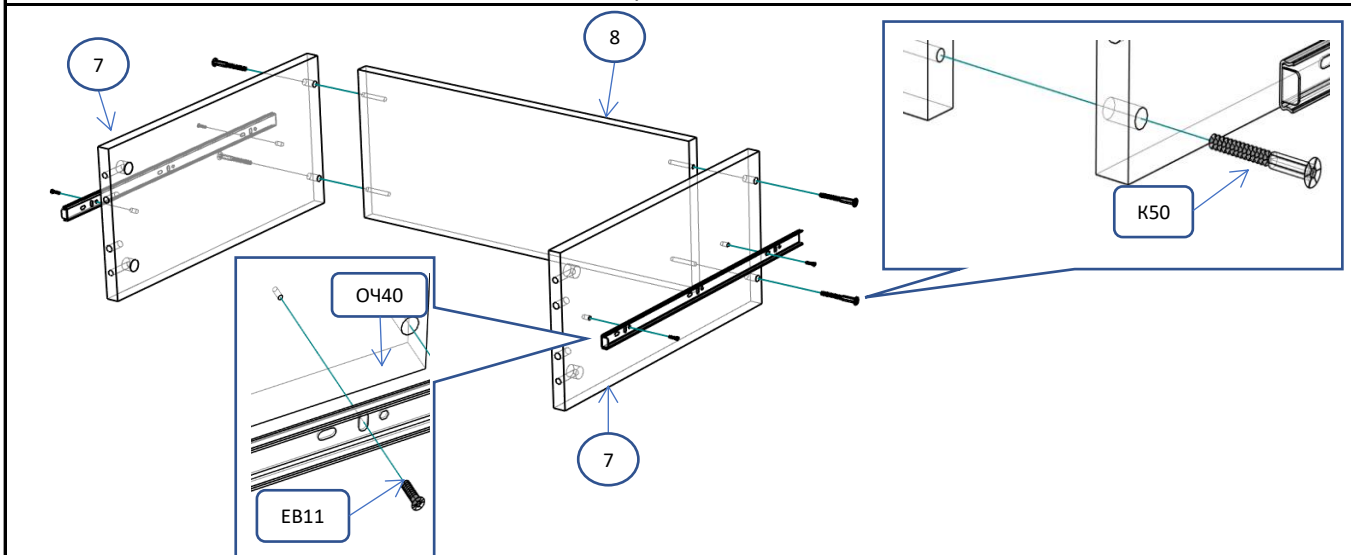


СК 19 ДСП Тумба 1 ящик 2 двери ниша

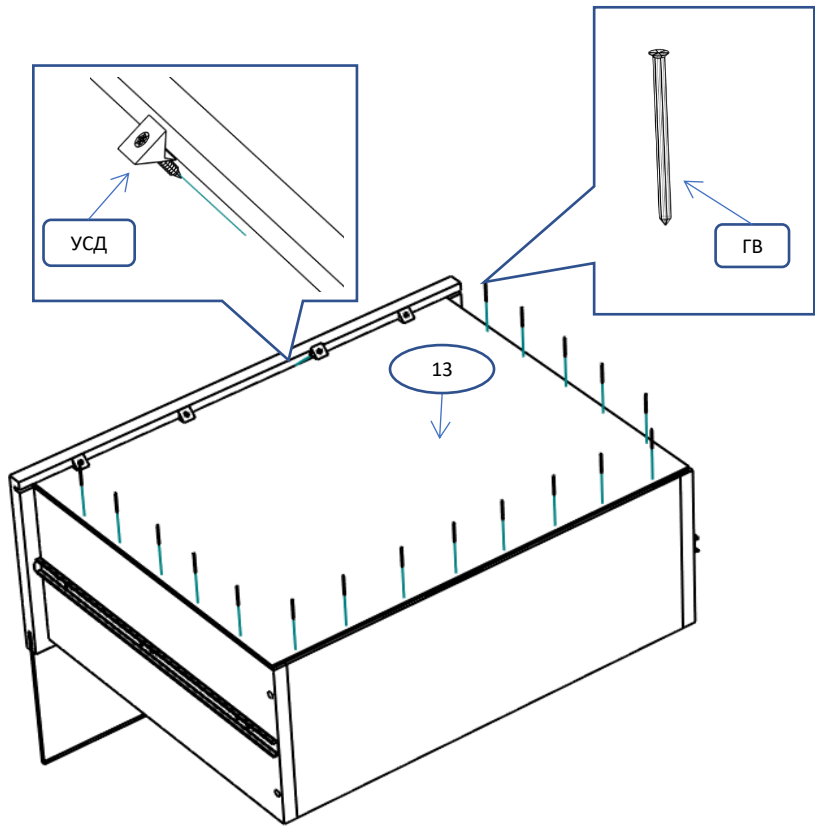
Фурнитура			Спецификация			
Обозн	наименование	кол-во	№	наименование	размер	кол-во
К50	Конфирмат 6,3x50	16	1	дно в сборе	1594x442x112	1
ЭК	Эксцентрик	20	2	крышка	1594x442x10	1
ШЭ5	Шток	20	3	крышка	1600x450x16	1
ШК3	Шкант 8x30	12	4	полка пд	486x418	2
ПД	Полкодержатель ДСП	8	5	полка	548x424	1
3,5x16	Саморез 3,5x16	42	6	перегородка	422x424	2
3,5x20	Саморез 3,5x20	10	7	бок ящика	400x200	2
ГВ	Гвоздь 2x20	60	8	стенка ящика	490x200	1
ЗПЭ	Заглушка пвх на эксцентрик	14	9	фасад ящ (стекло)	556x416	1
ЗС	Заглушка самоклеющаяся	4	10	дверь	452x418	2
ЗПС	Заглушка пвх на стяжку	4	11	бок наруж	422x380	2
Н100	Ножка 100 мм	6	12	стойка	422	2
Р192	Ручка 192 мм	3	13	дно ящика	520x406	1
ВПр	Винт потай для ручек 4x20	6	14	полик	1586x440	1
НШ40	Направляющие п/в 400мм	1				
ОЧ40	Направляющие п/в 400мм (ответная часть)	1				
ЕВ11	Евровинт потай 6,3x11	8				
УСД	Уголок с саморезом для ДВП	3				
ПН135	Петля накладная 135 гр.	4				
УП	Установочная площадка петли	4				



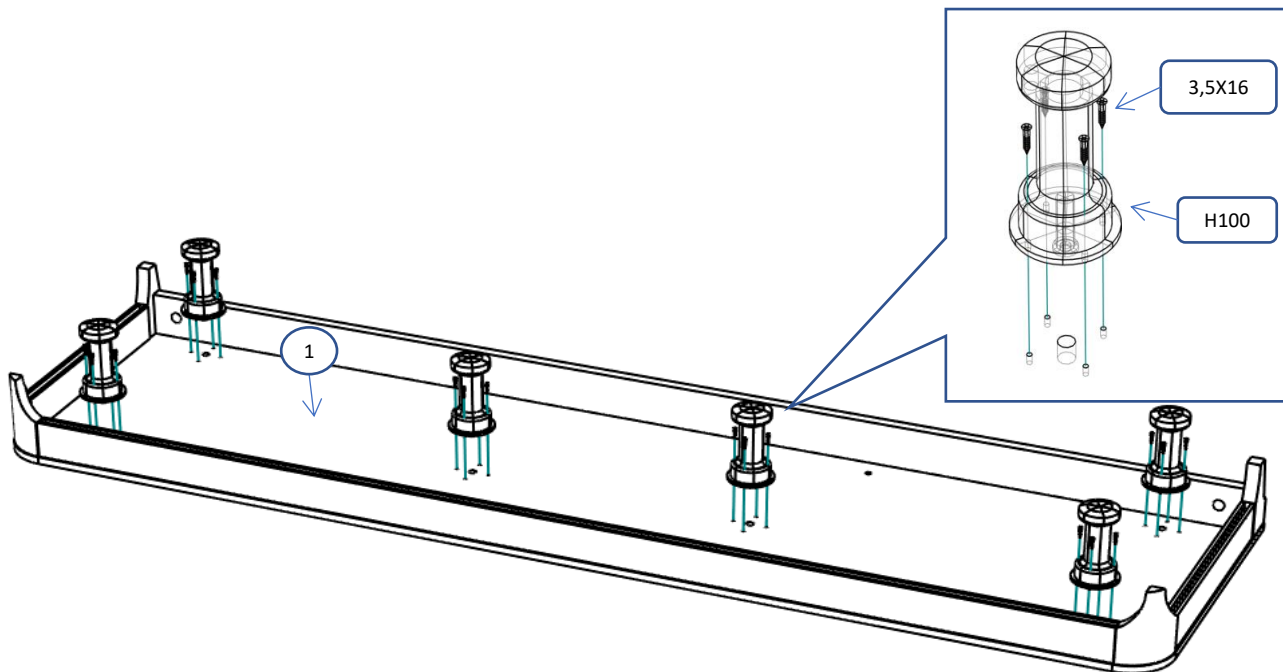
Сборка ящиков



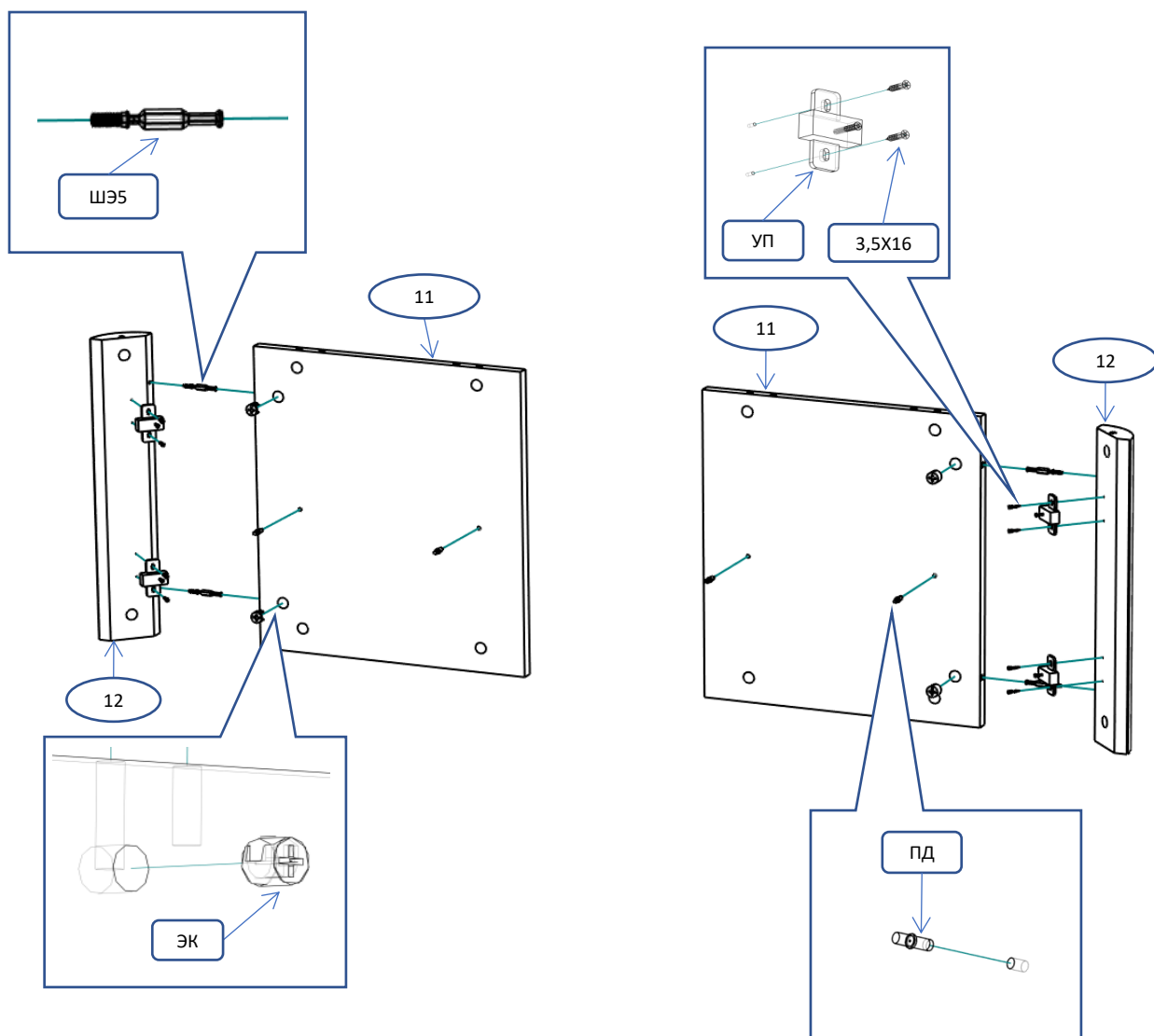
! С помощью рулетки выровнять диагонали ящика и закрепить дно



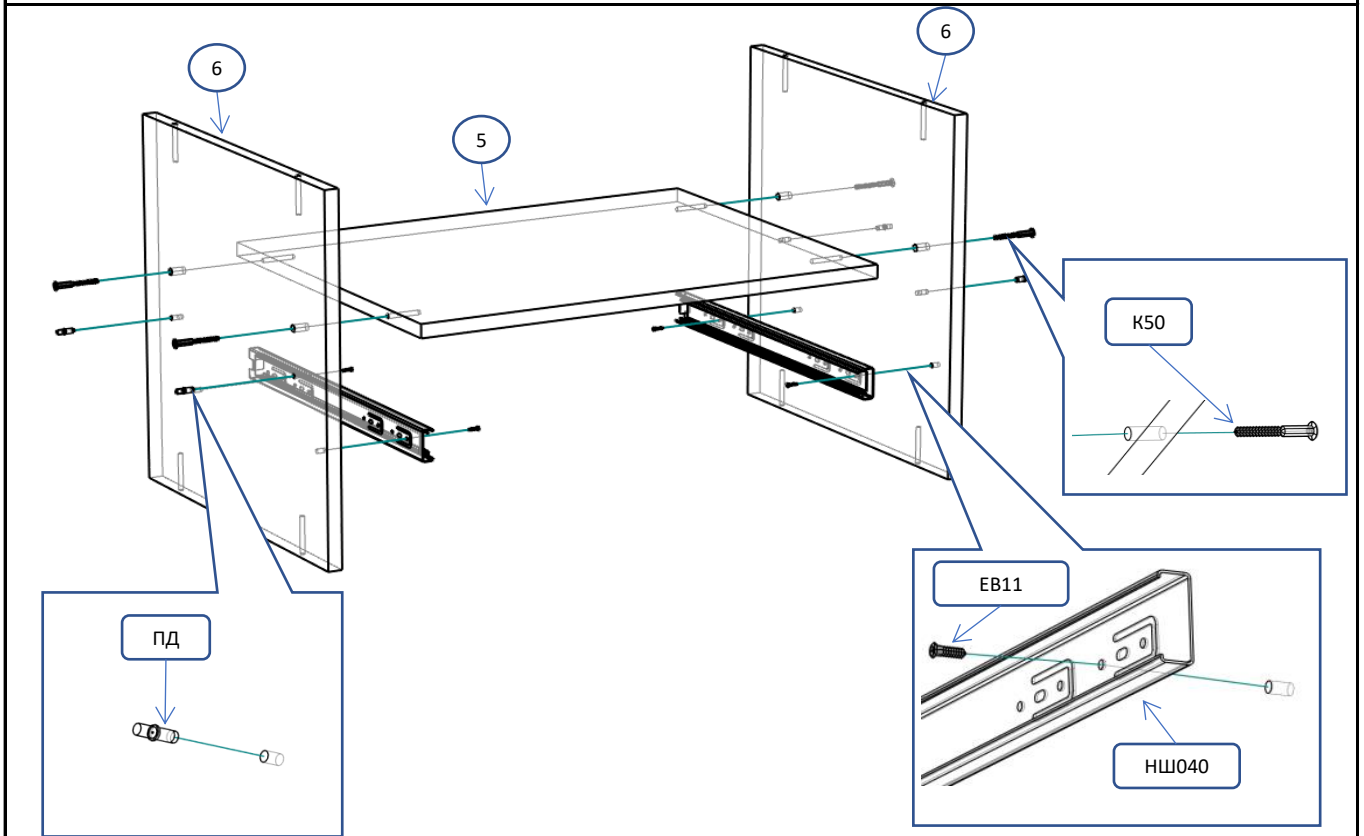
Шаг 1



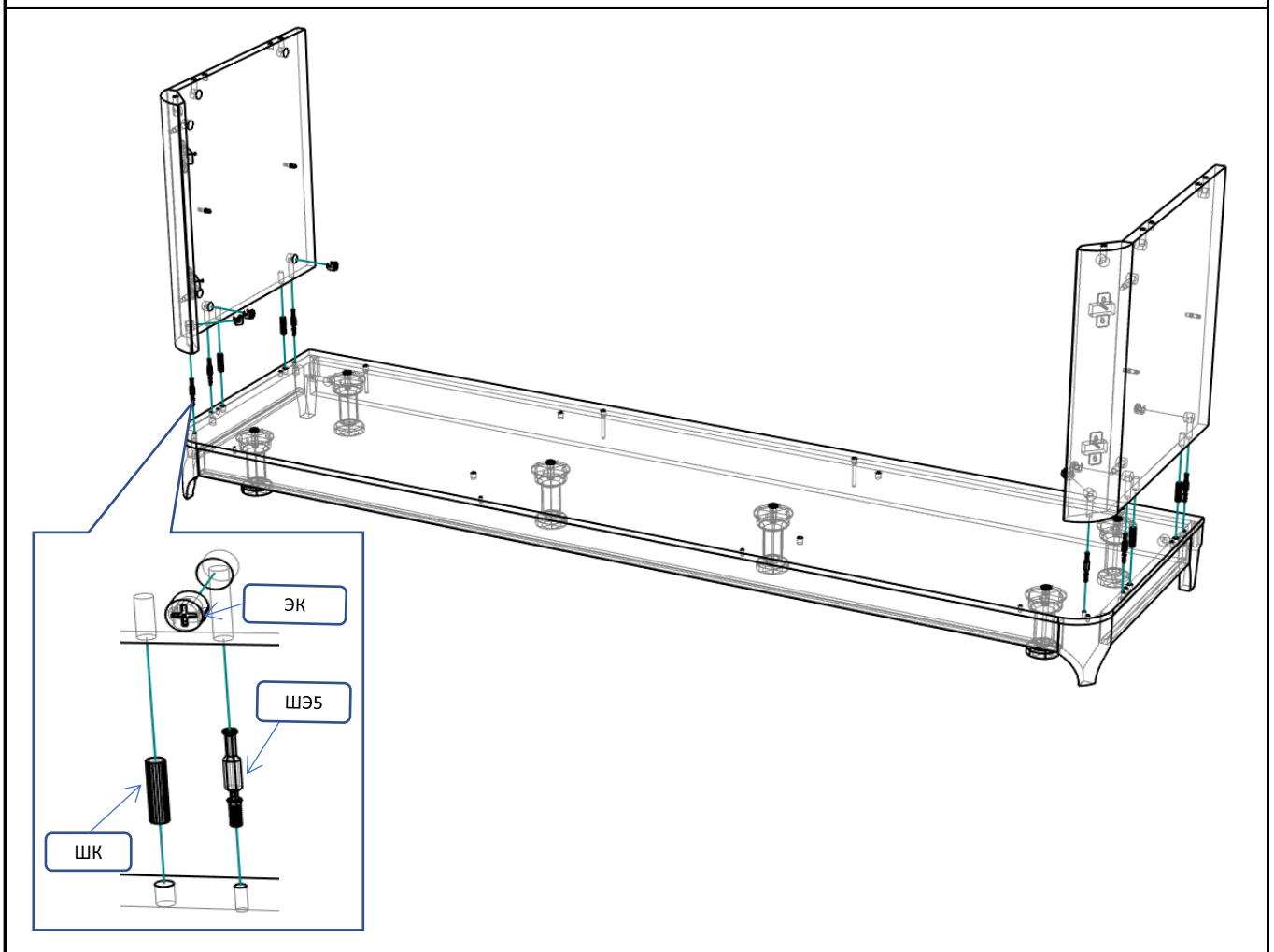
Шаг 2



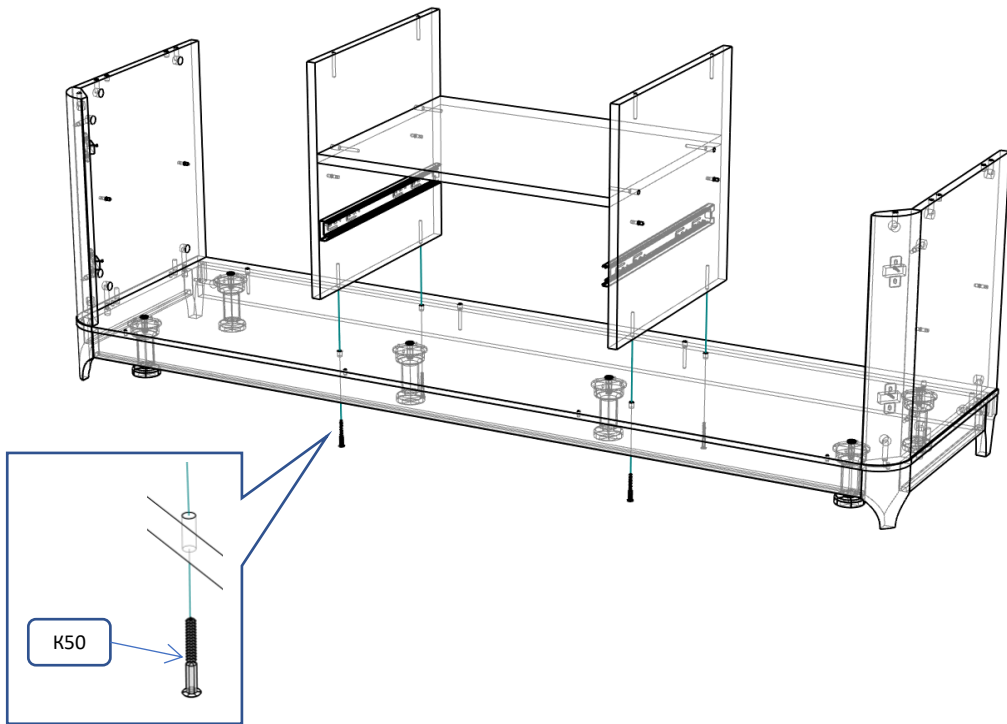
Шаг 3



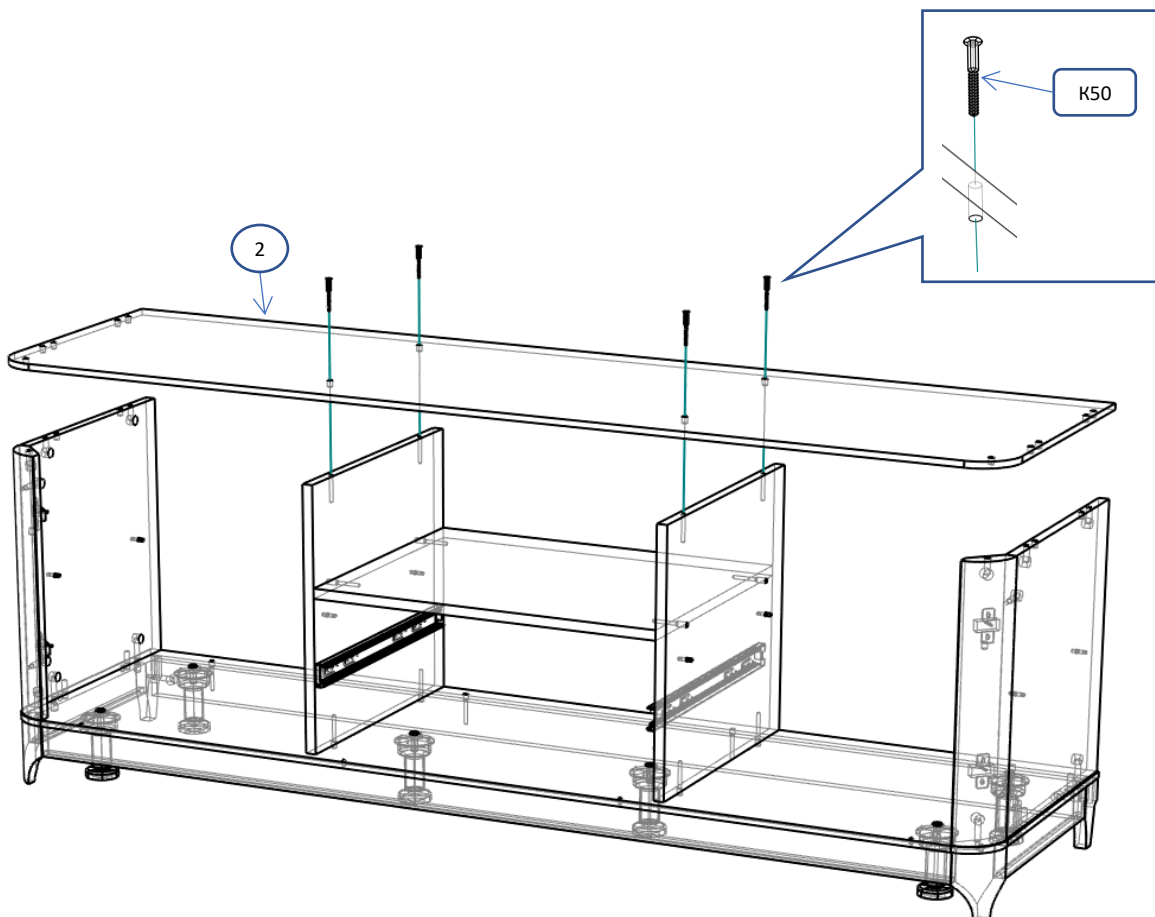
Шаг 4



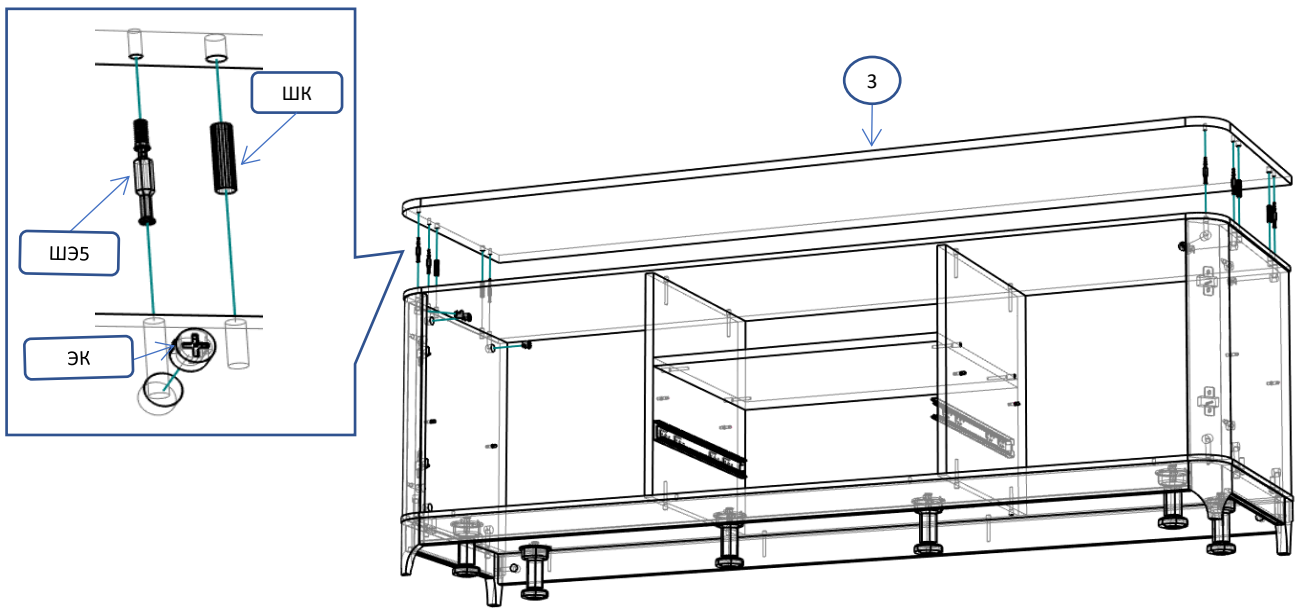
Шаг 5



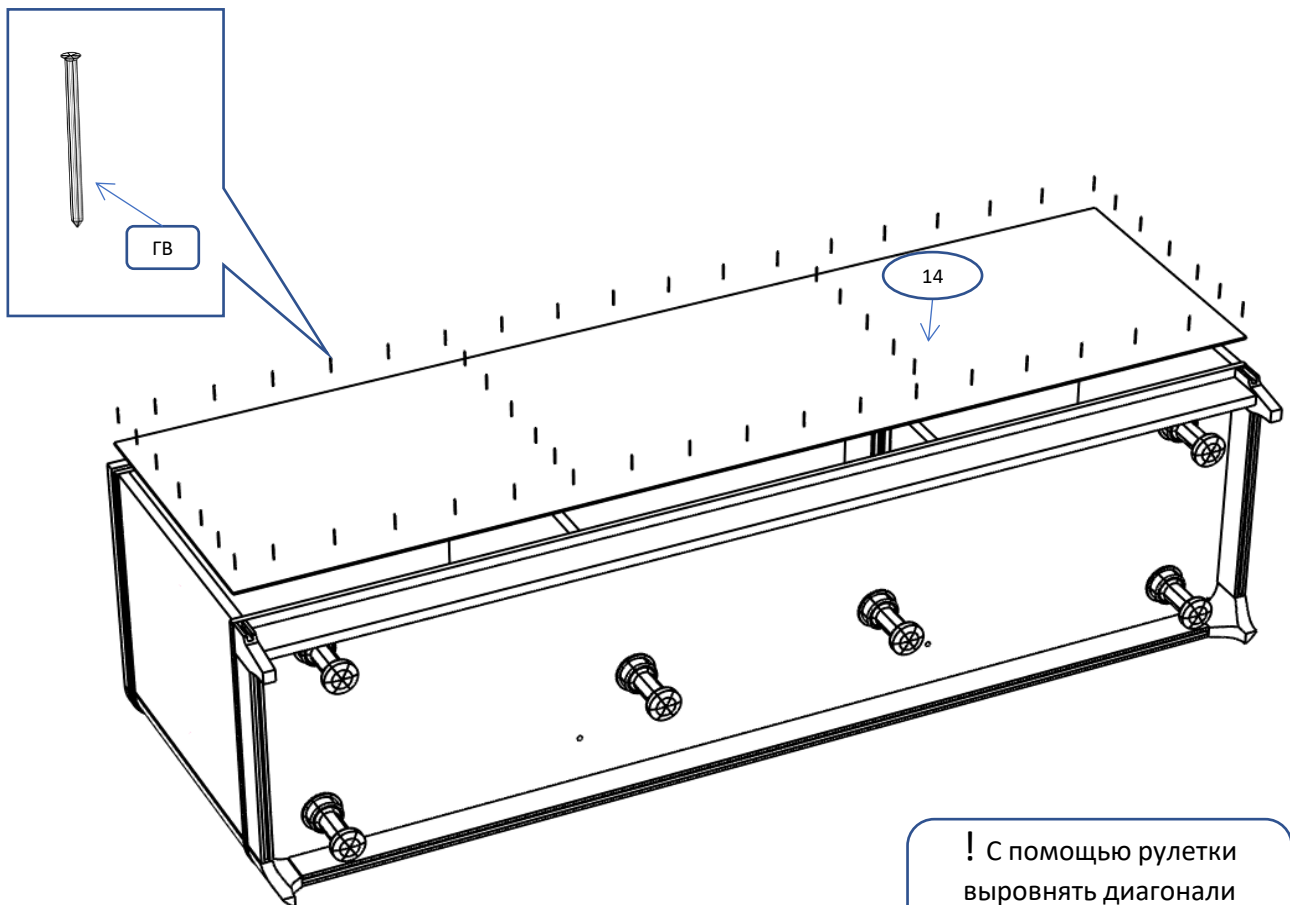
Шаг 6



Шаг 7

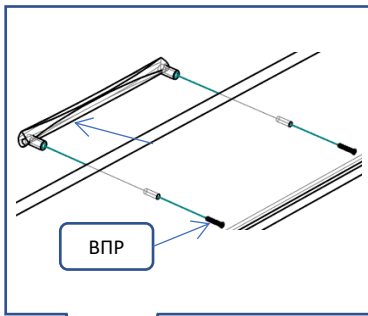


Шаг 8

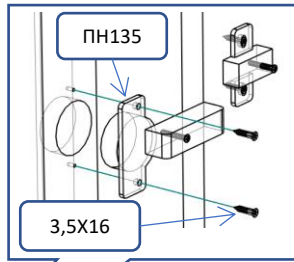


! С помощью рулетки
выровнять диагонали
комода и закрепить
полики

Шаг 9

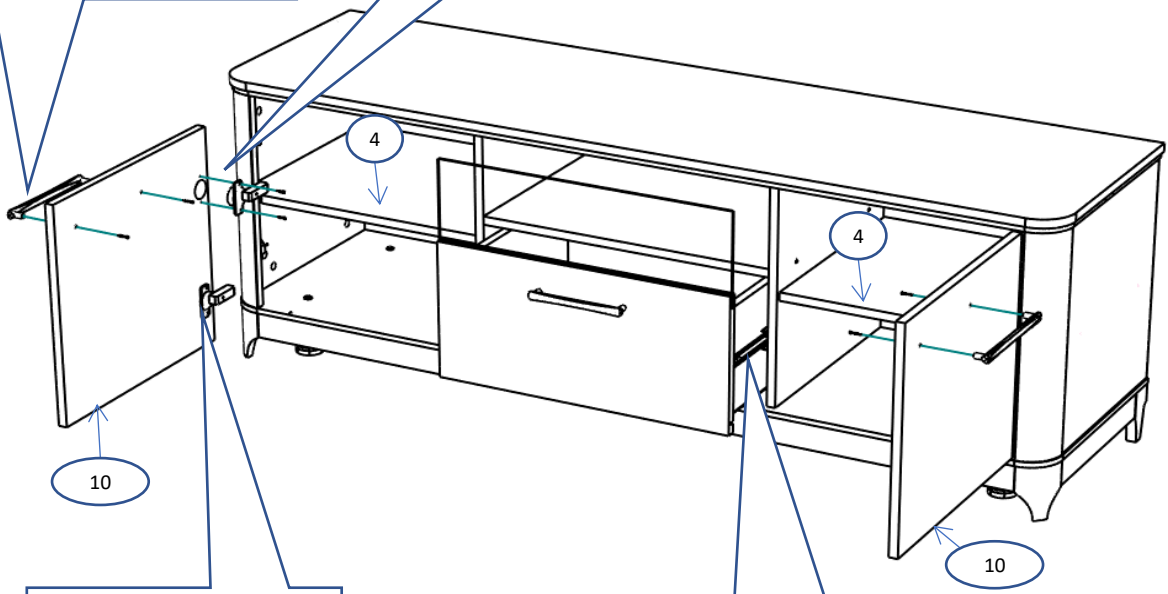


ВПР



PH135

3,5X16



10

4

4

10



регулирующие болты



регулировка