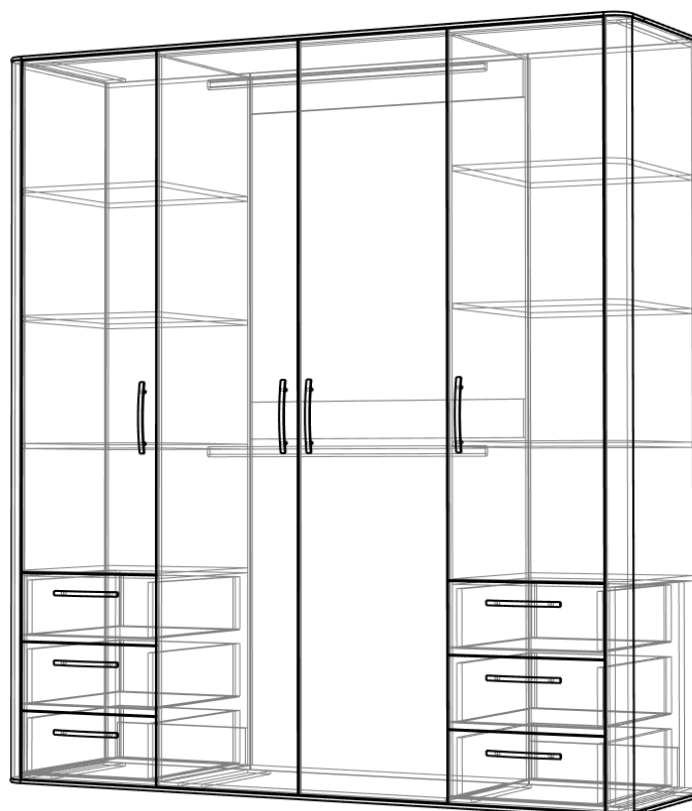
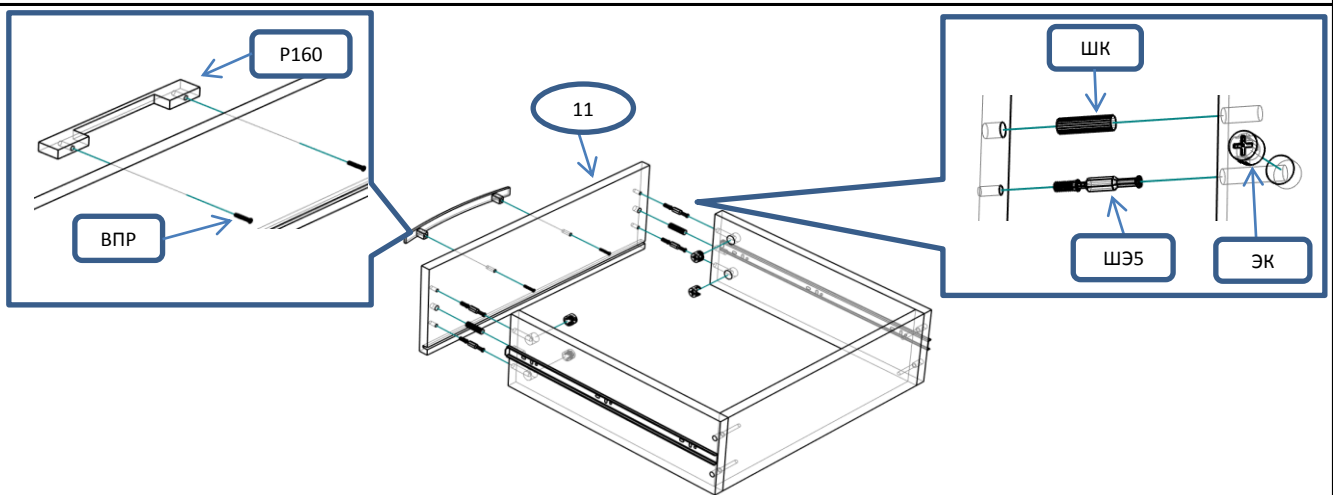
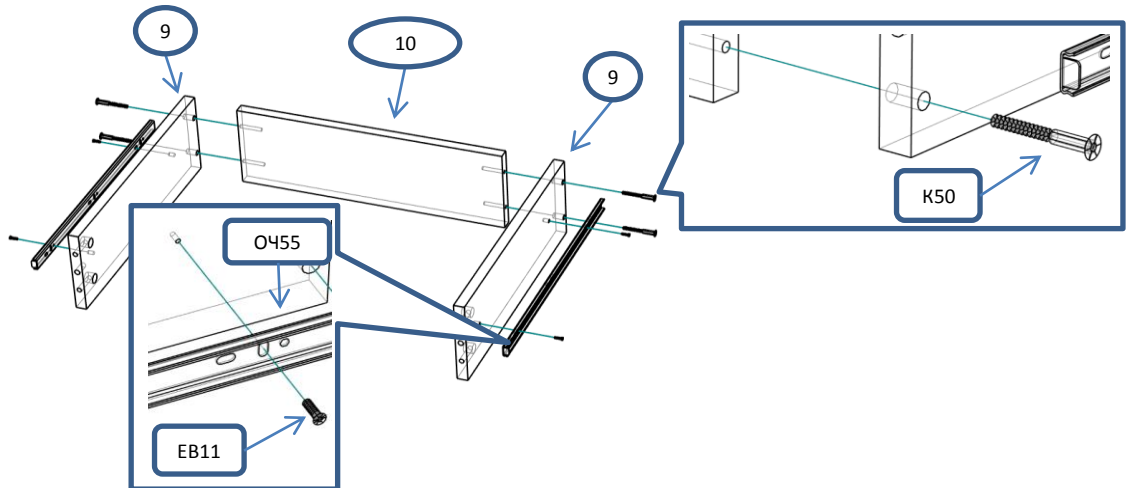


## ЭВН 103 Шкаф 4 ств 2000х600х2300

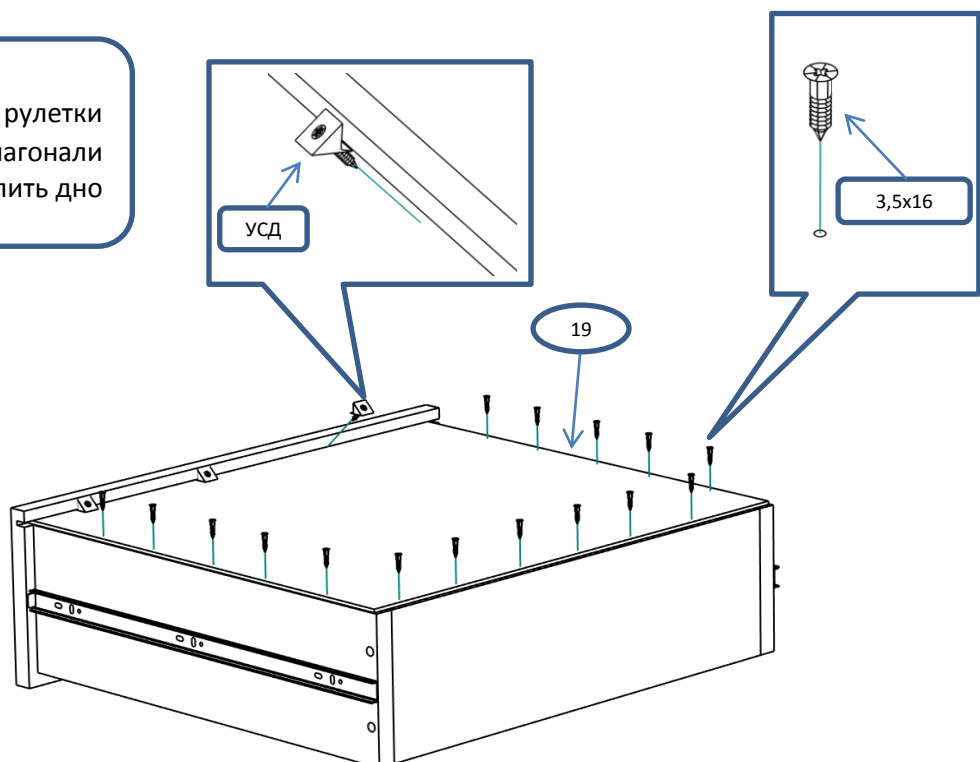
			Спецификация			
Обозн	наименование	кол-во	№	наименование	размер	кол-во
K50	Конфирмат 6,3х50	62	1	бок внешний(блок)	2270х538	2
ЭК	Эксцентрик	52	2	перег	2238х575	2
ШЭ5	Шток	52	3	перег	624х560	2
ШК	Шкант	44	4	полка	1962х575	2
3,5х16	Саморез 3,5х16	120	5	полка	505х574	2
3,5х20	Саморез 3,5х20	66	6	полка пд	503х573	6
ГВ	Гвоздь 2х20	180	7	царга	920х119	2
ЗПЭ	Заглушка пвх на эксцентрик	24	8	царга	462х119	2
ЗС	Заглушка самоклеющ	10	9	бок ящ	550х170	12
НВР	Ножка врезная регулируемая	8	10	ст ящ	403х170	6
ПН135	Петля накладная 135 гр.	8	11	фас ящ	214х466	6
ППН	Петля полунакладная	10	12	дверь	1614х466	2
УП	Установочная площадка петли	18	13	дверь	2264х466	2
Р160	Ручка 160 мм	10	14	крыша,дно	2000х150	2
ВПР	Винт потай для ручек 4х20	20	15	планка	449х79	4
НШ55	Направляющие п/в 550мм	6	16	планка	445х79	2
ОЧ55	Направляющие п/в 550мм	6	17	полик	2268х521	2
ЕВ11	Евровинт потай 6,3х11	48	18	полик	2268х934	1
УСД	Уголок с саморезом для ДВП	12	19	дно ящ	433х456	6
ПД	Полкодержатель	24				
СД	Скоба (стык двп)	30				
ШО	Штанга овальная 915мм	2				
ДШО	Держатель штанги овальной	4				



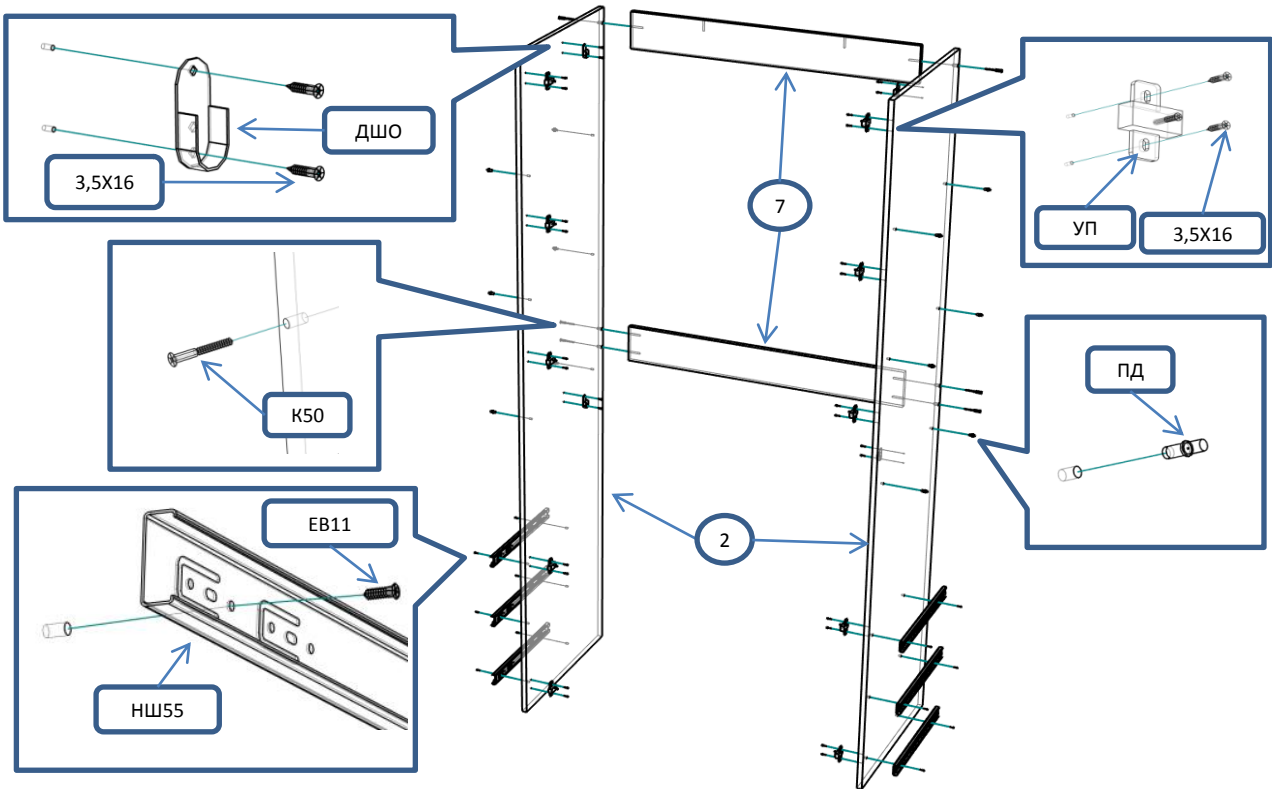
## Сборка ящиков



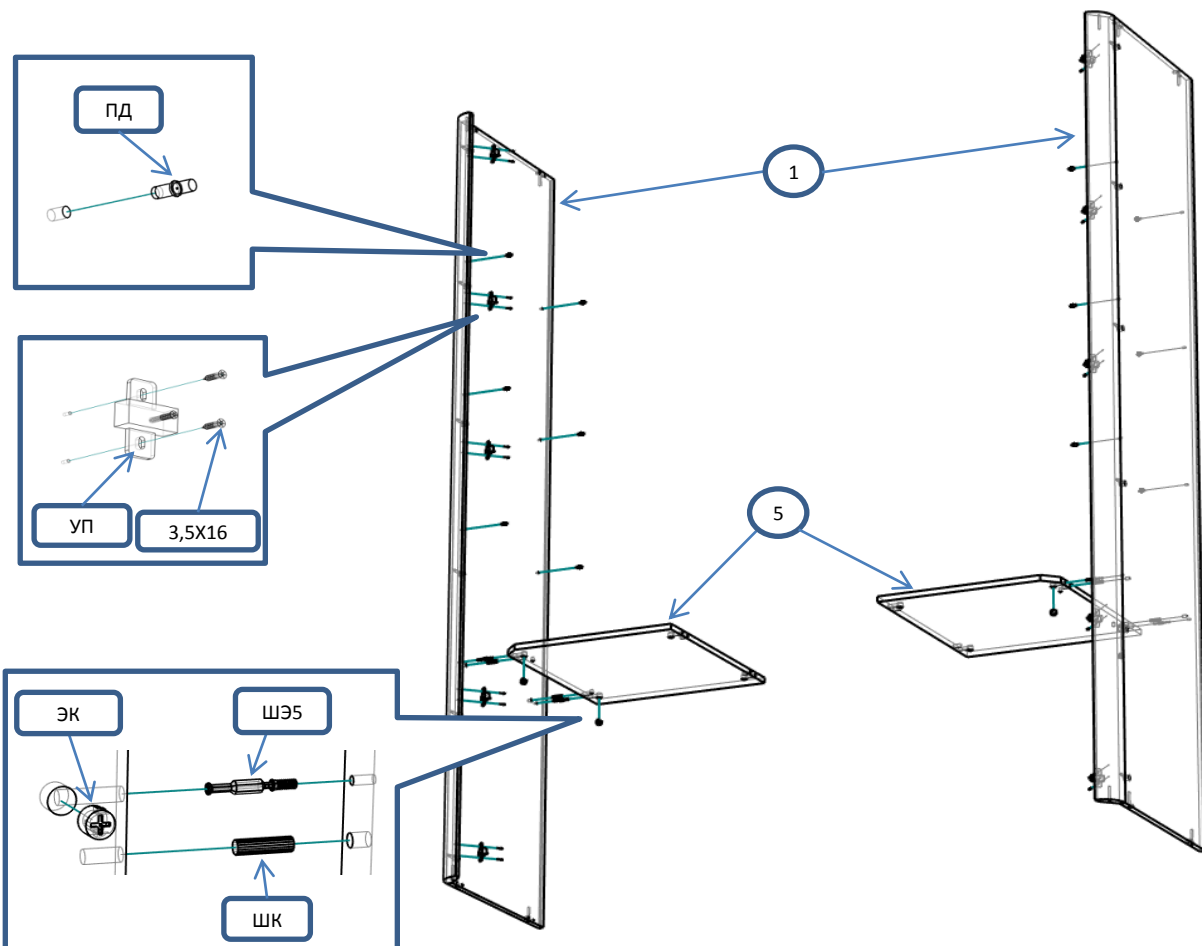
! С помощью рулетки  
выровнять диагонали  
ящика и закрепить дно



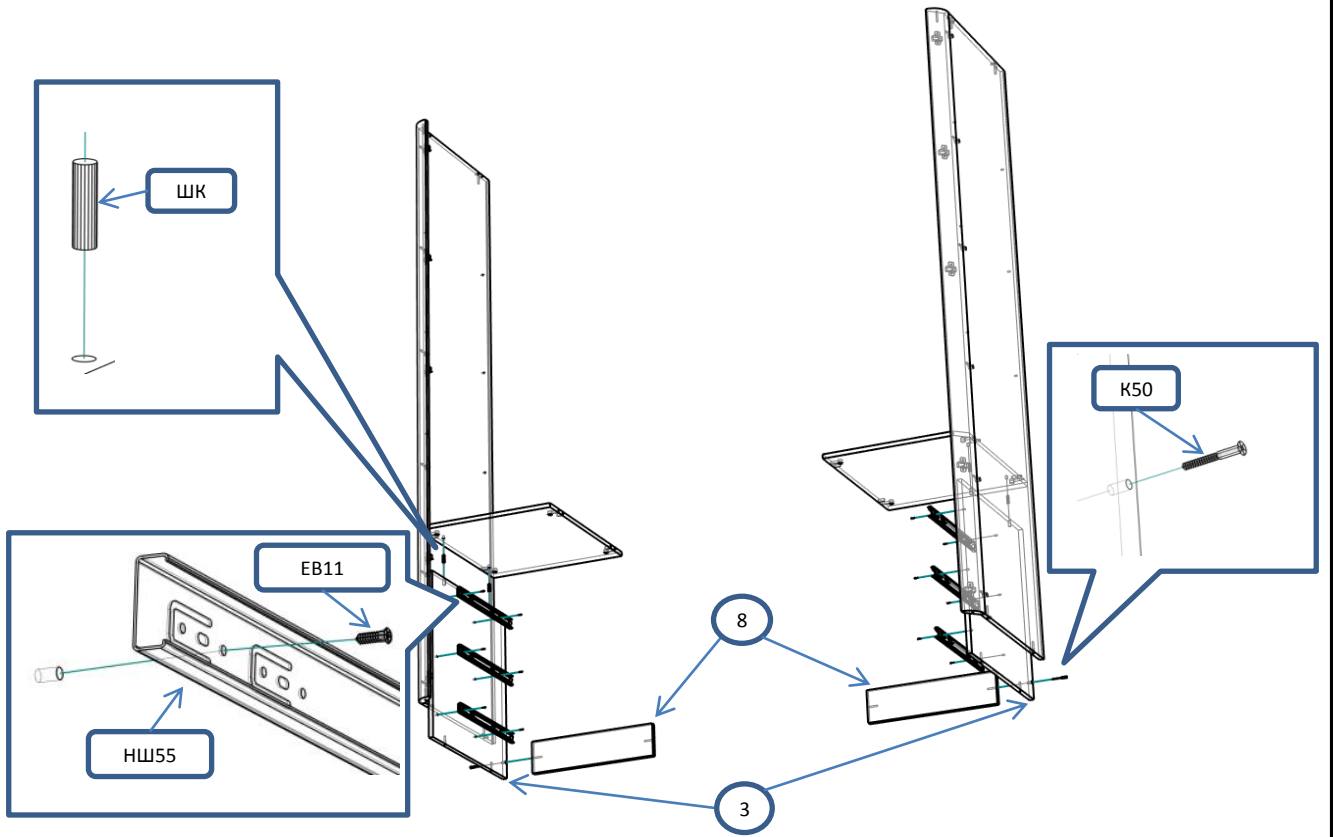
Шаг 1



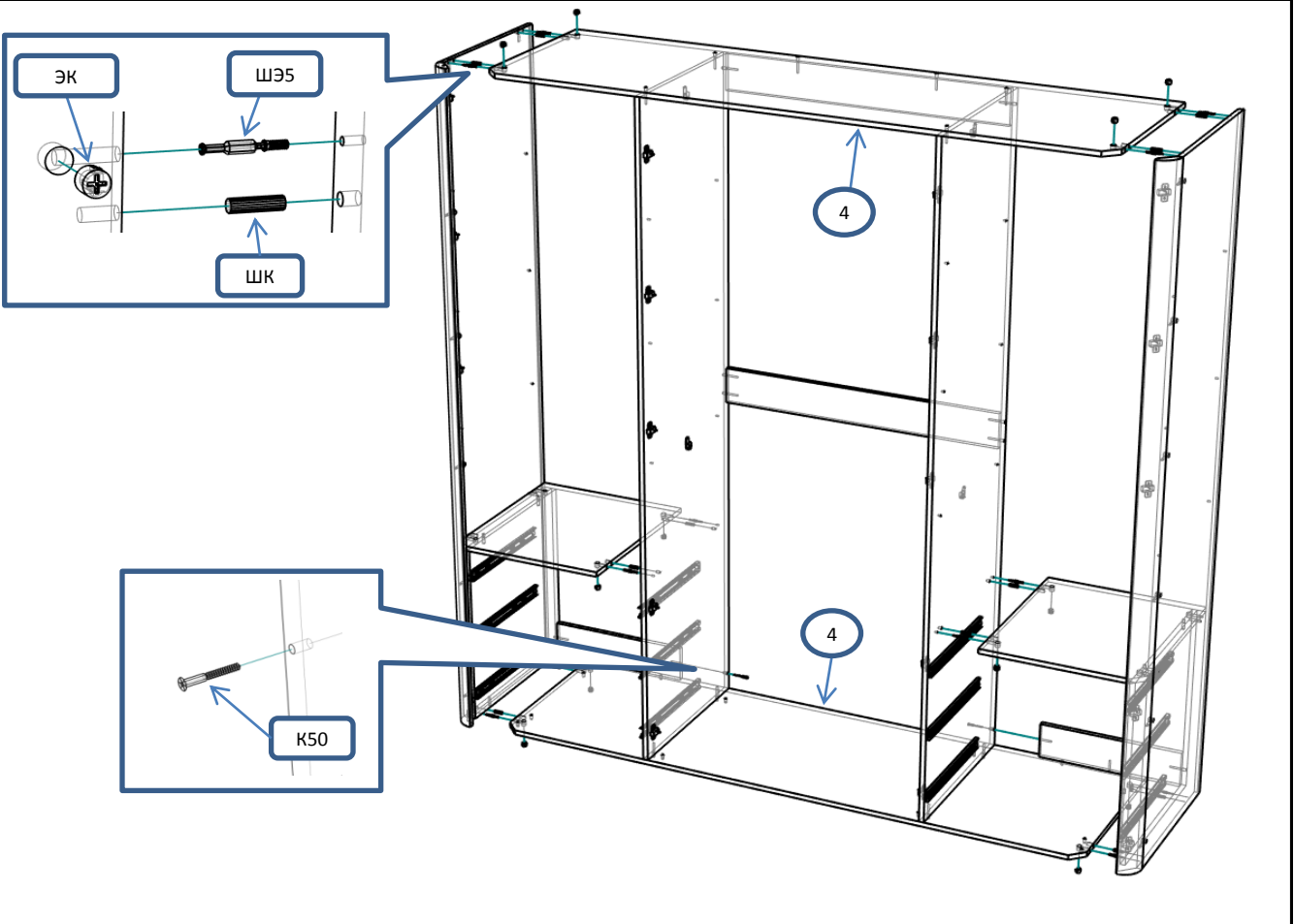
Шаг 2



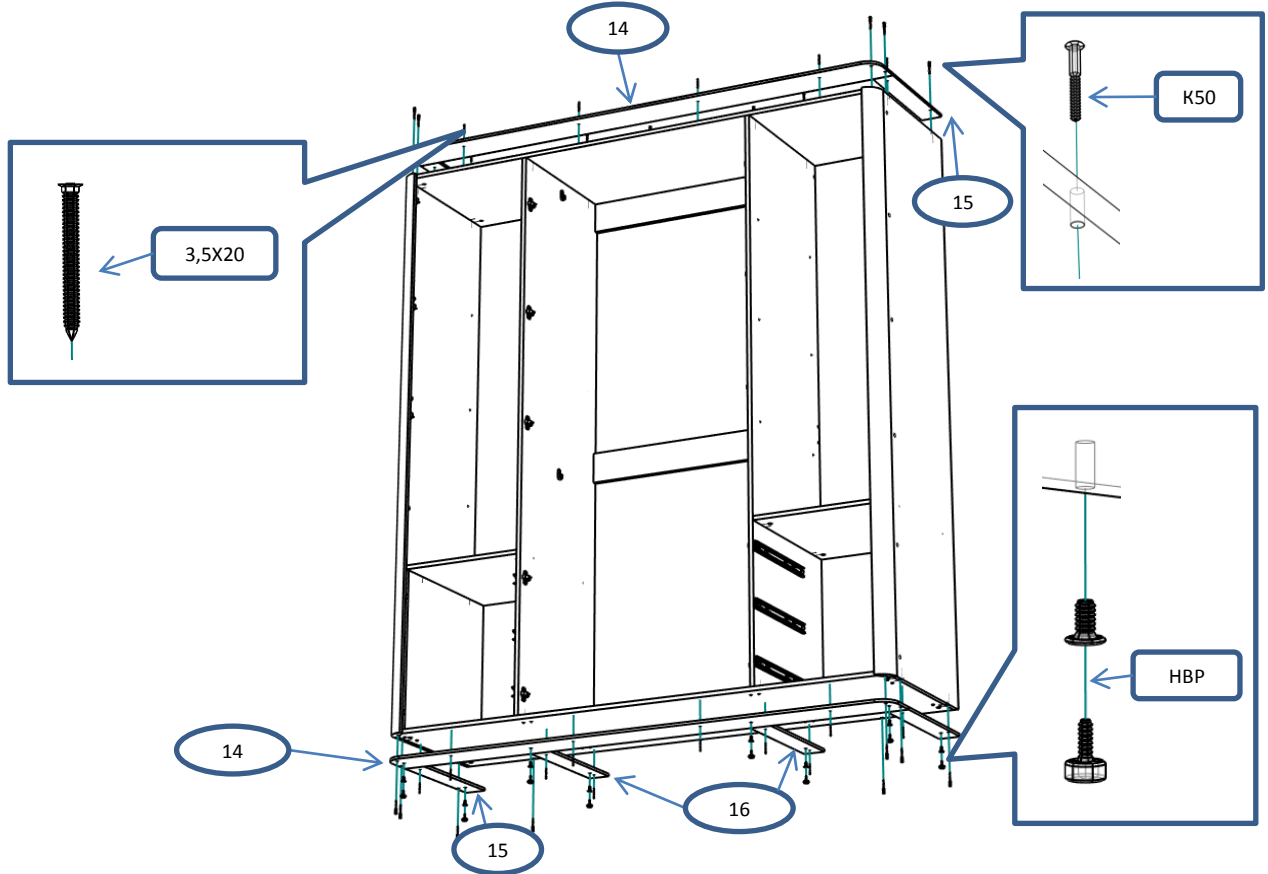
Шаг 3



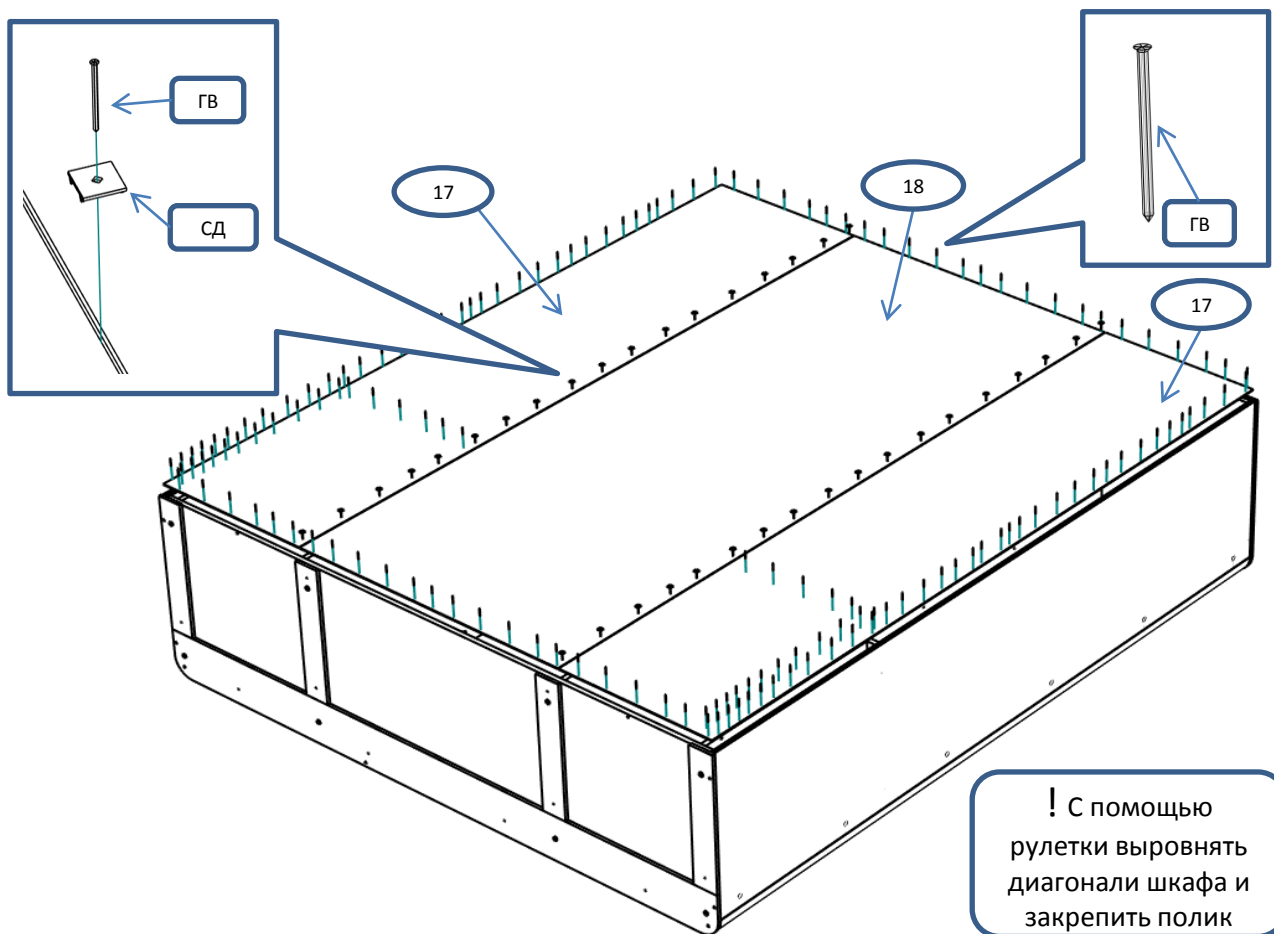
Шаг 4



Шаг 5



Шаг 6



Шаг 7

