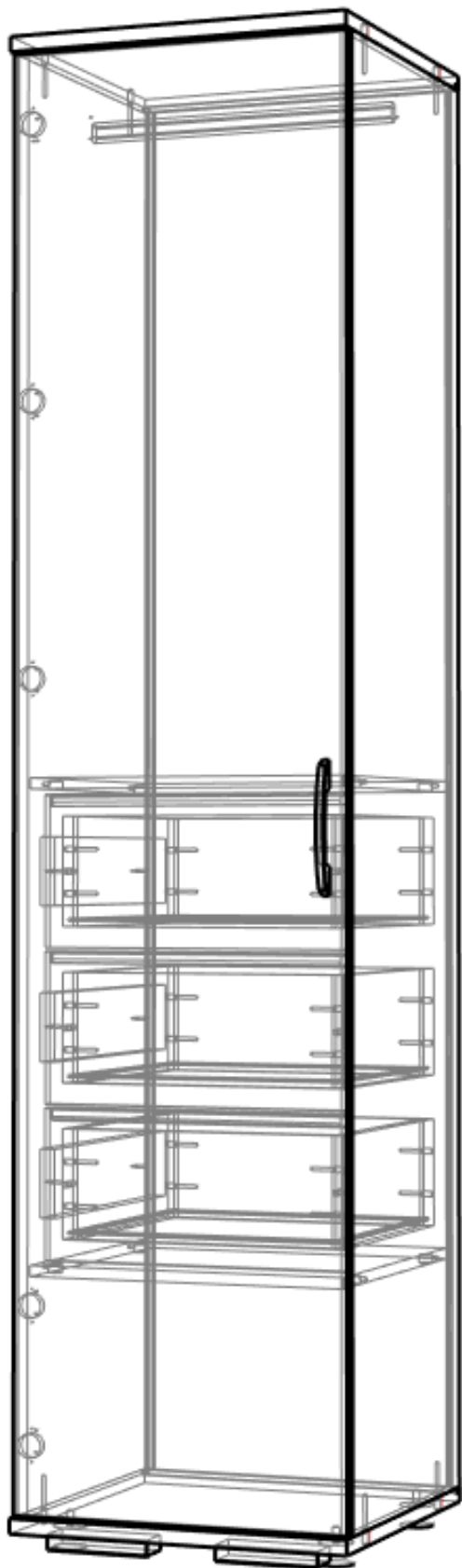
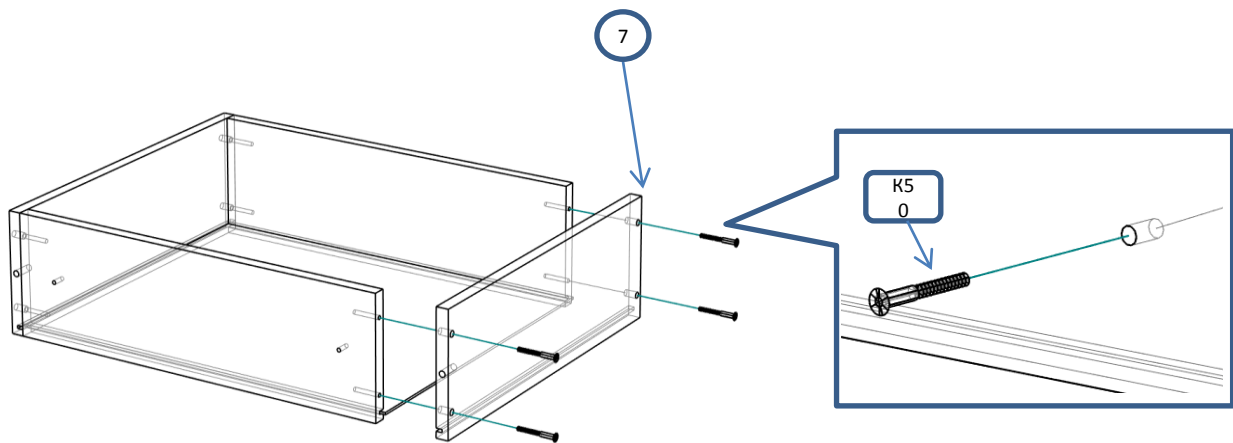
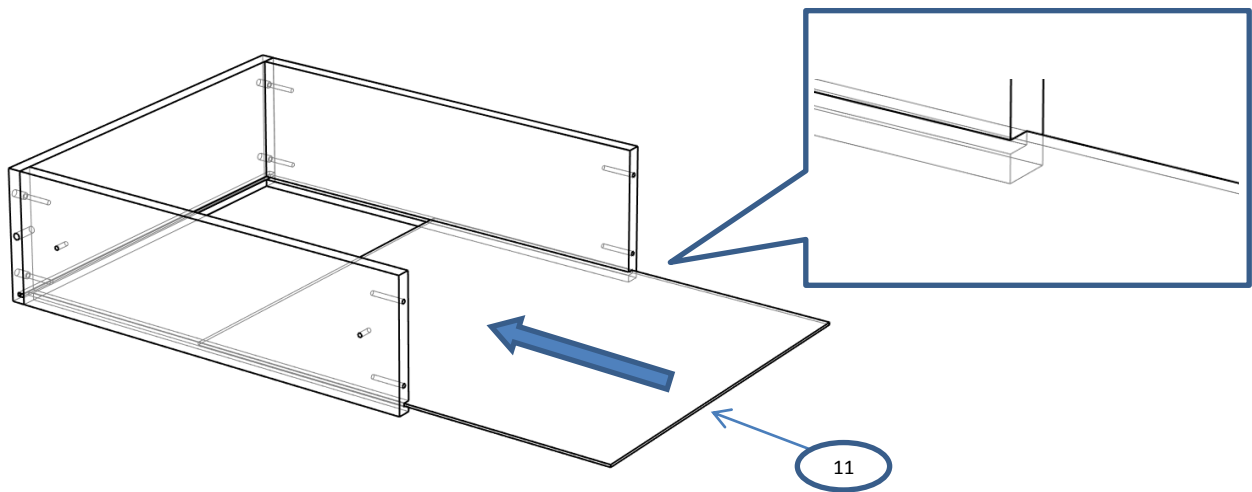
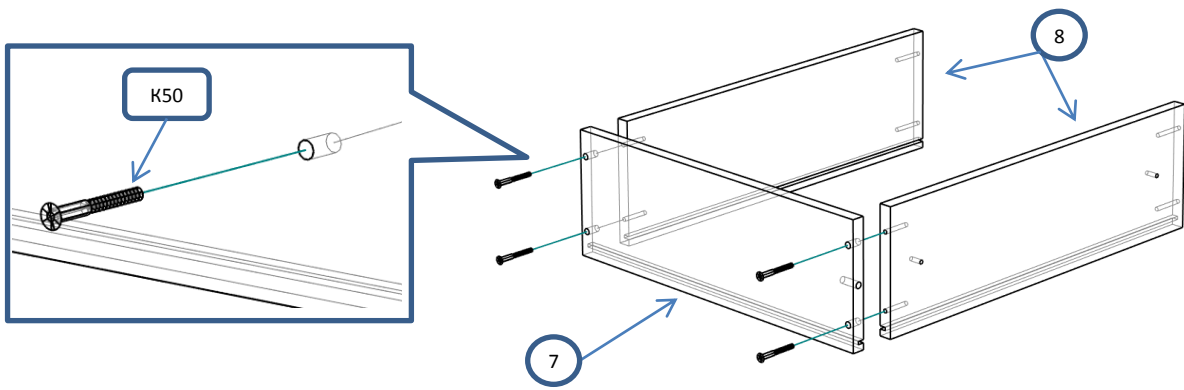


Шкаф 1-ств. фасад ЛДСП (Ч-112ДШ)		Спецификация		
Общий вид	№	наименование	размер	кол-во
	1	дно	500x500	1
	2	крышка	500x500	1
	3	ножка	150x50	2
	4	планка нпрвлщ	420x100	3
	5	бок	2106x476	2
	6	полка	468x456	2
	7	бок ящ	400x160	6
	8	ст ящ	389x160	6
	9	фас ящ	219x450	3
	10	дверь	2096x492	1
	11	дно ящ	402x383	3
	12	полик	2120x482	1
Фурнитура				
Обозн	наименование		кол-во	
K50	Конфирмат 6,3x50		24	
K70	Конфирмат 6,3x70		8	
СМП	Стяжка межсекционная папа М4x15		2	
СММ	Стяжка межсекционная мама М4x27		2	
ШК	Шкант		6	
ЗС	Заглушка самоклеящаяся		2	
ПДС	Полкодержатель стягивающий		8	
ВПС	Винт полкодержателя стяг. 6,3x13		8	
3,5x16	Саморез 3,5x16		69	
3,5x30	Саморез 3,5x30		18	
4x40	Саморез 4x40		4	
ГВ	Гвоздь 2x20		5	
УСД	Уголок с саморезом для ДВП		34	
ОП30	Опора регулируемая 30мм		4	
ПН	Петля накладная		5	
УП	Установочная площадка петли		5	
Р128	Ручка 128 мм		1	
НШ40	Направляющие п/в 400мм		3	
ОЧ40	Направляющие п/в 400мм (ответная часть)		3	
ЕВ11	Евровинт потай 6,3x11		24	
РП45	Ручка -профиль 450 мм		3	
ВПР	Винт потай для ручек 4x20		2	
ШО	Штанга овальная 463мм		1	
ДШО	Держатель штанги овальный		2	

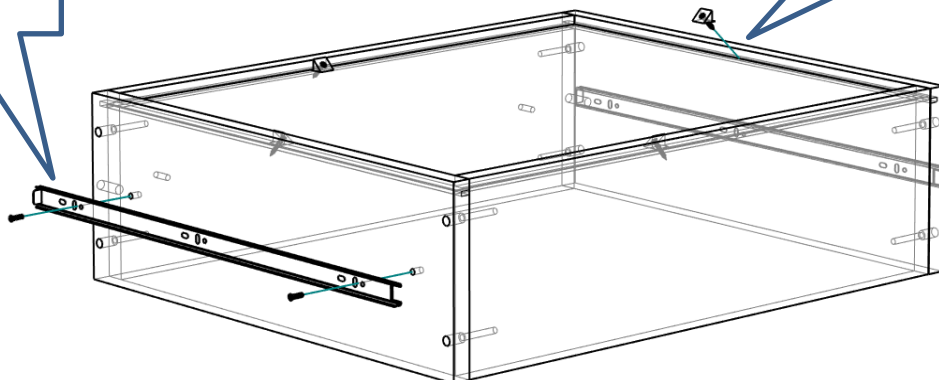
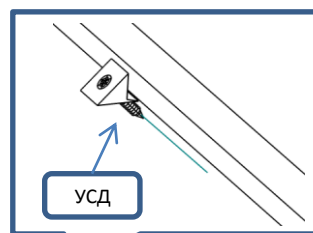
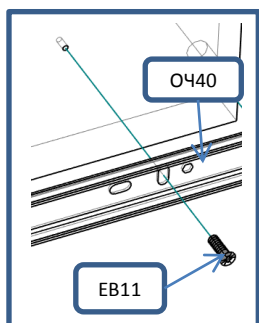


Сборка ящиков



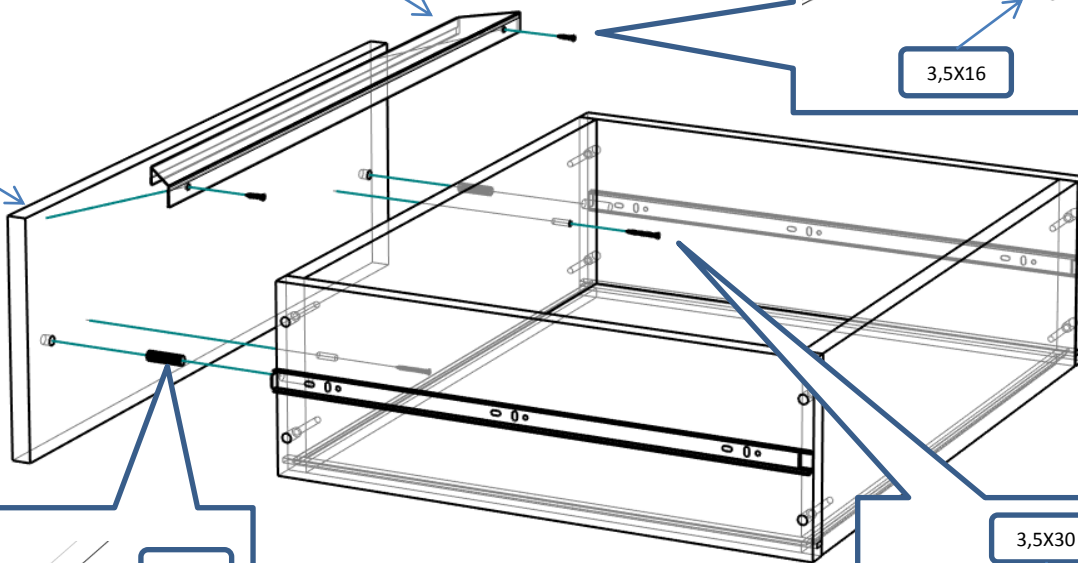
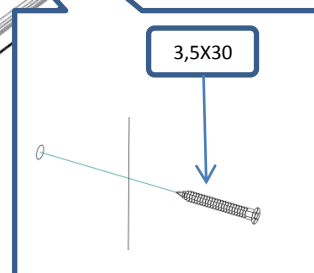
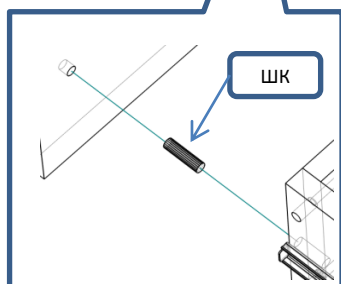
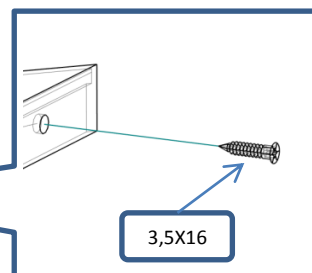
# Сборка ящиков

! С помощью рулетки выровнять диагонали ящика и закрепить дно

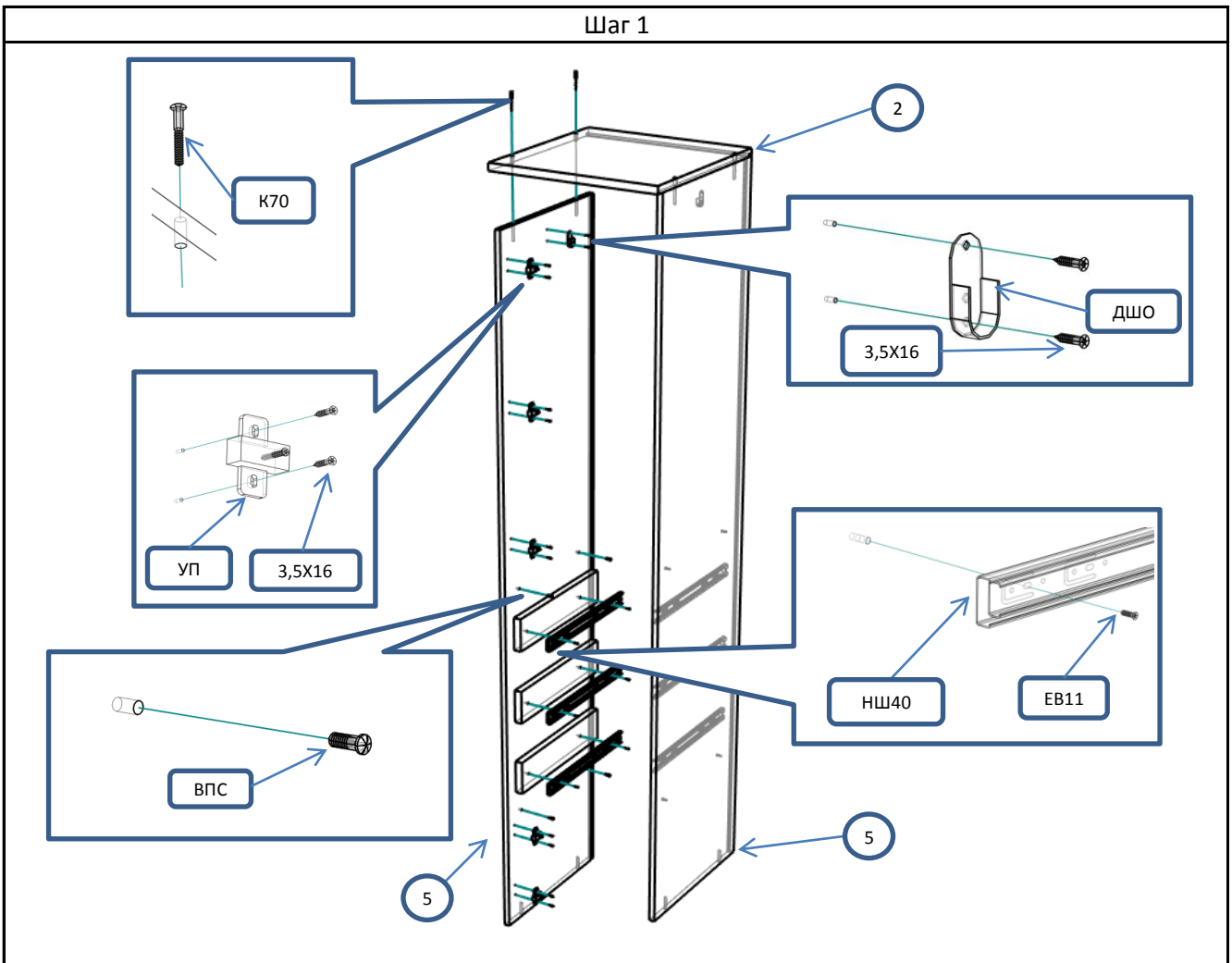


9

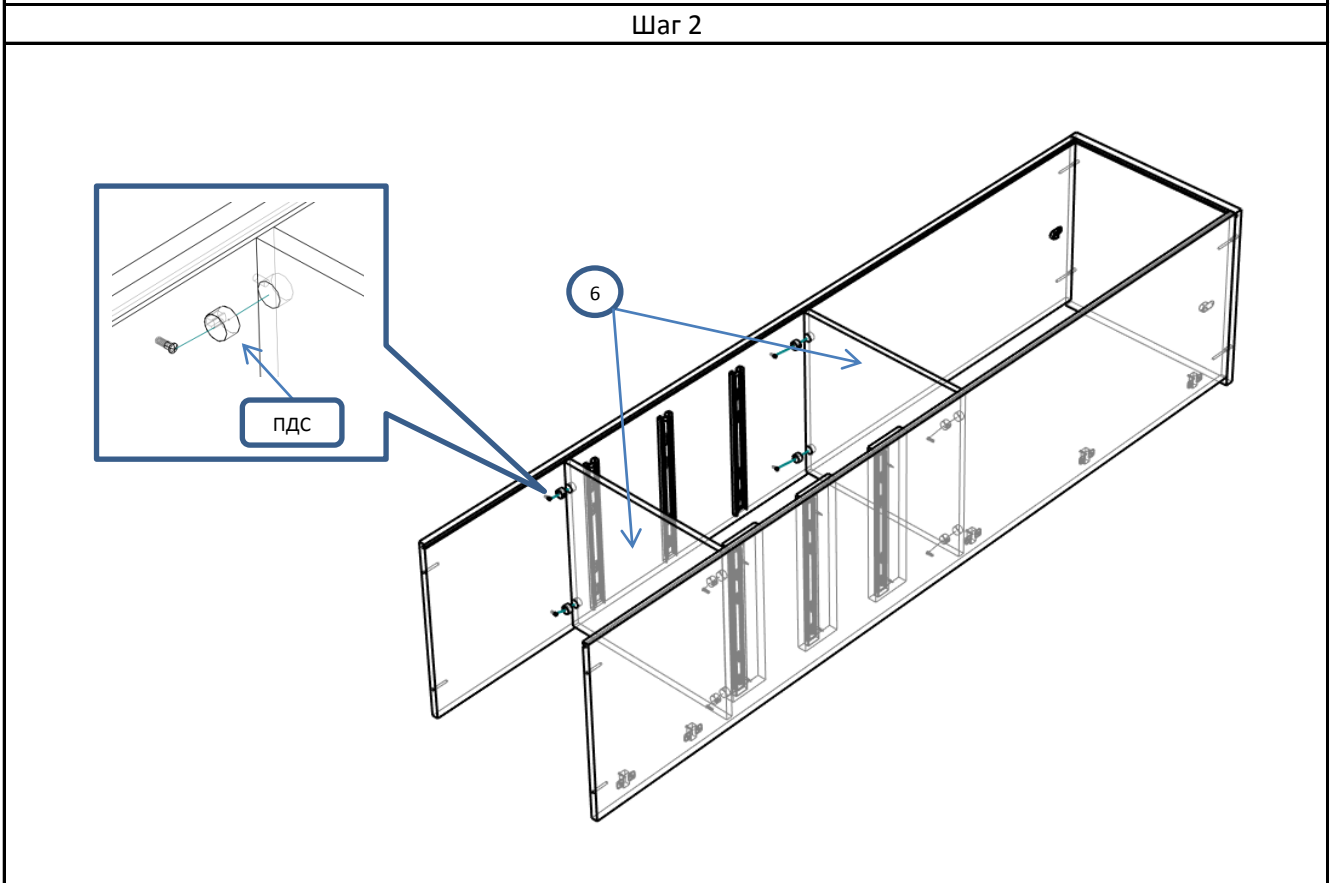
РП45



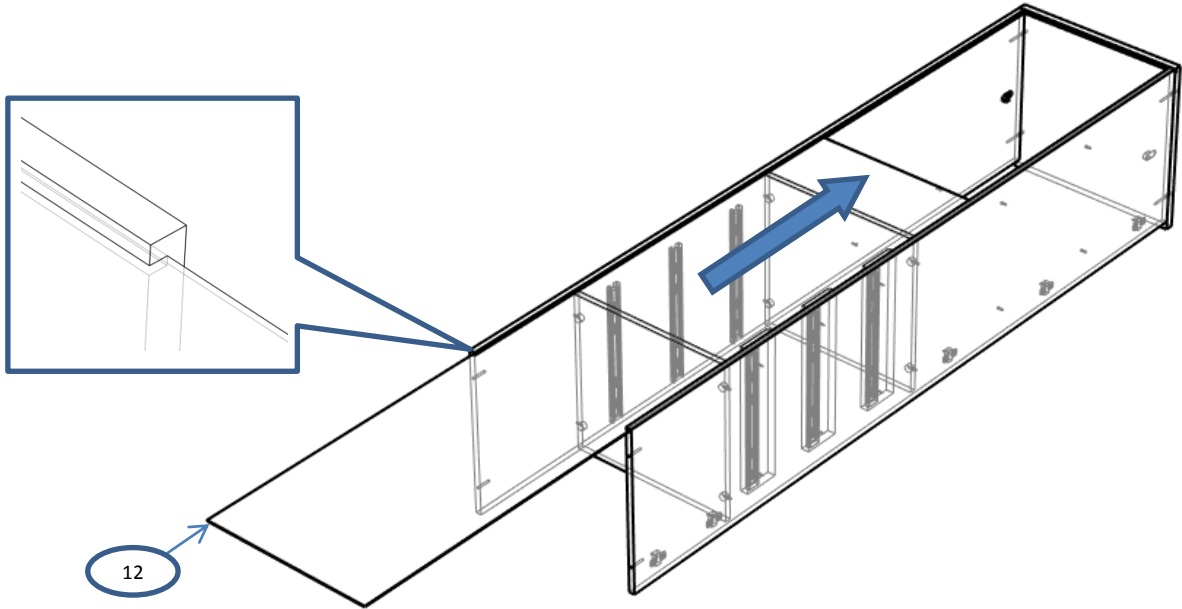
Шаг 1



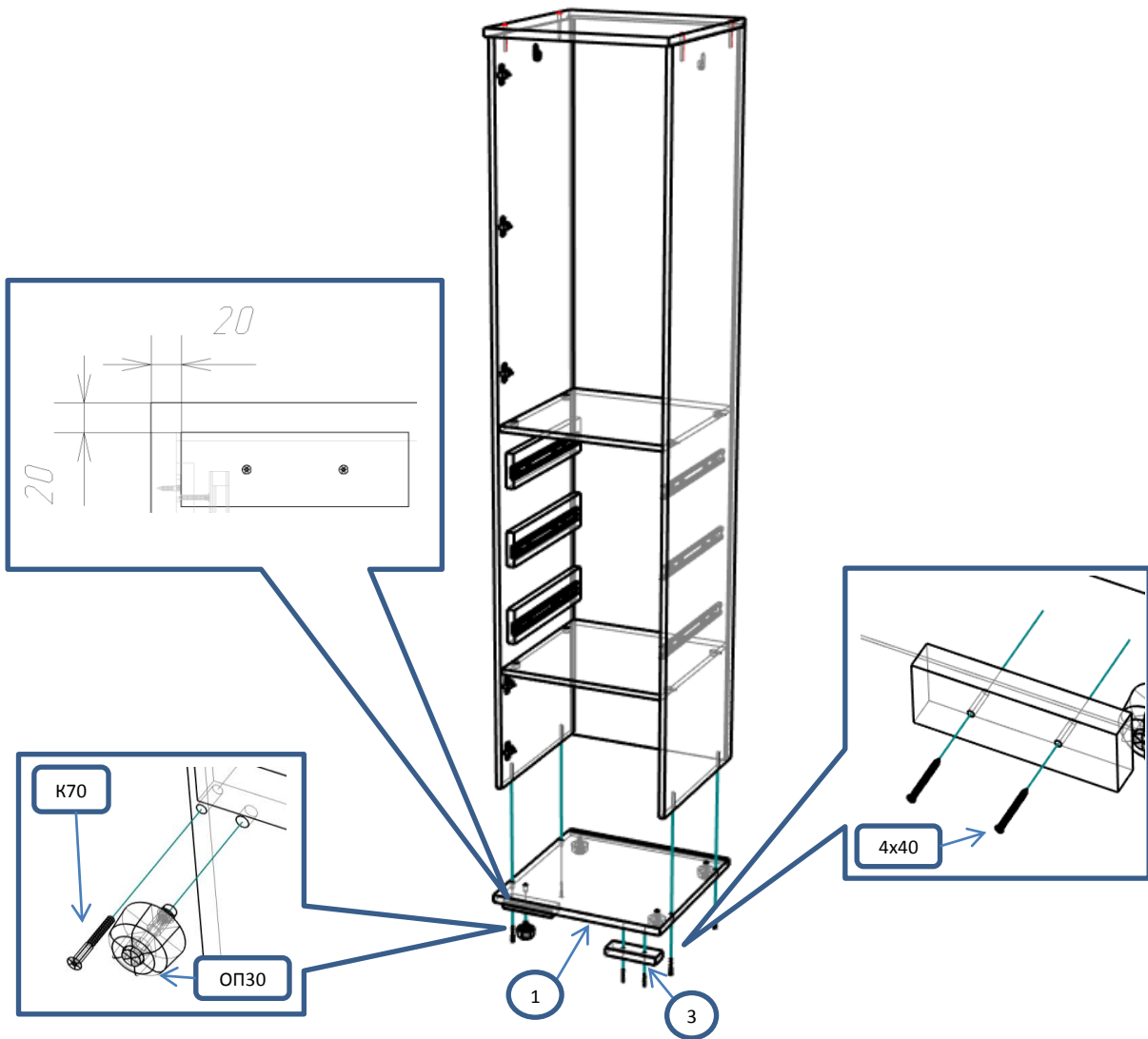
Шаг 2



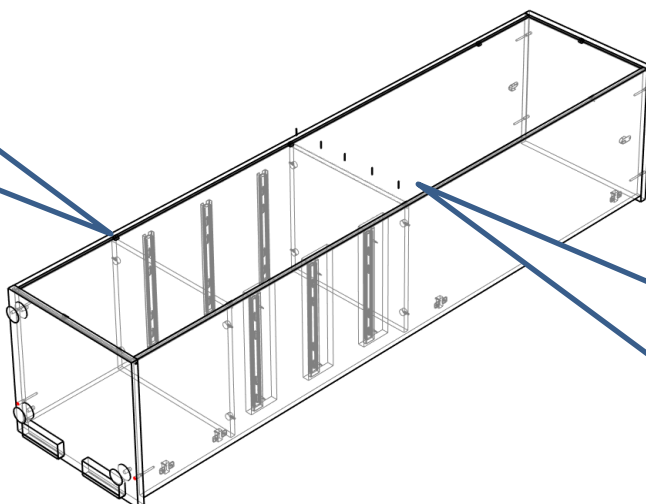
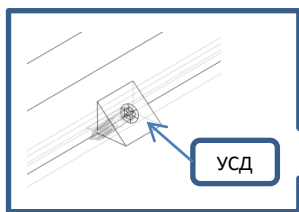
Шаг 3



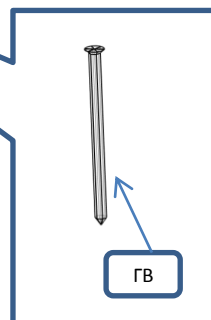
Шаг 4



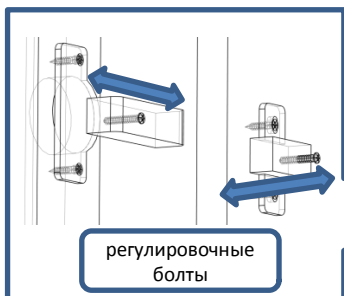
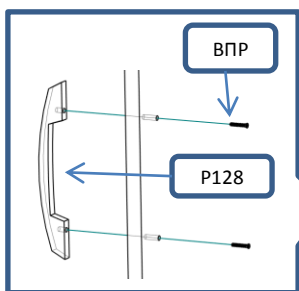
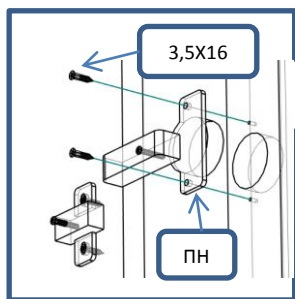
Шаг 5



! С помощью рулетки  
выровнять диагонали  
шкафа и закрепить полки



Шаг 6



10

