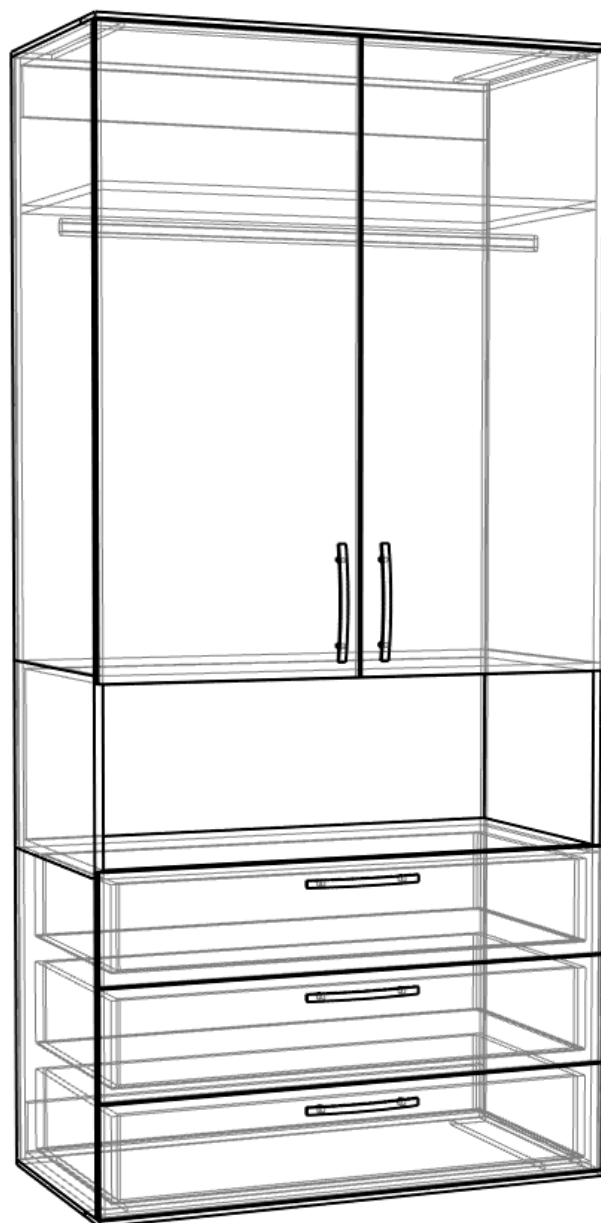
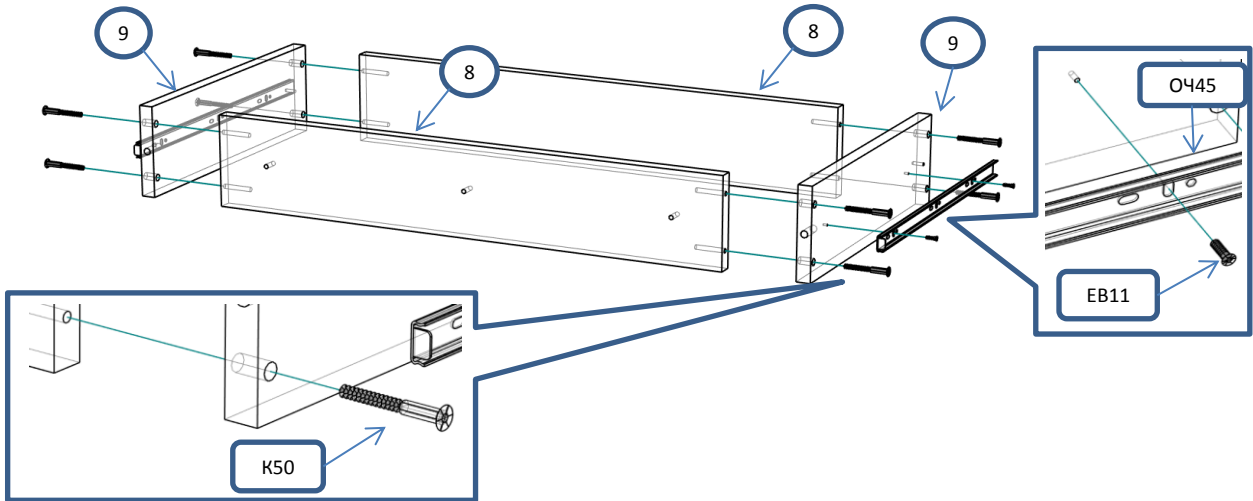


ЭВМ 213 С Шкаф 2 створчатый 3 ящика, ниша с подсветкой

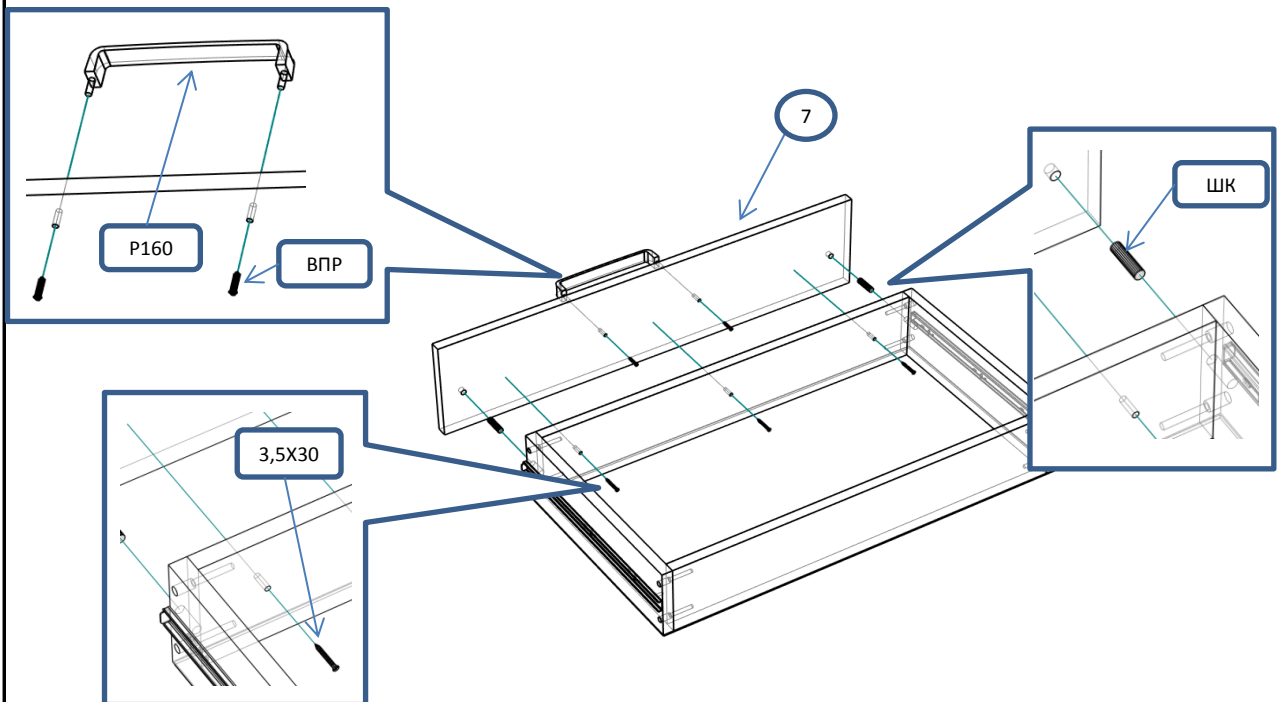
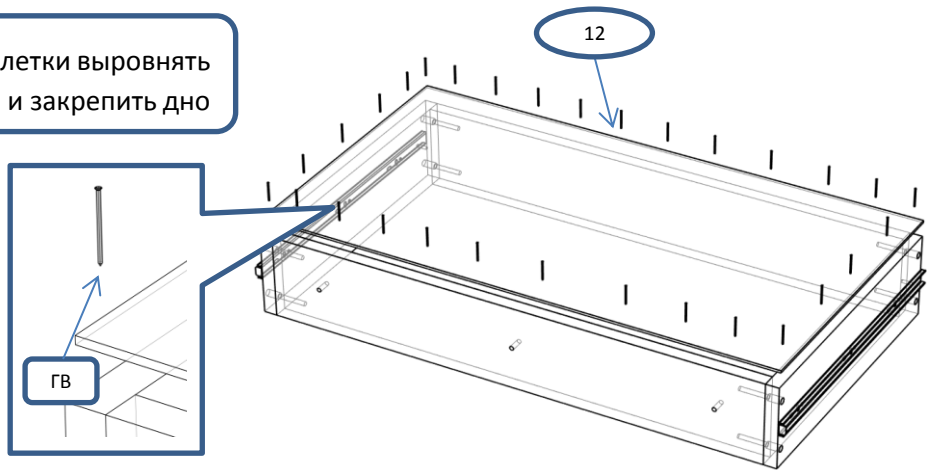
Фурнитура			Спецификация			
Обозн	наименование	кол-во	№	наименование	размер	кол-во
К50	Конфирмат 6,3x50	40	1	дверь	1187x496	2
ЭК	Эксцентрик	28	2	бок	2170x482	2
ШЭ5	Шток	28	3	полка	968x477	3
ШК	Шкант	26	4	царга	968x100	2
3,5x16	Саморез 3,5x16	70	5	полка ниши	968x477	2
3,5x30	Саморез 3,5x30	20	6	задняя стенка	968x338	1
3,5x20	Саморез 3,5x20	15	7	фасад ящика	210x996	3
ЗПЭ	Заглушка пвх на эксцентрик	8	8	стенка ящика	910x160	6
ЗС	Заглушка самоклеющ	16	9	бок ящика	450x160	6
ГВ	Гвоздь 2x20	140	10	планка	1000x80	2
НВР	Ножка врезная регулируемая	4	11	планка	419x80	4
ПН	Петля накладная	6	12	дно ящика	940x448	3
УП	Установочная площадка петли	6	13	полик	2168x986	1
Р160	Ручка 160 мм	5				
ВПР	Винт потай для ручек 4x20	10				
ШО	Штанга овальная 963 мм	1				
ДШО	Держатель штанги овальной	2				
ПД	Полкодержатель ДСП	4				
НШ45	Направляющие п/в 450мм	3				
ОЧ45	Направляющие п/в 450мм (ответная часть)	3				
ЕВ11	Евровинт потай 6,3x11	24				
	Двухсторонний скотч 50мм	1				
	Провод 2x0,75 4 м.п.	1				
	Вилка	1				
	Клеммник / колодка	3				
	Выключатель проходной	11				
	Светильник LED круглый	2				
	Блок питания	1				



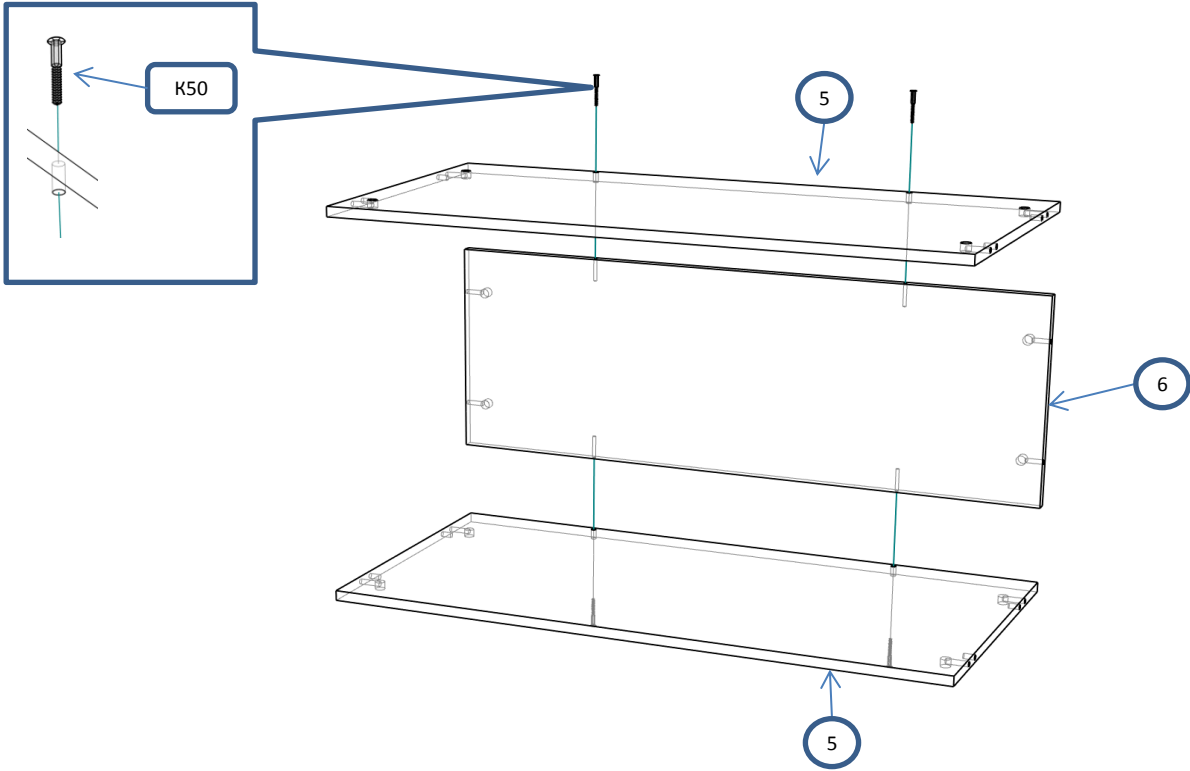
Сборка ящиков



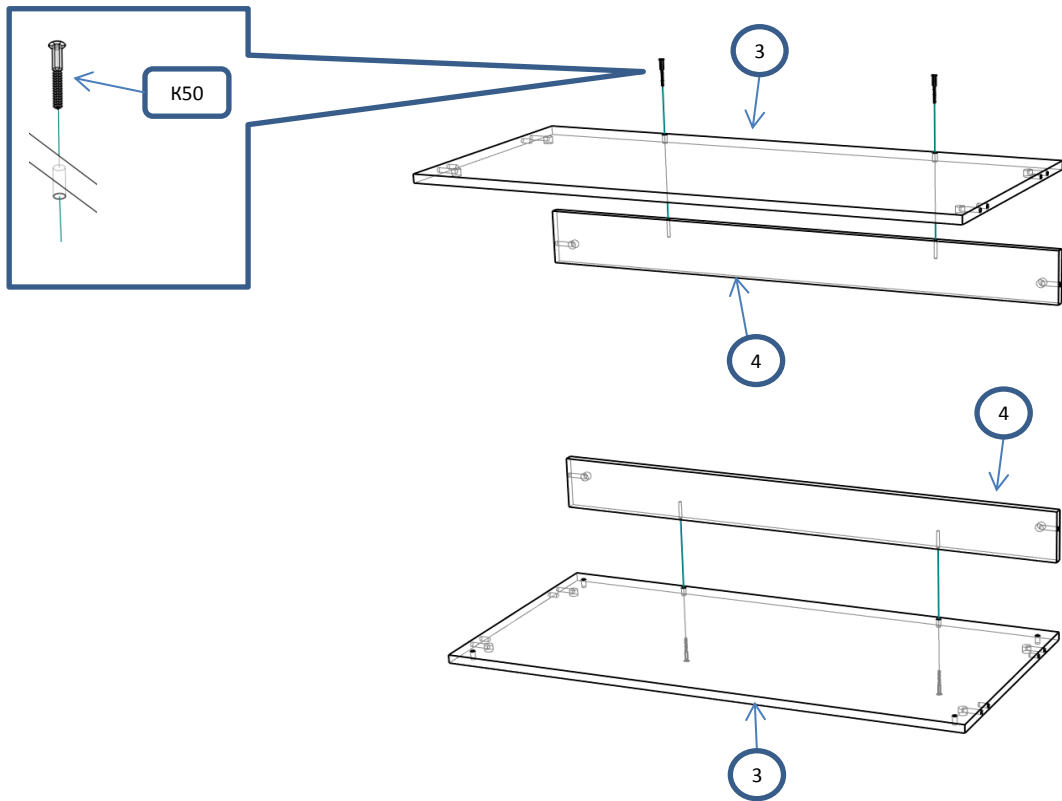
! С помощью рулетки выровнять диагонали ящика и закрепить дно



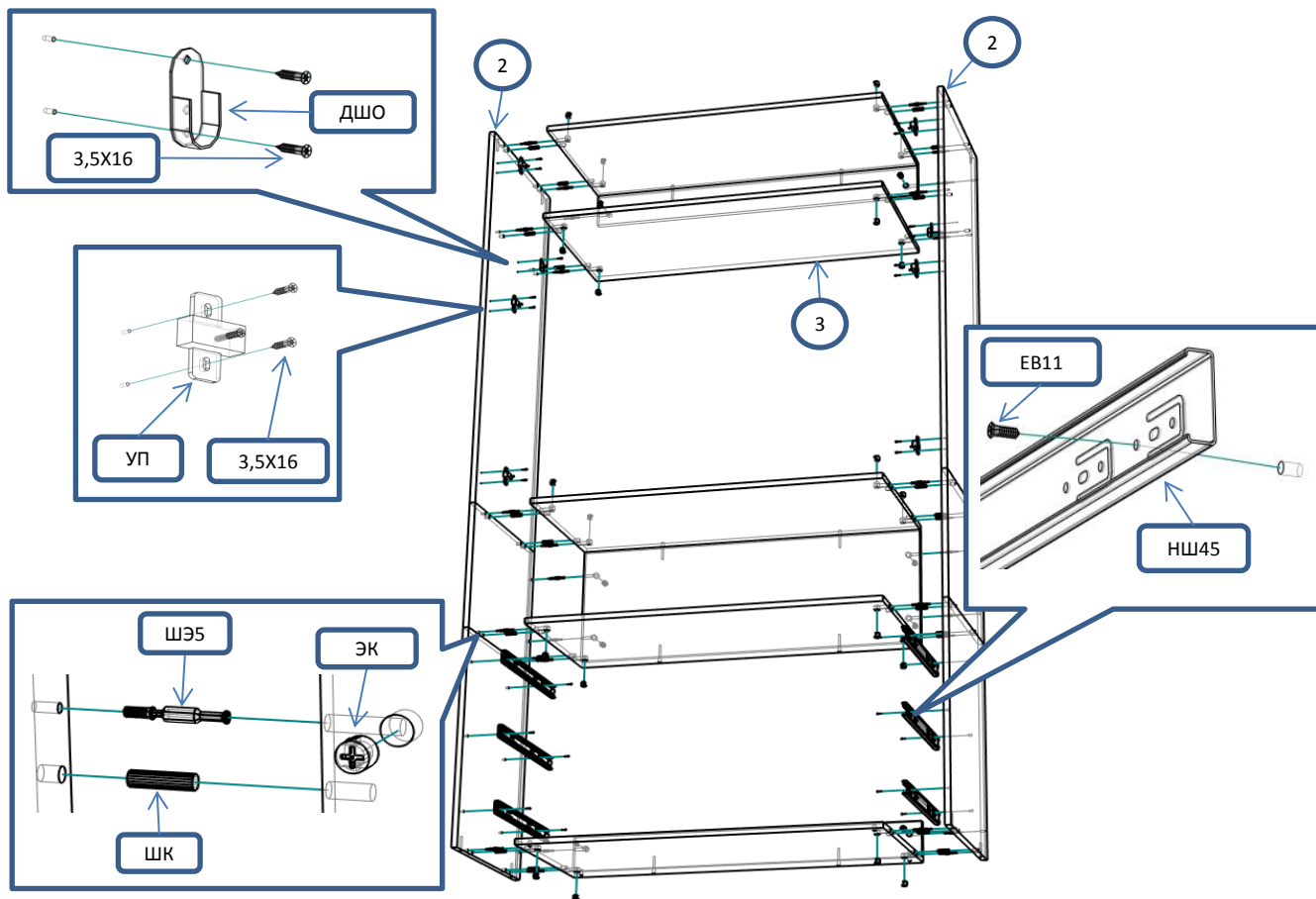
Шар 1



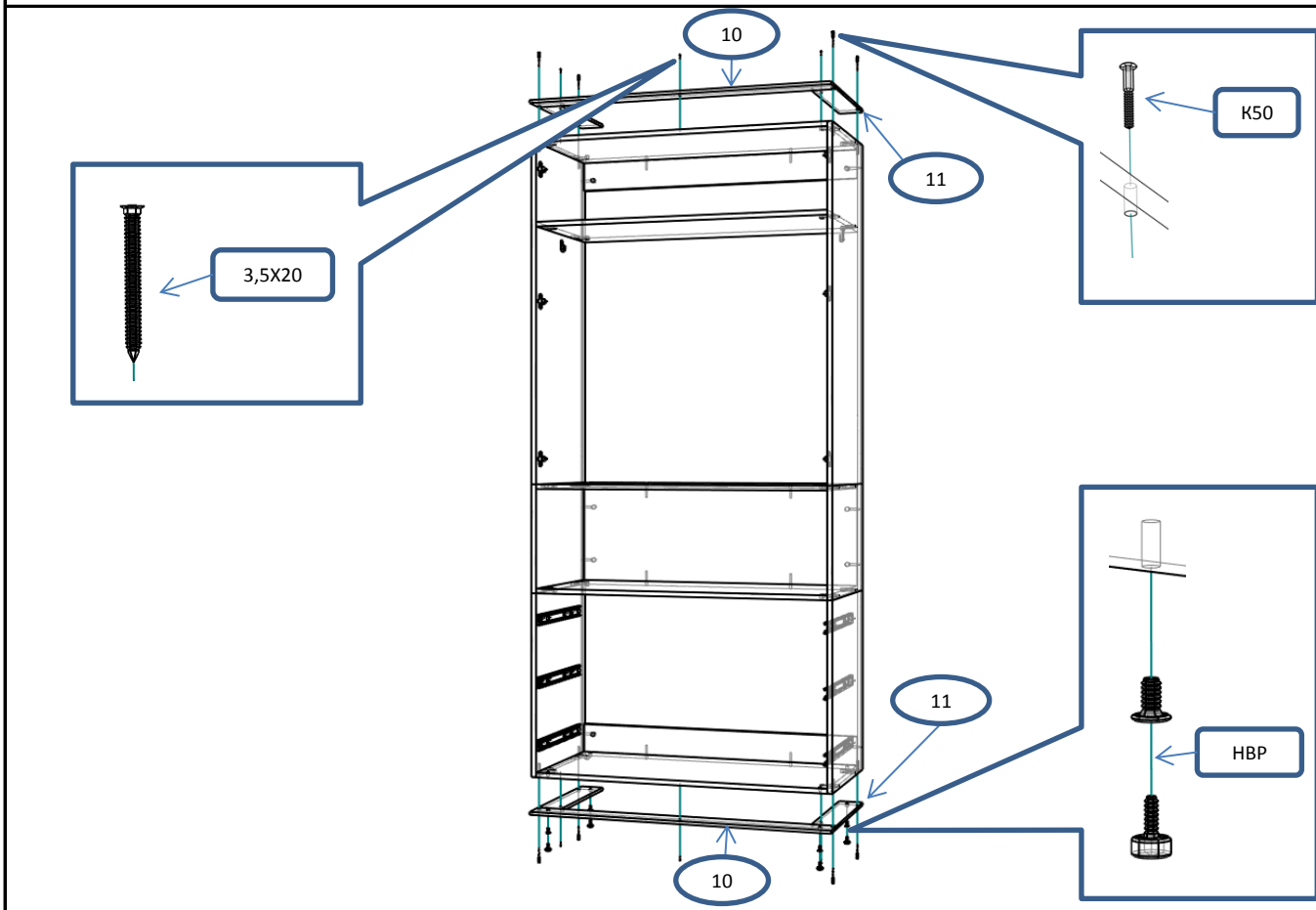
Шар 2



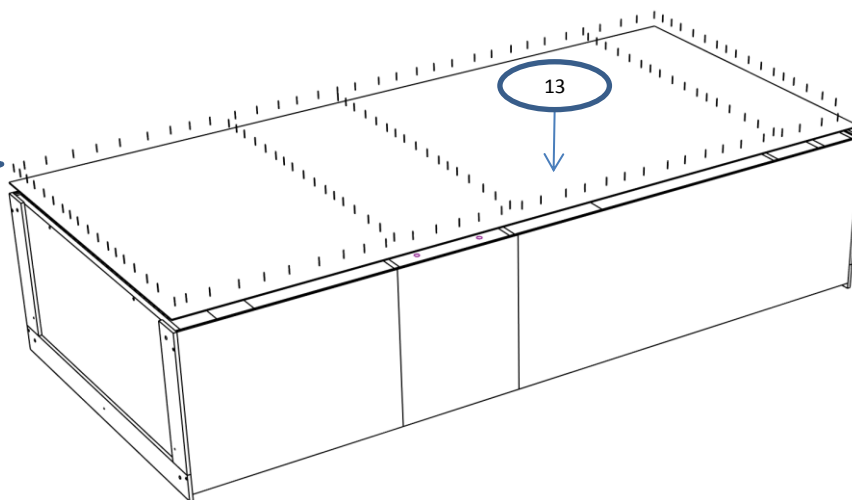
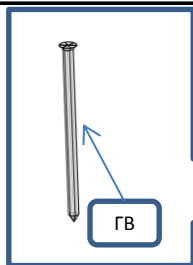
Шаг 3



Шаг 4

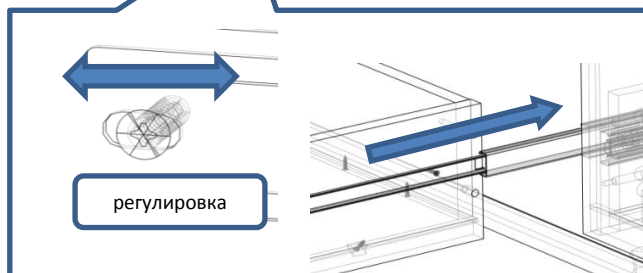
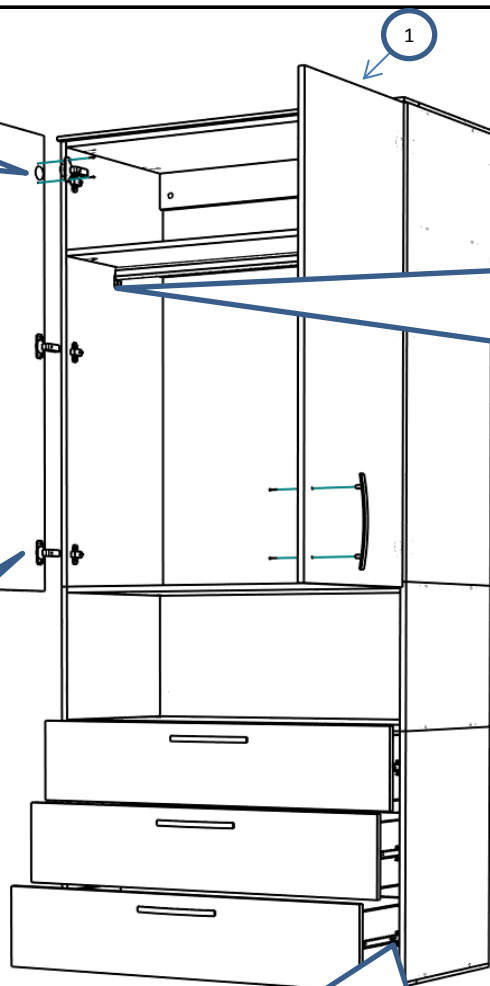
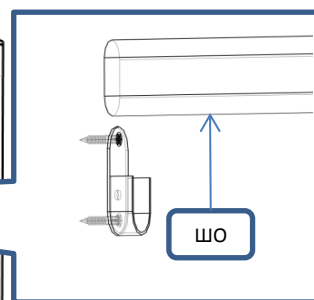
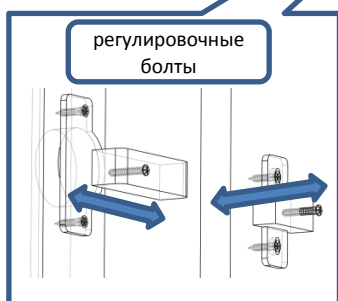
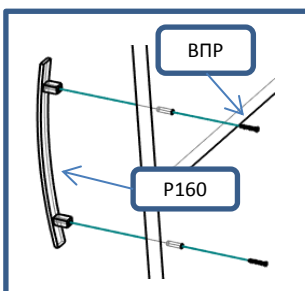
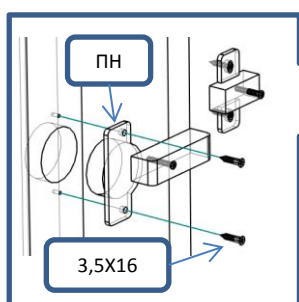


Шаг 5



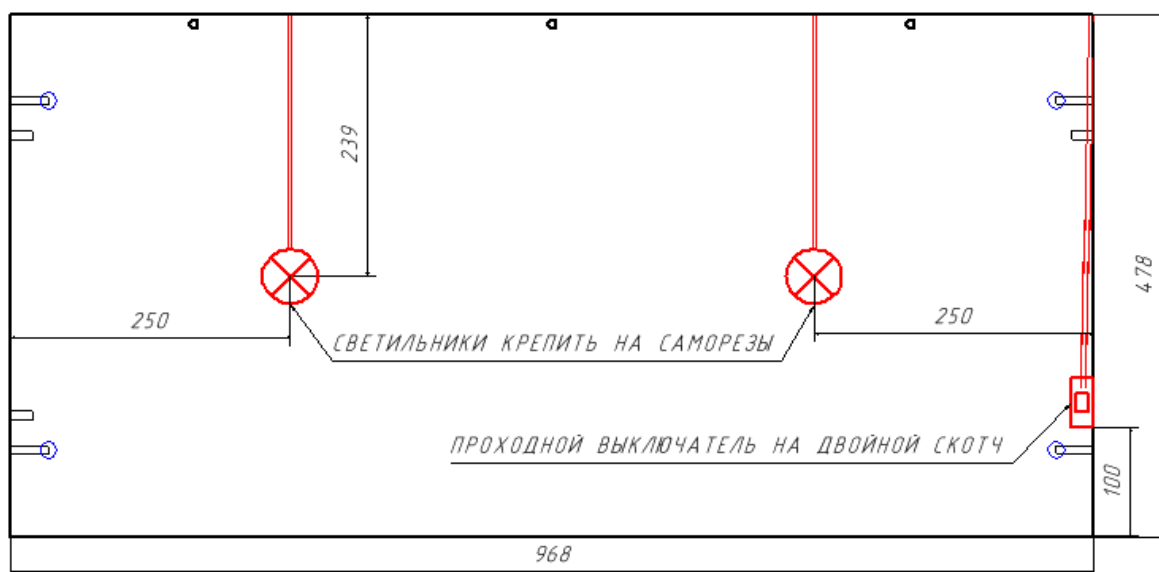
! С помощью рулетки
выровнять диагонали
шкафа и закрепить
полик

Шаг 6



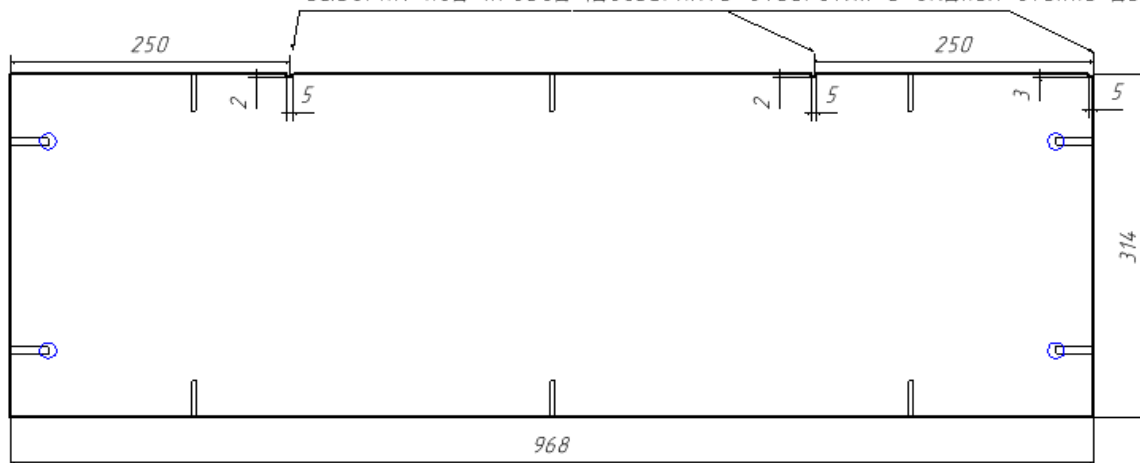
Установка подсветки

ЭВМ 213 полка ниши 1 шт



ЭВМ 213 задняя стенка ниши 1 шт

ВЫБОРКА ПОД ПРОВОД (ДОСВЕРЛИТЬ ОТВЕРСТИЯ В ЗАДНЕЙ СТЕНКЕ ДВП)



Установка подсветки

