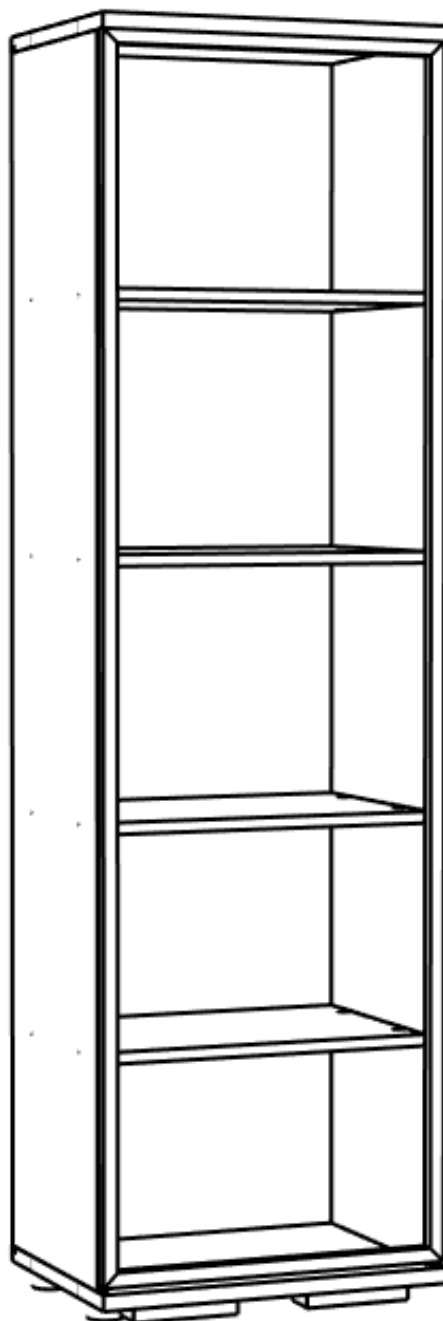
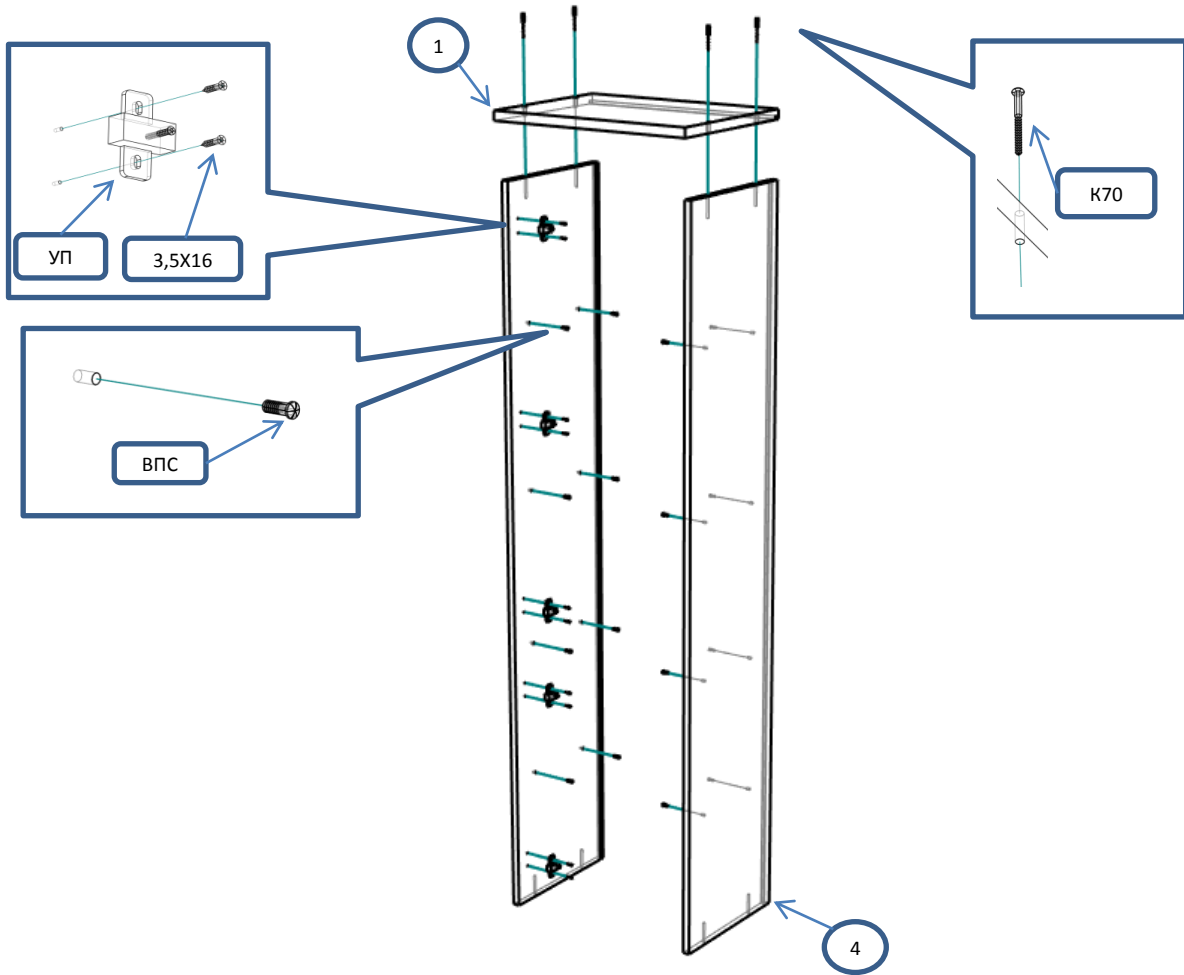


Шкаф 1-ств. профиль АЛ (Ч-180А)

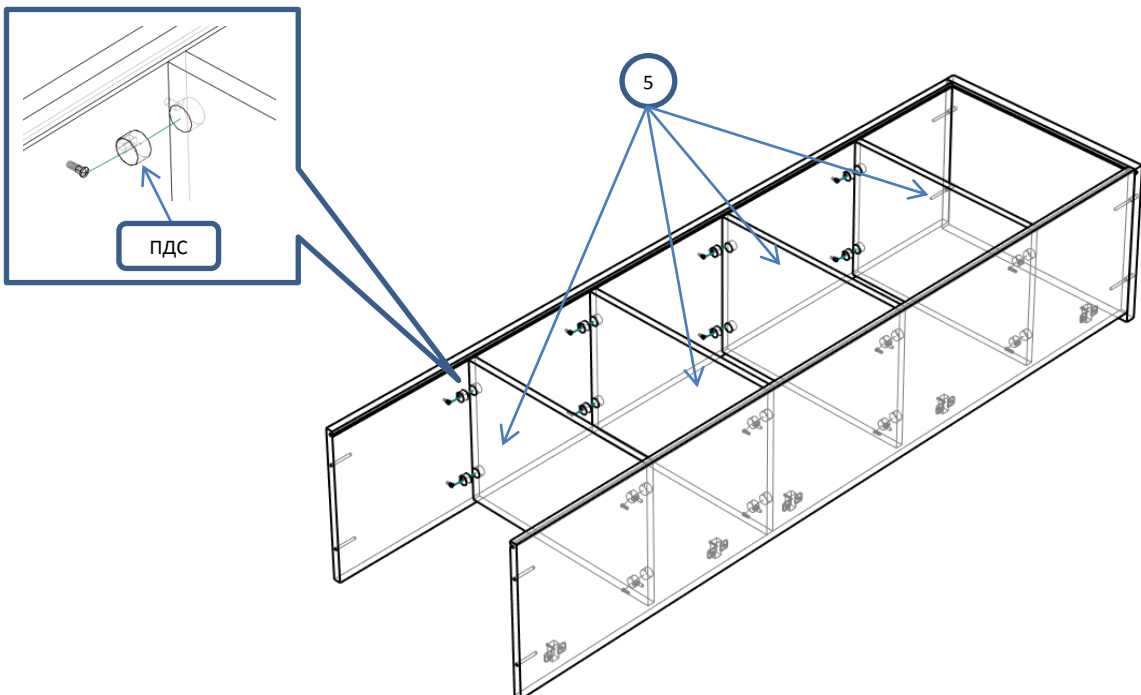
Фурнитура			Спецификация			
Обозн.	наименование	кол-во	№	наименование	размер	кол-во
К70	Конфирмат 6,3x70	8	1	крышка	500x370	1
СМП	Стяжка межсекционная папа М4x15	2	2	дно	500x370	1
СММ	Стяжка межсекционная мама М4x27	2	3	ножка	150x50	2
ПДС	Полкодержатель стягивающий	16	4	бок	1702x346	2
ВПС	Винт полкодержателя стяг. 6,3x13	16	5	полка	468x324	4
3,5x16	Саморез 3,5x16	8	6	полик	1716x482	1
4x40	Саморез 4x40	4	7	дверь	1696x497	1
ГВ	Гвоздь 2x20	18				
СД	Скоба (стык двп)	8				
ЗС	Заглушка смклщ	5				
УСД	Уголок с саморезом для ДВП	10				
ОП30	Опора регулируемая 30мм	4				
ПНА	Петля накладная для	4				
УП	Установочная площадка петли	4				
ДВ	Демпфер врезной(PUSH TO OPEN)	2				
ВПА	Винт для петли под алюминиевый профиль	8				



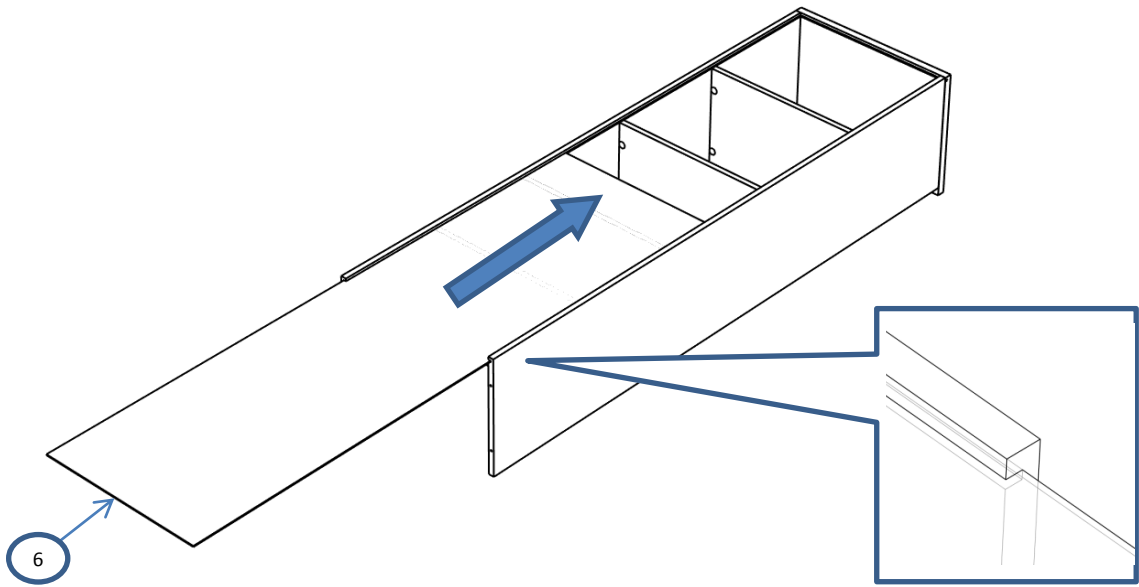
Шаг 1



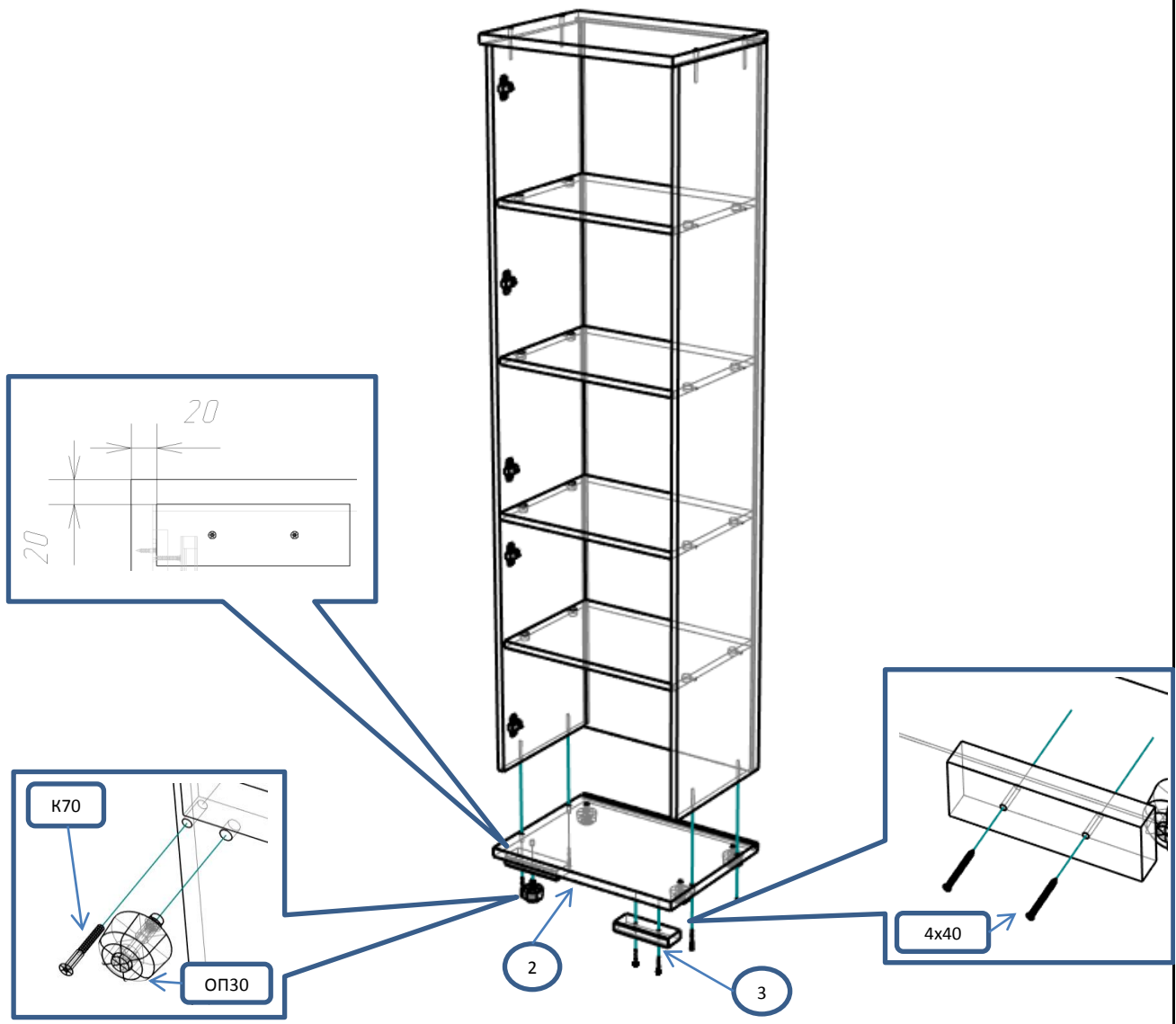
Шаг 2



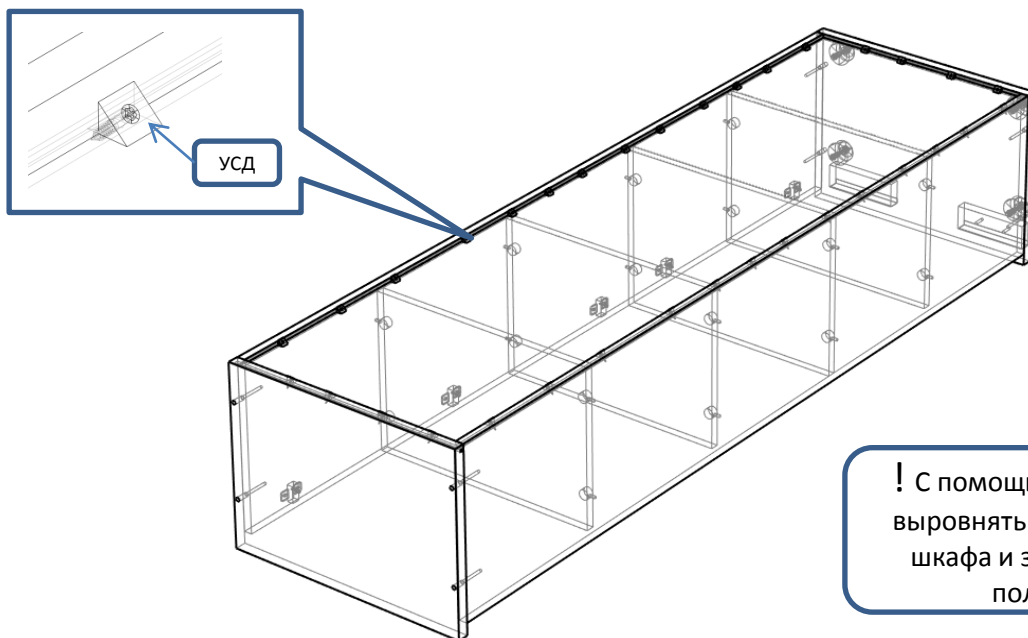
Шаг 3



Шаг 4



Шаг 5



Шаг 6

