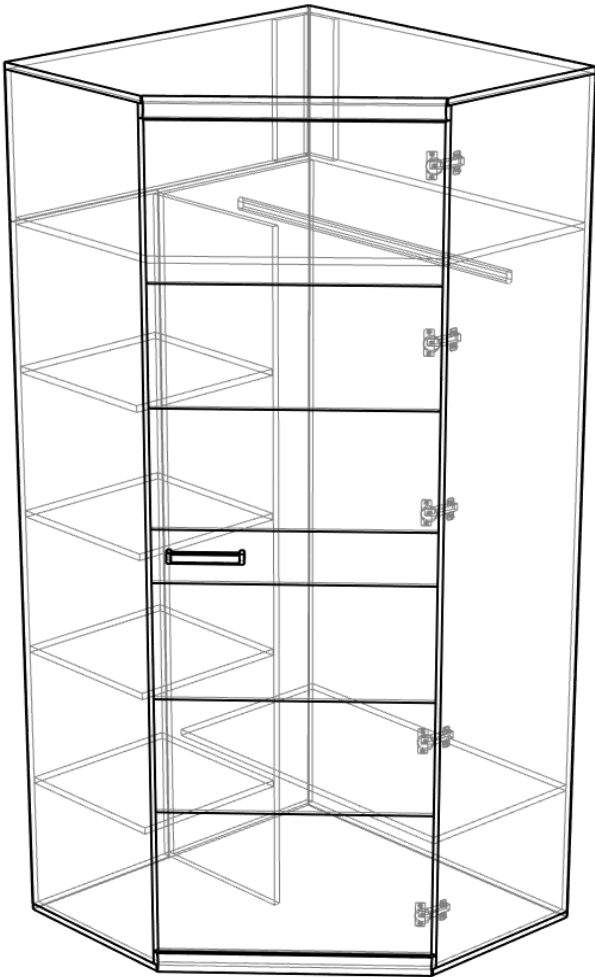
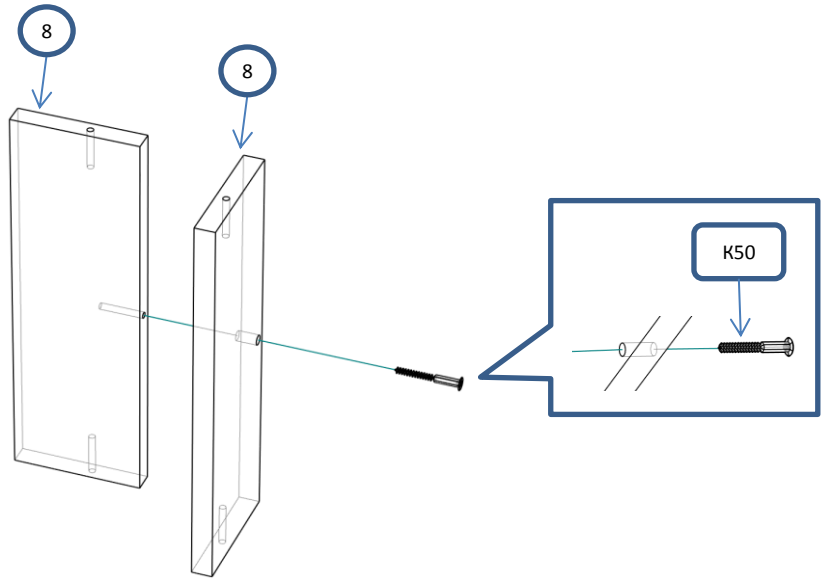


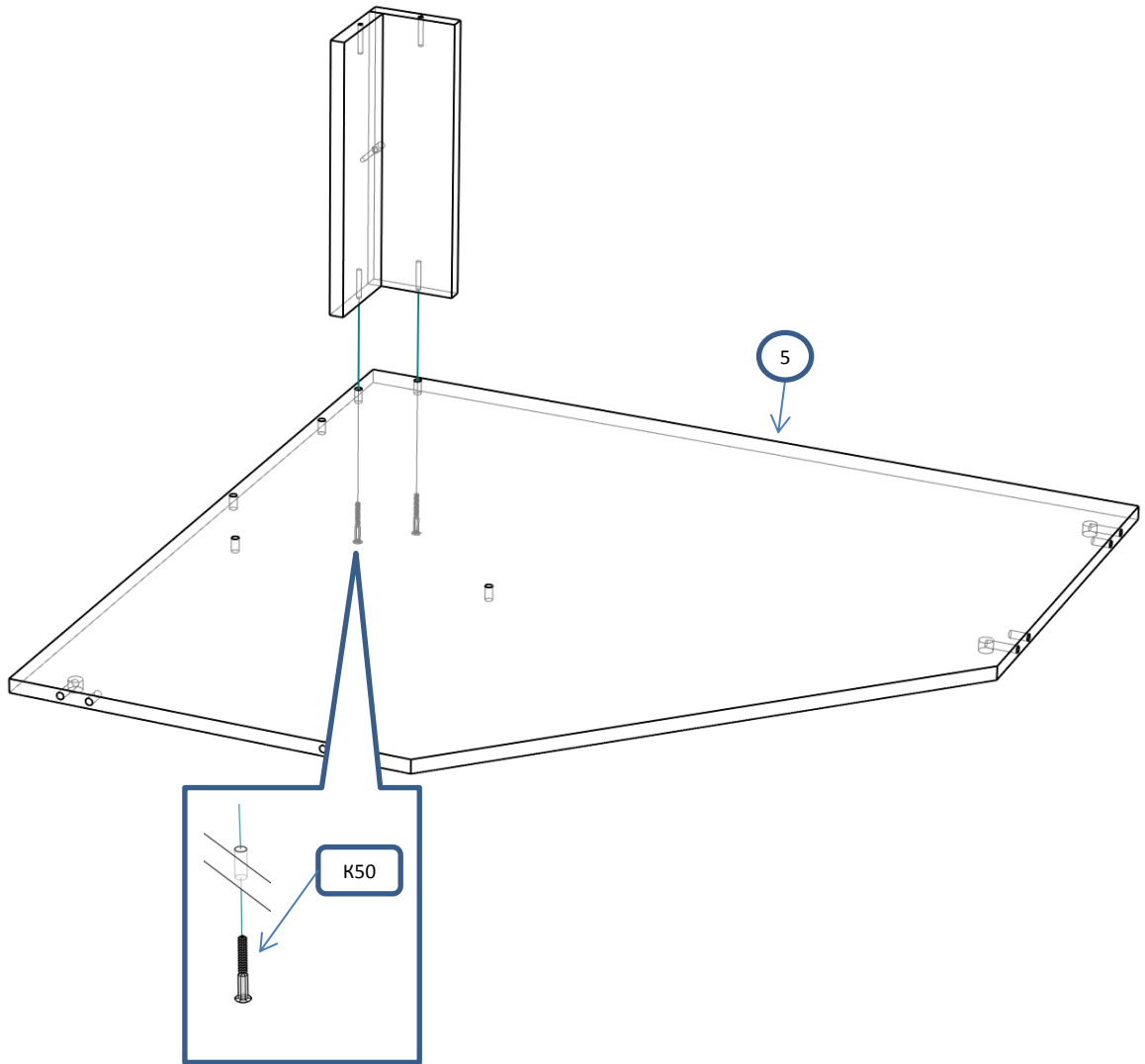
Д 52 Шкаф угловой	Спецификация			
Общий вид	№	наименование	размер	кол-во
	1	бок	2086x440	2
	2	перегородка	1726x400	1
	3	задняя стенка	1726x468	1
	4	крыша,дно	900x900	2
	5	полка	884x884	1
	6	полка	868x438	1
	7	полка пд	397x397	4
	8	планка	344x100	2
	9	дверь	2014x628	1
	10	полик	2116x898	1
	11	полик	1748x430	1
	12	полик	367x898	1
Фурнитура				
Обозн	наименование			кол-во
К50	Конфирмат 6,3x50			27
ЭК	Эксцентрик			6
ШЭ5	Шток			6
ПД	Полкодержатель ДСП			16
ШК	Шкант			6
3,5x16	Саморез 3,5x16			30
3,5x30	Саморез 3,5x30			6
ГВ	Гвоздь 2x20			100
СД	Скоба (стык двп)			5
ЗС	Заглушка самоклеящаяся			10
ЗПЭ	Заглушка пвх на эксцентрик			6
ЗП10	Заглушка пвх 10 мм			6
ОП30	Опора регулируемая 30мм			6
ПН135	Петля накладная 135 гр.			5
УП	Установочная площадка петли			5
Р160	Ручка 160 мм			1
ВПР	Винт потай для ручек 4x20			2
ШО	Штанга овальная 863мм			1
ДШО	Держатель штанги овальной			2



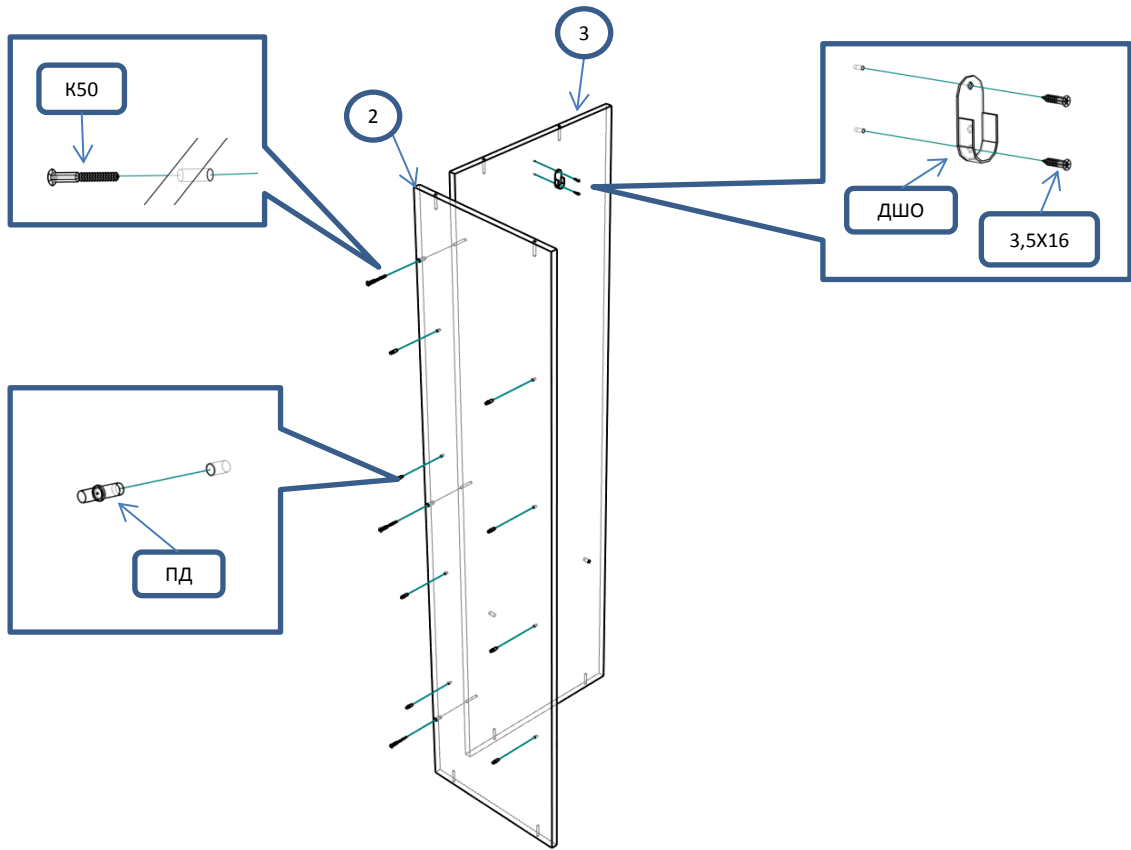
Шар 1



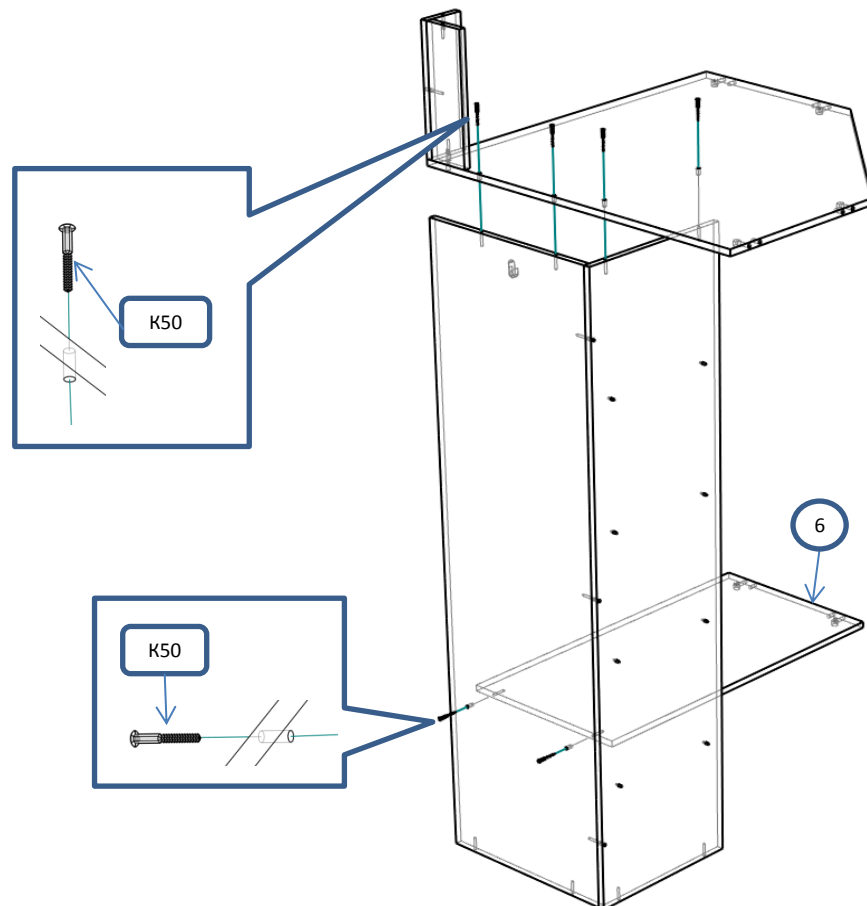
Шар 2



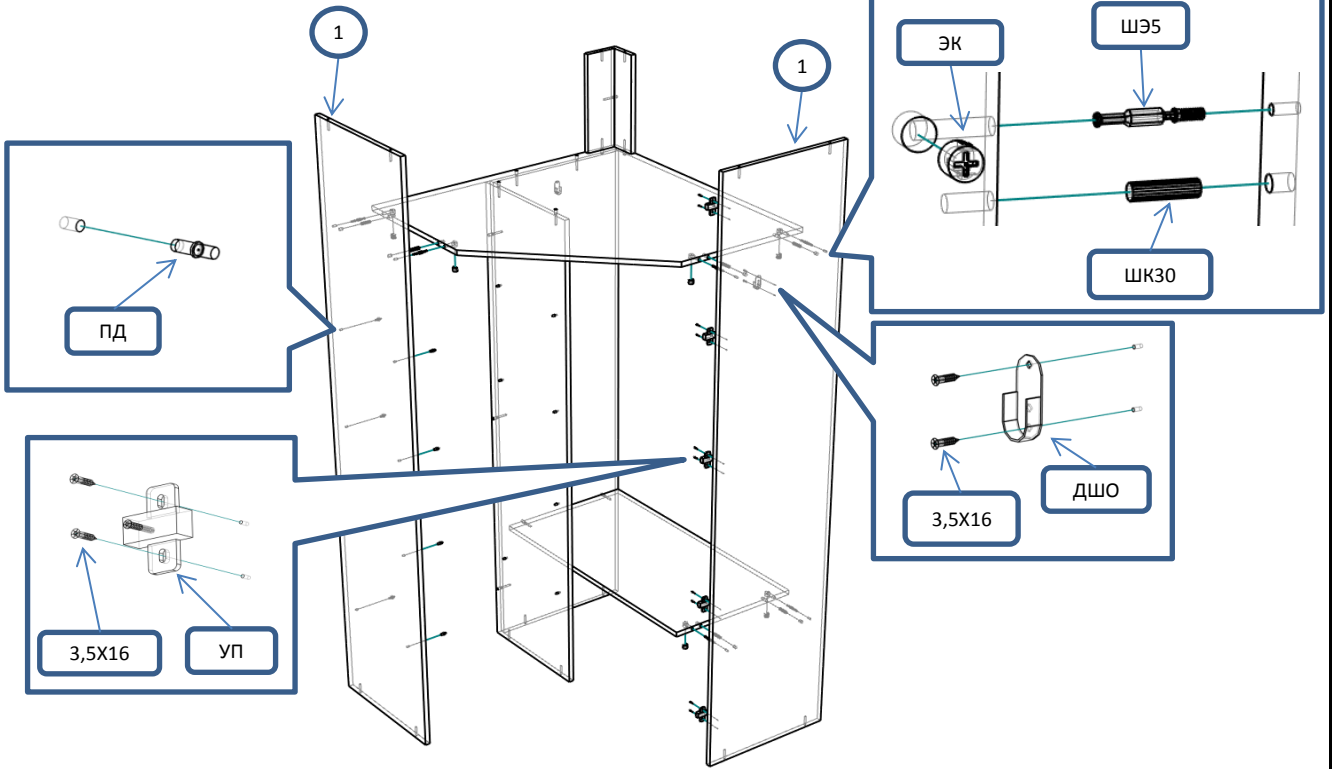
Шаг 3



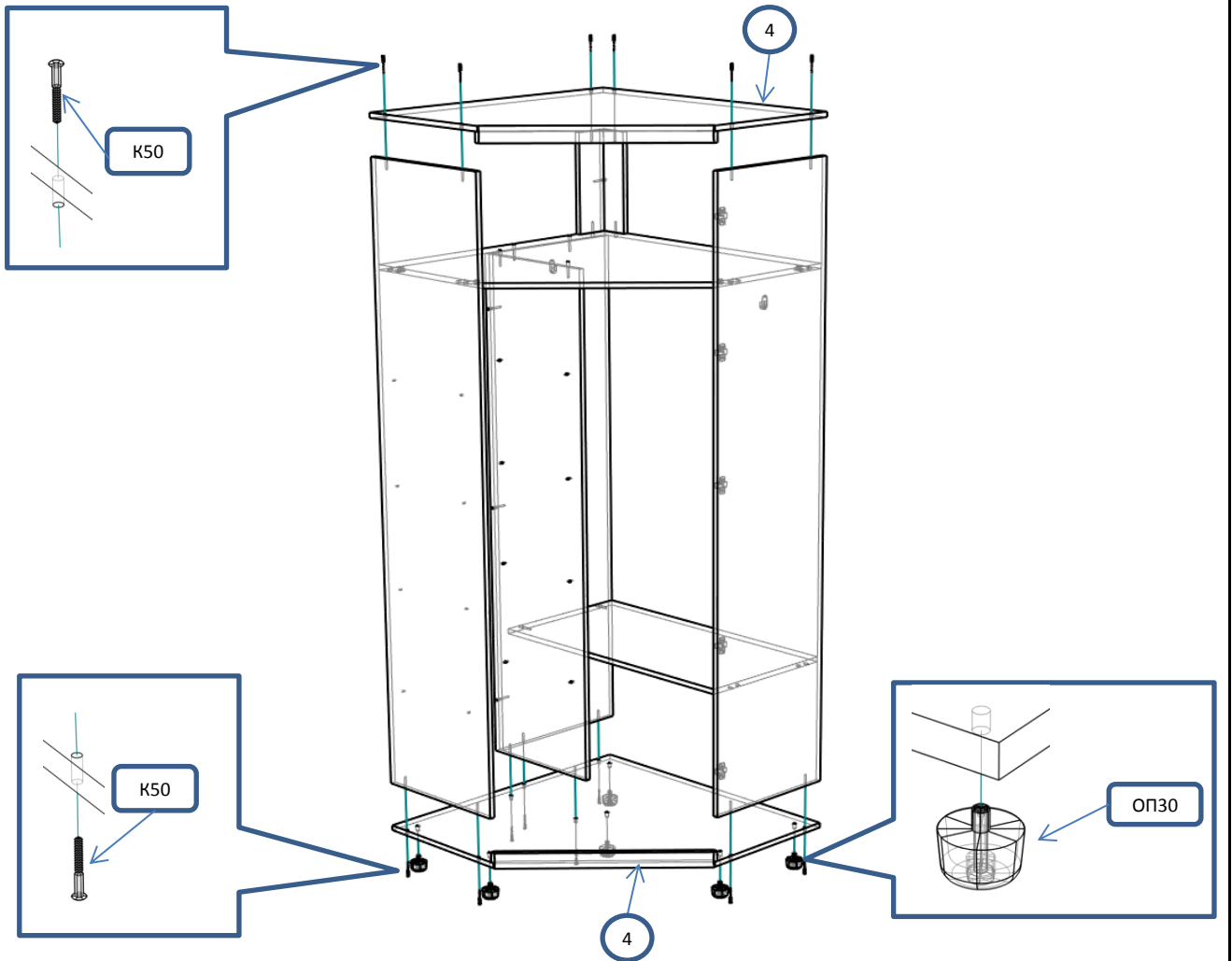
Шаг 4



Шаг 5

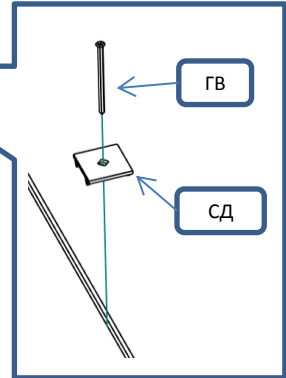
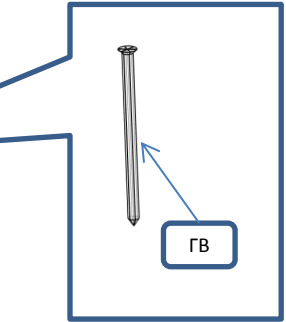
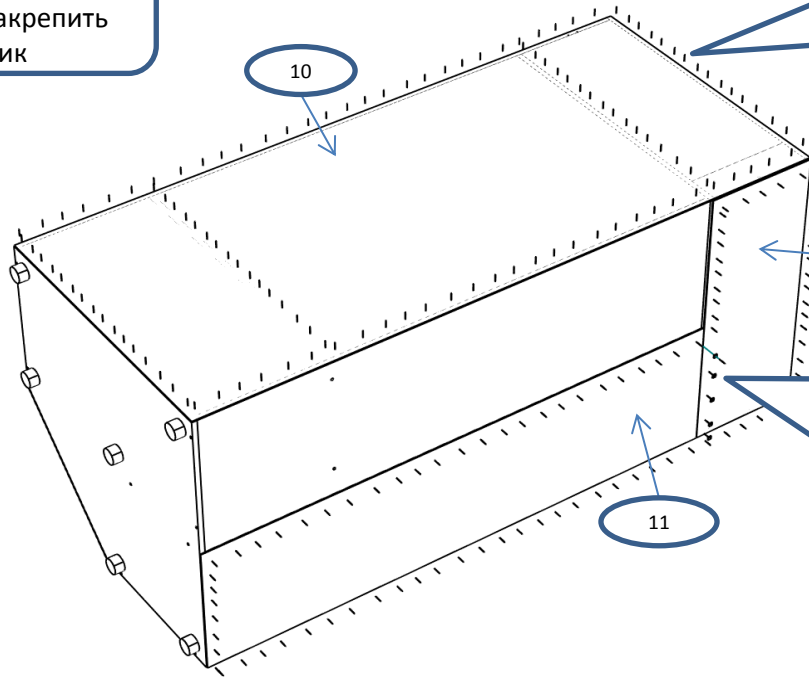


Шаг 6

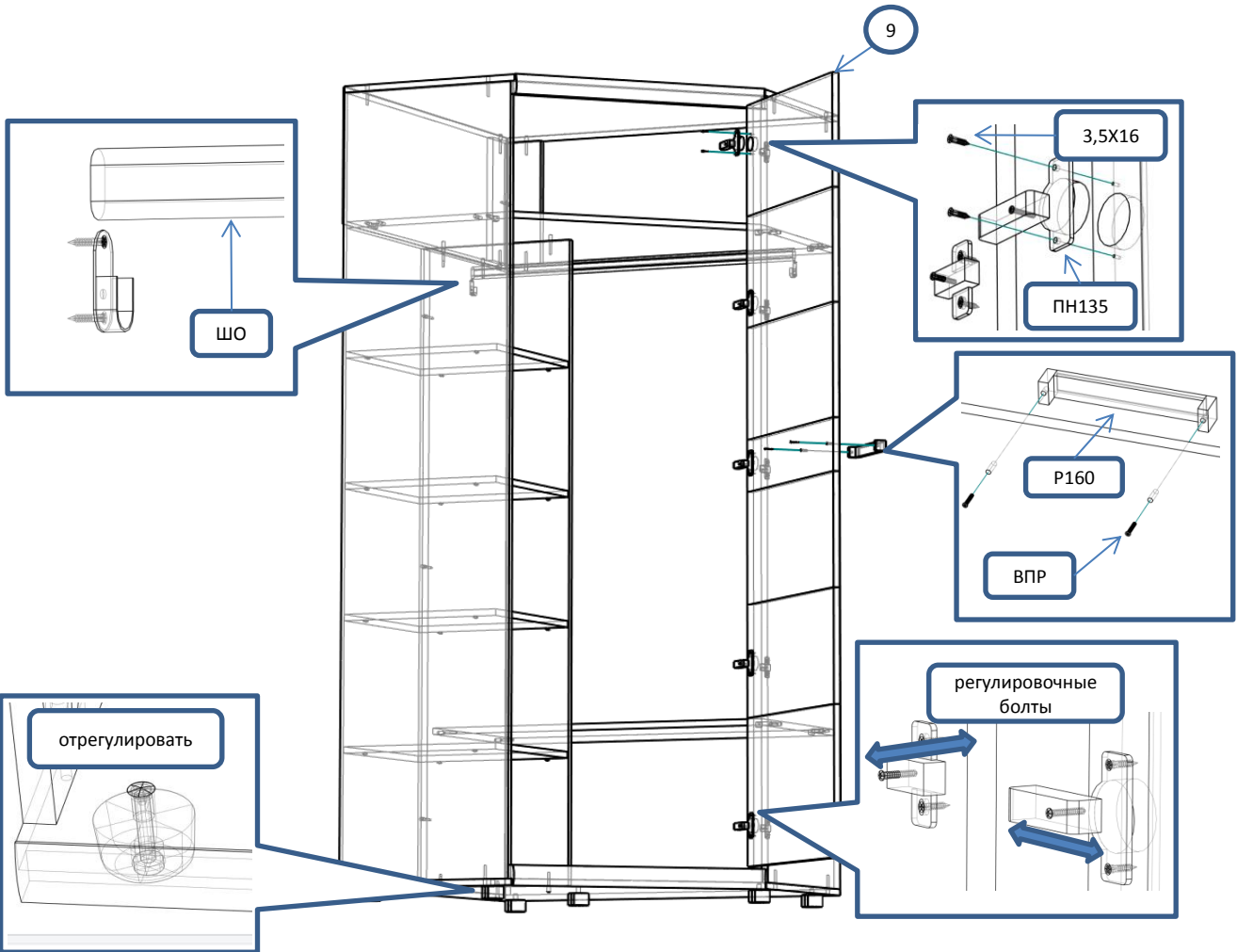


Шаг 7

! С помощью рулетки  
выровнять диагонали  
шкафа и закрепить  
полик



Шаг 8



ШО

3,5X16  
ПН135

P160  
ВПР

регулируемые  
болты

отрегулировать