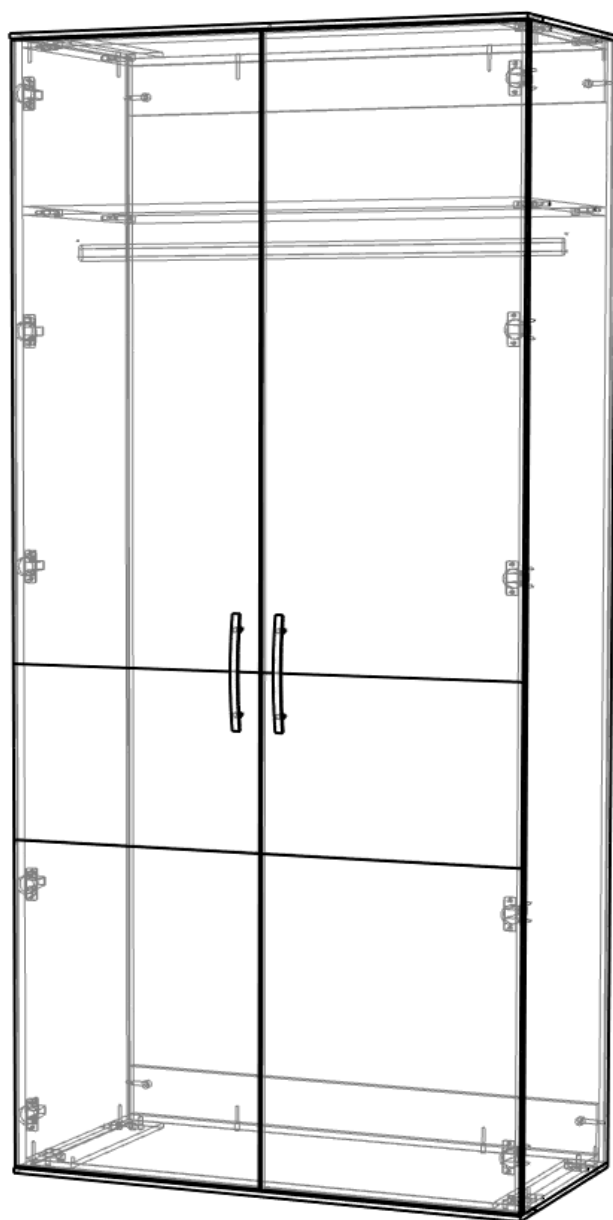
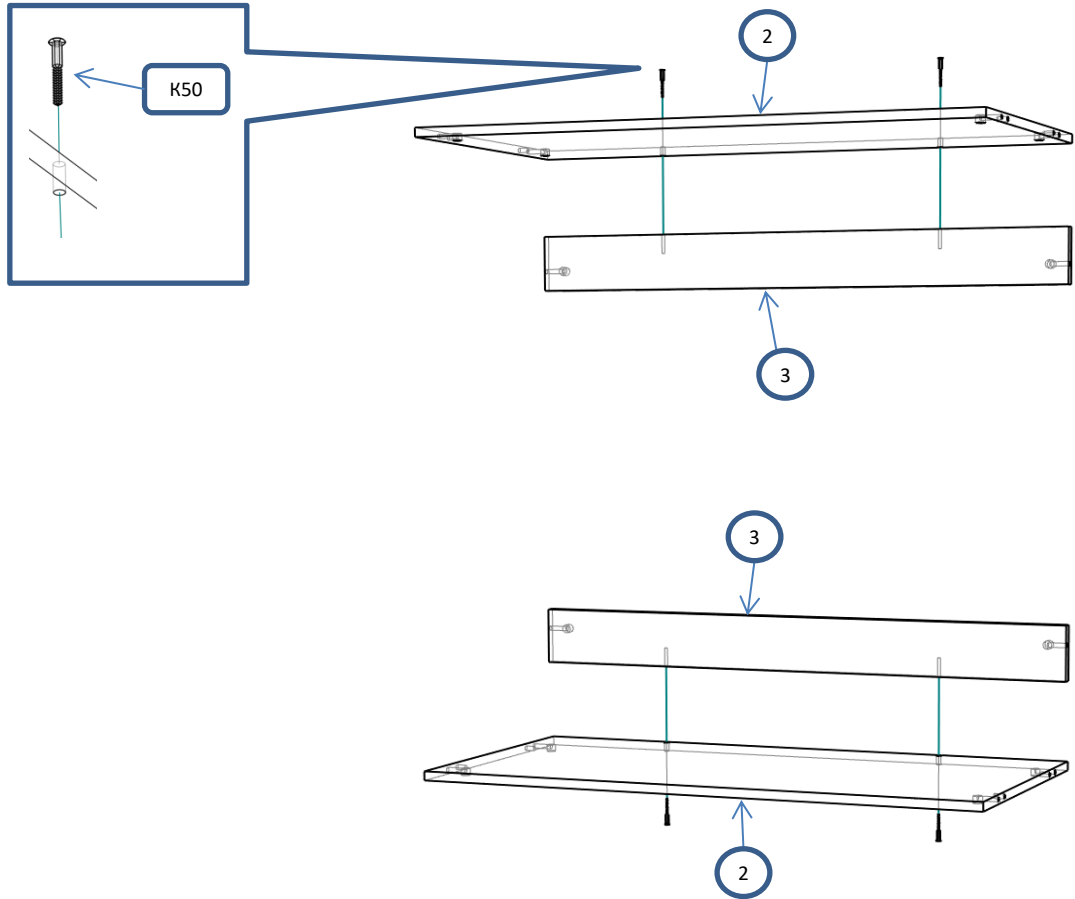


ЭВМ 201 Шкаф 2 створчатый

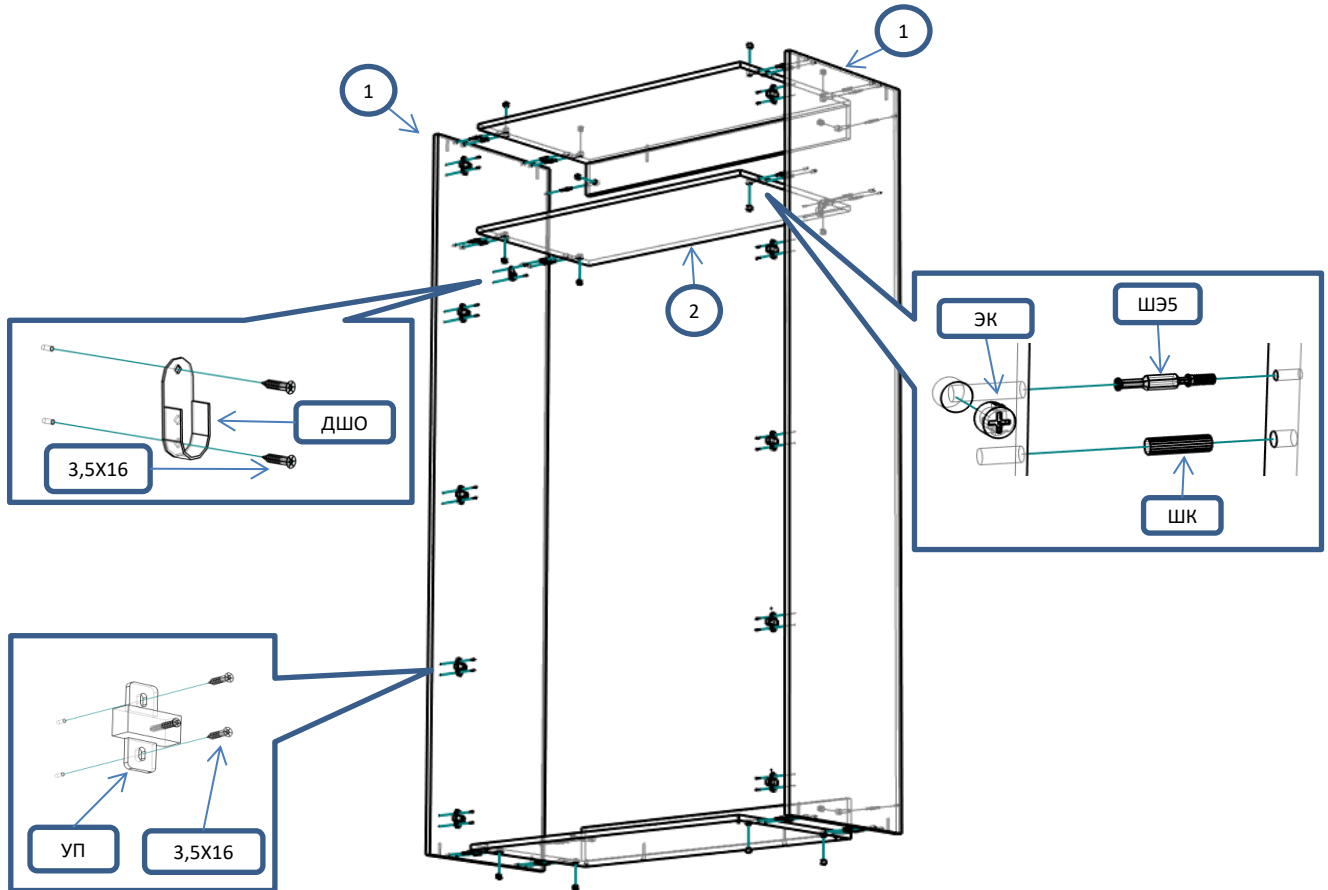
Фурнитура			Спецификация			
Обозн	наименование	кол-во	№	наименование	размер	кол-во
К50	Конфирмат 6,3x50	12	1	бок	2170x482	2
ЭК	Эксцентрик	16	2	полка	968x477	3
ШЭ5	Шток	16	3	царга	968x100	2
ШК	Шкант	16	4	дверь	2164x496	2
3,5x16	Саморез 3,5x16	44	5	планка	1000x80	2
3,5x20	Саморез 3,5x20	12	6	планка	420x80	4
3,5x30	Саморез 3,5x30	4	7	полик	2168x492	2
ГВ	Гвоздь 2x20	70				
ЗПЭ	Заглушка пвх на эксцентрик	16				
ЗС	Заглушка самоклеящаяся	4				
З8	Заглушка 8 мм	4				
З5	Заглушка 5 мм	12				
НВР	Ножка врезная регулируемая	4				
ПН	Петля накладная	10				
УП	Установочная площадка петли	10				
Р160	Ручка 160 мм	2				
ВПР	Винт потай для ручек 4x20	4				
ШО	Штанга овальная 963 мм	1				
ДШО	Держатель штанги овальной	2				
СПД	Соединительный профиль для ДВП 1721 мм	1				
СПД	Соединительный профиль для ДВП 199 мм	1				



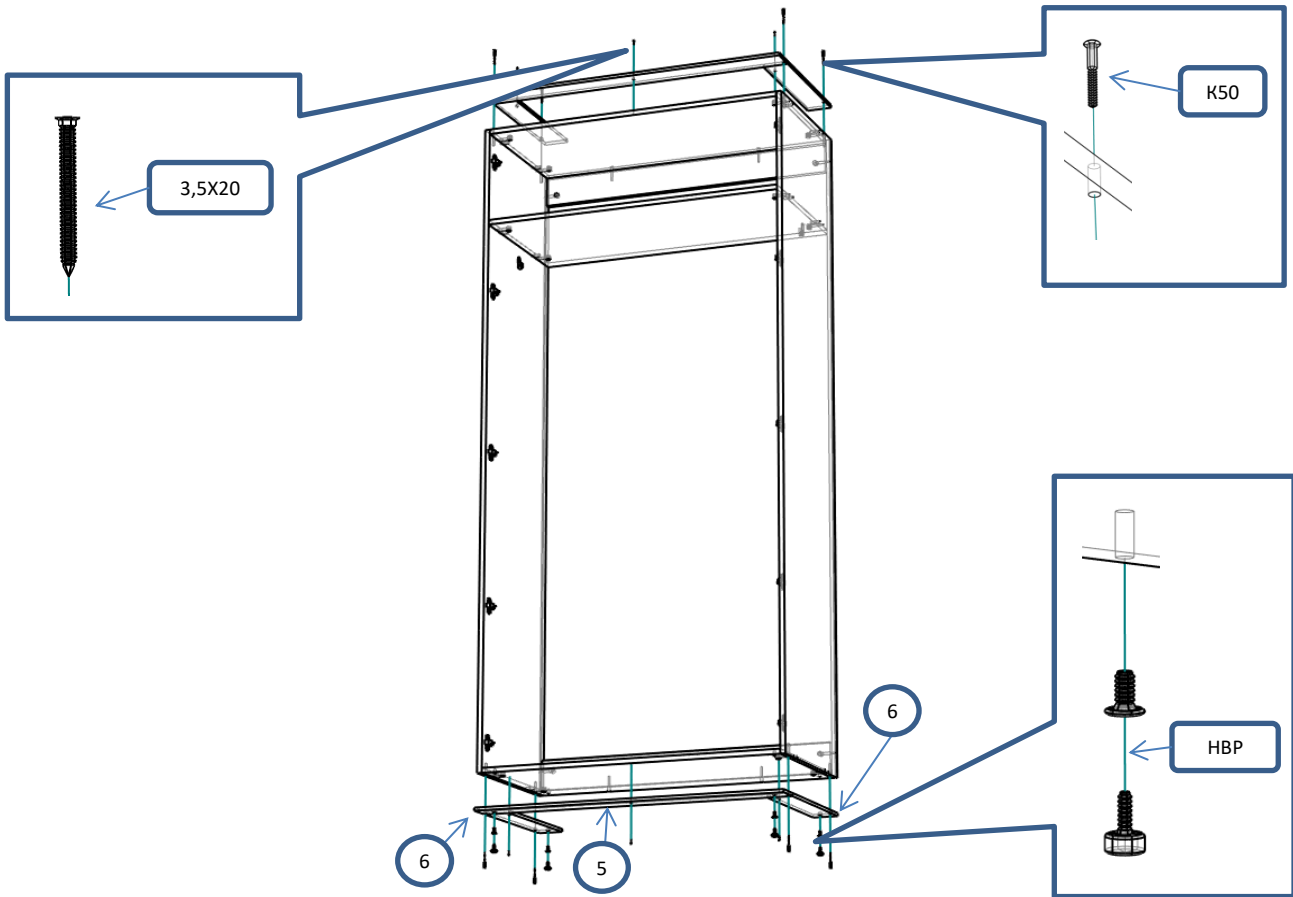
Шаг 1



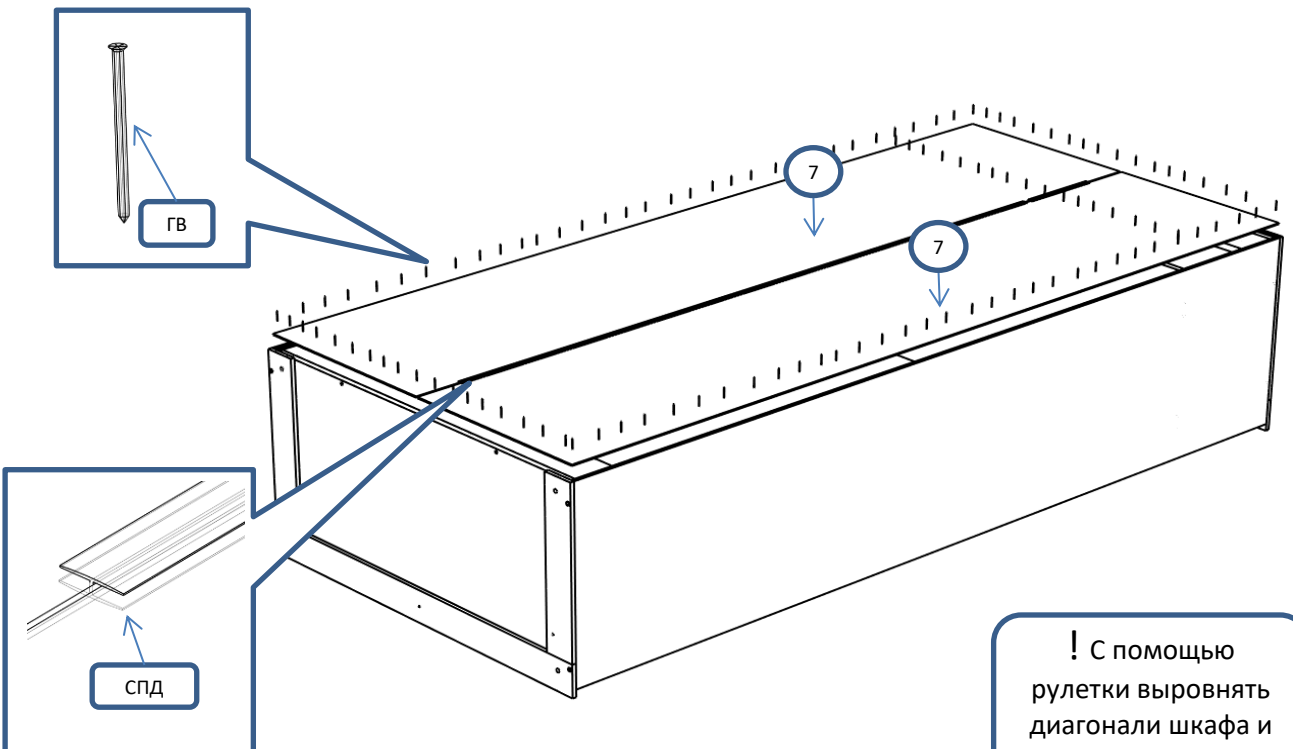
Шаг 2



Шаг 3



Шаг 4



! С помощью рулетки выровнять диагонали шкафа и закрепить полки

Шаг 5

