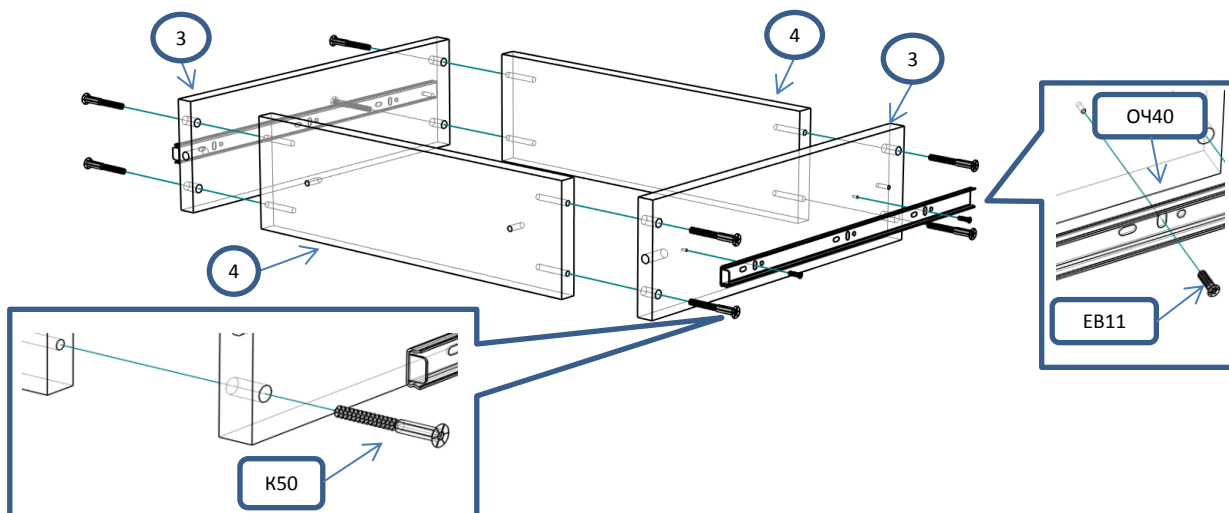


БН 200 Комод 3 ящика

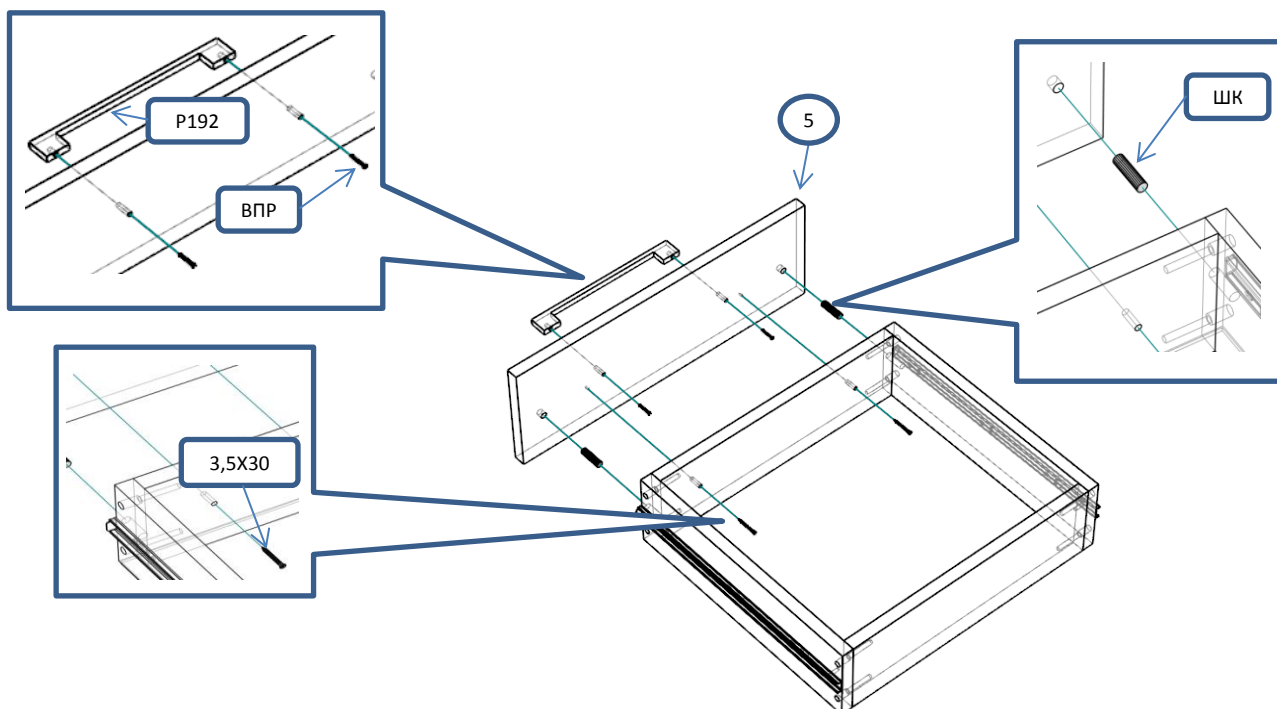
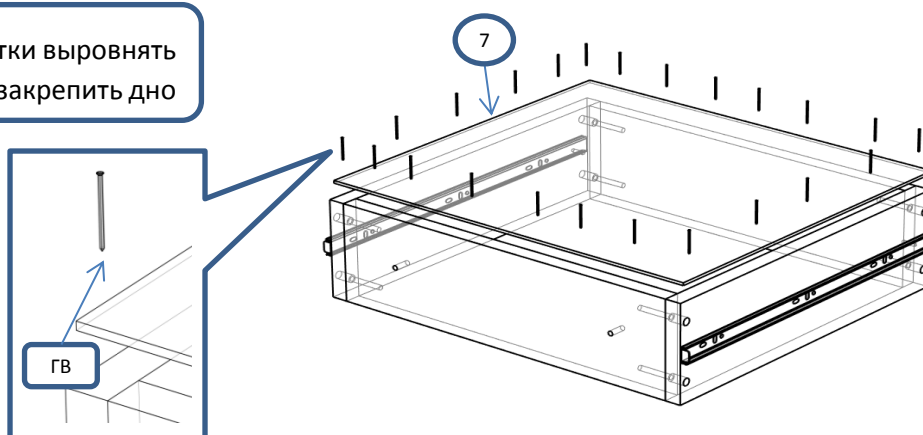
Фурнитура			Спецификация			
Обозн.	наименование	кол-во	№	наименование	размер	кол-во
К50	Конфирмат 6,3х50	24	1	бок	850х430	2
К70	Конфирмат 6,3х70	4	2	крышка,дно	800х450	2
ЭК	Эксцентрик	4	3	бок ящика	400х220	6
ШЭ5	Шток	4	4	стенка ящика	709х220	6
ШК	Шкант	10	5	фасад ящика	797х279	3
3,5х16	Саморез 3,5х16	24	6	полик	796х447	2
3,5х30	Саморез 3,5х30	24	7	дно ящика	739х398	3
ГВ	Гвоздь 2х20	100				
ОП30	Опора регулируемая 30мм	4				
ПН	Петля накладная	2				
УП	Установочная площадка петли	2				
Р192	Ручка 192 мм	3				
ВПР	Винт потай для ручек 4х20	6				
НШ40	Направляющие п/в 400мм	3				
ОЧ40	Направляющие п/в 400мм (ответная часть)	3				
ЕВ11	Евровинт потай 6,3х11	24				
СПД	Соединительный профиль для ДВП 767 мм	1				



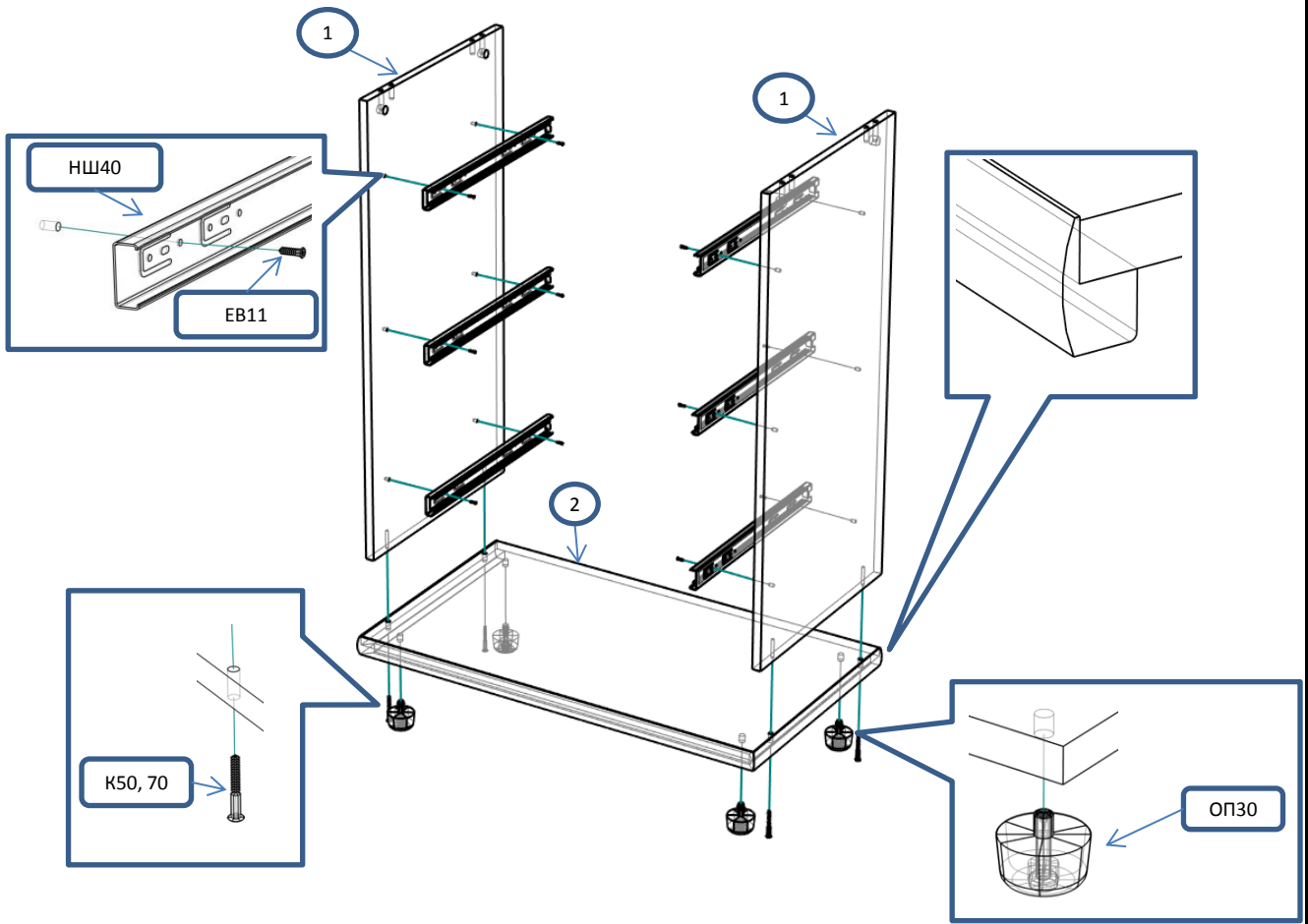
Сборка ящиков



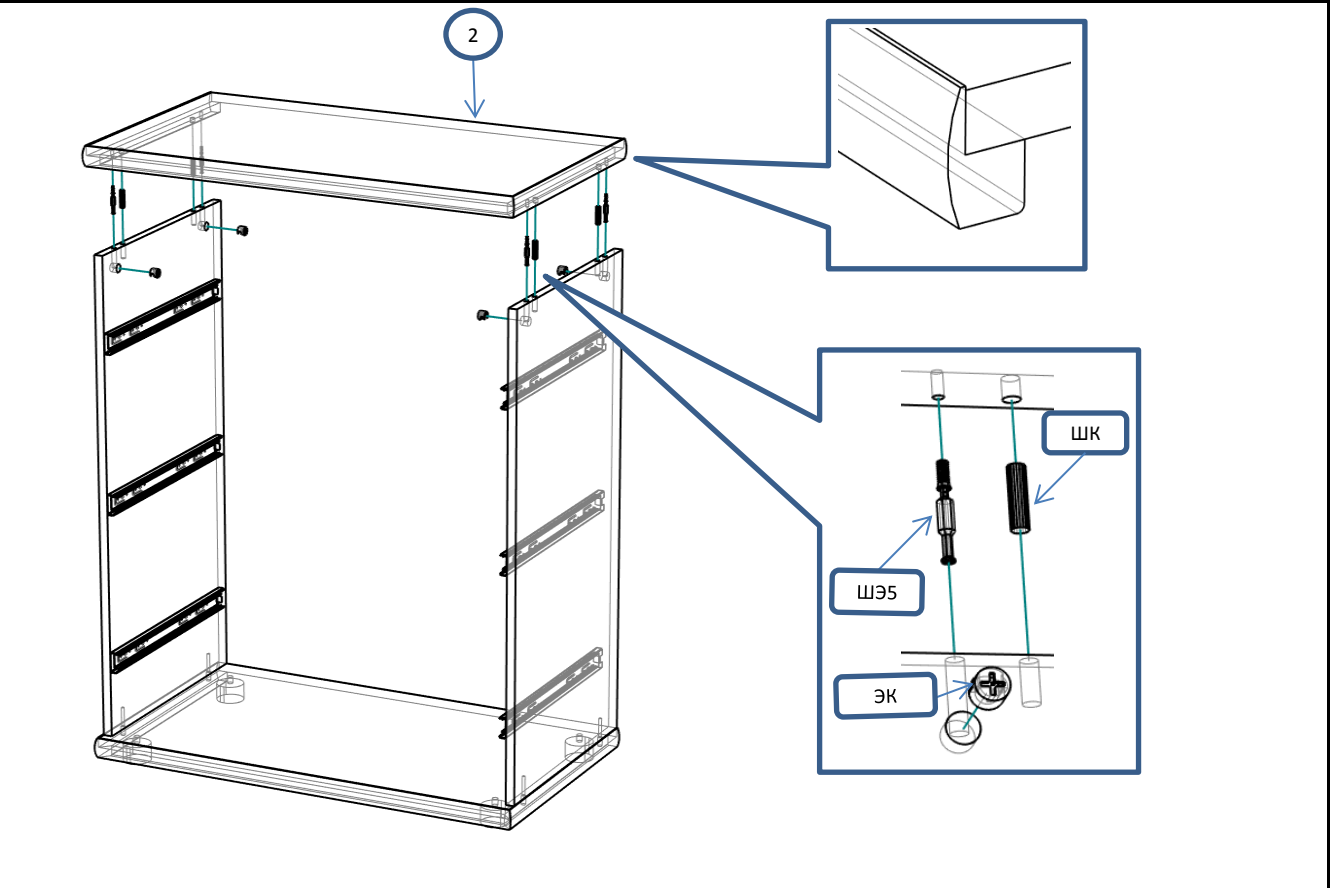
! С помощью рулетки выровнять диагонали ящика и закрепить дно



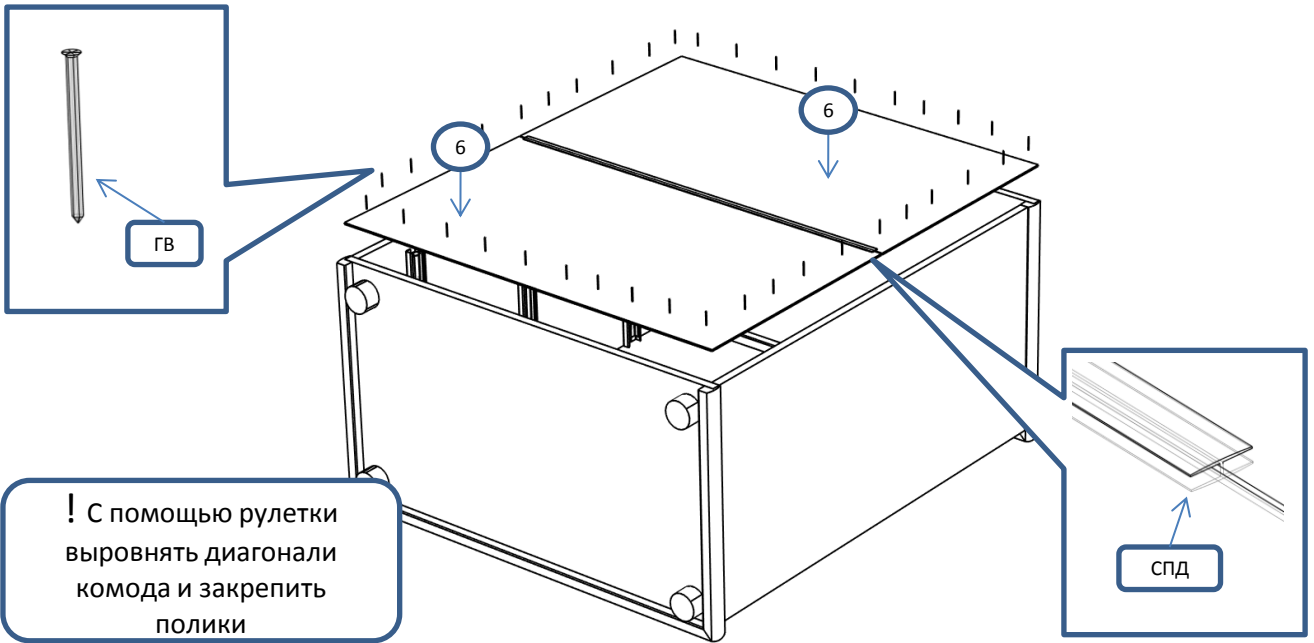
Шаг 1



Шаг 2



Шаг 3



Шаг 4

