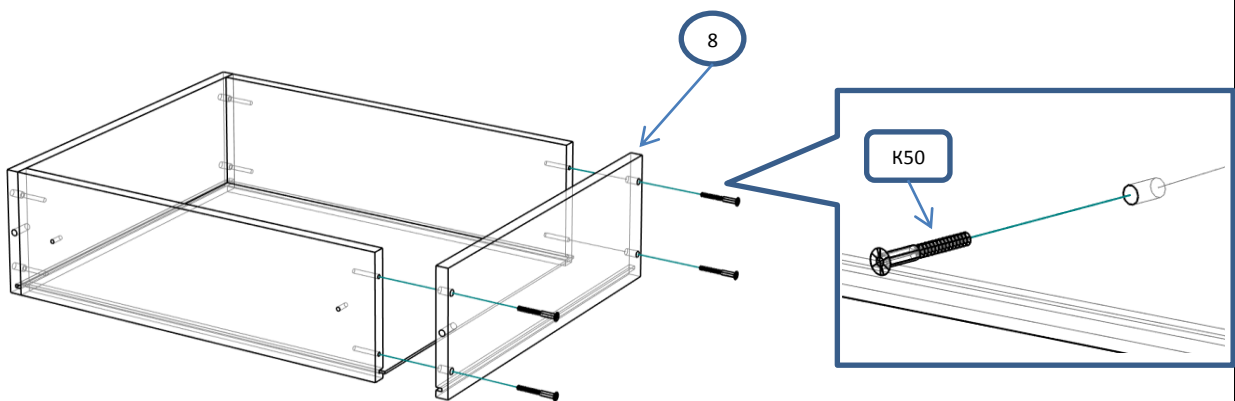
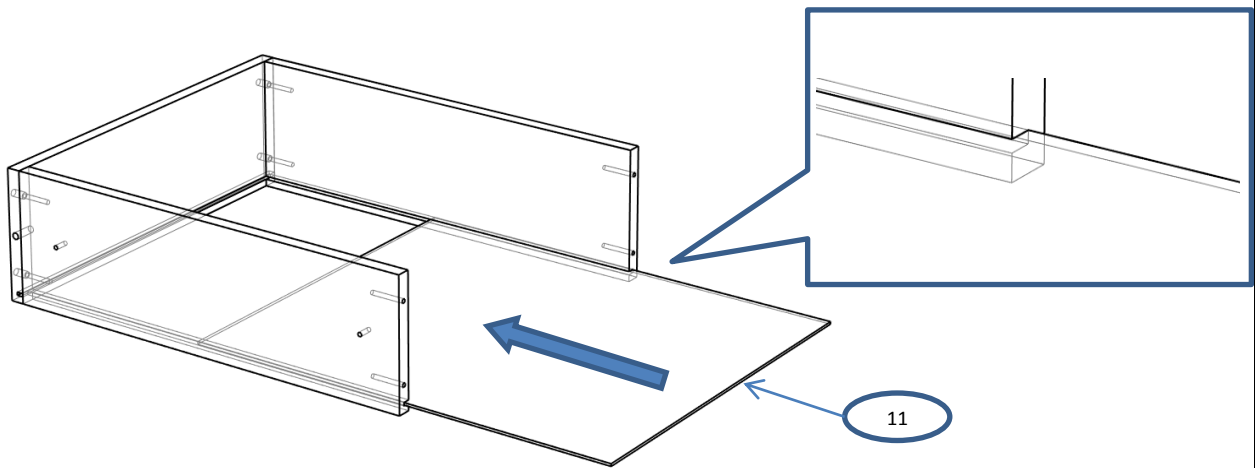
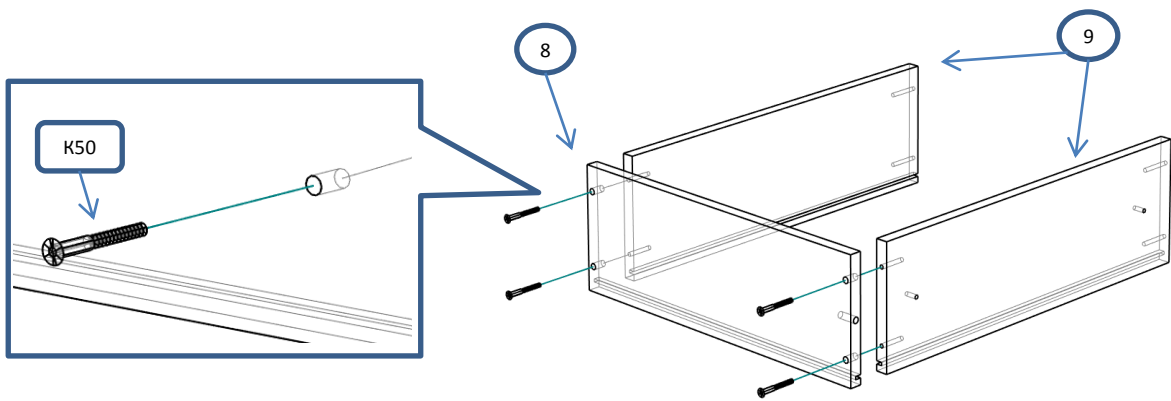


Шкаф 2-ств. профиль АЛ (Ч-177А)

Фурнитура			Спецификация			
Обозн.	наименование	кол-во	№	наименование	размер	кол-во
К50	Конфирмат 6,3x50	48	1	крышка	1000x370	1
К70	Конфирмат 6,3x70	6	2	дно	1000x370	1
СМП	Стяжка межсекционная папа М4x15	2	3	ножка	150x50	2
СММ	Стяжка межсекционная мама М4x27	2	4	бок	1218x346	2
ЭК	Эксцентрик	6	5	перег	1218x334	1
ШЭ5	Шток	6	6	полка	476x334	2
ПДС	Полкодержатель стягивающий	16	7	полка	476x324	2
ВПС	Винт полкодержателя стяг. 6,3x13	16	8	бок ящ	300x160	12
ШК	Шкант	18	9	ст ящ	419x160	12
3,5x16	Саморез 3,5x16	84	10	фас ящ	493x201	6
3,5x30	Саморез 3,5x30	14	11	дно ящ	282x433	6
4x40	Саморез 4x40	4	12	полик	1232x491	2
ГВ	Гвоздь 2x20	15	13	дверь верх	588x497	2
СД	Скоба (стык двп)	6				
ЗС	Заглушка смклщ	5				
УСД	Уголок с саморезом для ДВП	48				
ОП30	Опора регулируемая 30мм	5				
ПНА	Петля накладная для алюминиевого профиля	4				
УП	Установочная площадка петли	4				
Р128	Ручка 128 мм	6				
НШ30	Направляющие п/в 300мм	6				
ОЧ30	Направляющие п/в 300мм	6				
ЕВ11	Евровинт потай 6,3x11	48				
ВПР	Винт потай для ручек 4x20	12				
ДН	Демпфер накладной(PUSH TO OPEN)	2				
ВПА	Винт для петли под алюминиевый профиль	8				

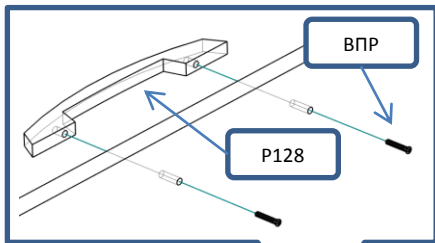
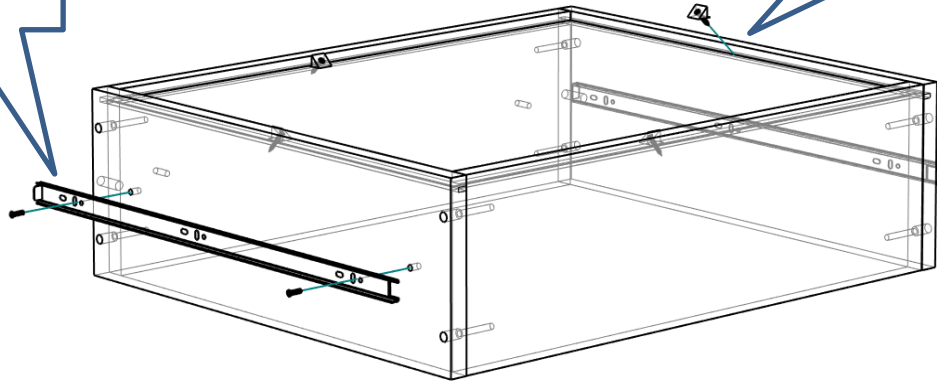
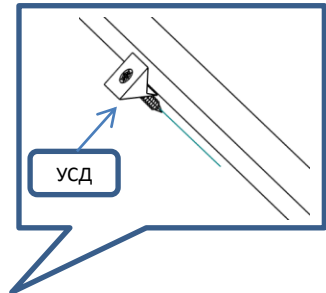
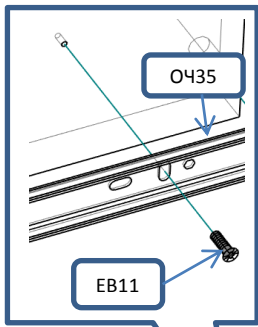


Сборка ящика

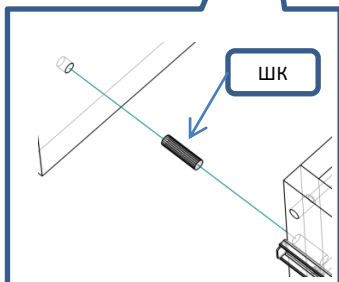
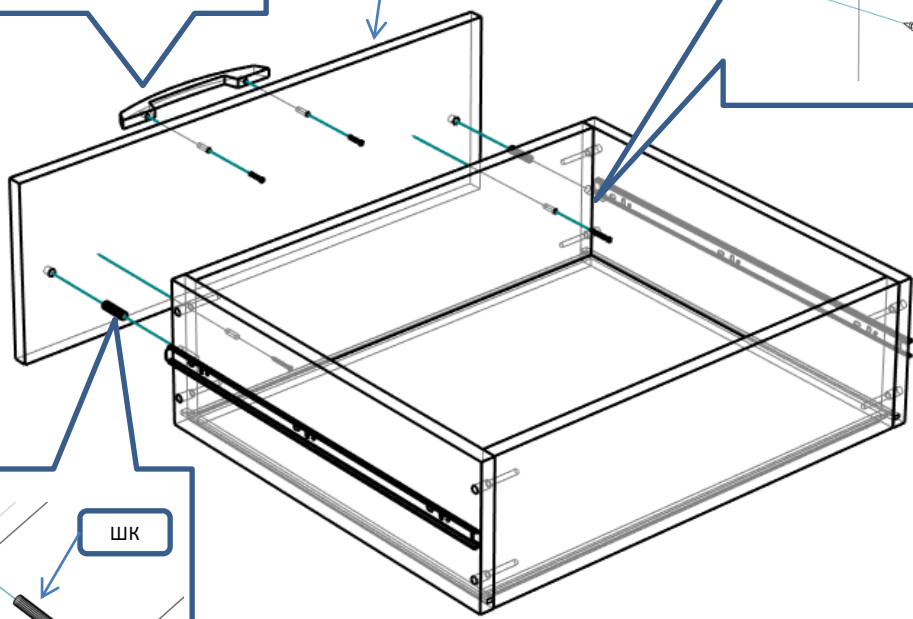
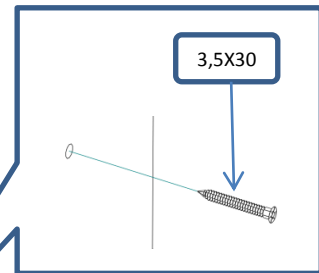


Сборка ящика

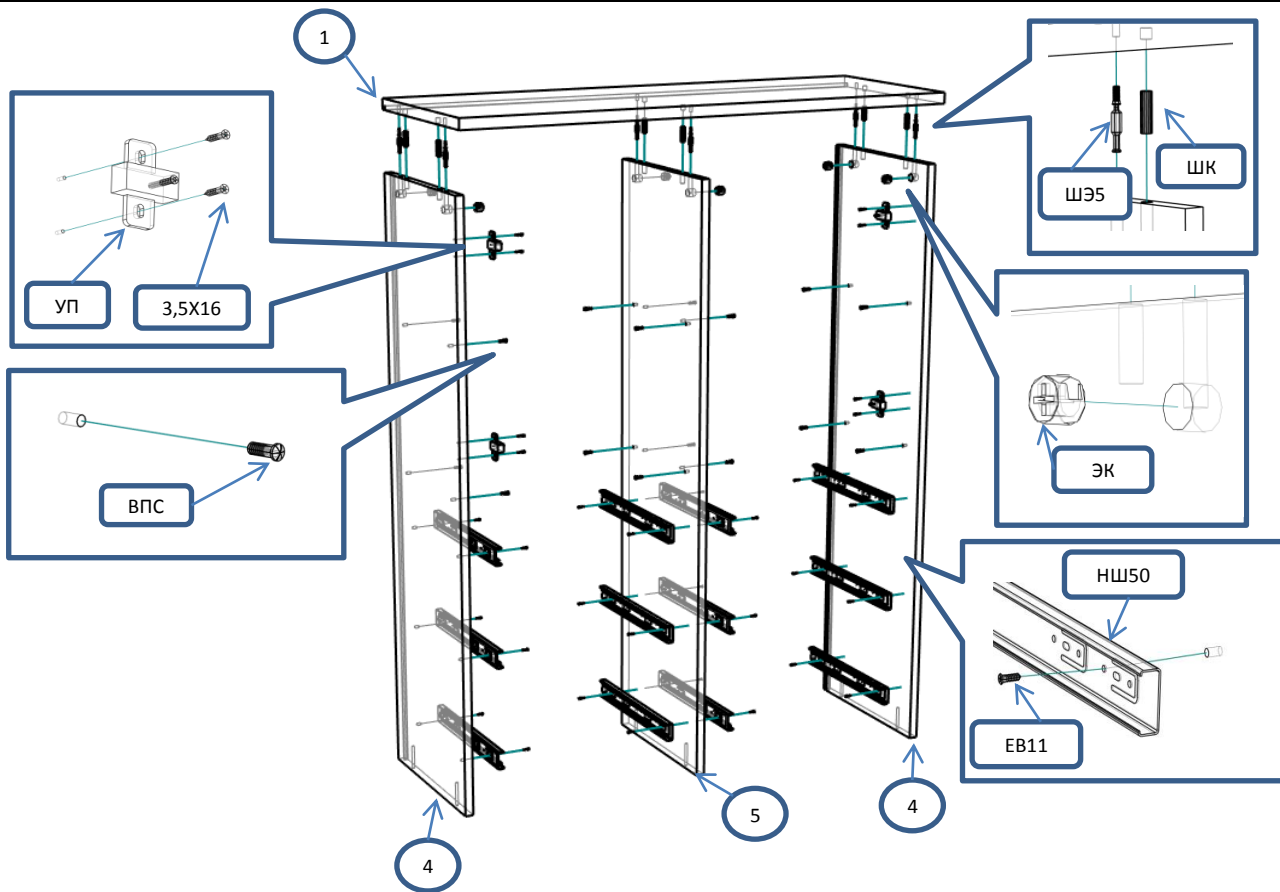
! С помощью рулетки выровнять диагонали ящика и закрепить дно



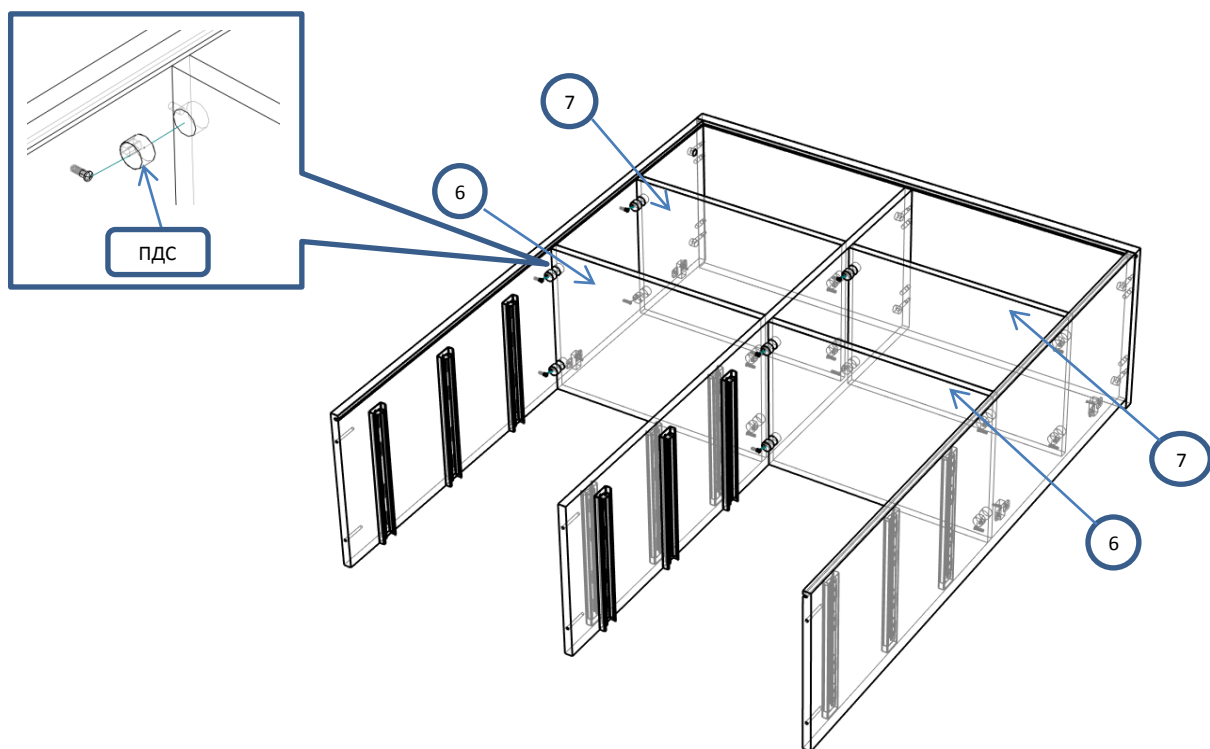
10



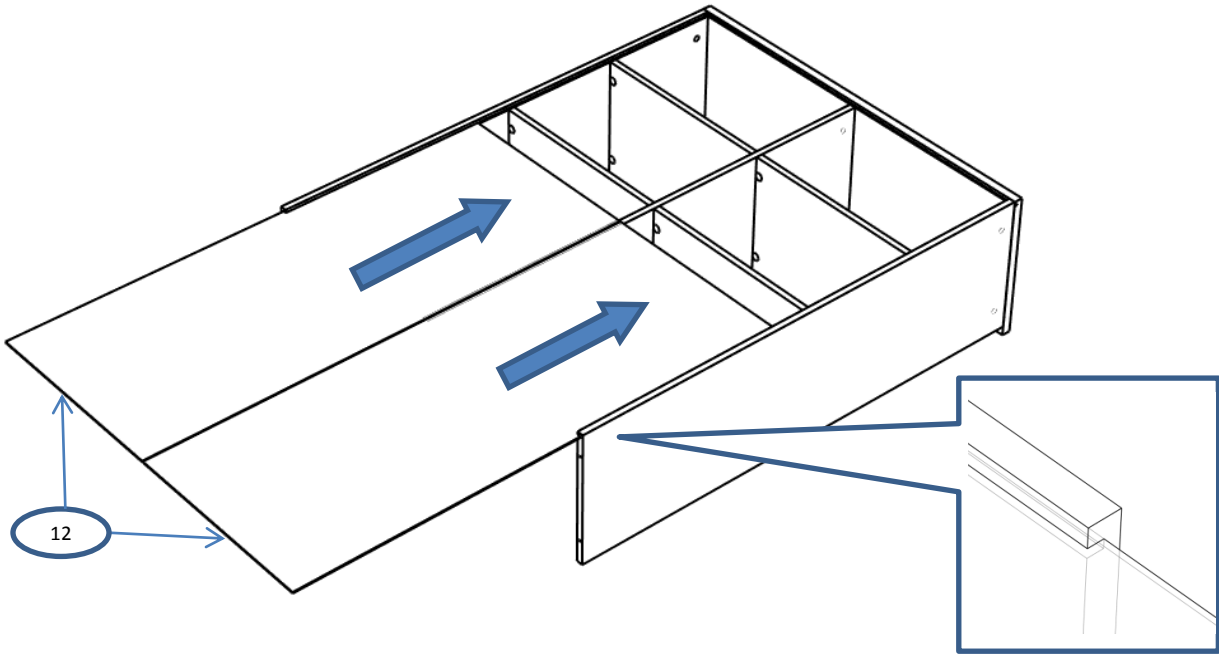
Шаг 1



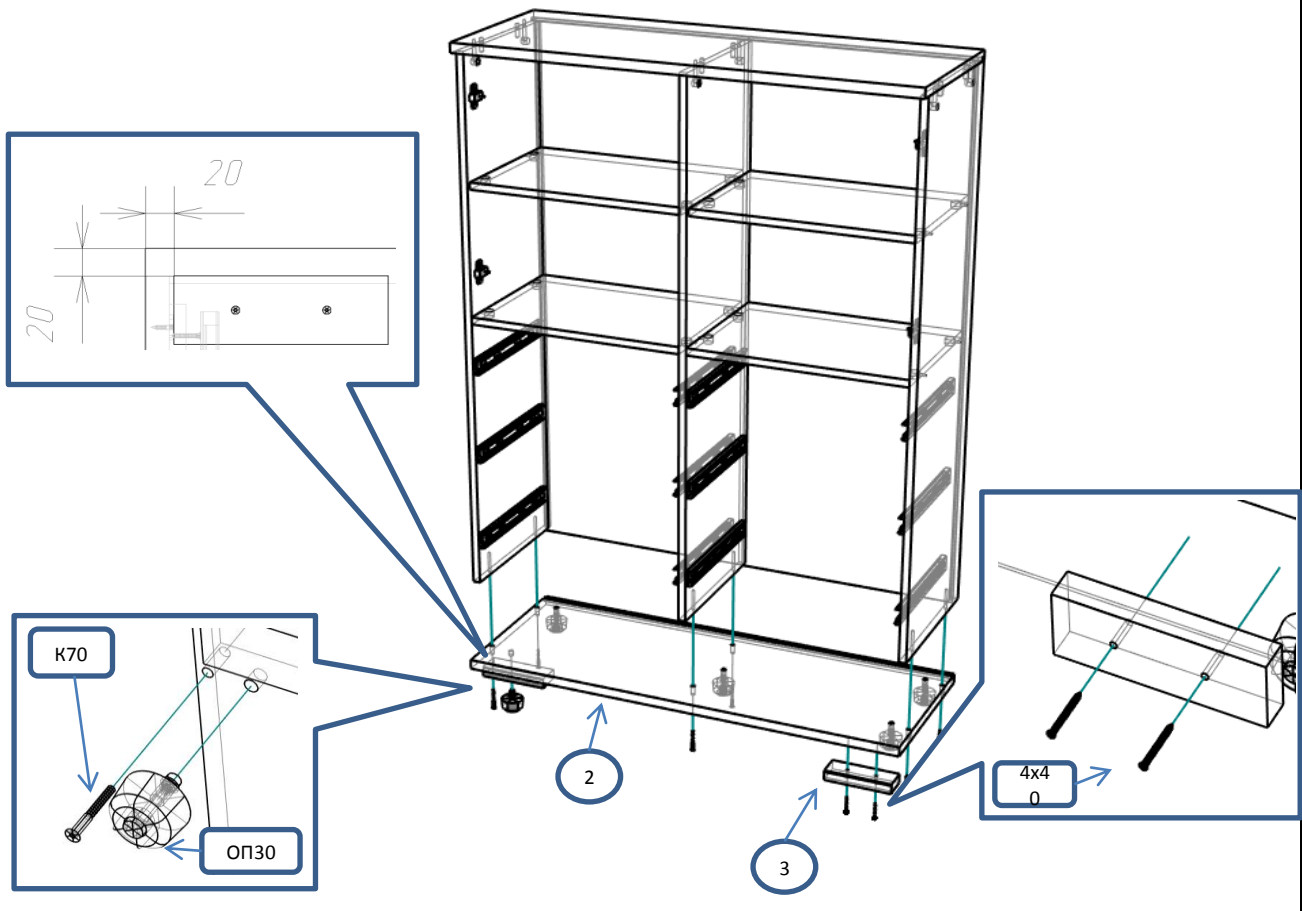
Шаг 2



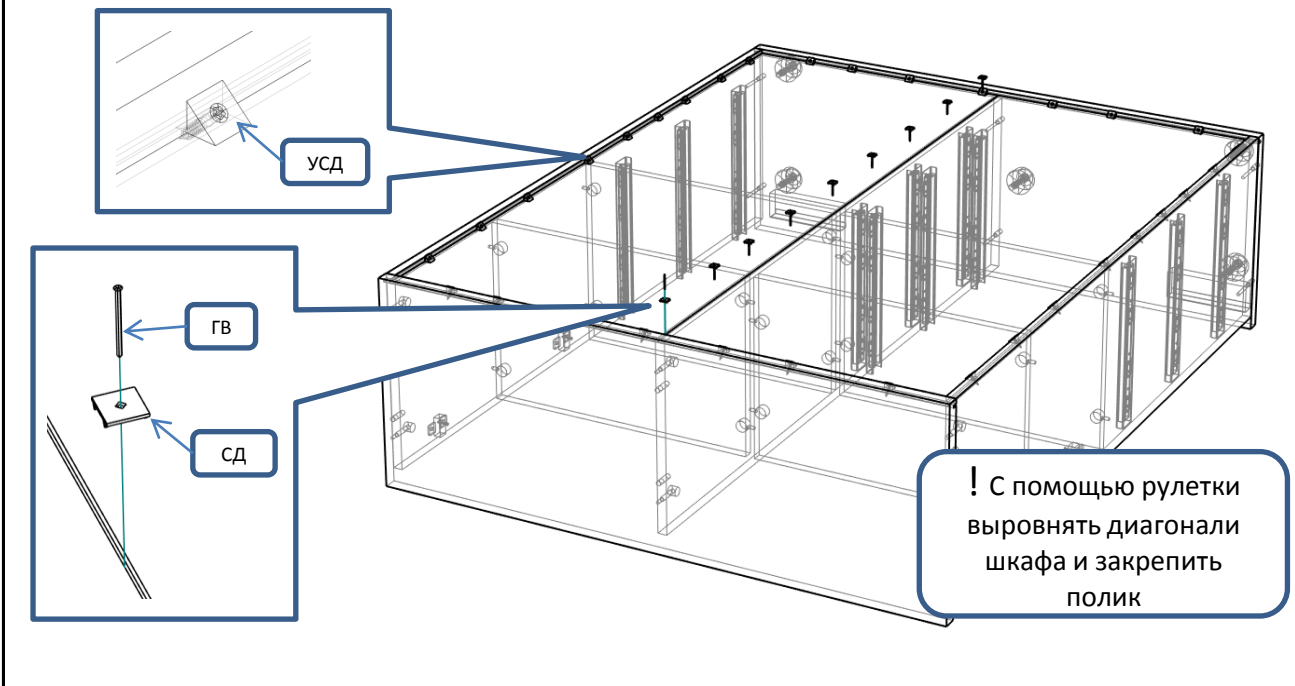
Шаг 3



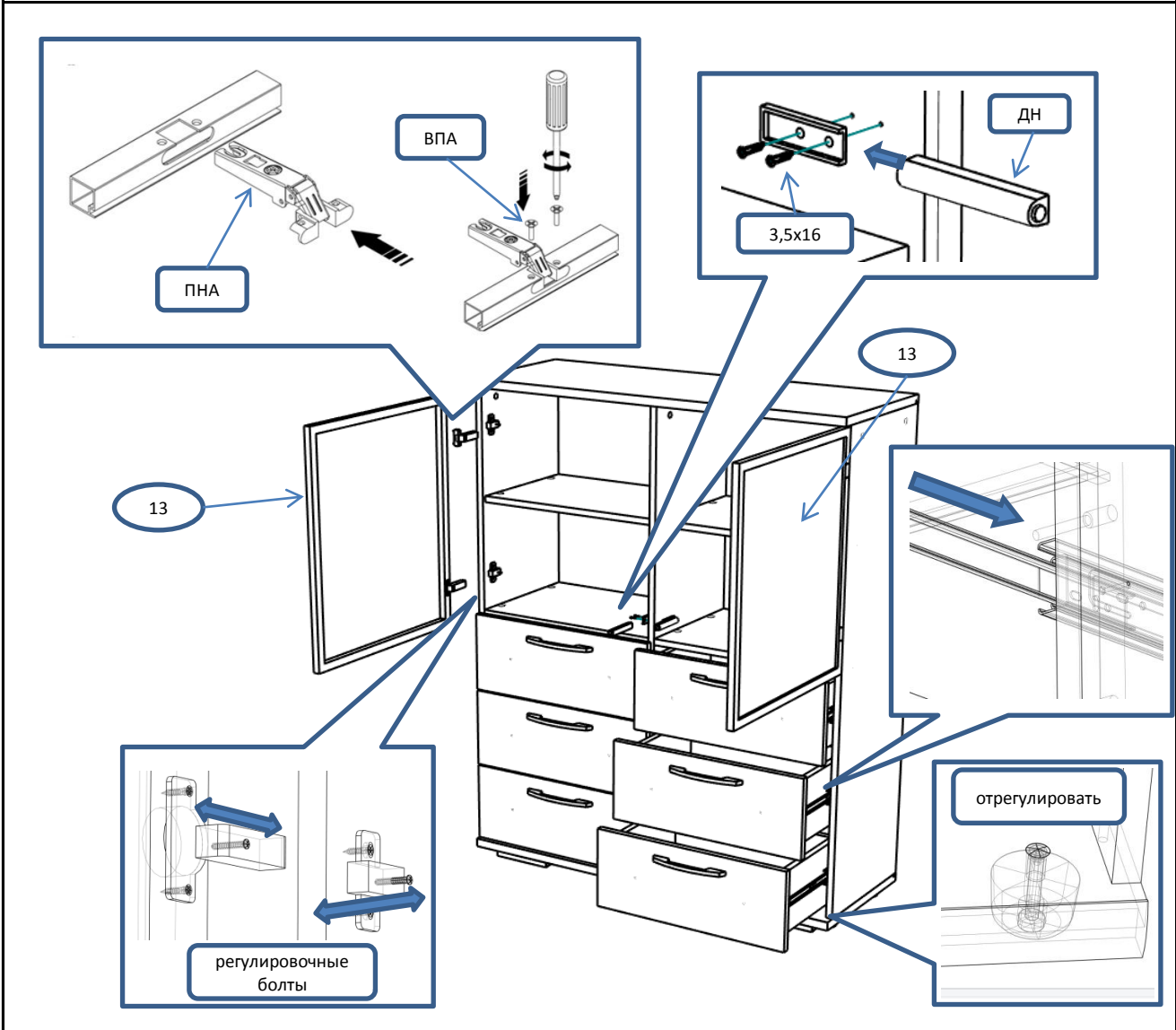
Шаг 4



Шаг 5



Шаг 6



Vertical line on the left side of the page.

|