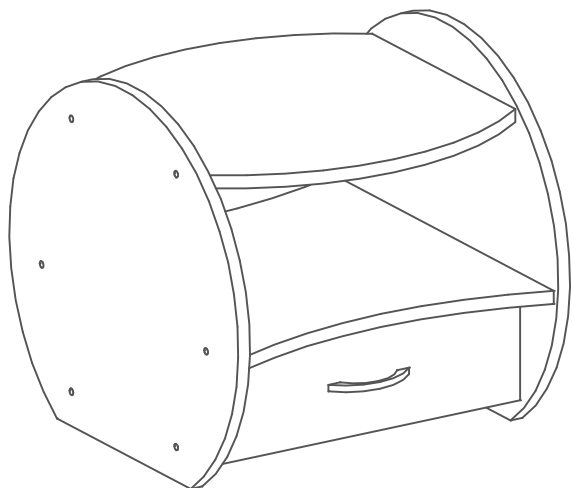


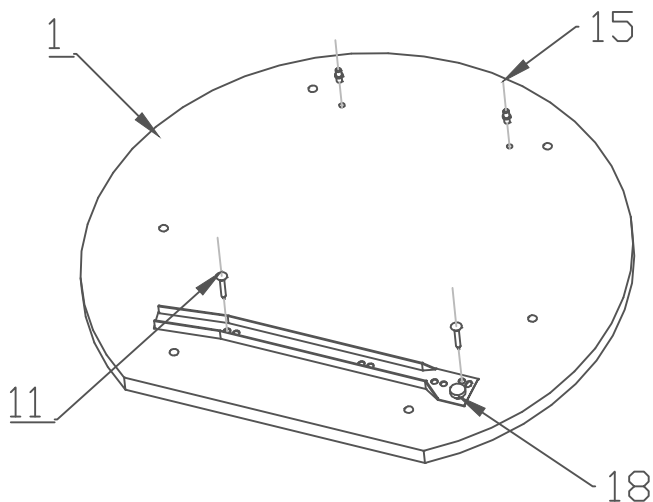
# Тумба. Общий вид



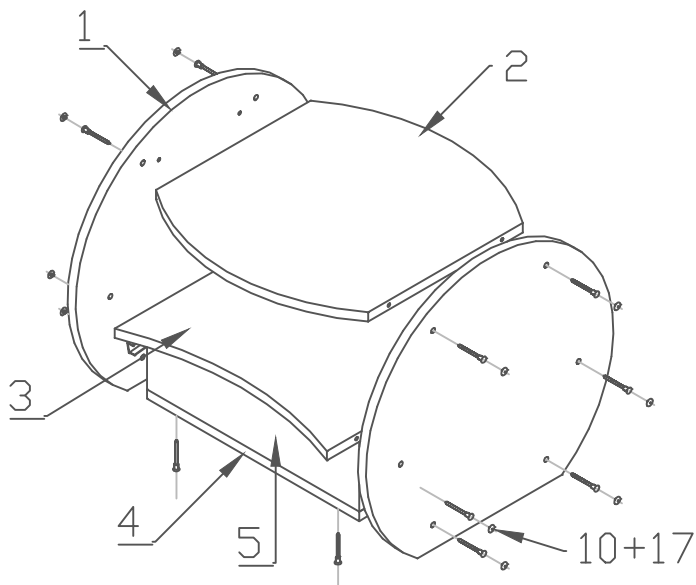
## Спецификация

№	Наименование	Размер	Кол
1	Боковины тумбы	444*490	2
2	Полка верхняя	446*420	1
3	Полка средняя	470*420	1
4	Донце	326*420	1
5	Задняя стенка	120*420	1
6	Фасад ящика	129*409	1
7	Стенка ящика	91*362	1
8	Боковины ящика	91*300	2
9	Донце ящика (ДВП)	390*305	1
Комплектующие			
10	Стяжки меб.	6,3*50	16
11	Саморез	3,5*16	14
12	Эксцентрик	*	2
13	Винт эксцентрика	*	2
14	Ручка + 2 винта	96мм	1
15	Полкодержатель	*	4
16	Шкант	8*30	2
17	Заглушка пл.	*	12
18	Направляющие	300мм	1

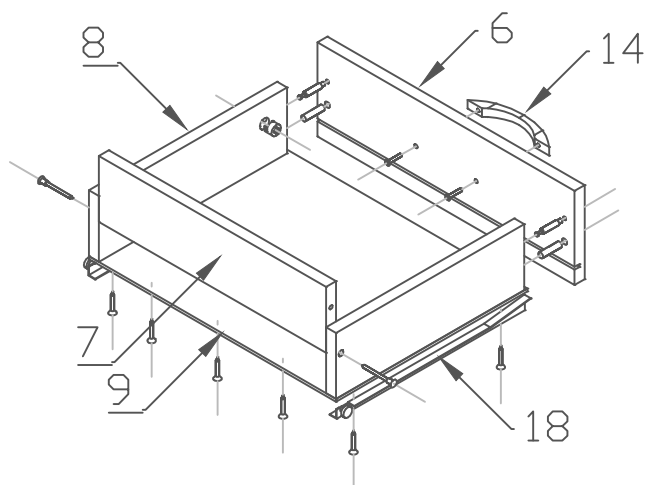
1. К боковинам(1) прикрутить направляющие(18) на саморезы(11) по разметке и вставить полкодержатели(15). На рисунке правая боковина, левая зеркально!



2. Собрать тумбу. Боковины(1) + полка(2) + полка(3) + донце(4) + стенка(5) на стяжки с заглушками (10+17)



2. Собрать ящик. Фасад(6) + боковины(8) + стенка(7) + донце(9) + направляющие(18) + ручка(14)



4. Вставить ящик в тумбу. При необходимости отрегулировать зазоры фасада сместить передний край направляющей выше или ниже.

