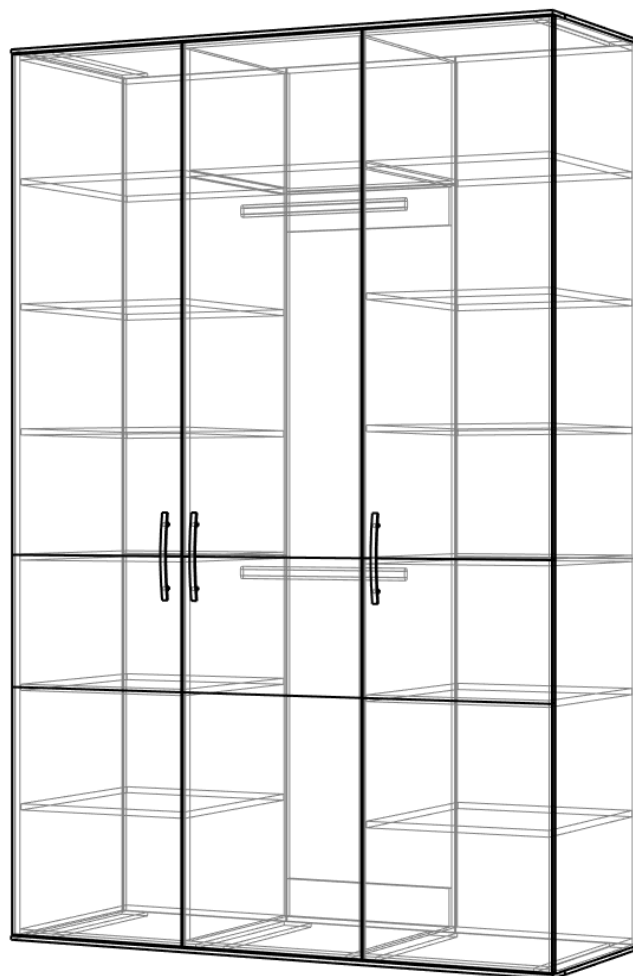
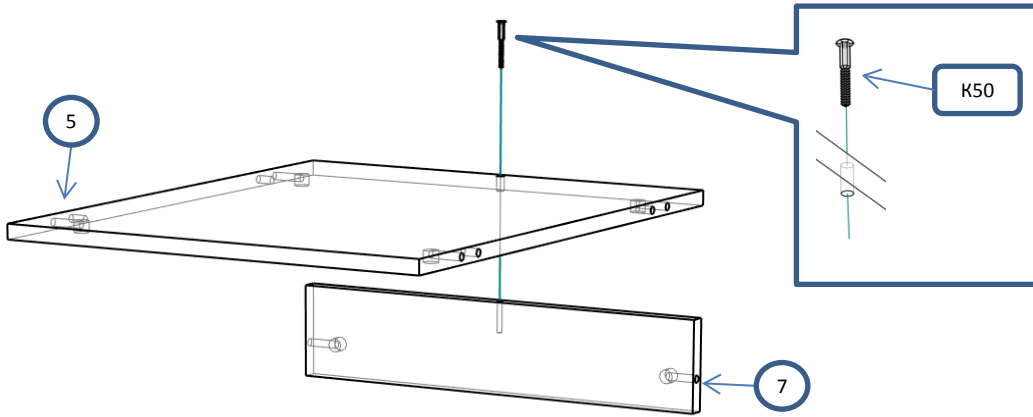


ЭВМ 306 Шкаф 3 створчатый

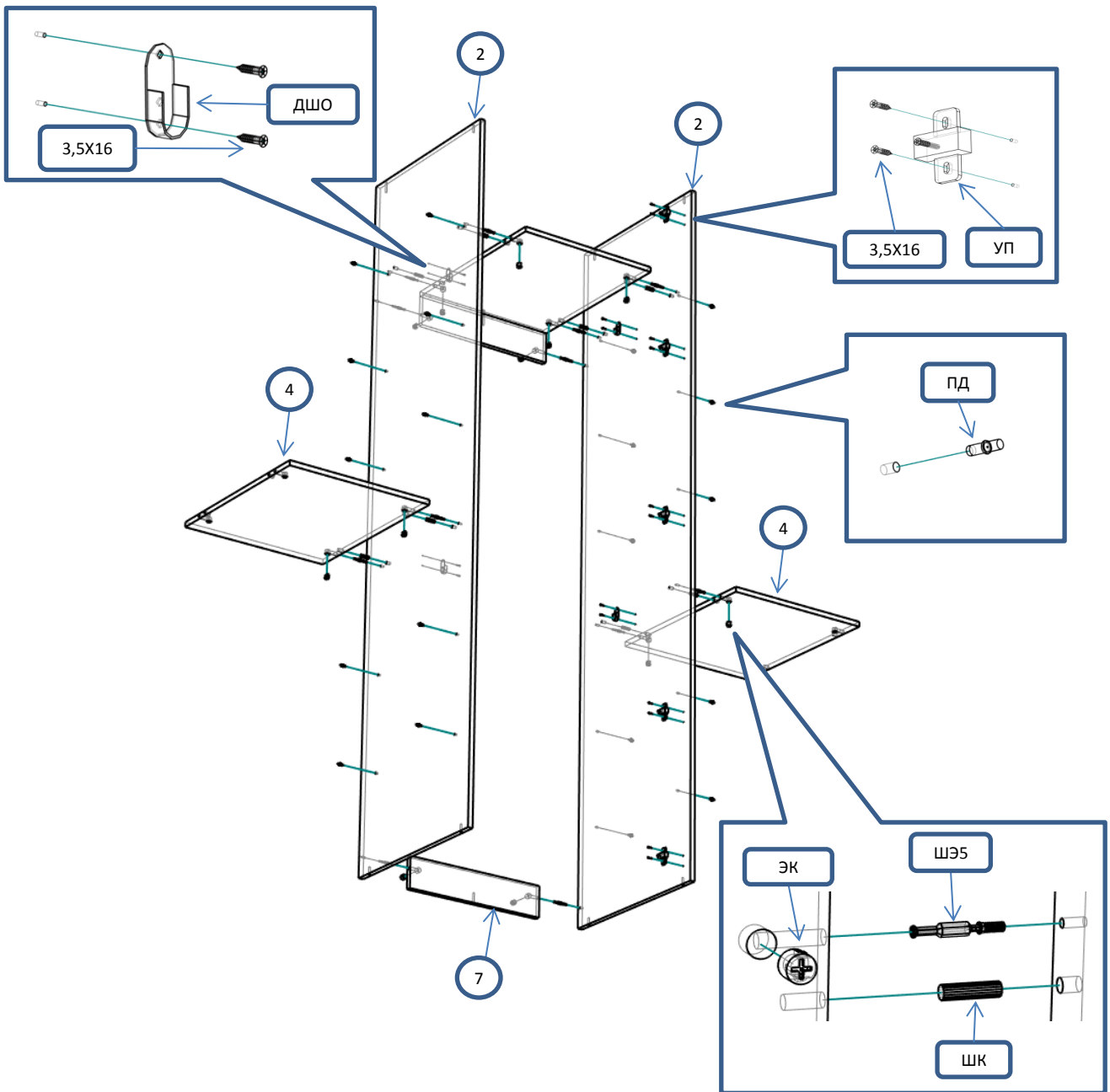
Фурнитура			Спецификация			
Обозн	наименование	кол-во	№	наименование	размер	кол-во
К50	Конфирмат 6,3x50	18	1	бок	2270x577	2
ЭК	Эксцентрик	20	2	перегородка	2238x573	2
ШЭ5	Шток	20	3	крышка,дно	1466x573	2
ШК	Шкант	28	4	полка	482x573	2
ПД	Полкодержатель ДСП	40	5	полка	470x573	1
3,5x16	Саморез 3,5x16	70	6	полка пд	478x570	10
3,5x30	Саморез 3,5x30	3	7	царга	470x100	2
3,5x20	Саморез 3,5x20	25	8	дверь	2264x496	3
ЗПЭ	Заглушка пвх на эксцентрик	8	9	планка	1497x80	2
ЗС	Заглушка самоклеющ	20	10	планка	515x80	6
З8	Заглушка 8 мм	8	11	полик	1294x496	2
З5	Заглушка 5 мм	24	12	полик	972x496	2
ГВ	Гвоздь 2x20	100	13	полик	1938x488	1
СД	Скоба (стык двп)	15	14	полик	328x488	1
НВР	Ножка врезная регулируемая	8				
ПН	Петля накладная	15				
УП	Установочная площадка петли	14				
Р160	Ручка 160 мм	3				
ВПР	Винт потай для ручек 4x20	6				
ШО	Штанга овальная 465 мм	2				
ДШО	Держатель штанги овальной	4				



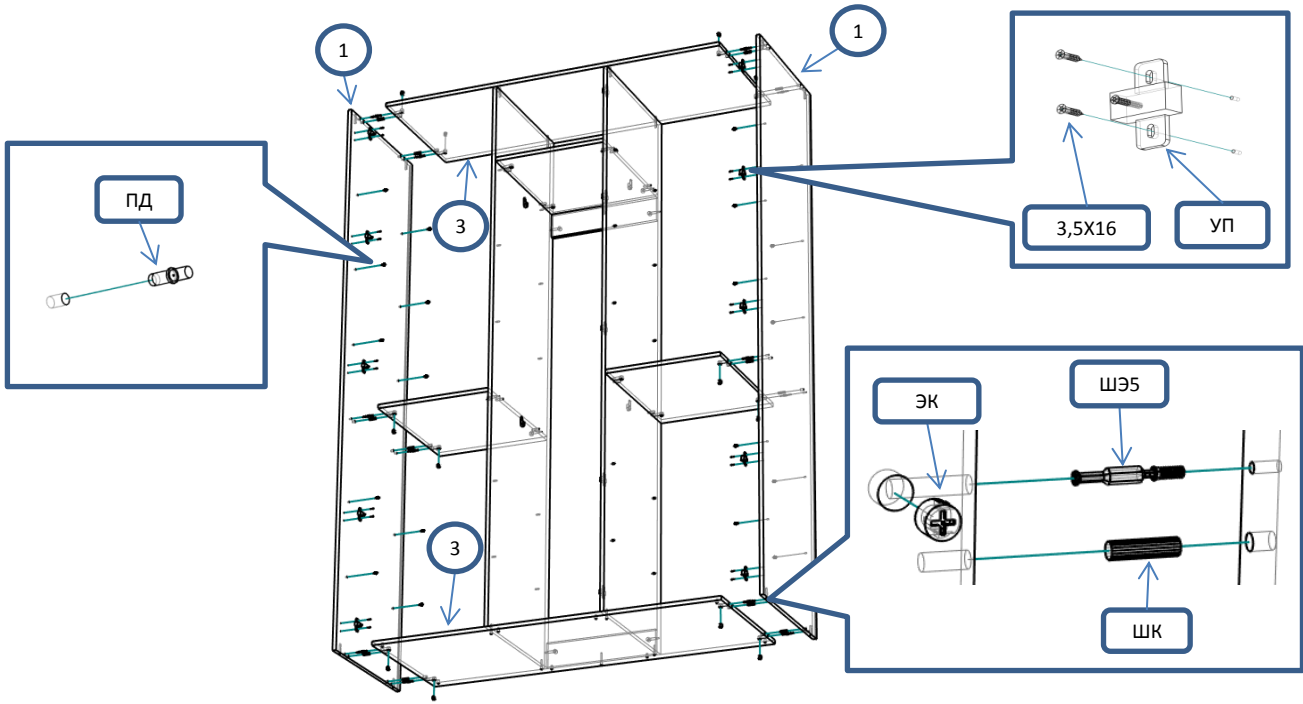
Шаг 1



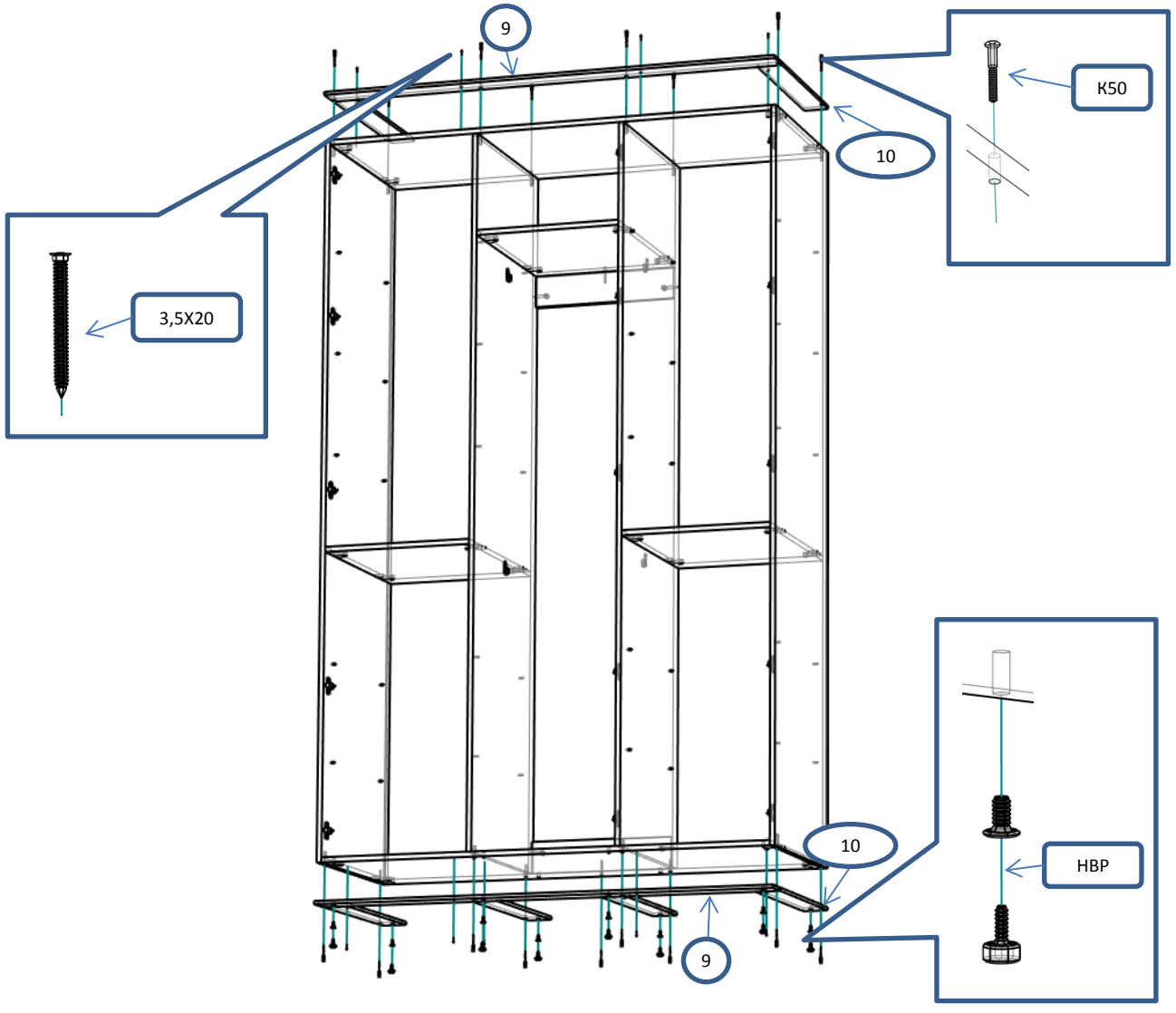
Шаг 2



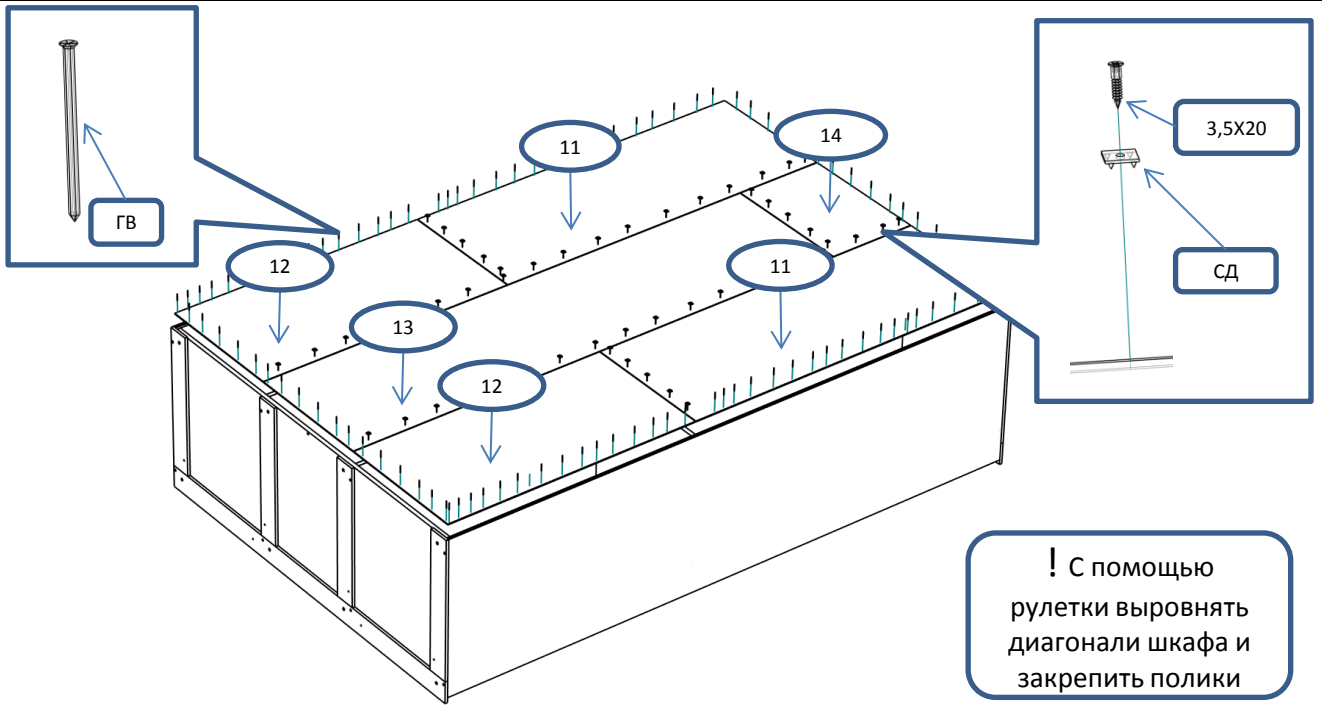
Шаг 3



Шаг 4



Шаг 5



Шаг 6

