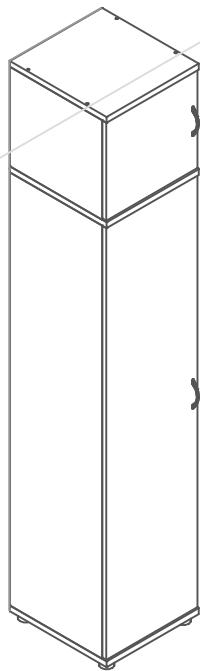


# Орион. Ор.11. Шкаф 400. Сборка. Лист 1/1

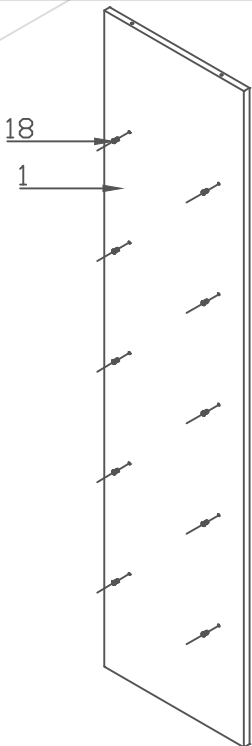
1. Общий вид



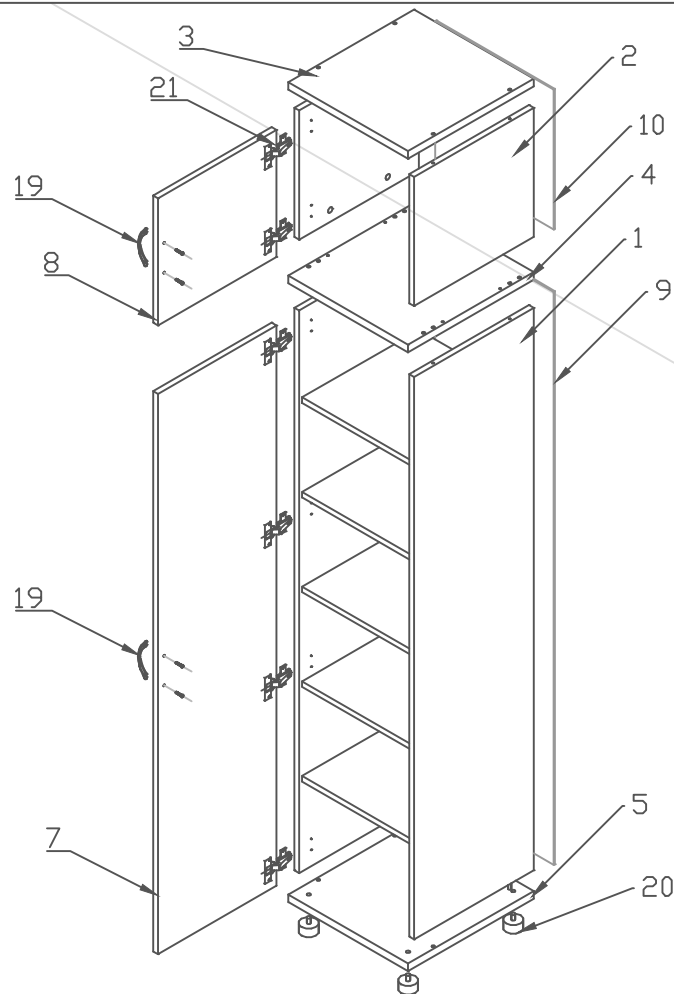
## Спецификация

№	Наименование	Размер	Кол
1	Боковины шкафа	1628*400	2
2	Боковины антресоли	374*400	2
3	Крышка антр. (22)	400*420	1
4	Крышка шкафа (22)	400*420	1
5	Дно шкафа (22)	400*420	1
6	Полки	368*390	5
7	Фасад шкафа	1622*396	1
8	Фасад антр.	368*396	1
9	Полик шкафа(ДВП)	1659*396	1
10	Полик антр. (ДВП)	405*396	1
Комплектующие			
11	Саморез	3,5*16	24
12	Стяжка мебельная	7*70	12
13	Эксцентрик	*	4
14	Винт эксцентрика	*	20
15	8*30	4	
16	Гвоздь	*	40
17	Полкодерж. стягив.	*	20
18	Винт полкодержателя	*	20
19	Ручка + 2 винта	*	2
20	Ножка регулируемая	27мм	4
21	Петля	90°	6

2. В боковины(1) шкафа вкрутить винты(18)



4. Собрать каркасы шкафа и антресоли на стяжки(12). В крышку шкафа вбить шканты(15) и вкрутить винты эксц.(14), в дно(5) вставить ножки(20). Поставить антресоль на шкаф и зафиксировать эксцентриками(13). Прибить полики(9,10). Навесить фасады, вставить полки.



3. В полки(6) вбить полкодержатели(17)

