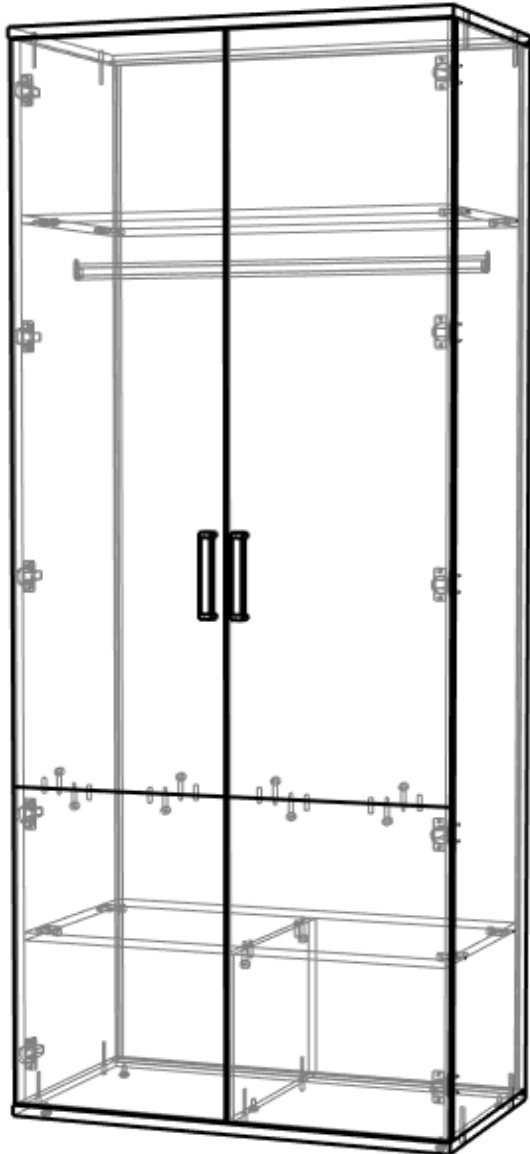


Шкаф двухстворчатый (Ор-26)

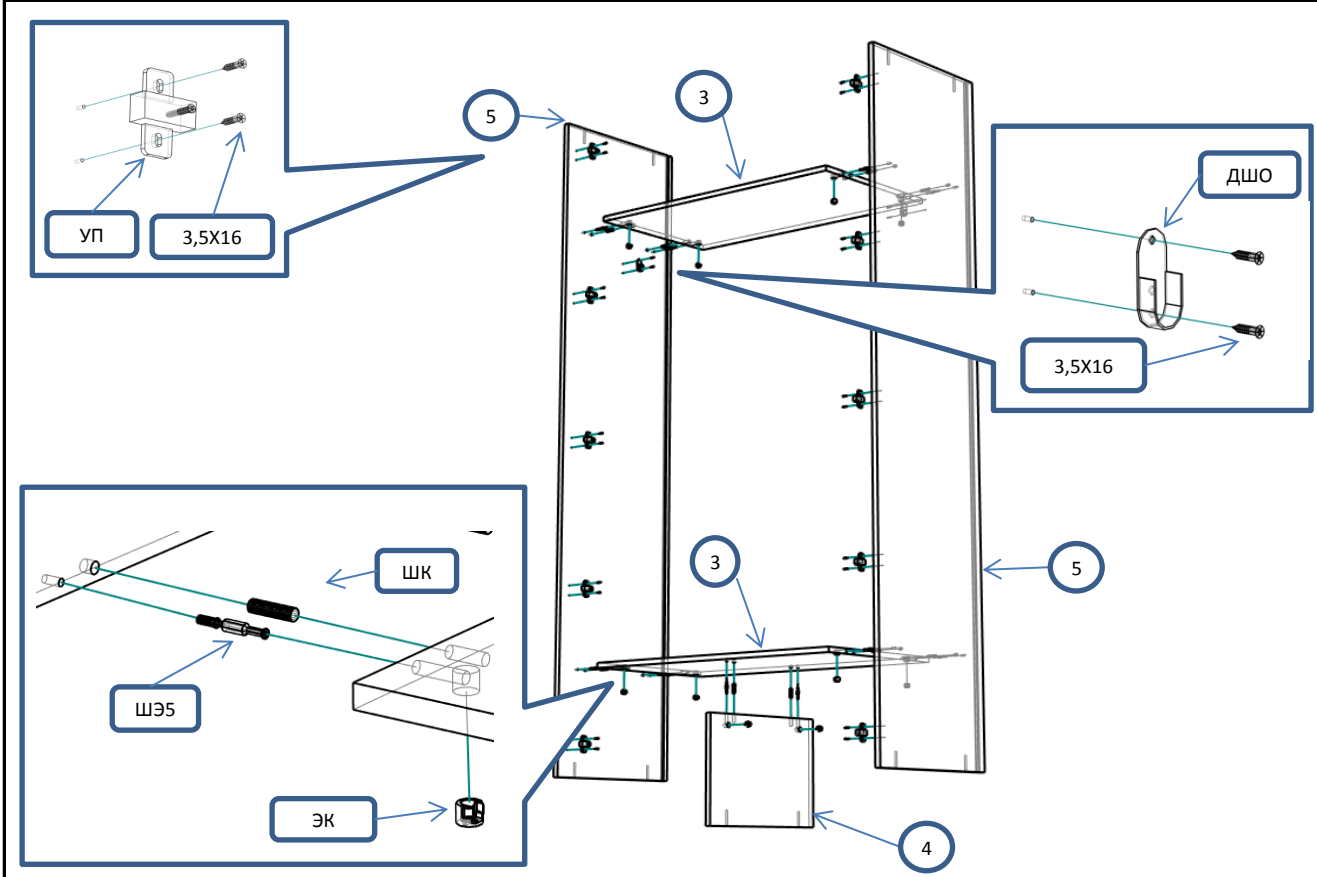
Спецификация

Общий вид

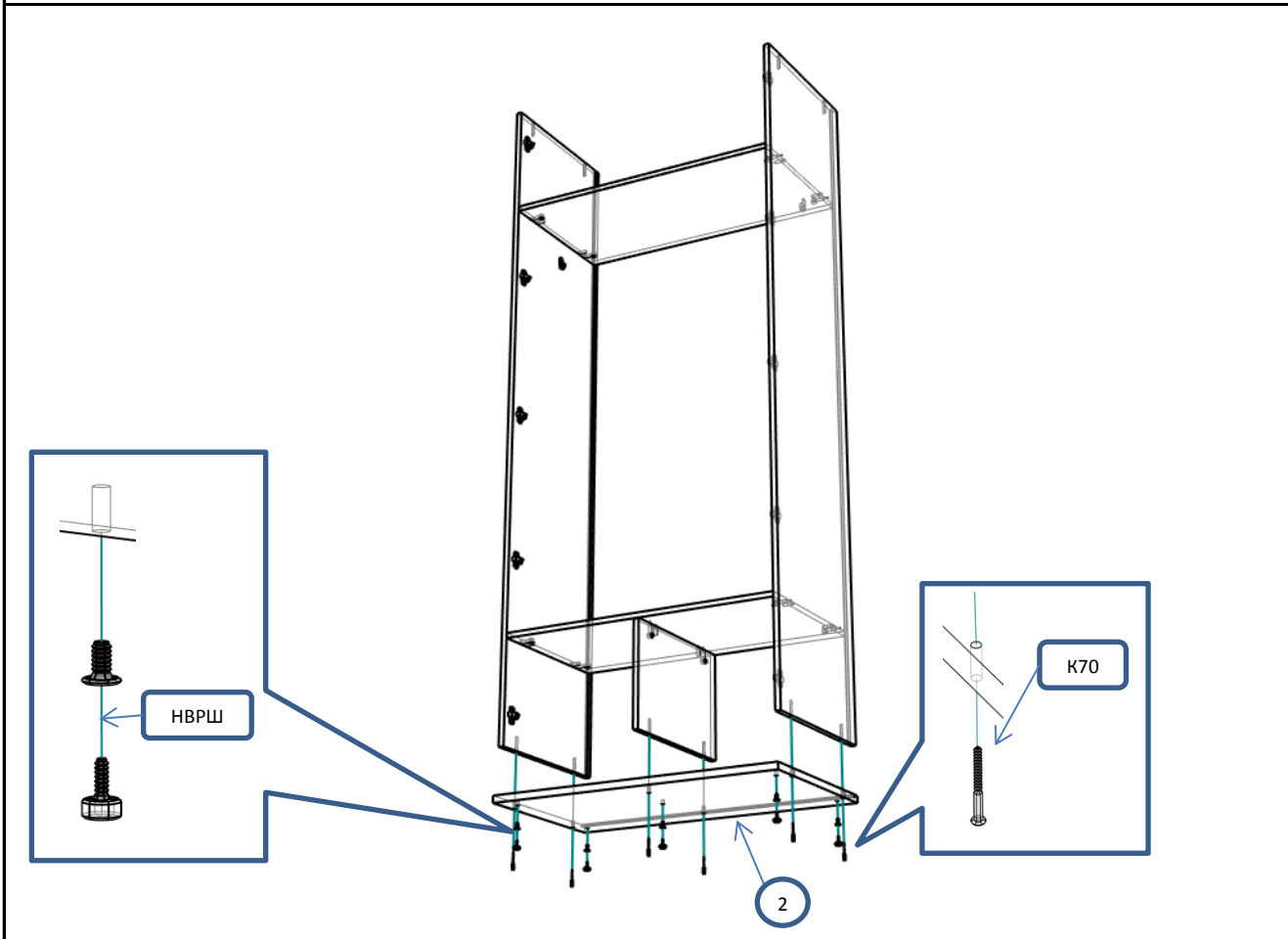


№	наименование	размер	кол-во
1	крышка	900x500	1
2	дно	900x500	1
3	полка	867x459	2
4	перег	334x458	1
5	бок	2146x480	2
6	дверь	646x446	2
7	дверь	1496x446	2
8	полик	2161x882	1
Фурнитура			
Обозн	наименование	кол-во	
К70	Конфирмат 6,3x70	10	
ЭК	Эксцентрик	18	
ШЭ5	Шток	18	
ШК	Шкант	18	
3,5x16	Саморез 3,5x16	50	
3,5x30	Саморез 3,5x30	6	
ГВ	Гвоздь 2x20	15	
ЗС	Заглушка самоклеящаяся	10	
ЗПЭ	Заглушка пвх на эксцентрик	18	
УСД	Уголок с саморезом для ДВП	30	
НВРШ	Ножка врезная регулируемая 8 мм со шлицом	5	
ПН	Петля накладная	10	
УП	Установочная площадка петли	10	
Р160	Ручка 160 мм	2	
ВПР	Винт потай для ручек 4x20	4	
ШО	Штанга овальная 863мм	1	
ДШО	Держатель штанги овальный	2	
СМП	Стяжка межсекционная папа М4x15	2	
СММ	Стяжка межсекционная мама М4x27	2	

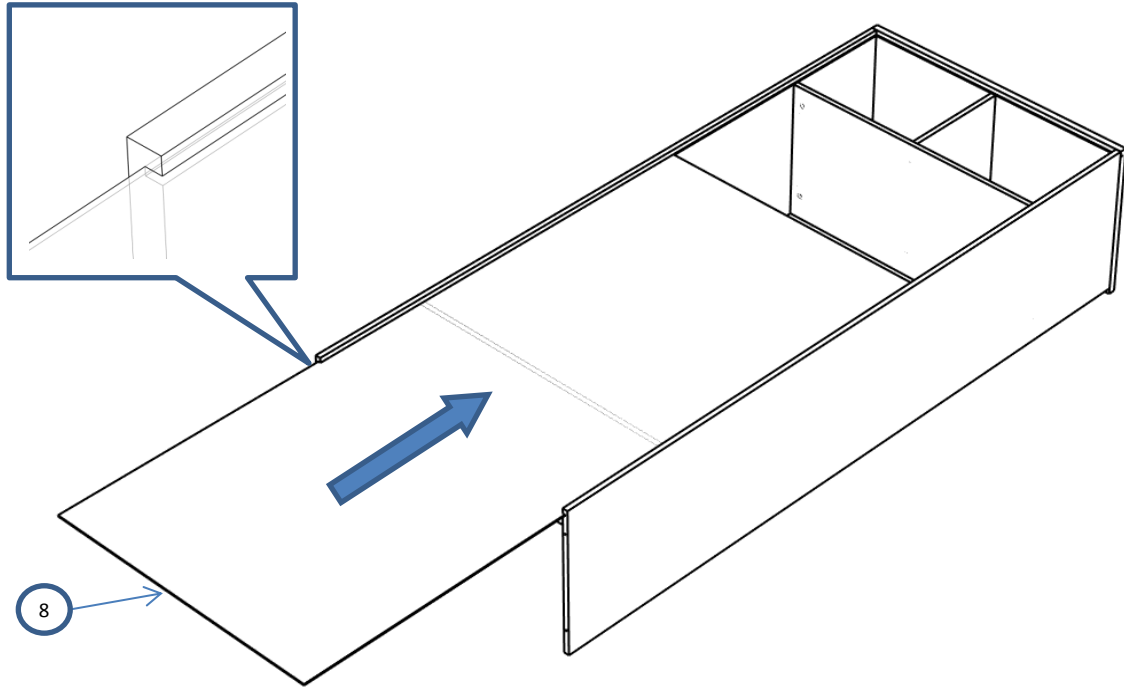
Шаг 1



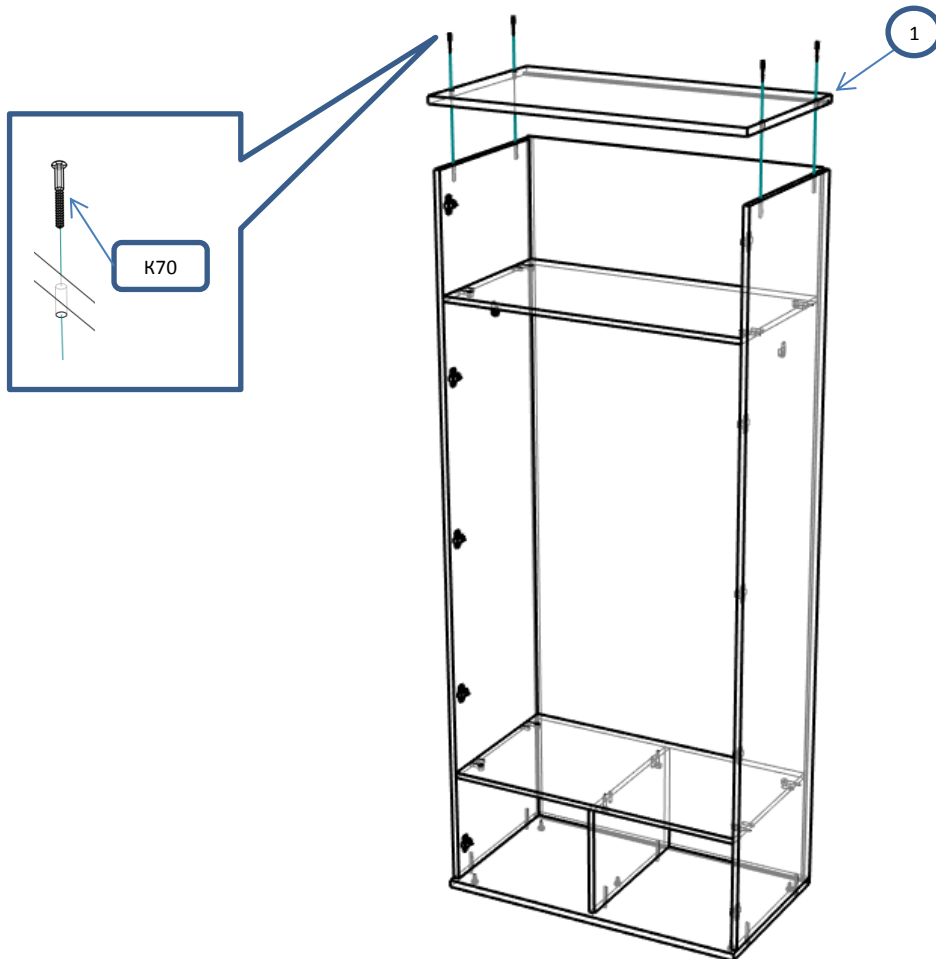
Шаг 2



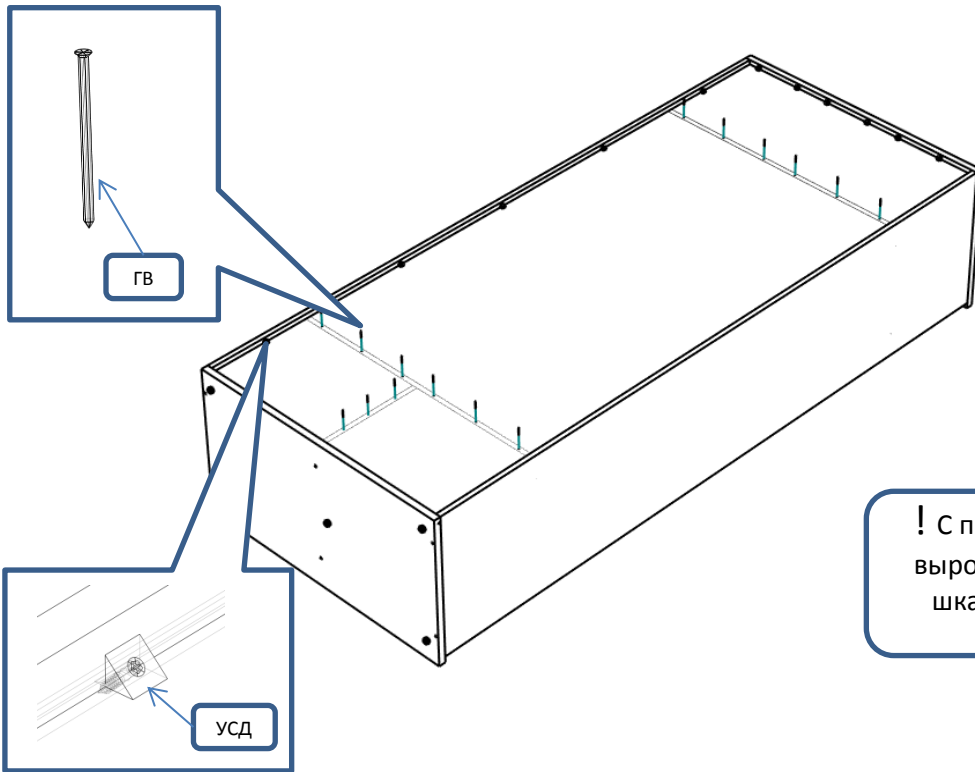
Шаг 3



Шаг 4

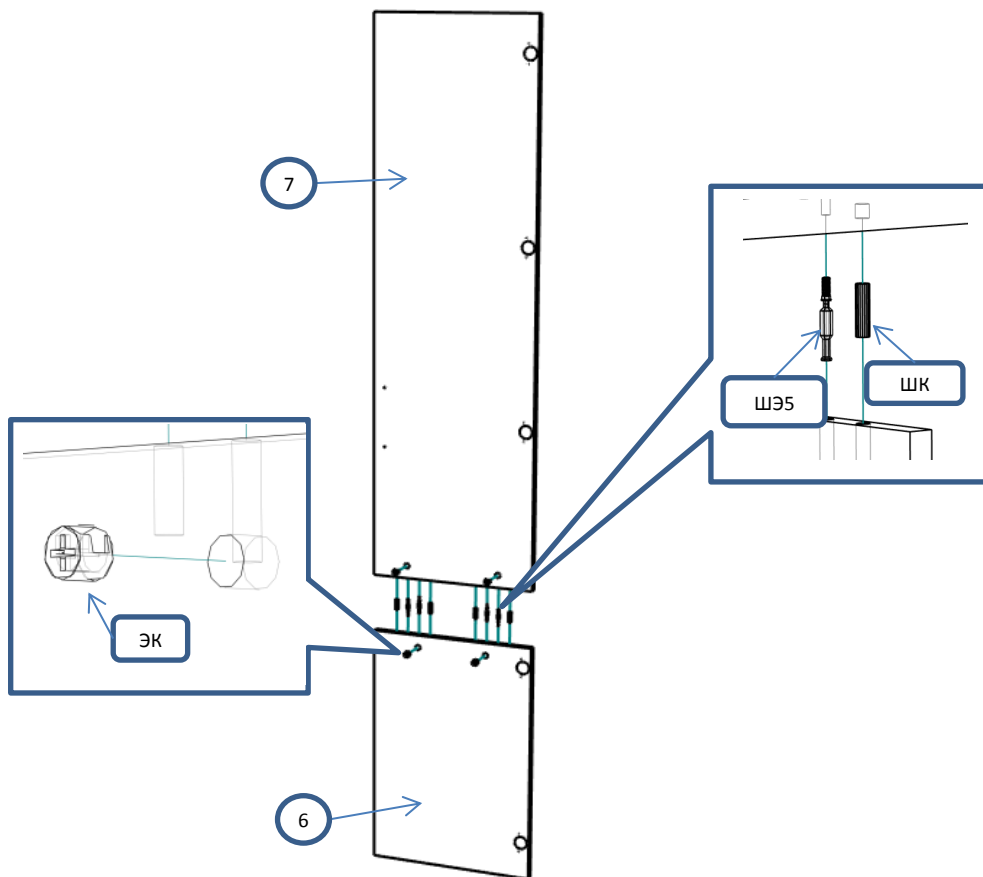


Шаг 5



! С помощью рулетки выровнять диагонали шкафа и закрепить полки

Шаг 6



Шаг 7

