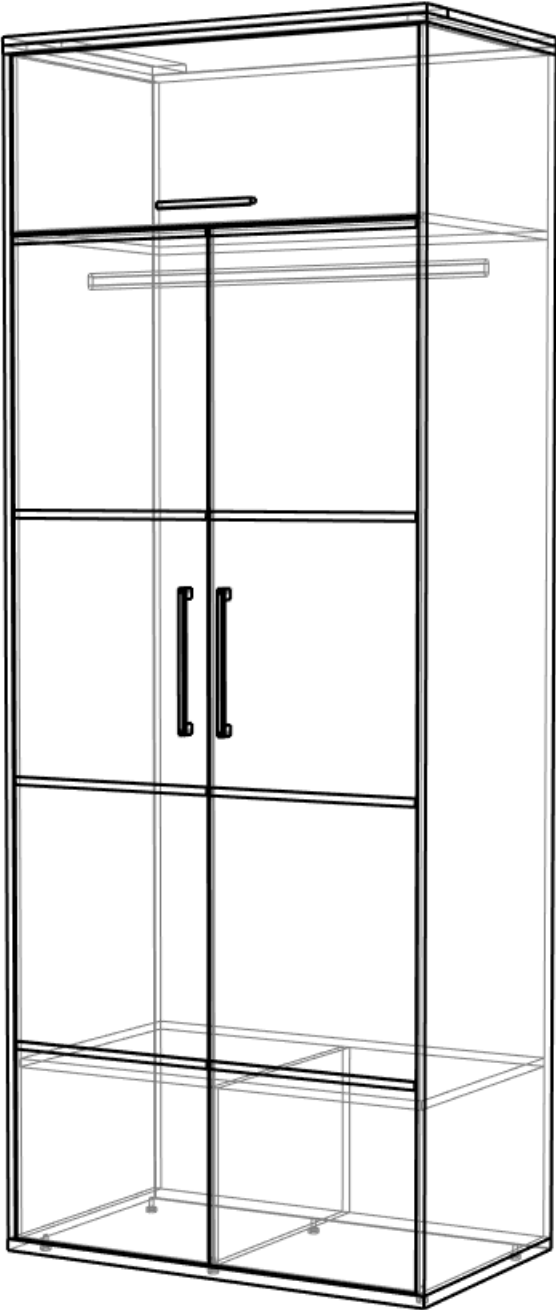
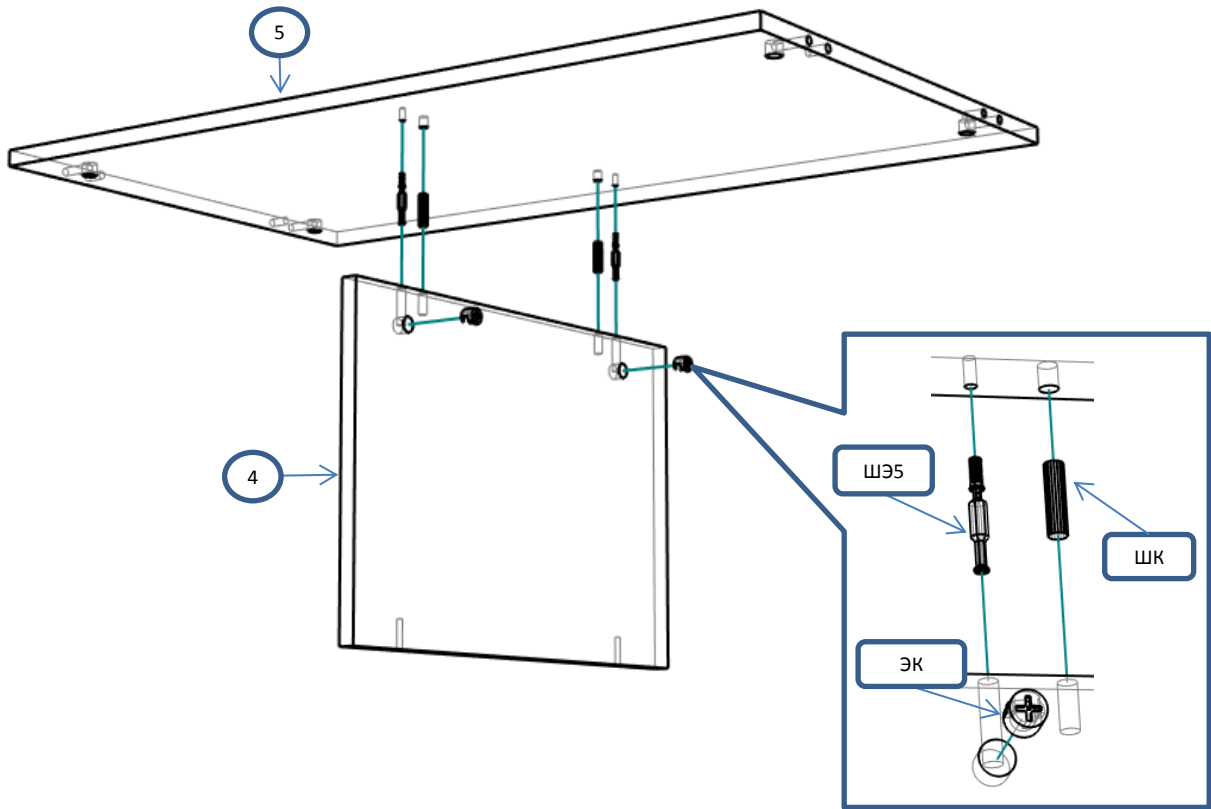
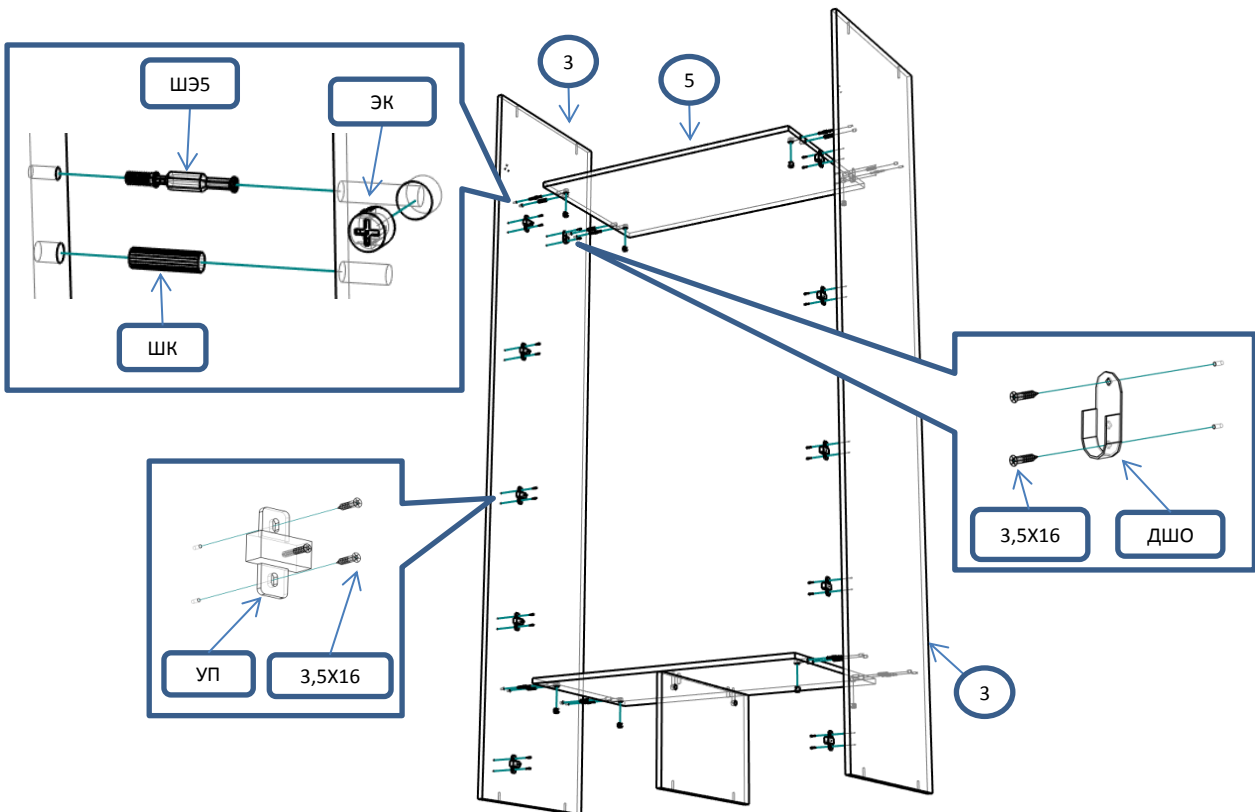


В 12 Ш Шкаф 2 створчатый	Спецификация				
Общий вид	№	наименование	размер	кол-во	
		1	дно	900x530	1
2		крыша	900x530	1	
3		бок	2238x528	2	
4		перегородка	328x508	1	
5		полка	868x510	2	
6		дверь	332x863	1	
7		дверь	1899x430	2	
8		полик	350x898	1	
9		полик	1922x448	2	
Фурнитура					
Обозн		наименование			кол-во
K70		Конфирмат 6,3x70			10
ЭК		Эксцентрик			10
ШЭ5		Шток			10
ШК		Шкант			10
3,5x16		Саморез 3,5x16			62
3,5x20		Саморез 3,5x20			10
ГВ		Гвоздь 2x20			90
ЗПЭ		Заглушка пвх на эксцентрик			10
ЗП8		Заглушка пвх 8 мм			6
НВРШ		Ножка врезная регулируемая 8 мм со шлицом			6
ПВ	Петля вкладная			12	
УП	Установочная площадка петли			12	
P160	Ручка 160 мм			1	
P256	Ручка 256 мм			2	
ВПР	Винт потай для ручек 4x20			6	
СМП	Стяжка межсекционная папа M4x15			2	
СММ	Стяжка межсекционная мама M4x27			2	
ГЛ80	Газ лифт 60Н			2	
СД	Скоба (стык двп)			10	
ДШО	Держатель штанги овальной			2	
ШО	Штанга овальная 863мм			1	
СПД	Соединительный профиль для ДВП 1549мм			1	

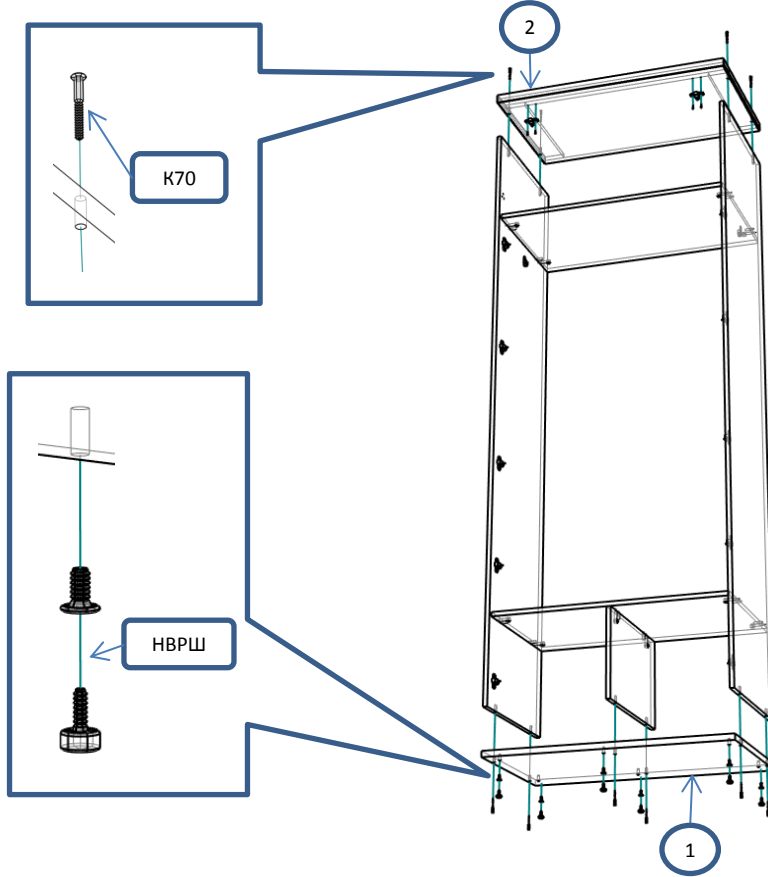
Шар 1



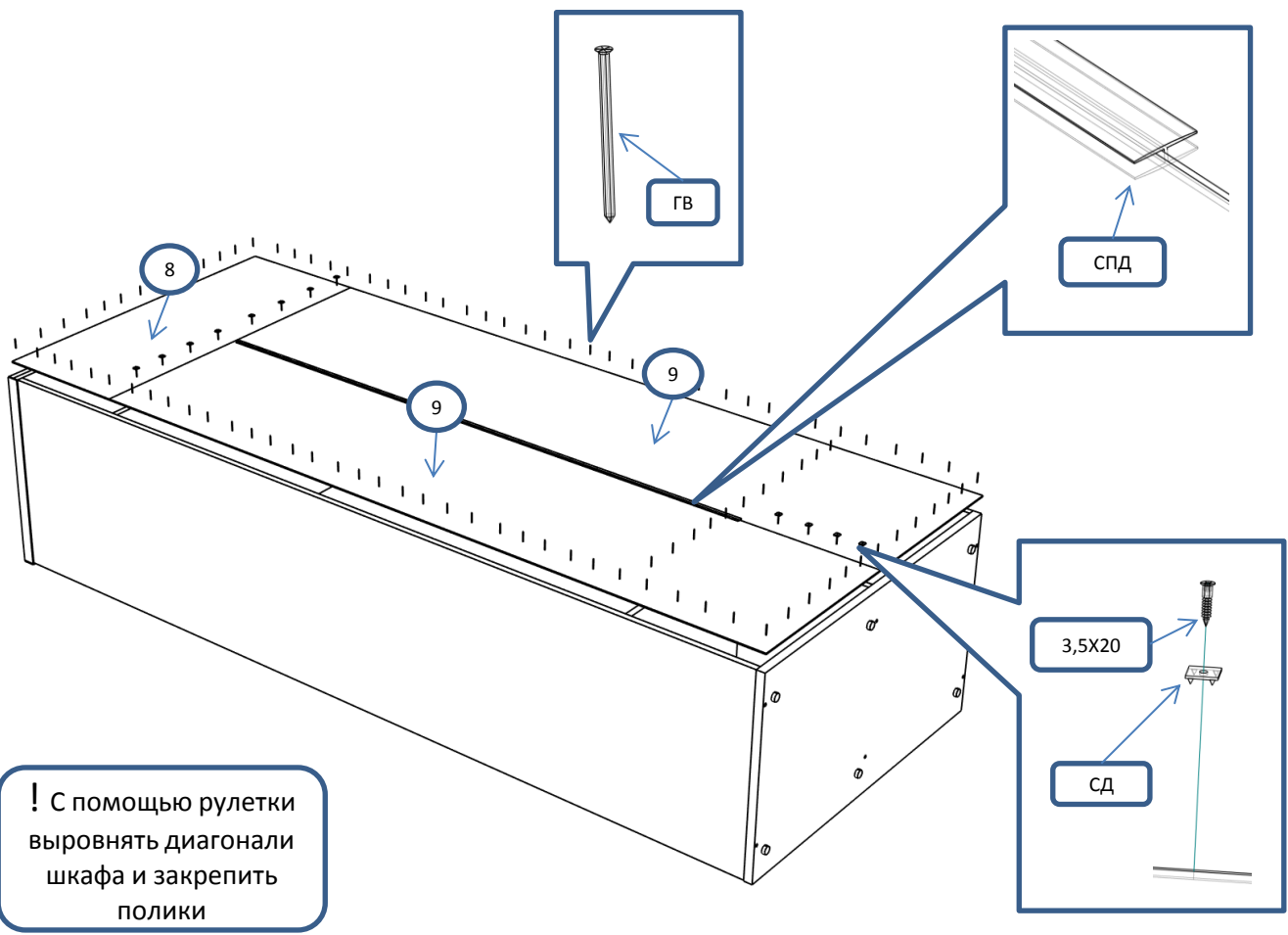
Шар 2



Шаг 3



Шаг 4



! С помощью рулетки выровнять диагонали шкафа и закрепить полки

Шаг 5

