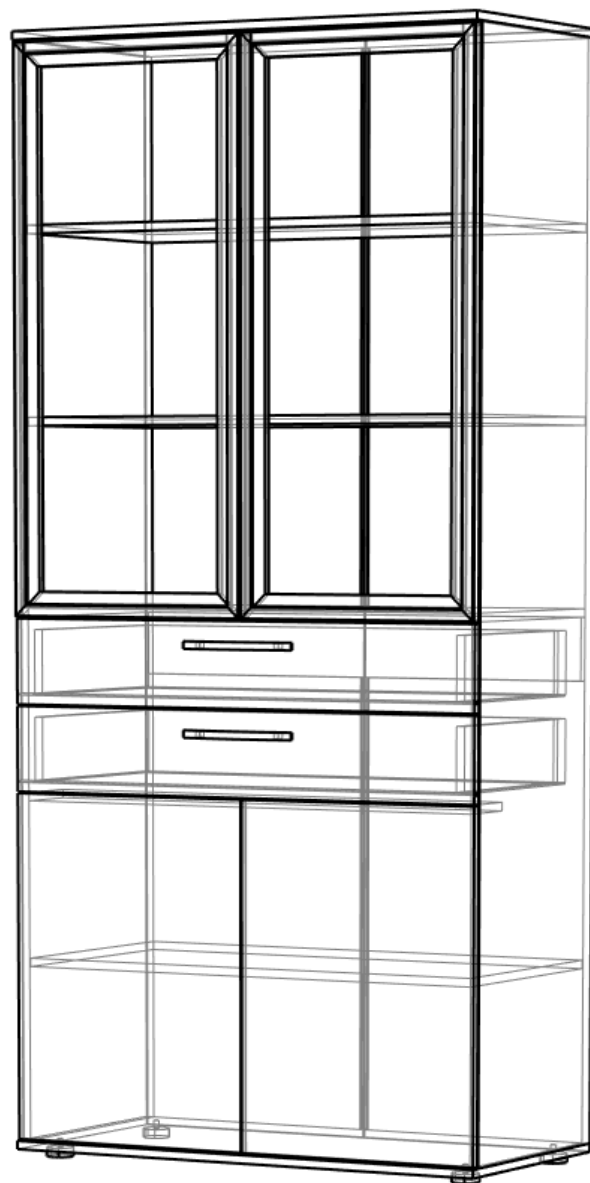
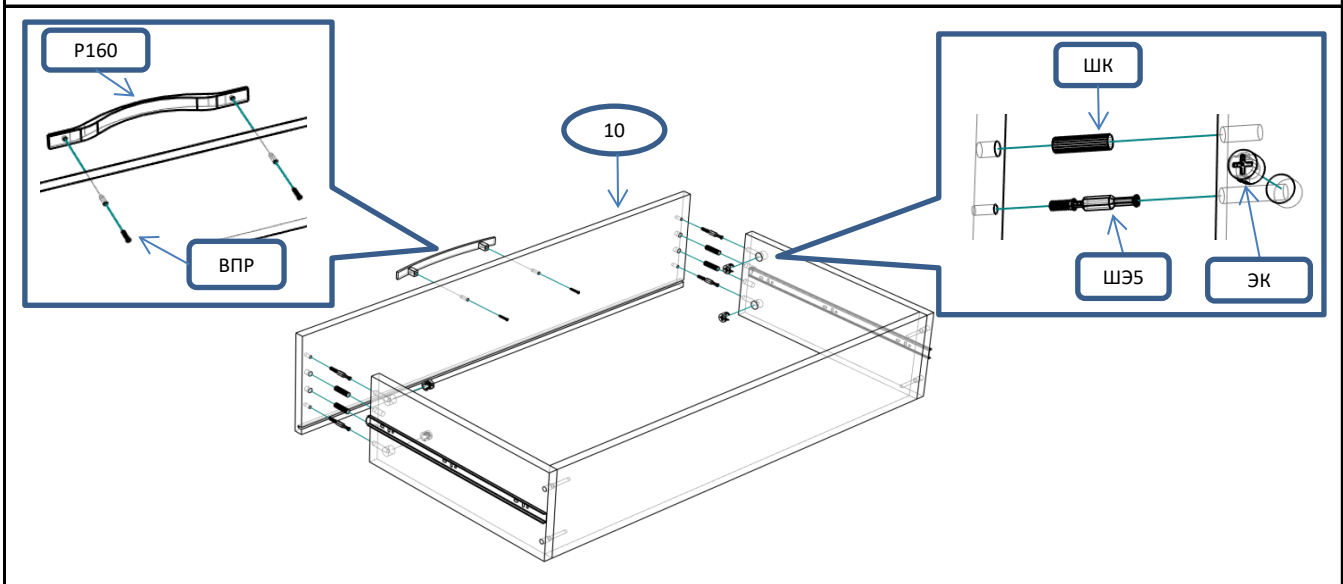
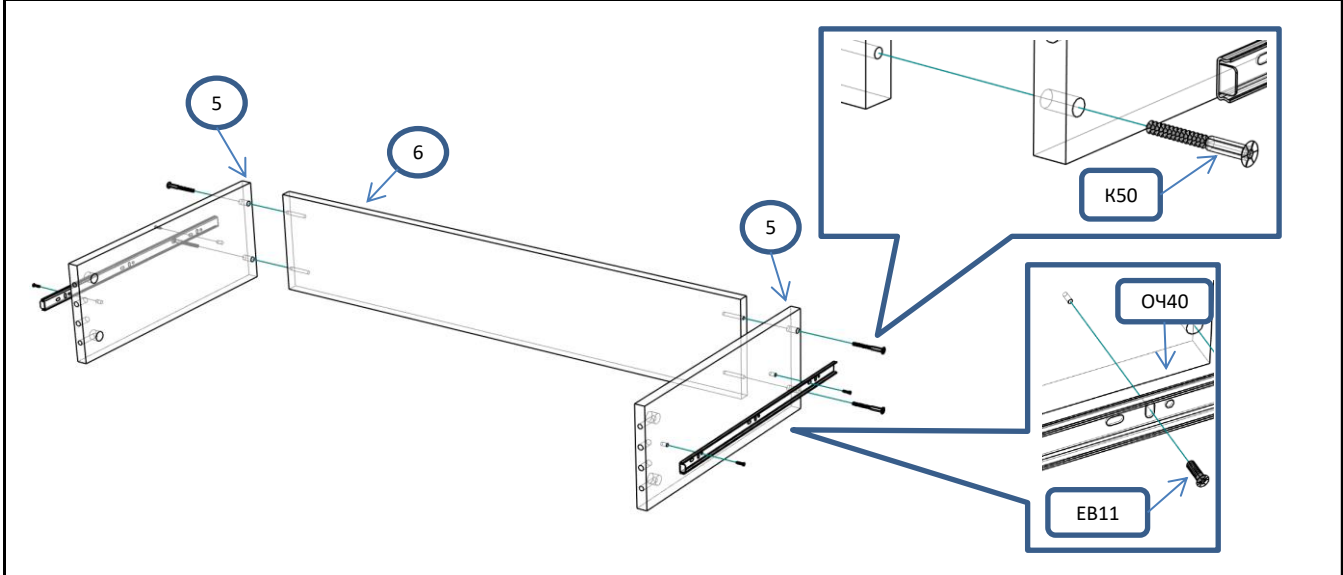


ЭВС 220 Шкаф витрина 2 ств, 2 ящ, 4 полки

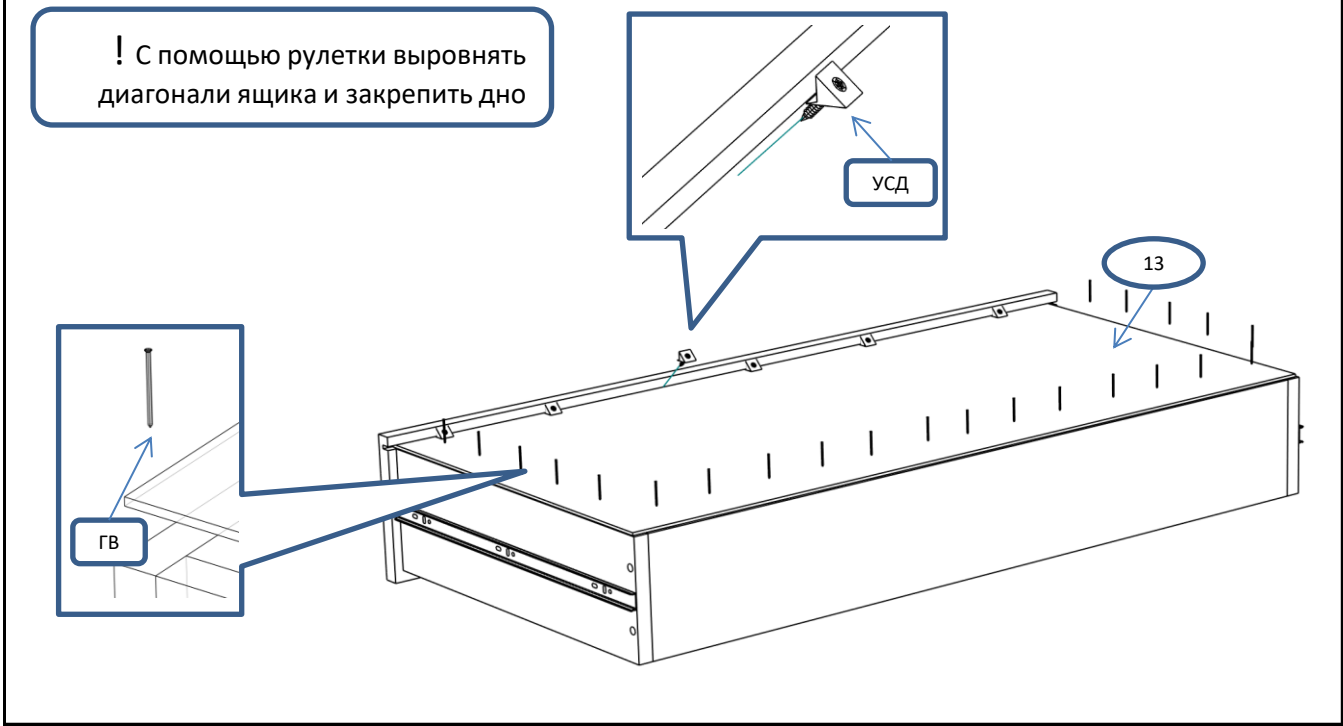
Фурнитура			Спецификация			
Обозн.	наименование	кол-во	№	наименование	размер	кол-во
К50	Конфирмат 6,3x50	18	1	крышка,дно	938x470	2
ЭК	Эксцентрик	20	2	бок	2070x450	2
ШЭ5	Шток	20	3	полка	906x450	1
ПД	Полкодержатель ДСП	12	4	полка пд	903x447	3
ШК	Шкант	12	5	бок ящика	400x120	4
3,5x16	Саморез 3,5x16	48	6	стенка ящика	847x120	2
4,2x16	Саморез 4,2x16	8	7	царга	906x120	1
3,5x30	Саморез 3,5x30	4	8	царга	906x120	1
ГВ	Гвоздь 2x20	100	9	дверь	660x466	2
ЗС	Заглушка смклщ	4	10	фасад ящика	935x162	2
ЗПЭ	Заглушка пвх на эксцентрик	12	11	дверь стекло	1071x466	2
ЗПС	Заглушка пвх на стяжку	2	12	полик	2100x467	2
ЗП10	Заглушка пвх 10 мм	4	13	дно ящика	878x406	2
ОП17	Опора регулируемая 17мм	4				
УСД	Уголок с саморезом для ДВП	8				
ПН	Петля накладная	8				
УП	Установочная площадка петли	8				
Р160	Ручка 160 мм	2				
ВПР	Винт потай для ручек 4x20	4				
НШ40	Направляющие п/в 400мм	2				
ОЧ40	Направляющие п/в 400мм (ответная часть)	2				
ЕВ11	Евровинт потай 6,3x11	16				
ДВ	Демпфер врезной(PUSH TO OPEN)	4				
СПД	Соединительный профиль для ДВП 1057мм	1				
СПД	Соединительный профиль для ДВП 874мм	1				



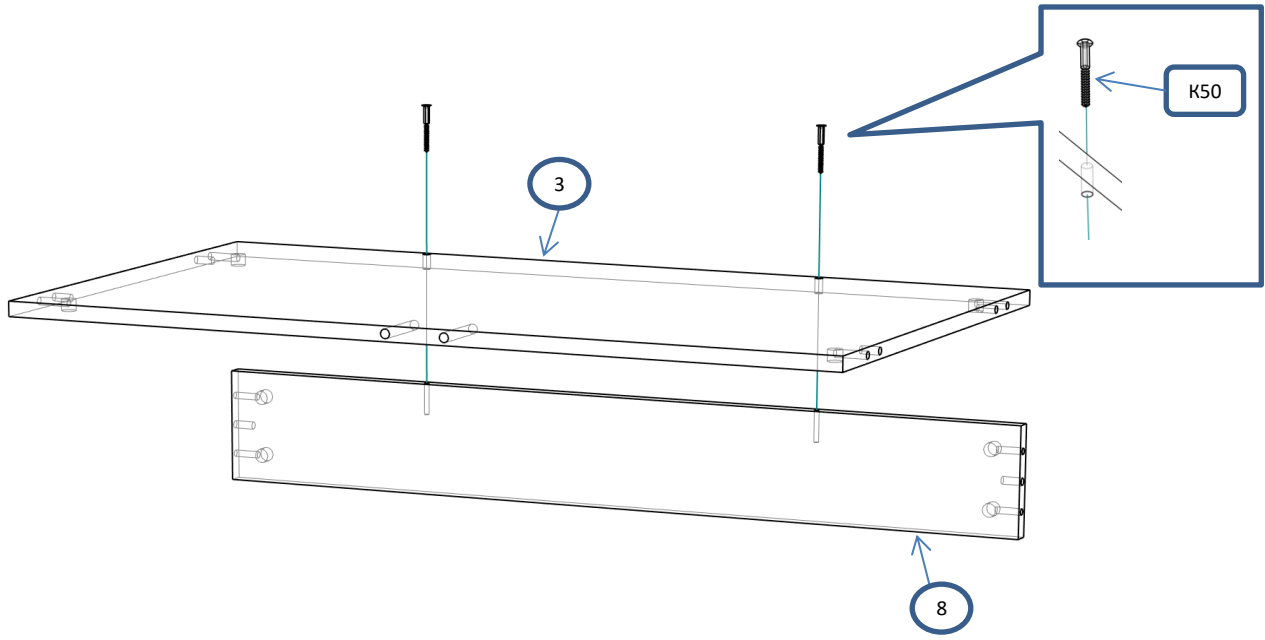
# Сборка ящика большого



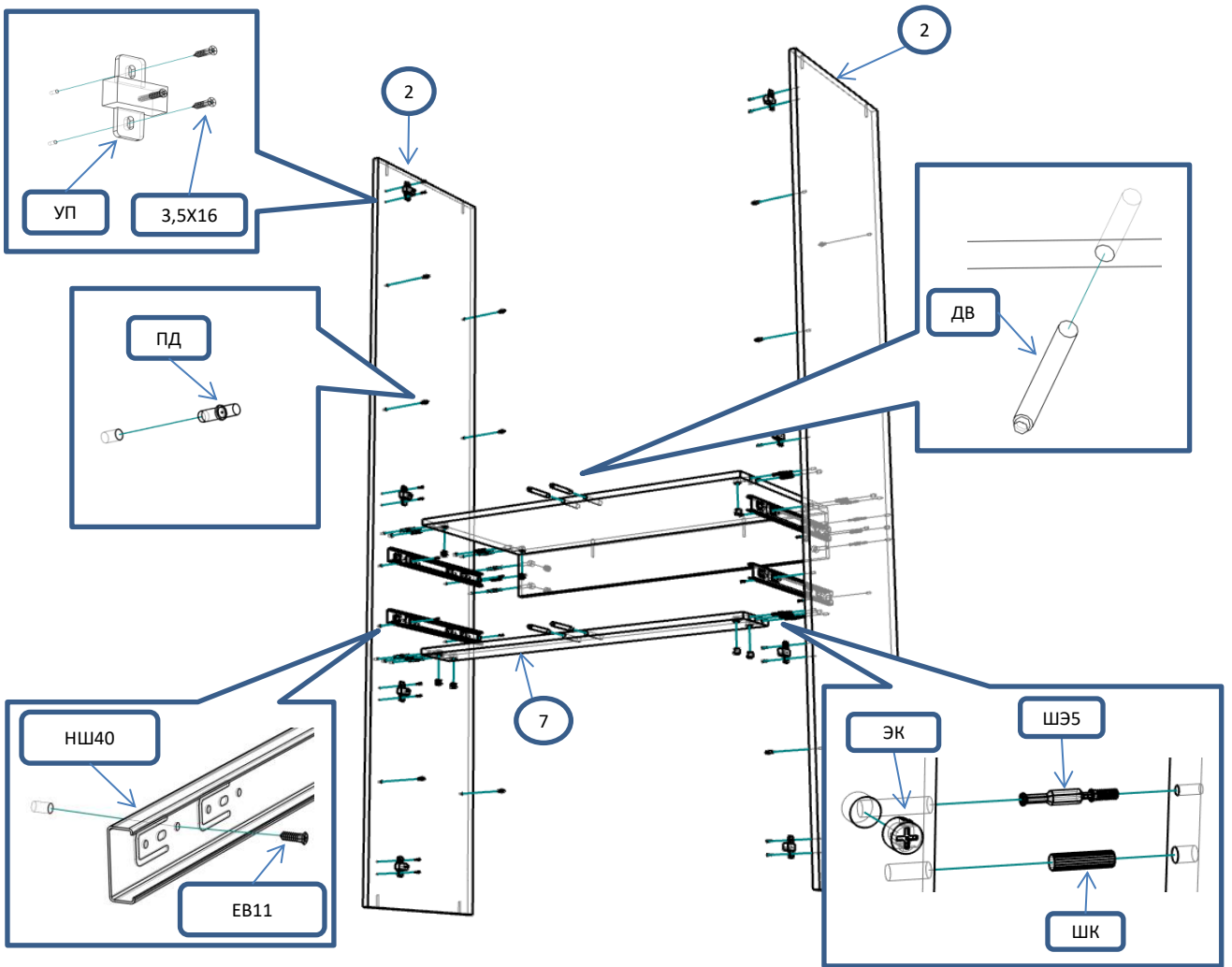
! С помощью рулетки выровнять диагонали ящика и закрепить дно



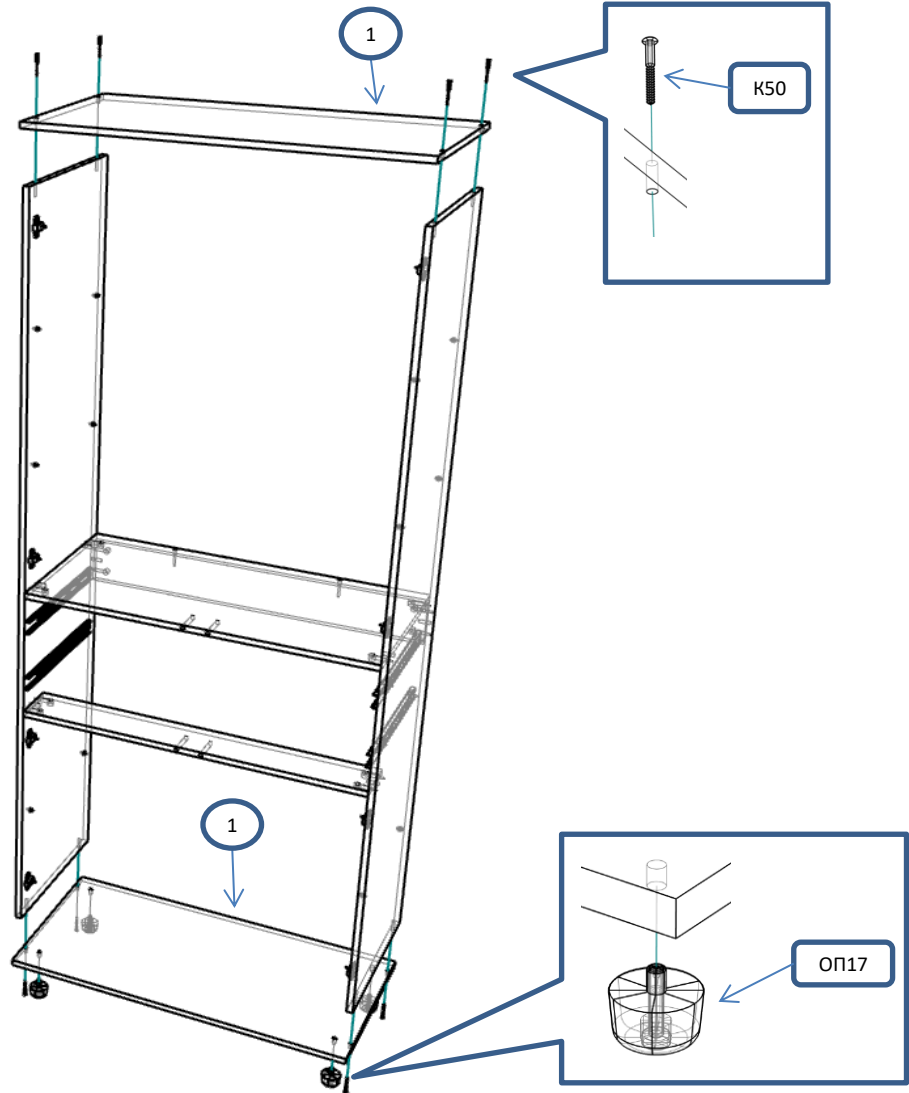
Шаг 1



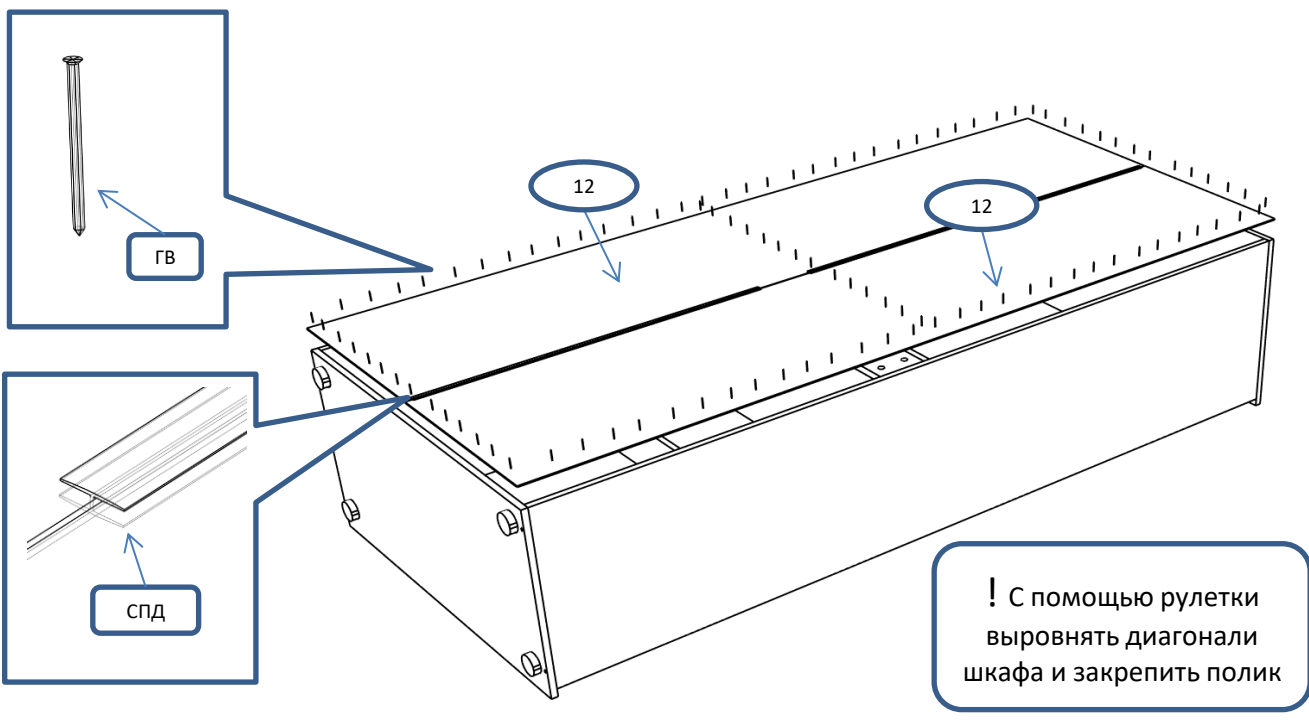
Шаг 2



Шаг 3



Шаг 4



Шаг 5

