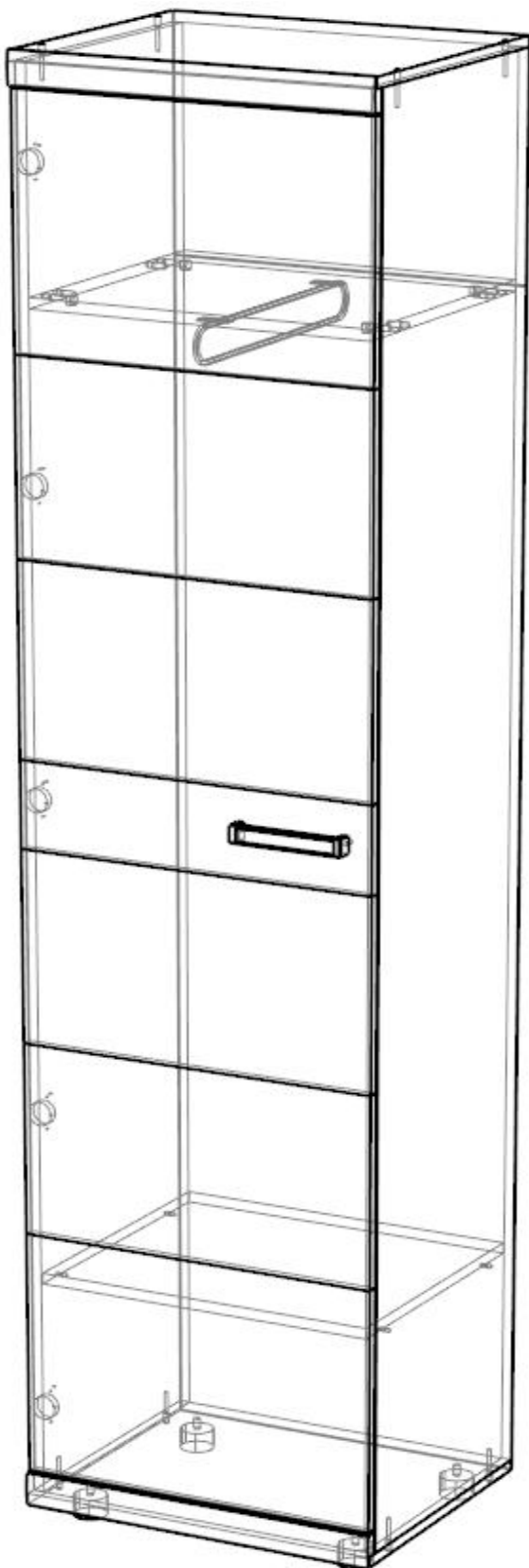


Д 18 Шкаф 1 ств

Общий вид



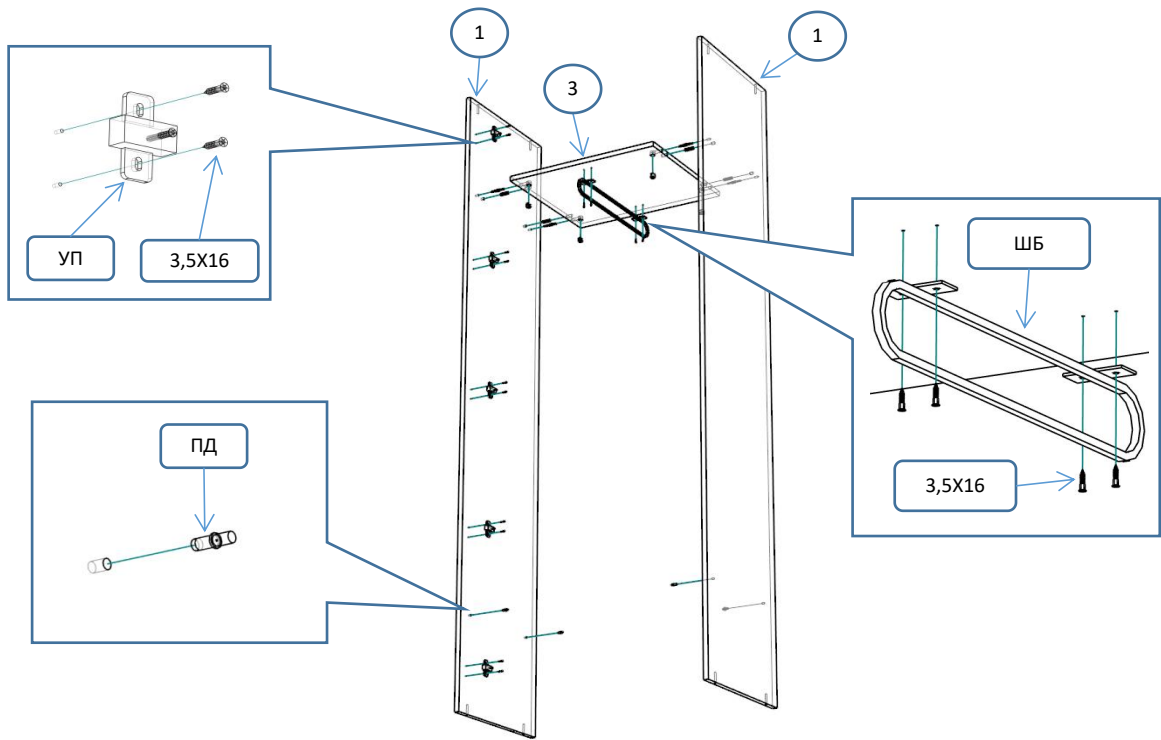
Спецификация

| № | наименование | размер | кол- |
|---|--------------|----------|------|
| 1 | бок | 2086x434 | 2 |
| 2 | крыша,дно | 550x452 | 2 |
| 3 | полка | 518x432 | 1 |
| 4 | полка пд | 516x430 | 1 |
| 5 | дверь | 2014x546 | 1 |
| 6 | полик | 1768x548 | 1 |
| 7 | полик | 346x548 | 1 |

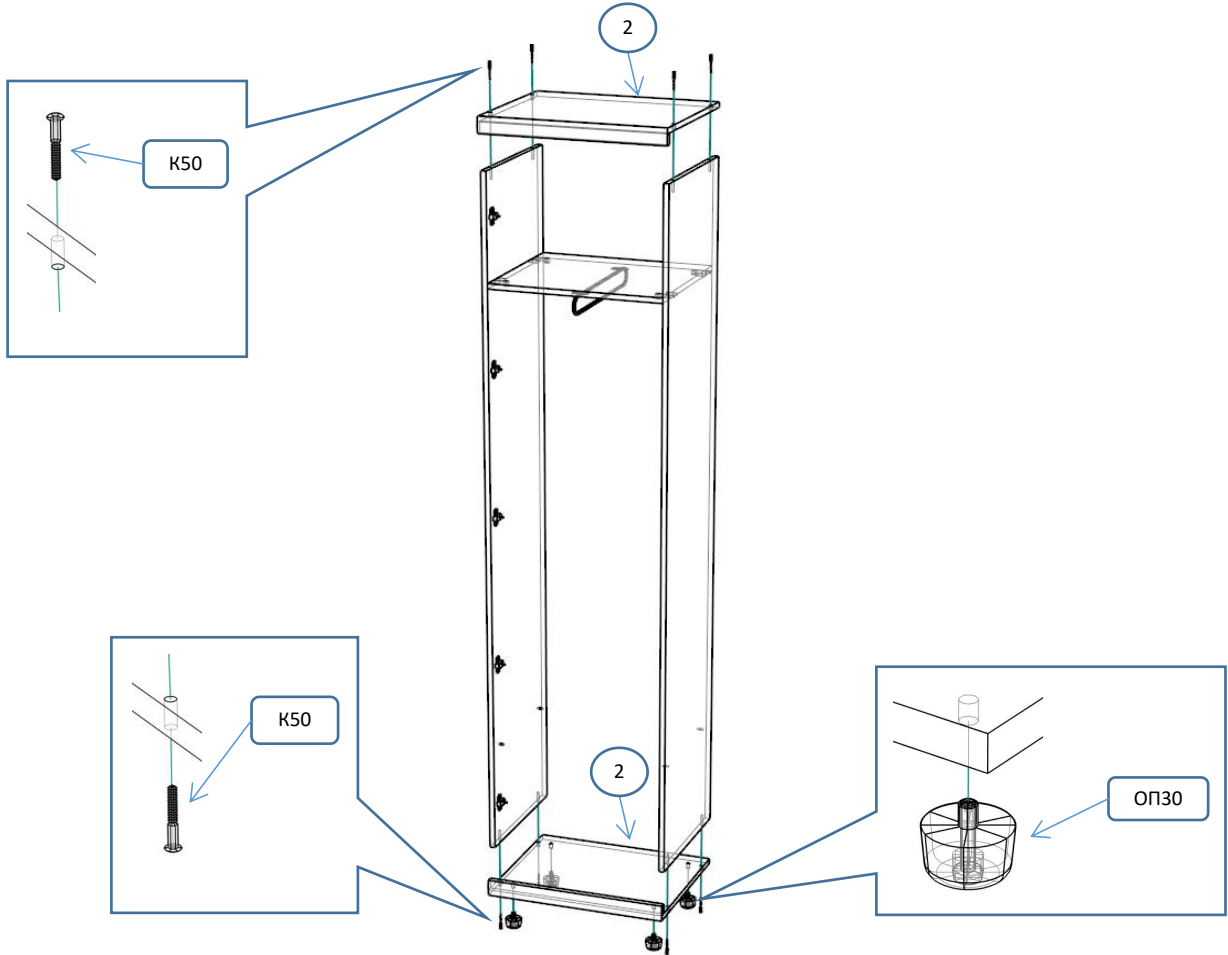
Фурнитура

| Обозн | наименование | кол- |
|--------|-----------------------------|------|
| К50 | Конфирмат 6,3x50 | 8 |
| ЭК | Эксцентрик | 4 |
| ШЭ5 | Шток | 4 |
| ПД | Полкодержатель ДСП | 4 |
| ШК | Шкант | 4 |
| 3,5x16 | Саморез 3,5x16 | 24 |
| 3,5x20 | Саморез 3,5x20 | 5 |
| 3,5x30 | Саморез 3,5x30 | 4 |
| ГВ | Гвоздь 2x20 | 50 |
| СД | Скоба (стык двп) | 5 |
| ЗС | Заглушка самоклеящаяся | 8 |
| ЗПЭ | Заглушка пвх на эксцентрик | 4 |
| ЗП10 | Заглушка пвх 10 мм | 4 |
| ОП30 | Опора регулируемая 30мм | 4 |
| ПН | Петля накладная | 5 |
| УП | Установочная площадка петли | 5 |
| Р160 | Ручка 160 мм | 1 |
| ВПР | Винт потай для ручек 4x20 | 2 |
| ШБ | Штанга брючница 400 мм | 1 |

Шаг 1

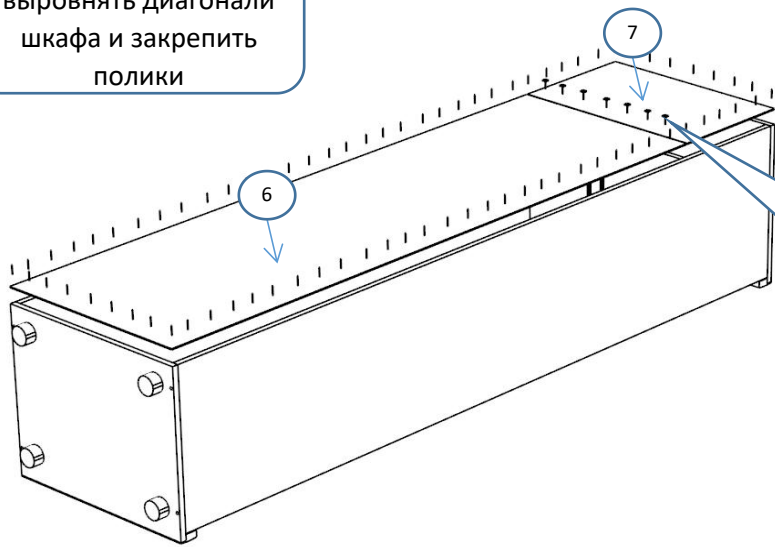


Шаг 2



Шаг 3

! С помощью рулетки
выровнять диагонали
шкафа и закрепить
полики



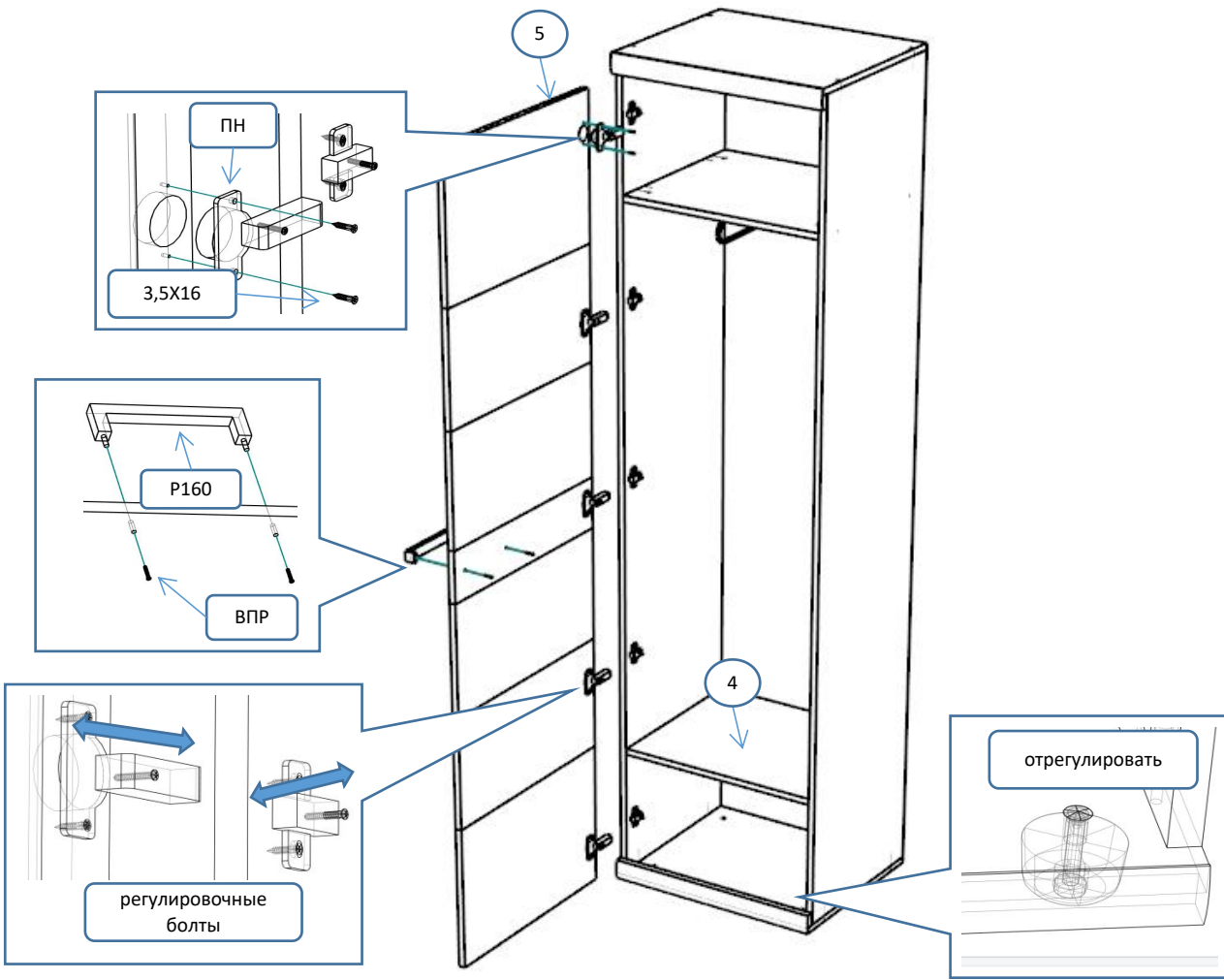
ГВ



3,5X20

СД

Шаг 4



ПН

3,5X16

P160

ВПР

регулировочные
болты

отрегулировать