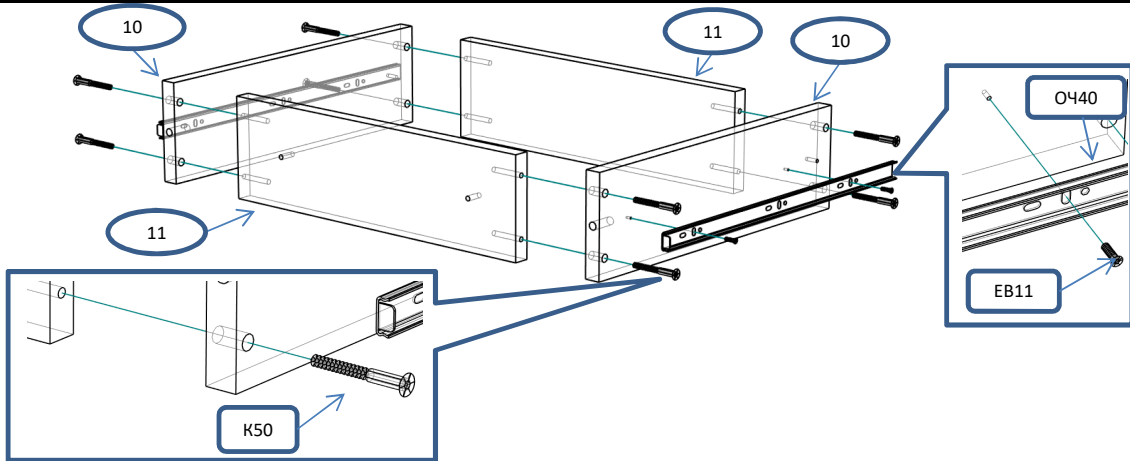


БН 134 Шкаф 3 ств 6 ящ 1350x473x2150

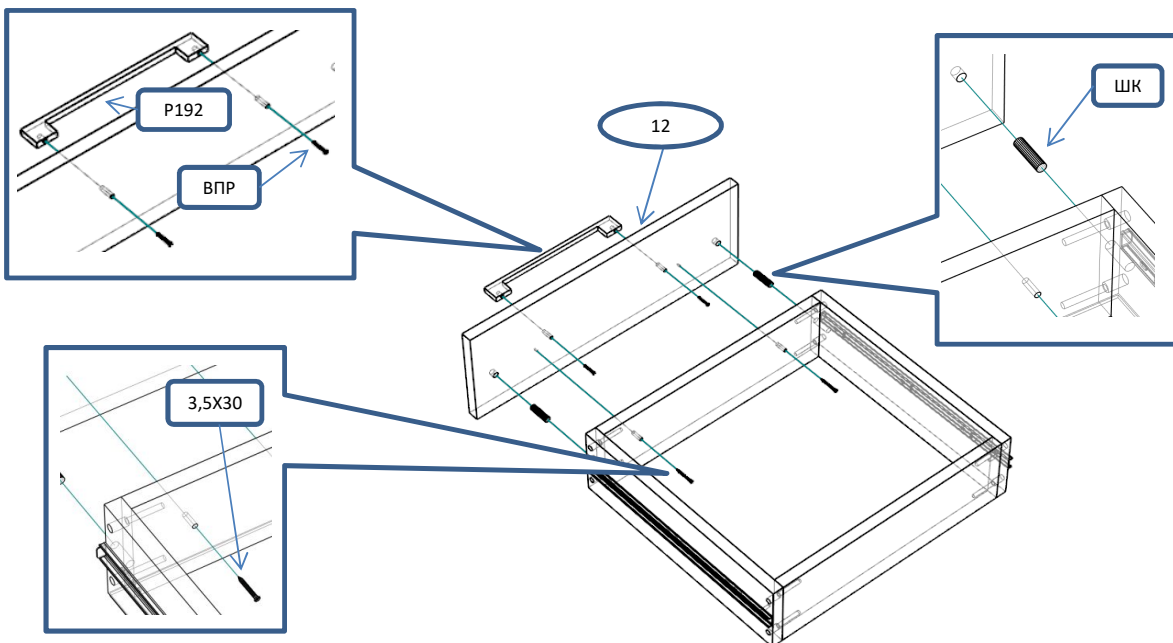
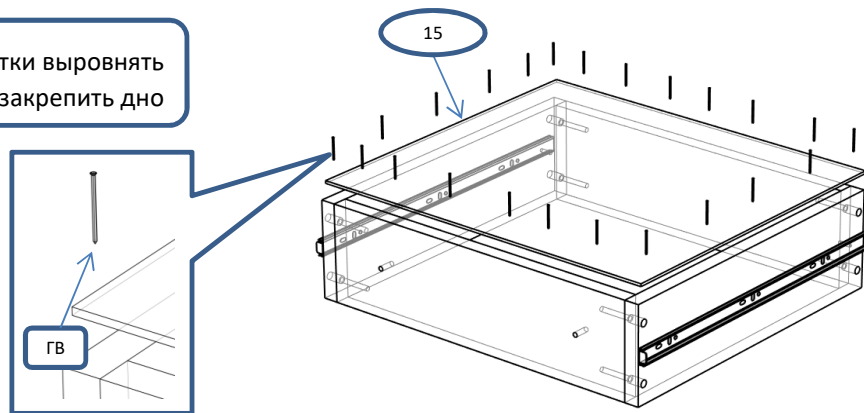
Фурнитура			Спецификация			
Обозн	наименование	кол-во	№	наименование	размер	кол-во
К50	Конфирмат 6,3x50	72	1	бок	2088x449	2
ПД	Полкодержатель ДСП	12	2	перег	2088x430	1
ЭК	Эксцентрик	9	3	крыша,дно	1350x468	2
ШЭ5	Шток	9	4	царга	876x100	1
ШК	Шкант	20	5	полка	876x430	1
3,5x16	Саморез 3,5x16	100	6	полка	426x430	1
3,5x20	Саморез 3,5x20	35	7	полка	444x430	1
3,5x30	Саморез 3,5x30	20	8	перег	604x430	1
ГВ	Гвоздь 2x20	160	9	п пд	422x420	3
СД	Скоба (стык двп)	35	10	бок ящ	400x140	8
ЗС	Заглушка самоклеющ	30	10	бок ящ	400x220	4
ЗПЭ	Заглушка пвх на эксцентрик	2	11	ст ящ	367x140	8
ОП30	Опора регулируемая 30мм	8	11	ст ящ	367x220	4
Р192	Ручка 192 мм	9	12	фас ящ	446x169	4
ВПР	Винт потай для ручек 4x20	18	12	фас ящ	446x259	2
НШ40	Направляющие п/в 400мм	6	13	дверь	2062x446	1
ОЧ40	Направляющие п/в 400мм (ответная часть)	6	14	дверь	1453x446	2
ЕВ11	Евровинт потай 6,3x11	48	15	дно ящ	397x397	6
УСД	Уголок с саморезом для ДВП	40	16	полик	1482x440	1
ППН	Петля полунакладная	5	17	полик	1724x448	1
ПН	Петля накладная	6	18	полик	1724x440	1
УП	Установочная площадка петли	11	19	полик	618x440	1
ШО	Штанга овальная 871мм	1	20	полик	378x890	1
ДШО	Держатель штанги овальной	2				
СПД	Соединительный профиль для ДВП 1079 мм	1				



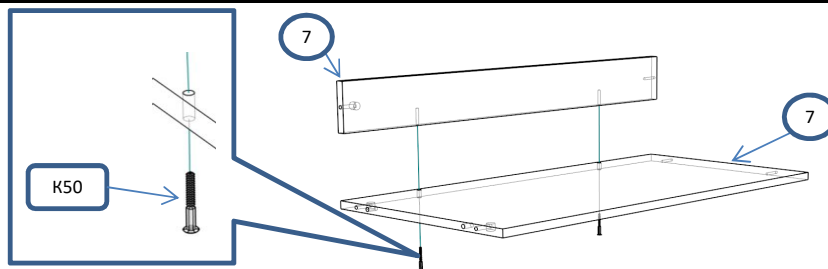
Сборка ящиков



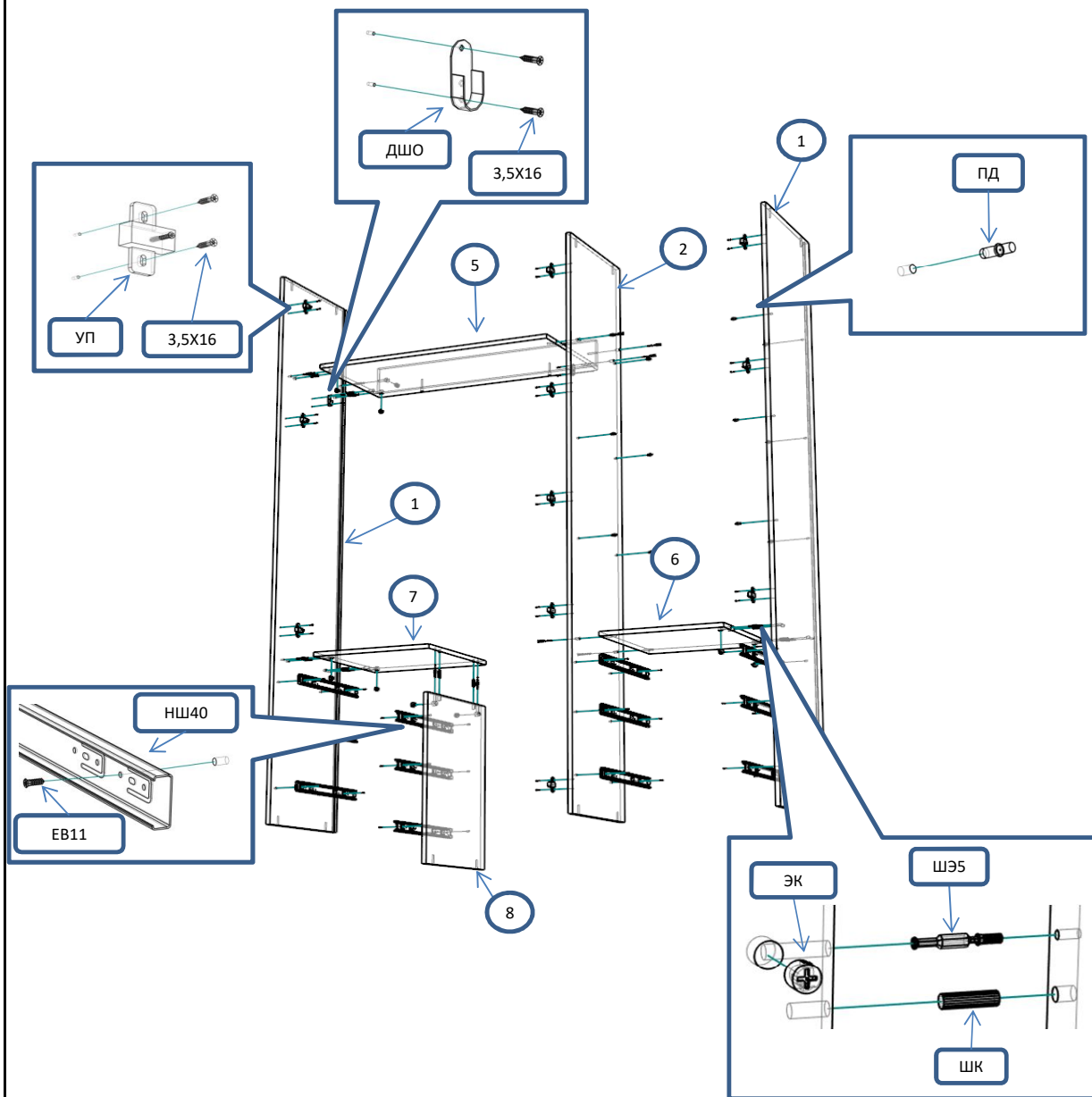
! С помощью рулетки выровнять диагонали ящика и закрепить дно



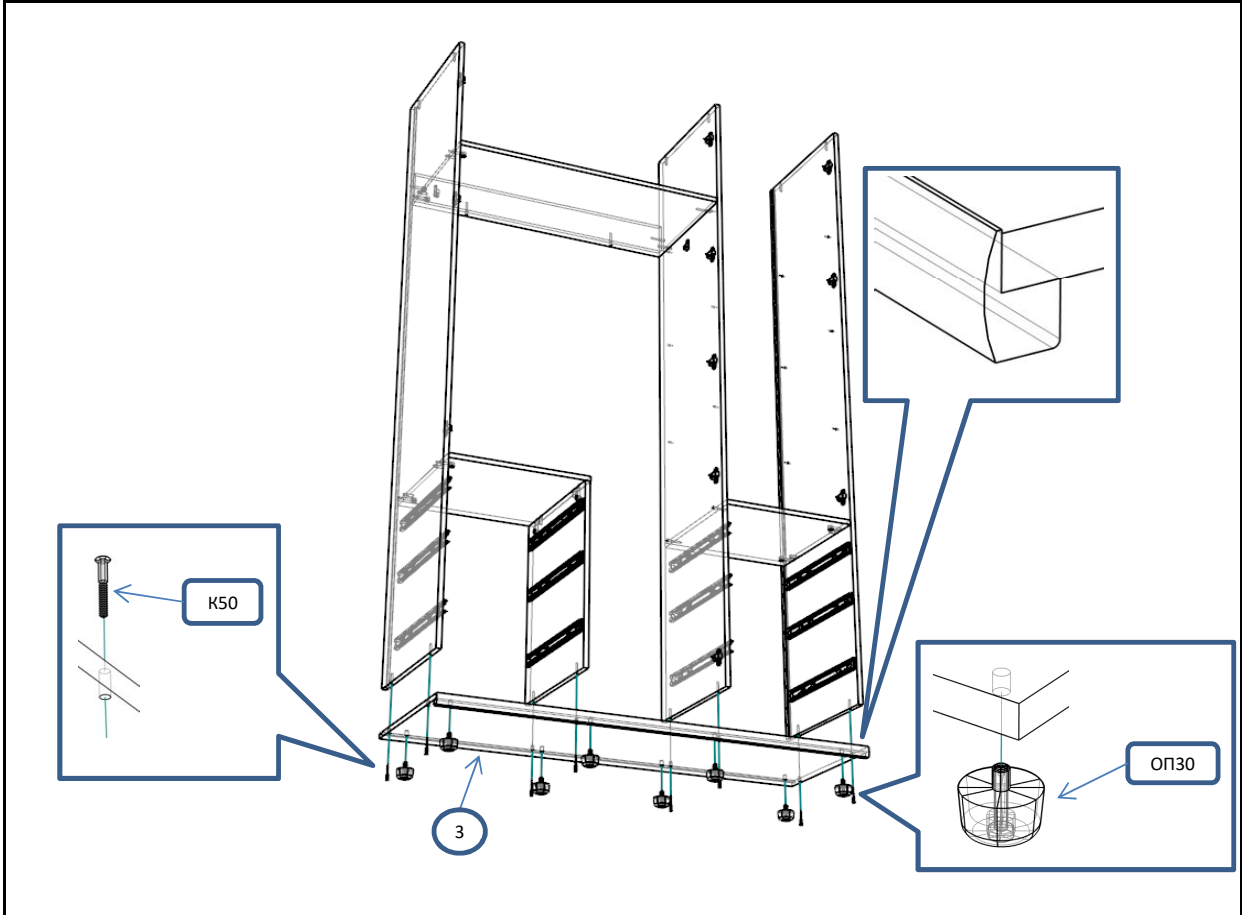
Шар 1



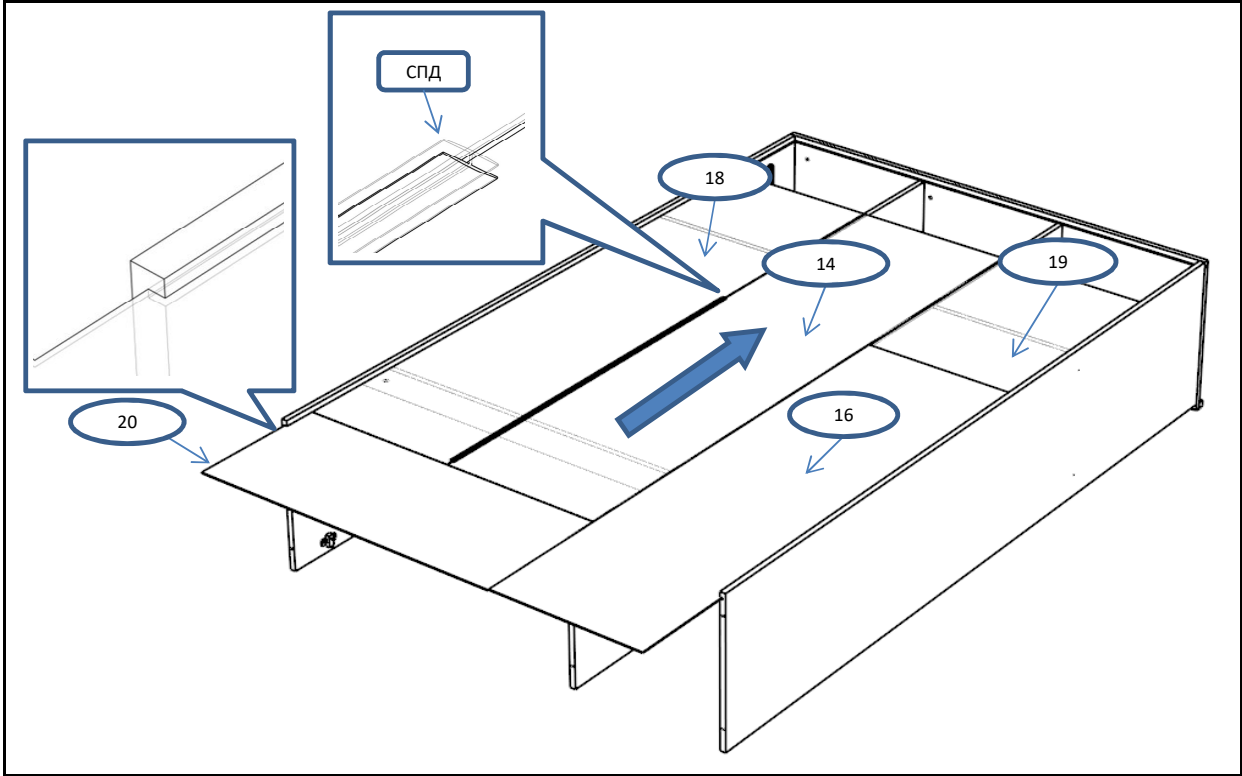
Шар 2



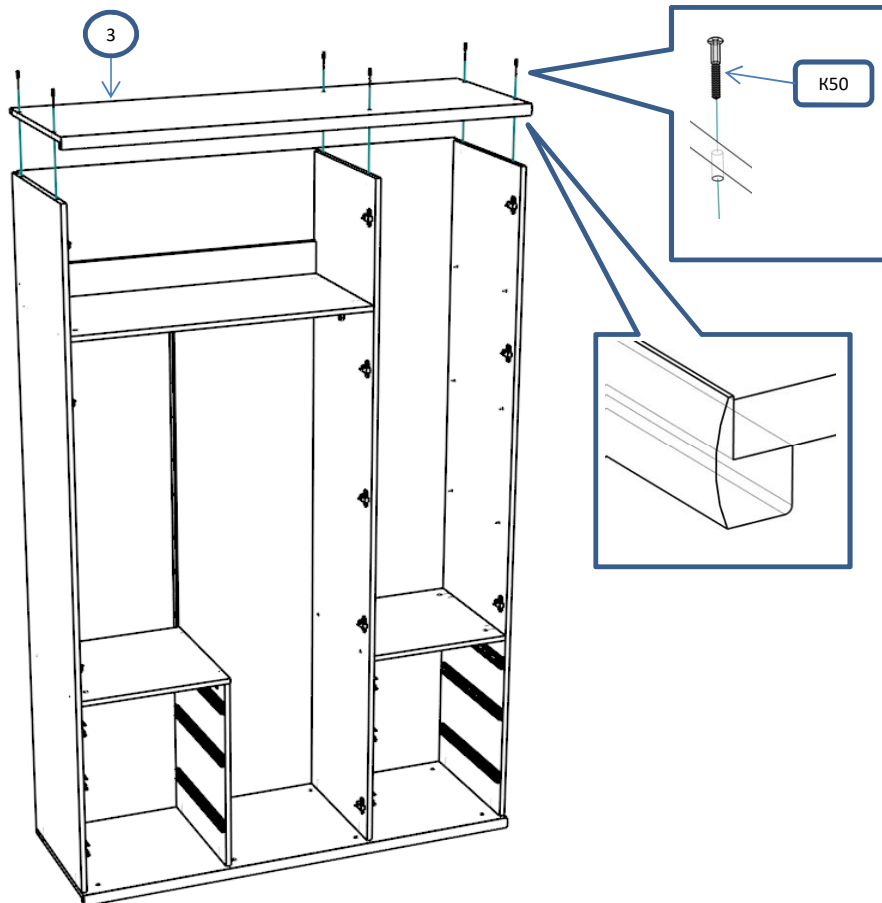
Шаг 3



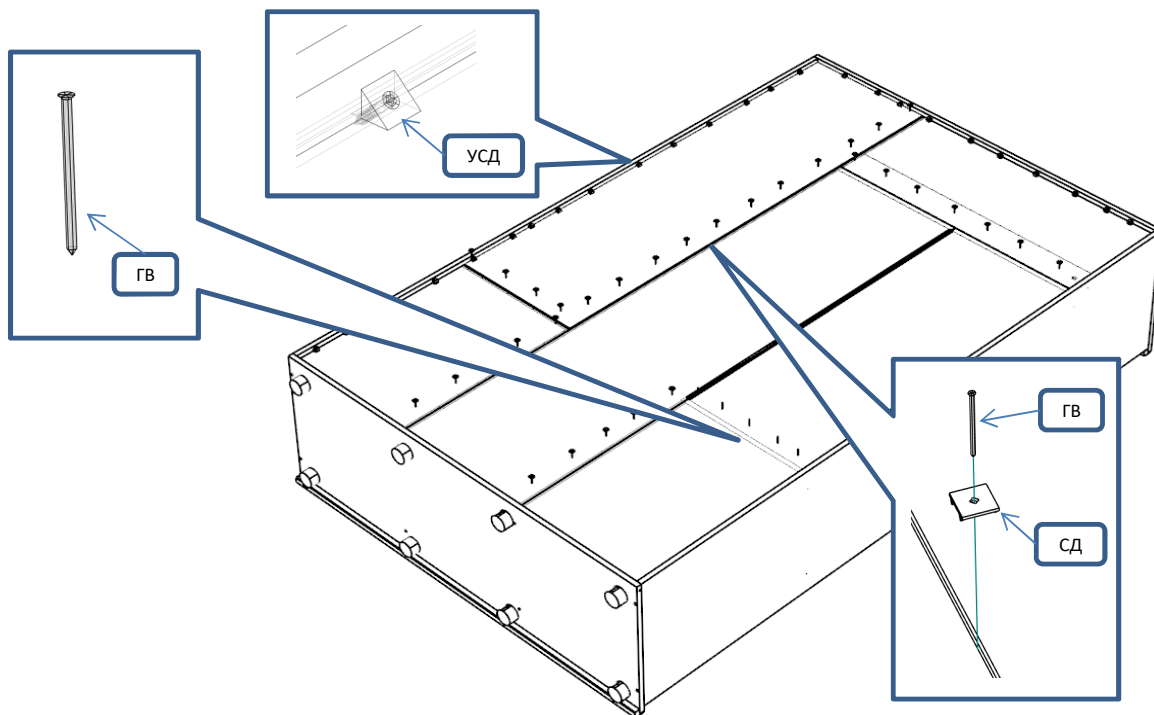
Шаг 4



Шаг 5



Шаг 6



Шаг 7

