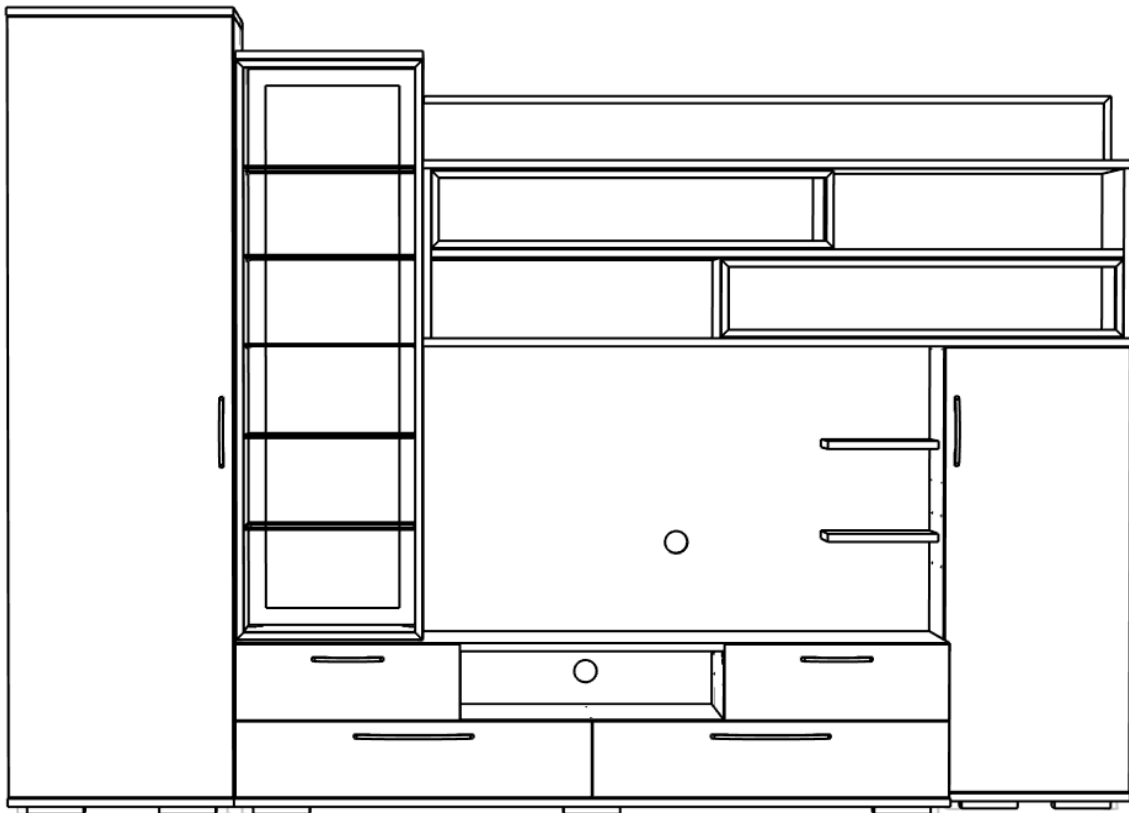


Комплект мебели "Чили"

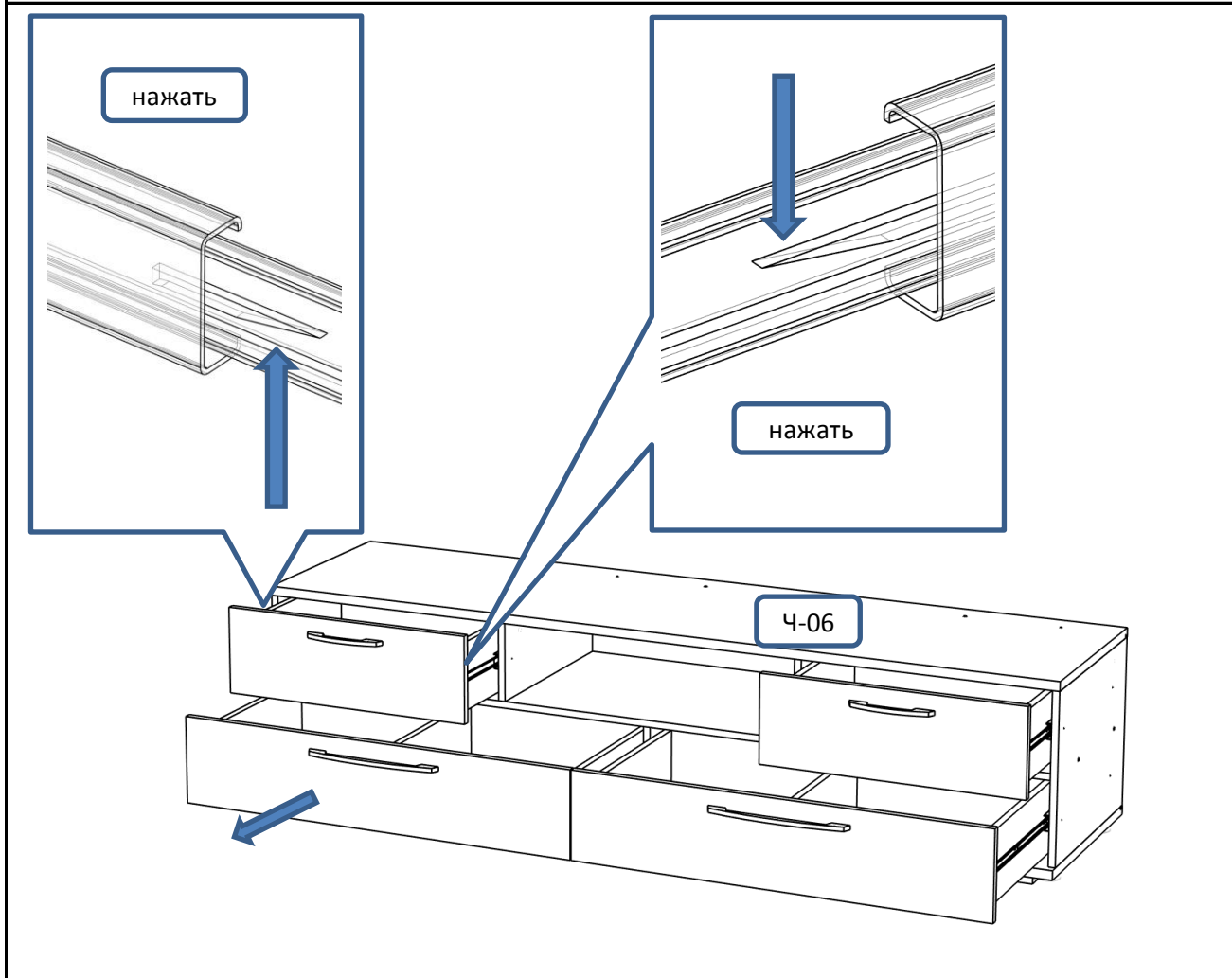
Общий вид



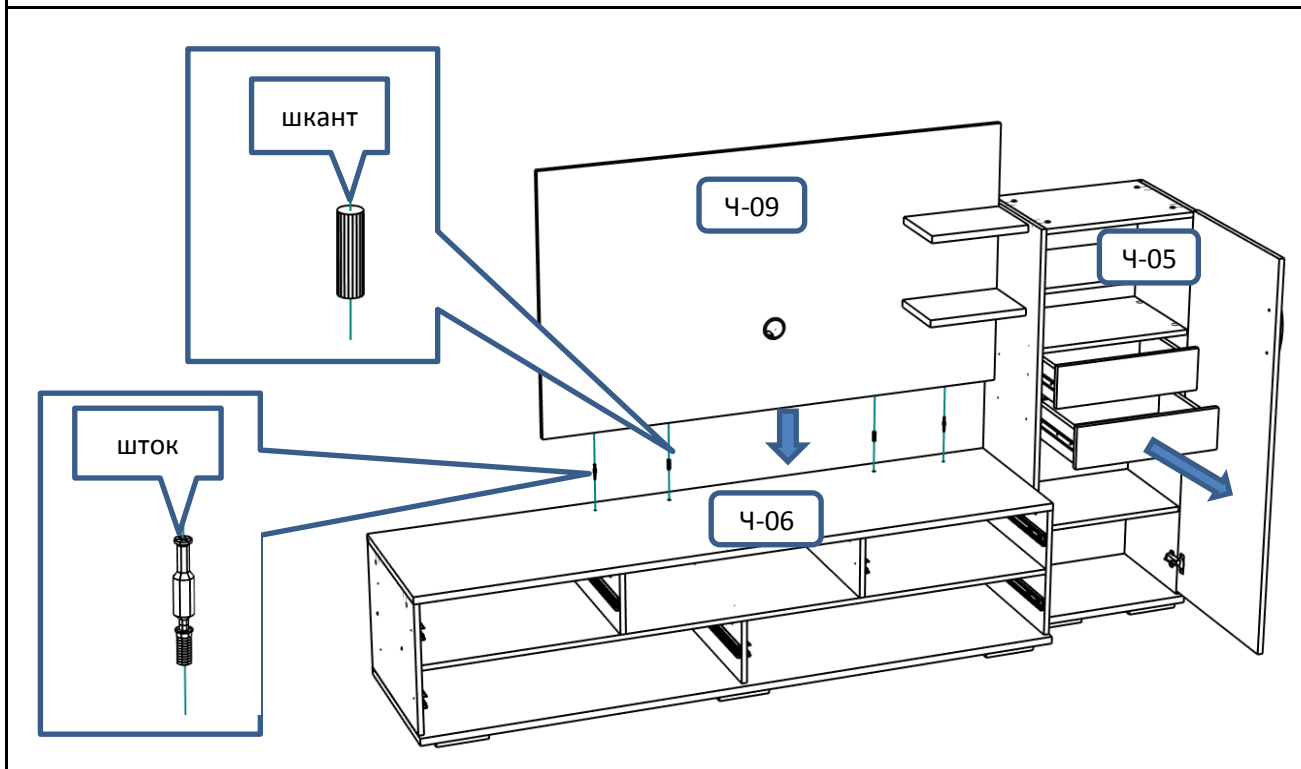
Комплект устанавливается на жесткой поверхности, в месте последующей эксплуатации. Перед тем, как соединить модули между собой, рекомендуется выставить каждый модуль по уровню. После чего сдвинуть вплотную друг к другу, и соединить. Соединённые вместе модули не рекомендуется двигать.

Схема установки

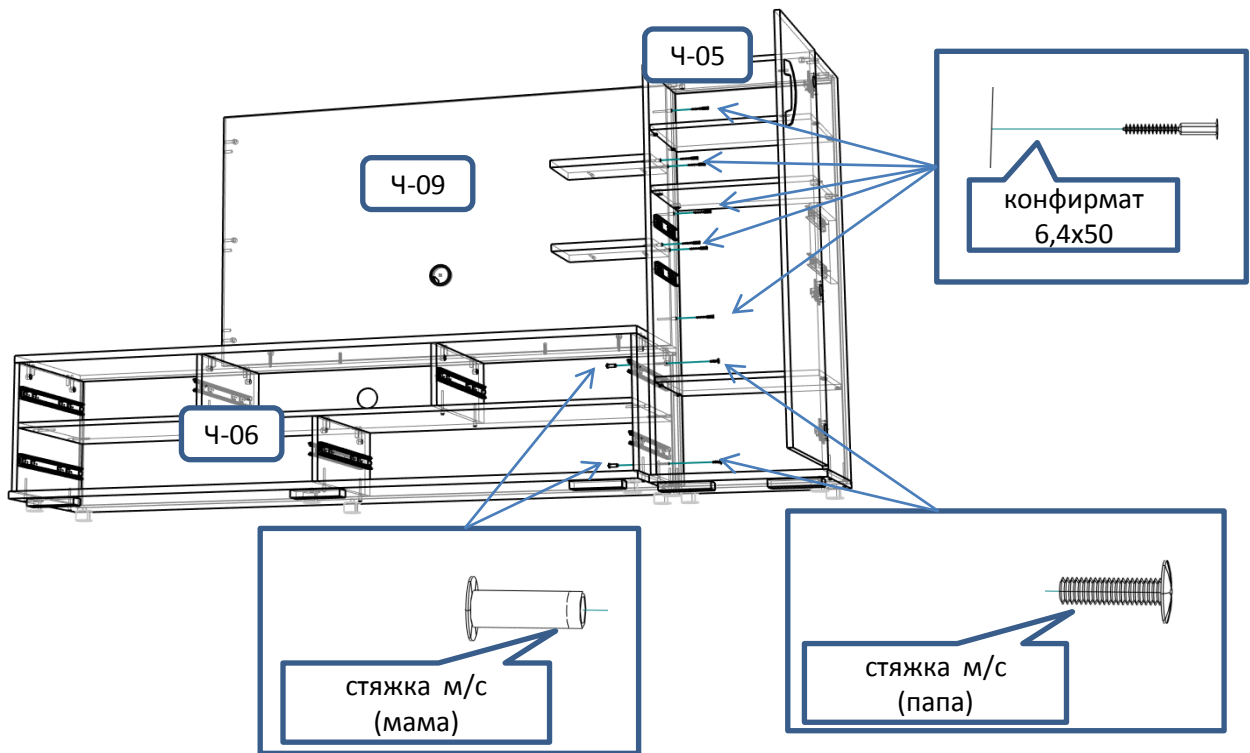
Шаг 1



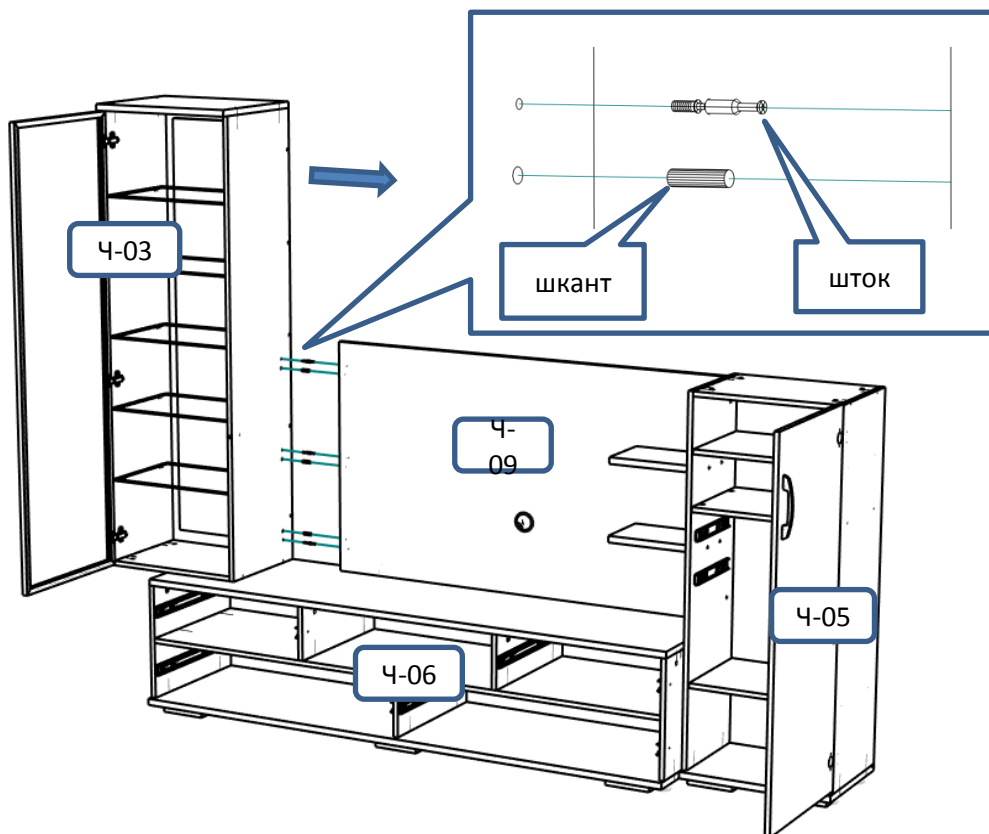
Шаг 2



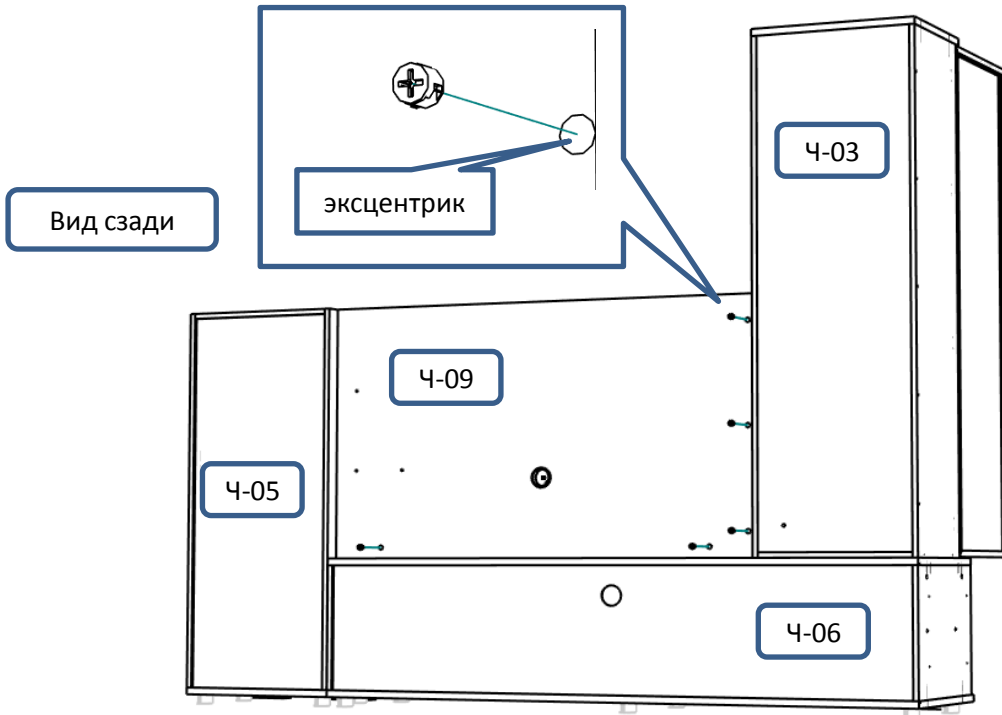
Шаг 3



Шаг 4

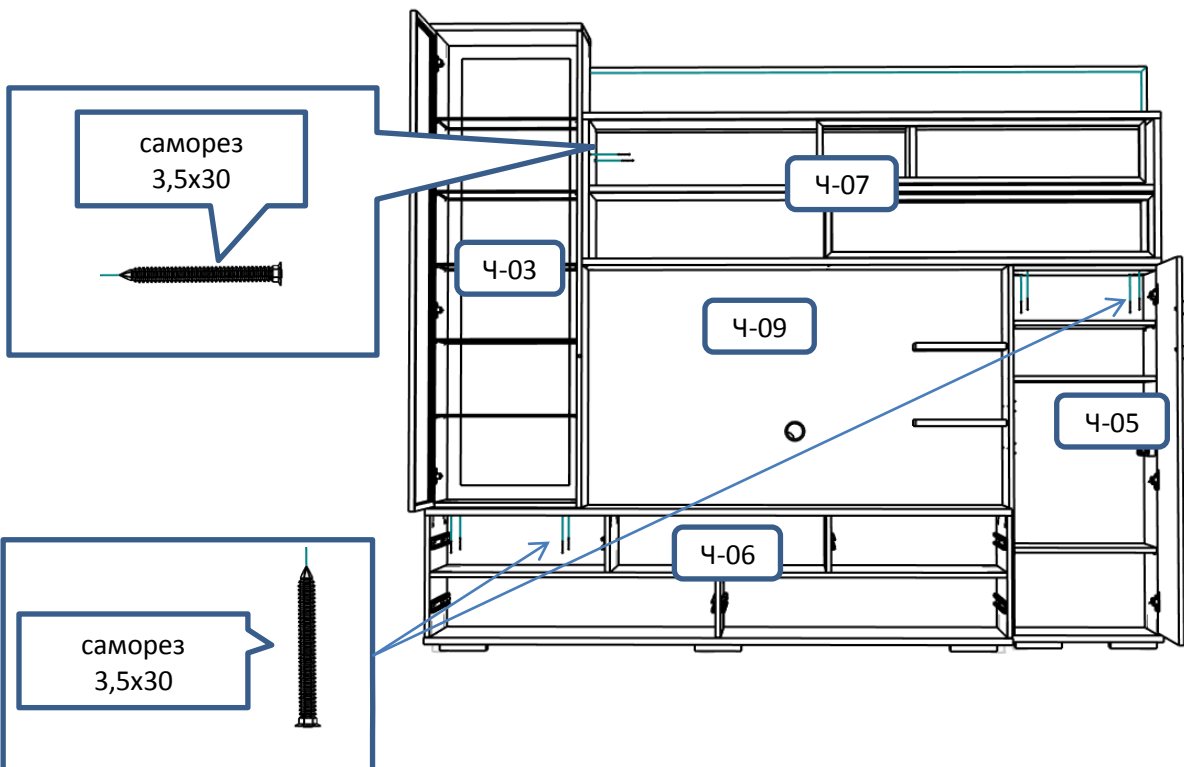


Шаг 5

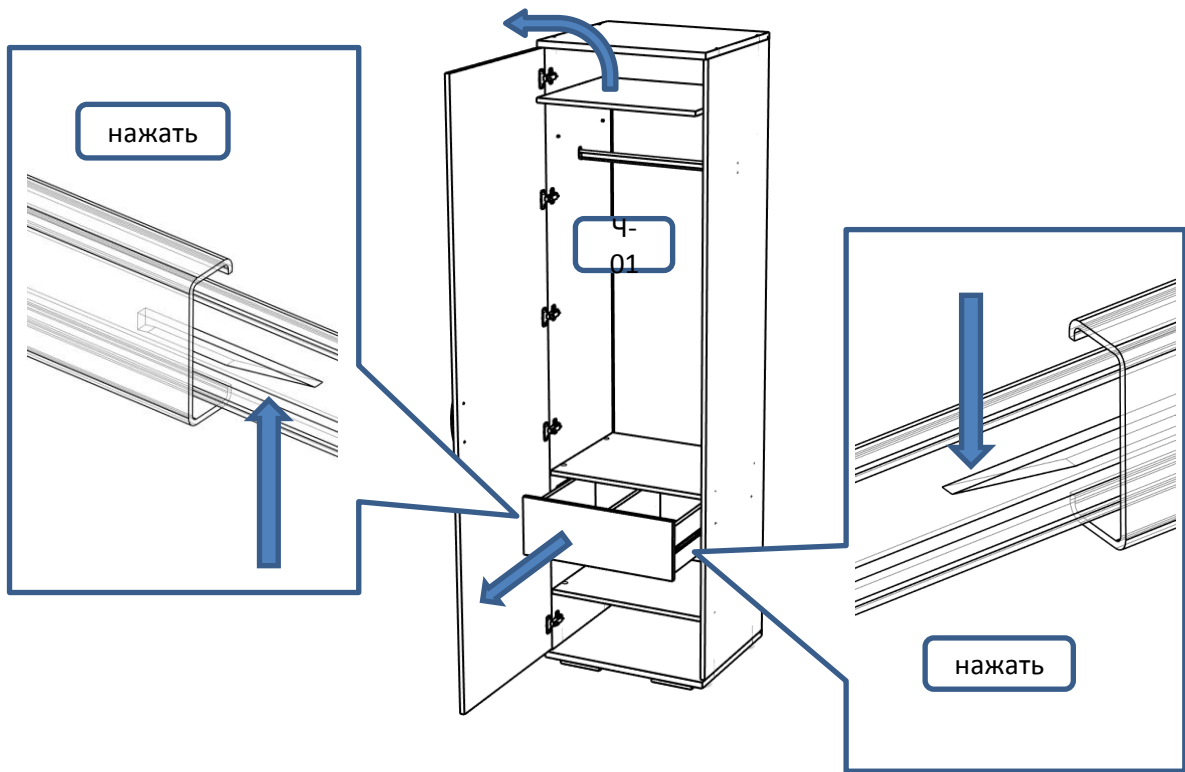


Шаг 6

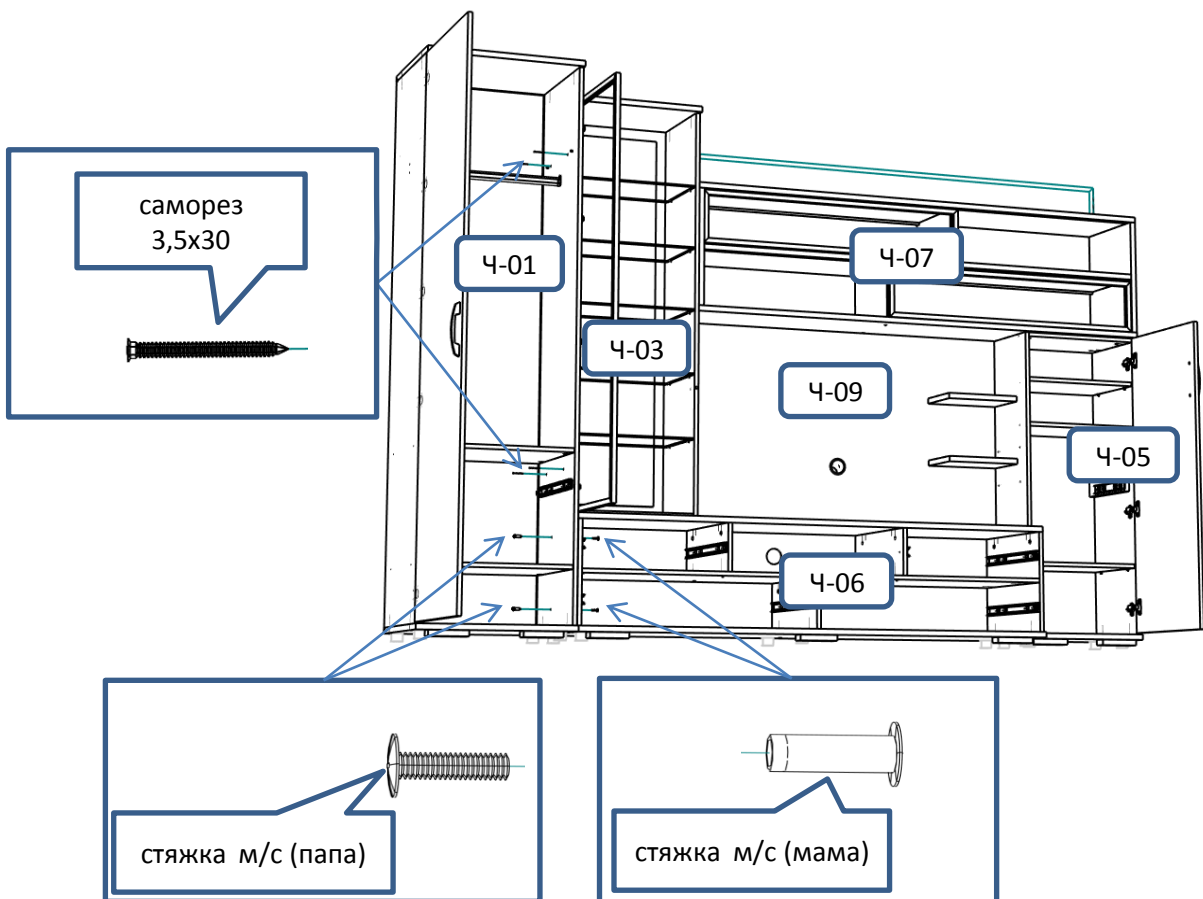
! 4-07 устанавливать
вдвоём



Шаг 7



Шаг 8



Шаг 9

