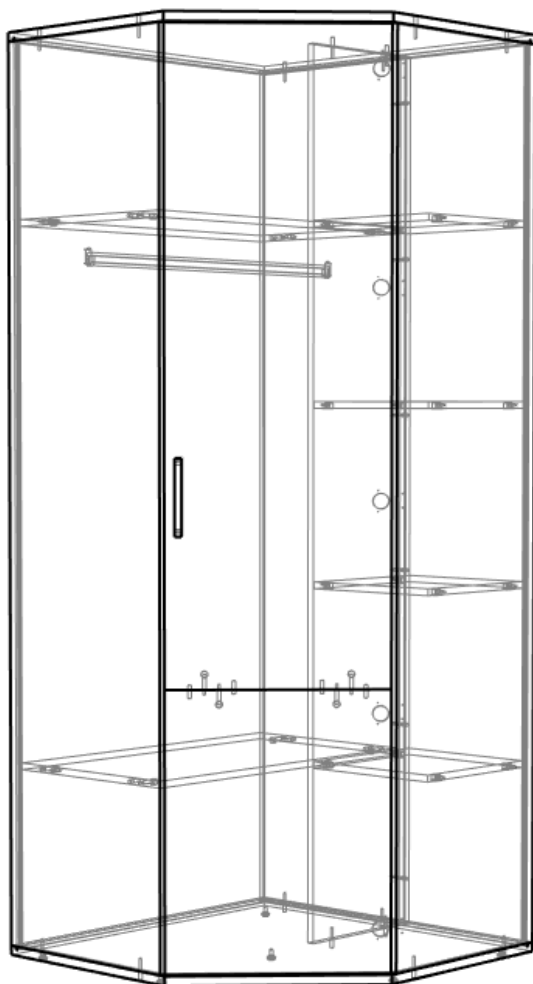


Шкаф угловой одностворчатый (Ор-19)

Спецификация

Общий вид

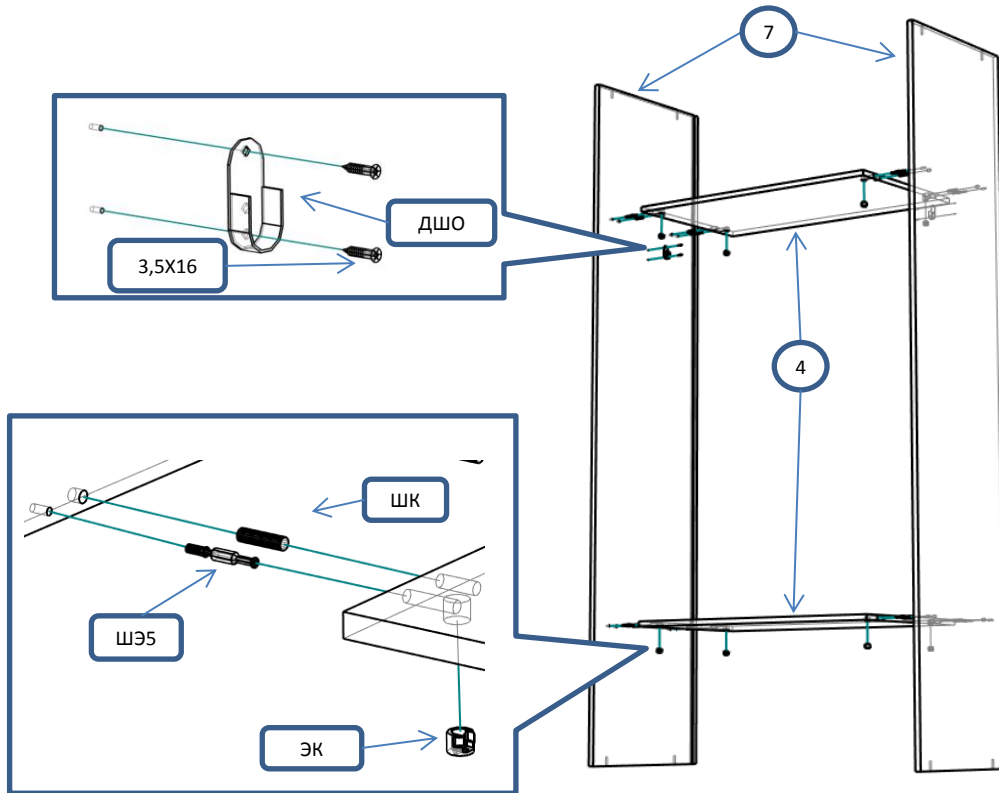


№	наименование	размер	кол-во
1	крышка	900x900	1
2	дно	900x900	1
3	полка малая	340x340	4
4	полка большая	797x450	2
5	перегородка	2146x342	1
6	задняя стенка	2146x457	1
7	бок	2146x485	2
8	дверь	642x489	1
9	дверь	1492x489	1
10	полик	2161x820	1
11	полик	2161x363	1

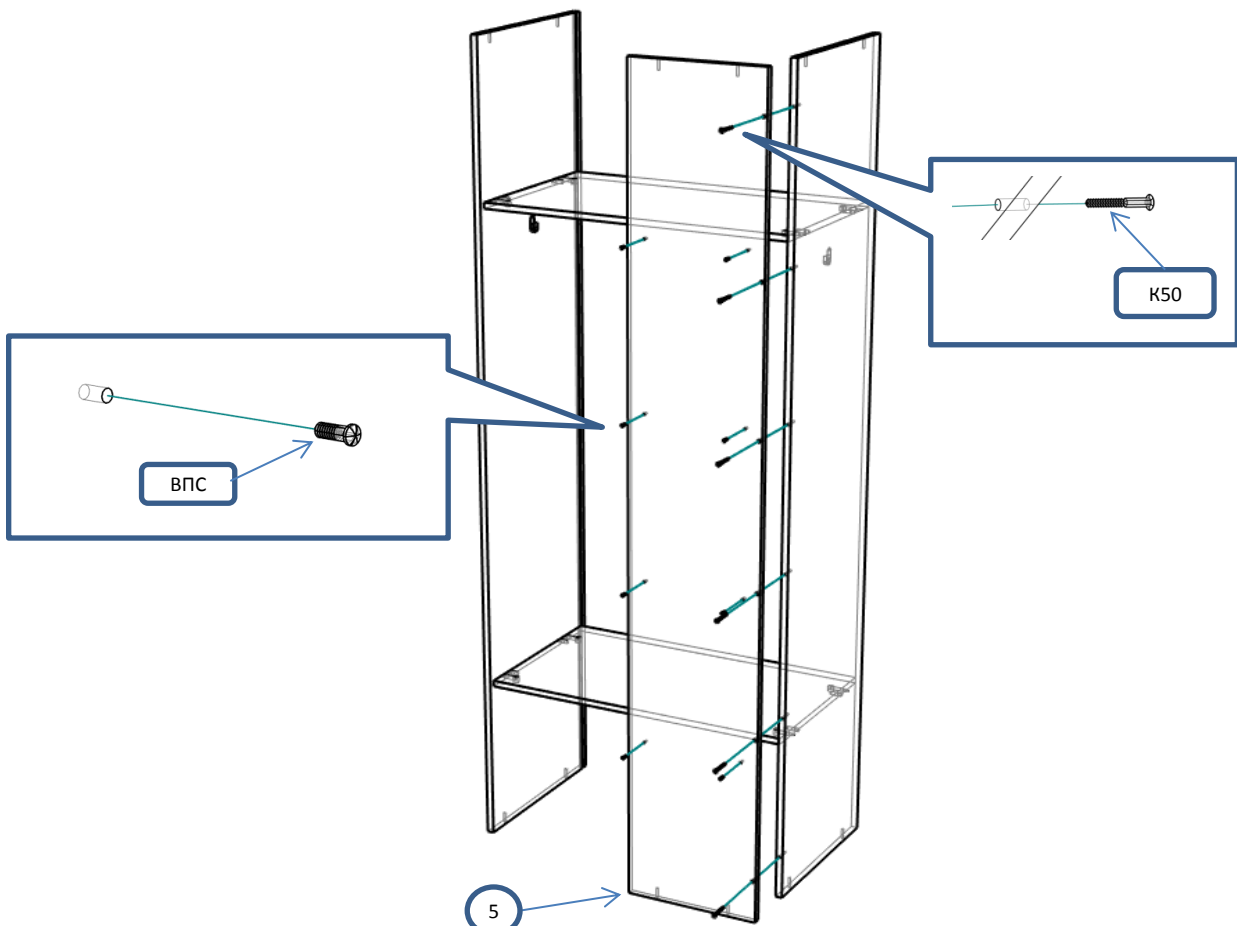
Фурнитура

Обозн	наименование	кол-
К70	Конфирмат 6,3x70	16
К50	Конфирмат 6,3x50	6
ЭК	Эксцентрик	12
ШЭ5	Шток	12
ПДС	Полкодержатель стягивающий	16
ВПС	Винт полкодержателя стяг. 6,3x13	16
ШК	Шкант	12
3,5x16	Саморез 3,5x16	24
3,5x30	Саморез 3,5x30	4
ГВ	Гвоздь 2x20	60
ЗС	Заглушка самоклеящаяся	10
ЗПЭ	Заглушка пвх на эксцентрик	12
УСД	Уголок с саморезом для ДВП	30
НВРШ	Ножка врезная регулируемая 8 мм со шлицом	6
ПН135	Петля накладная 135 град.	5
УП	Установочная площадка петли	5
Р160	Ручка 160 мм	1
ВПр	Винт потай для ручек 4x20	2
ШО	Штанга овальная 792мм	1
ДШО	Держатель штанги овальный	2

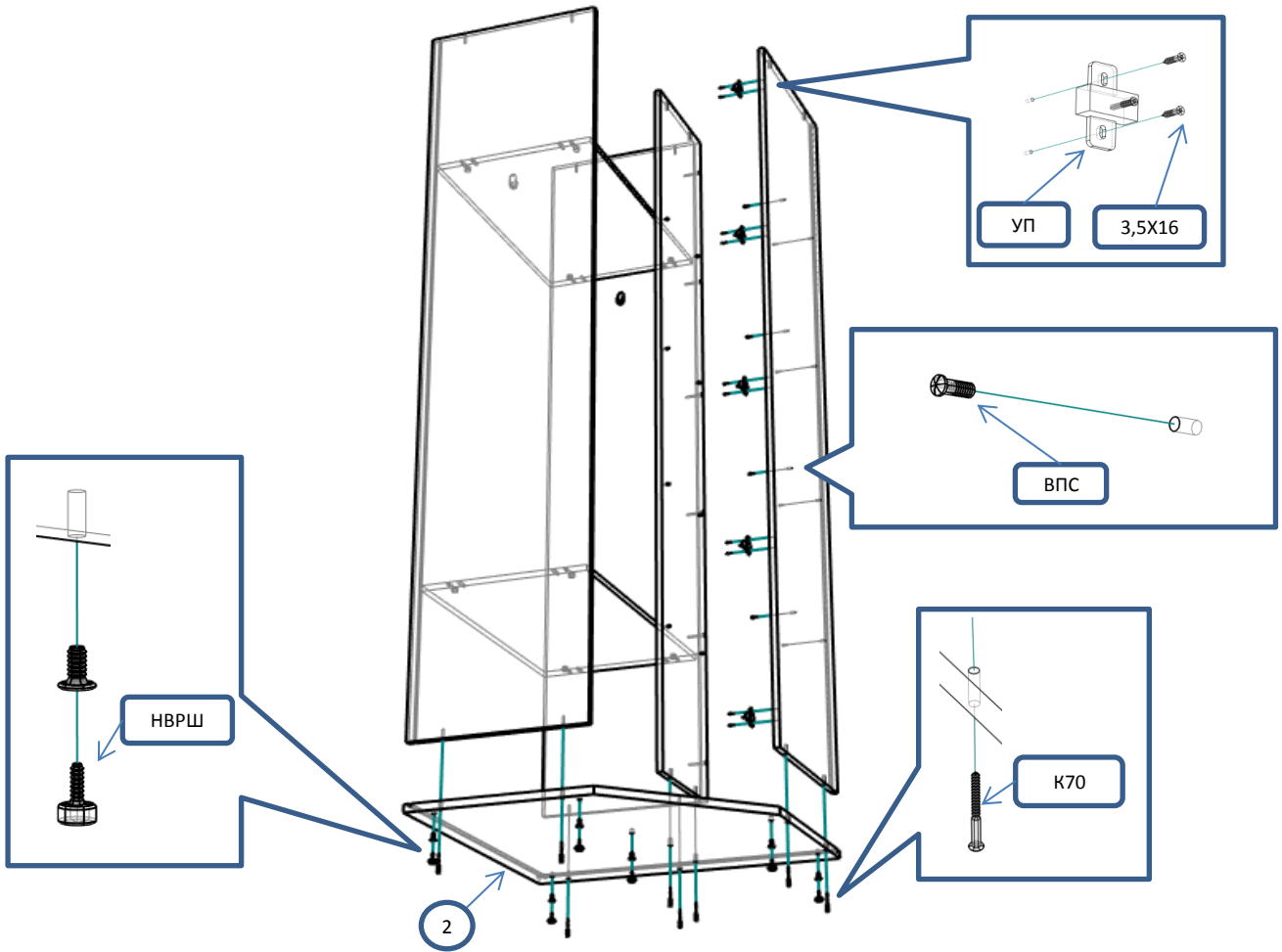
Шаг 1



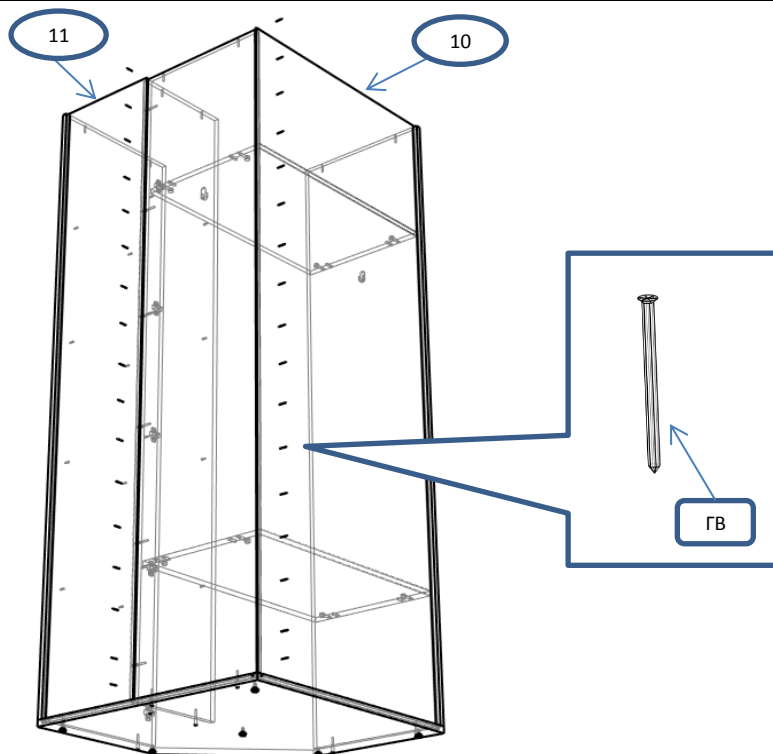
Шаг 2



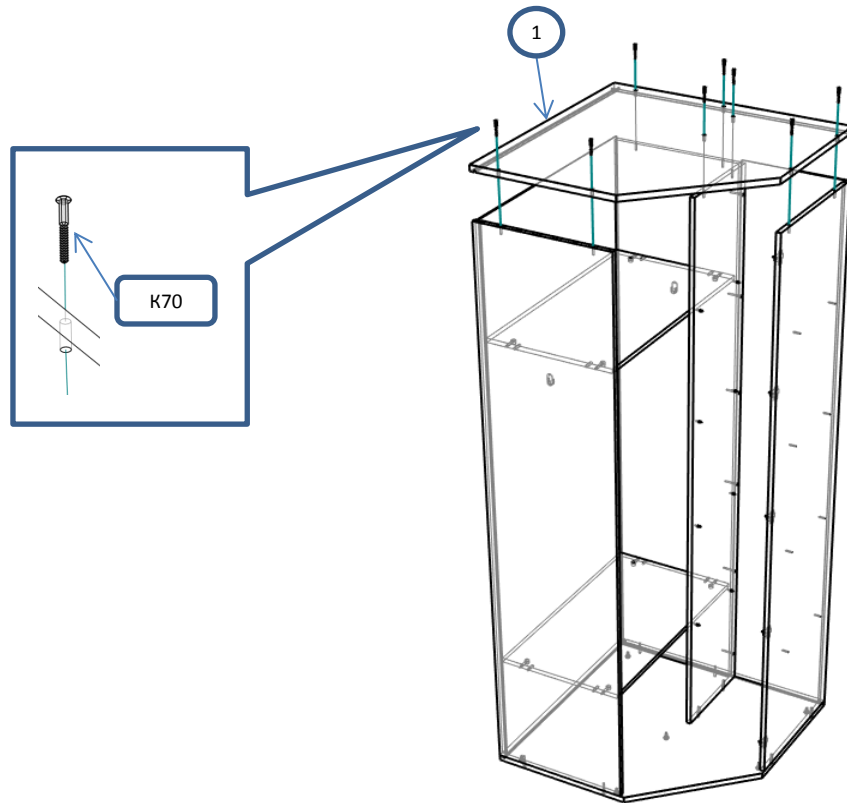
Шаг 3



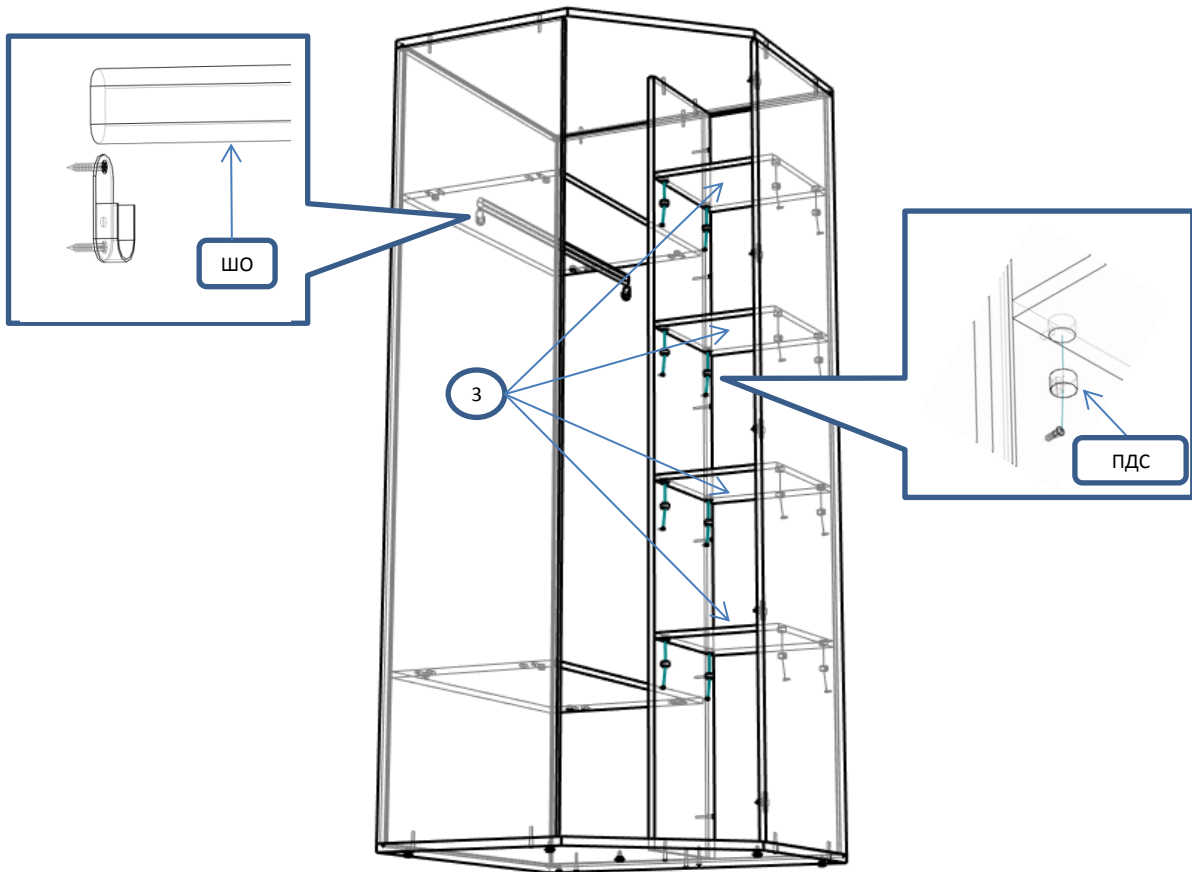
Шаг 4



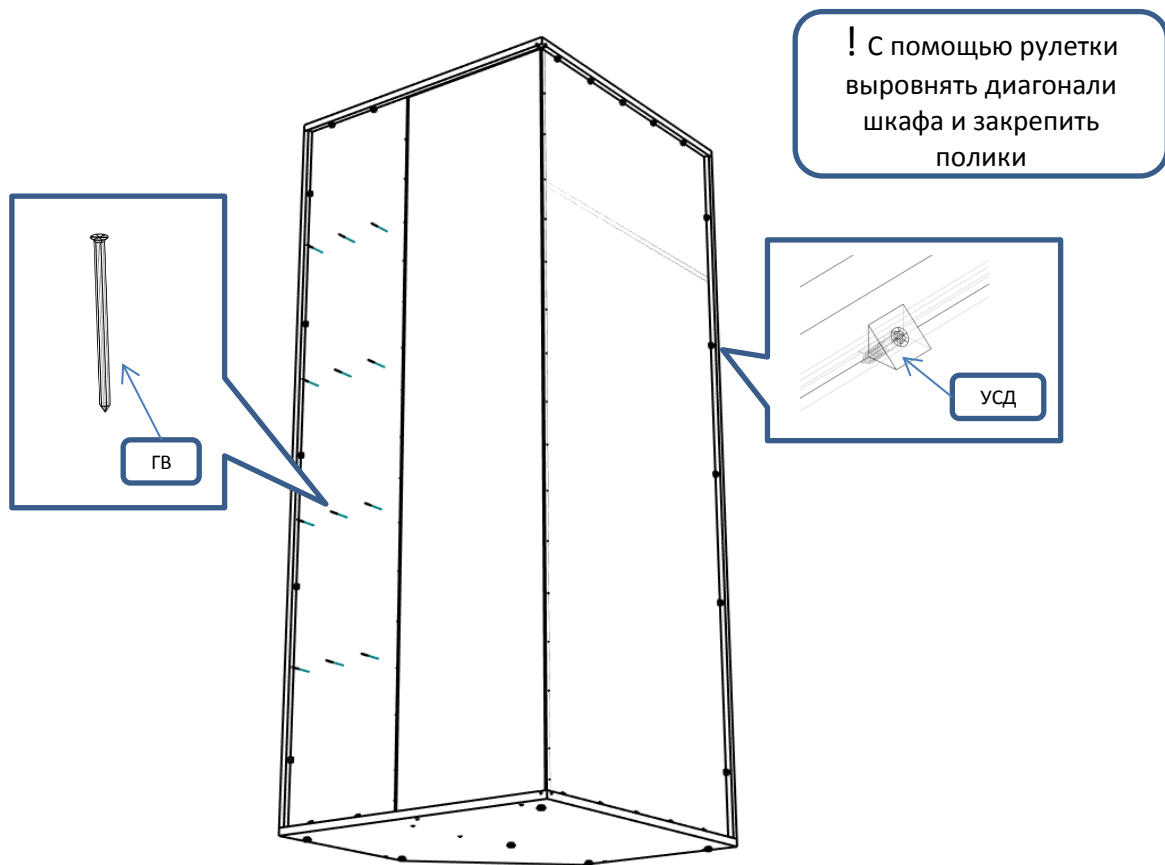
Шаг 5



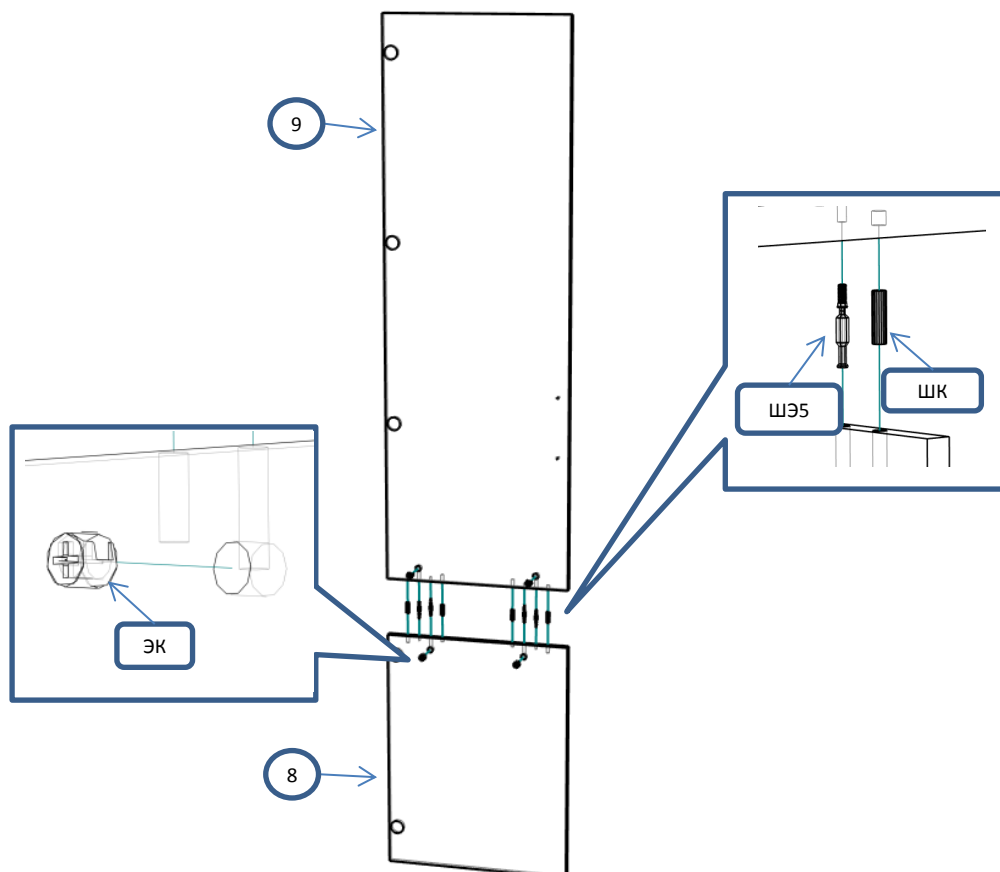
Шаг 6



Шаг 7



Шаг 8



Шаг 9

