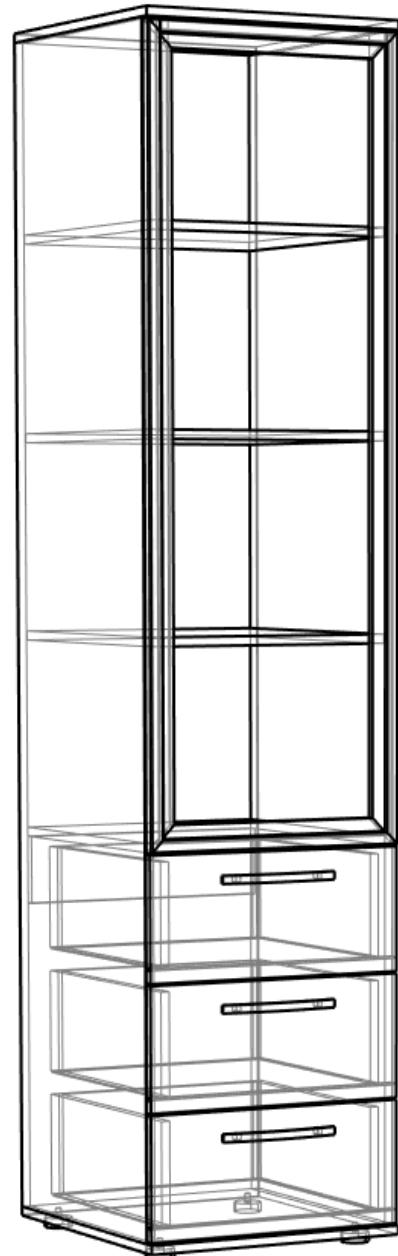
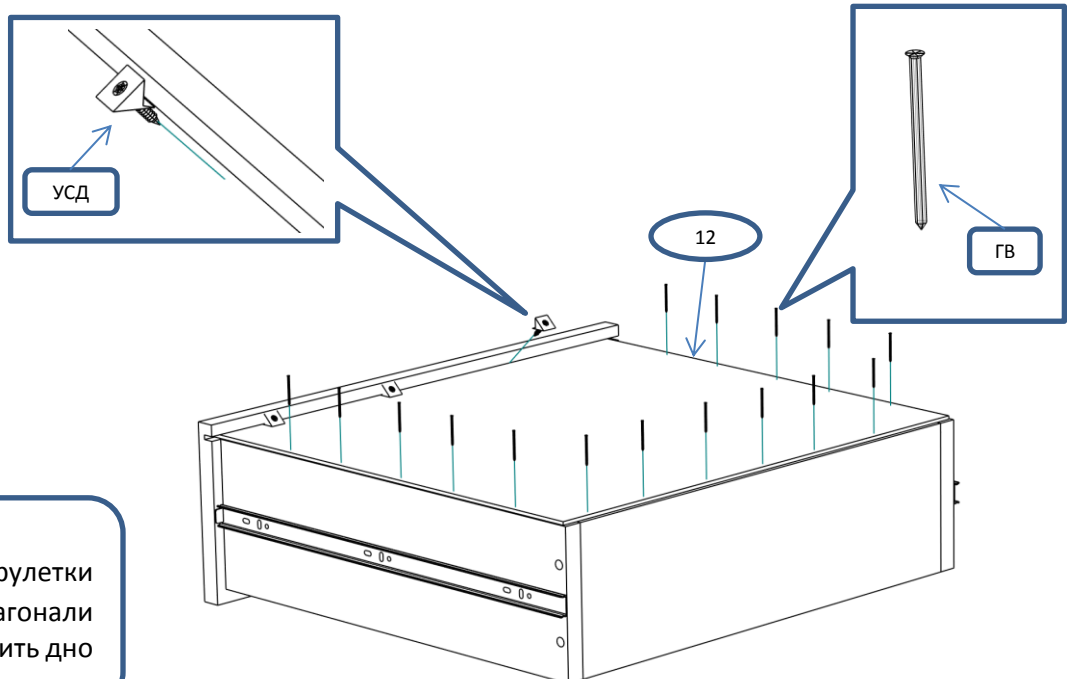
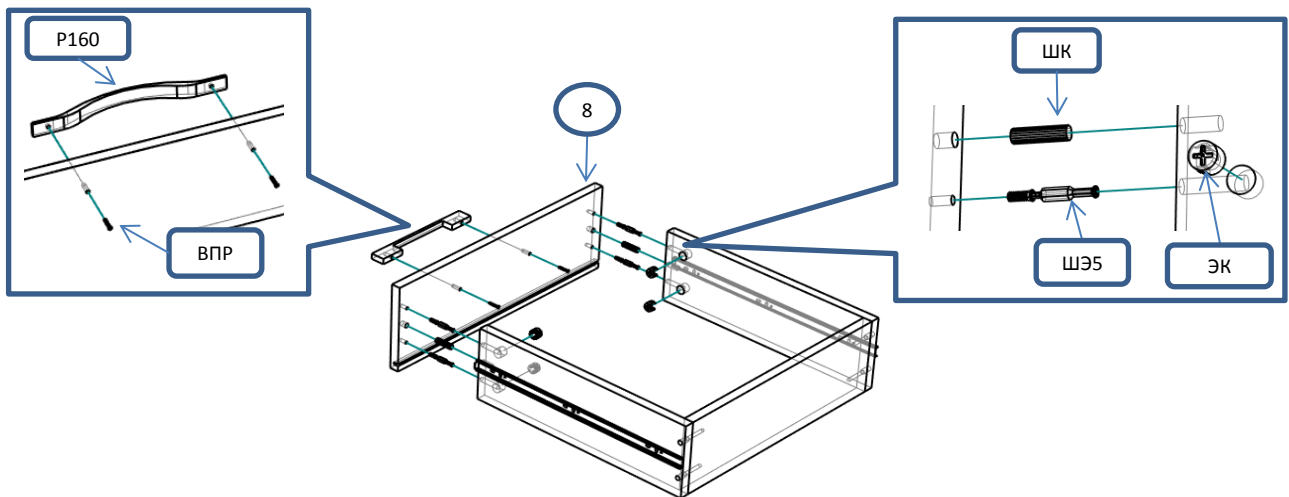
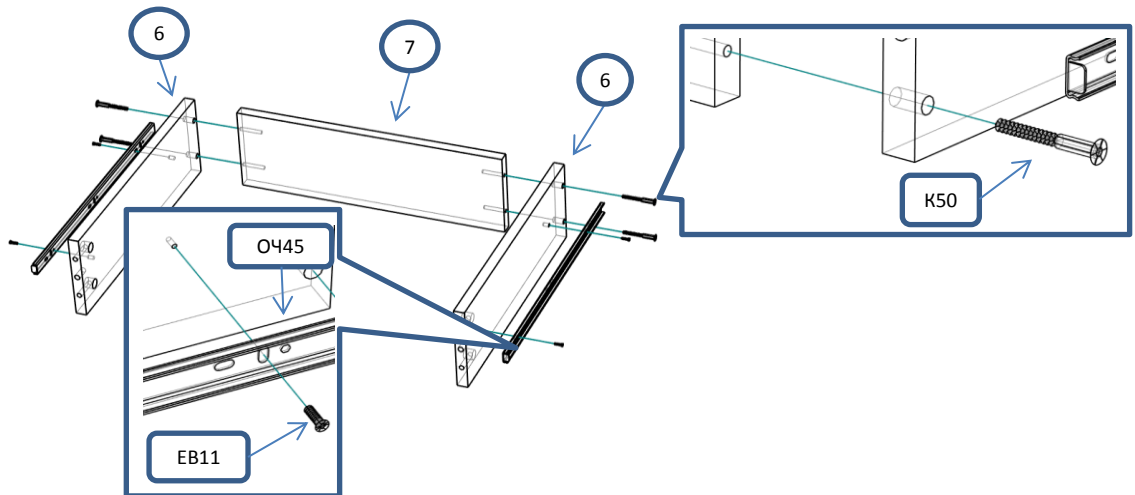


ЭВС 133 Шкаф витрина 1 створчатая узкая 3 ящика						
Фурнитура			Спецификация			
Обозн.	наименование	кол-во	№	наименование	размер	кол-во
К50	Конфирмат 6,3х50	22	1	крышка,дно	488х534	2
ЭК	Эксцентрик	20	2	бок	2070х514	2
ШЭ5	Шток	20	3	полка	456х514	1
ШК	Шкант	18	4	полка пд	453х511	3
ПД	Полкодержатель ДСП	12	5	царга	456х120	1
3,5х16	Саморез 3,5х16	32	6	бок ящика	450х180	6
3,5х30	Саморез 3,5х30	15	7	стенка ящика	397х180	3
3,5х20	Саморез 3,5х20	5	8	фасад ящика	485х219	3
ГВ	Гвоздь 2х20	100	9	дверь	1398х485	1
СД	Скоба (стык двп)	5	10	полик	1408х486	1
ЗС	Заглушка смклщ	12	11	полик	690х486	1
ЗПЭ	Заглушка пвх на эксцентрик	12	12	дно ящика	427х456	3
ЗПС	Заглушка пвх на стяжку	2				
ОП17	Опора регулируемая 17 мм	4				
ПН	Петля накладная	3				
УП	Установочная площадка петли	3				
Р160	Ручка 160 мм	3				
НШ45	Направляющие п/в 450мм	3				
ОЧ45	Направляющие п/в 450мм (ответная часть)	3				
ЕВ11	Евровинт потай 6,3х11	24				
ВПР	Винт потай для ручек 4х20	6				
ДВ	Демпфер врезной(PUSH TO OPEN)	1				
УСД	Уголок с саморезом для ДВП	12				

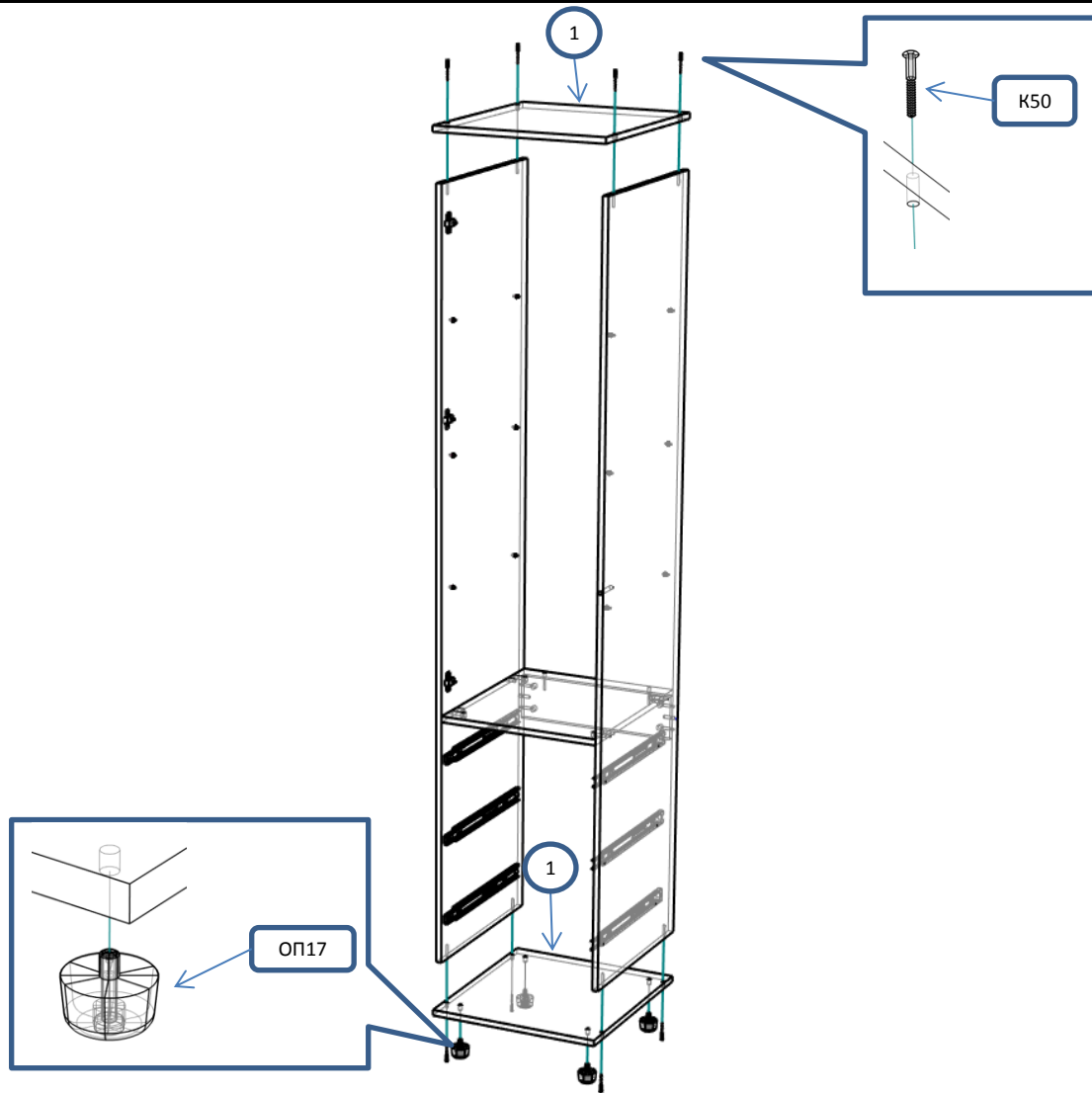


Сборка ящиков

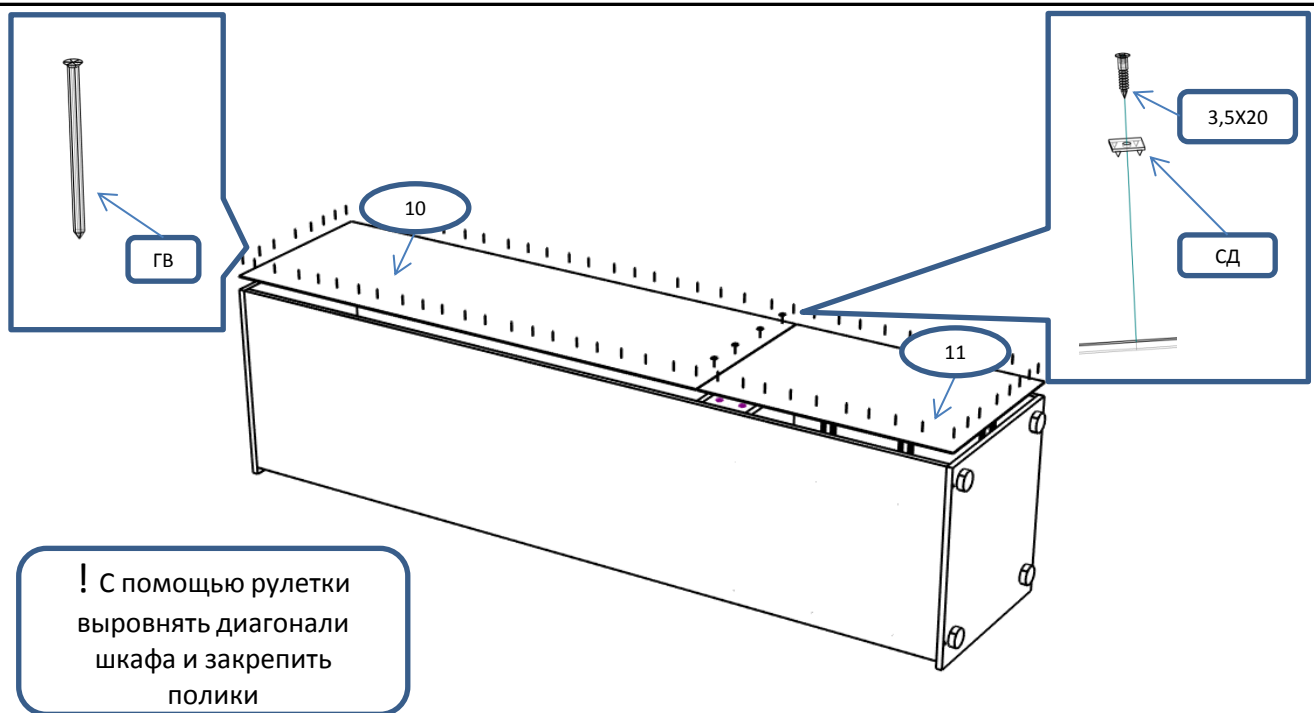


! С помощью рулетки
выровнять диагонали
ящика и закрепить дно

Шаг 3



Шаг 4



Шаг 5

