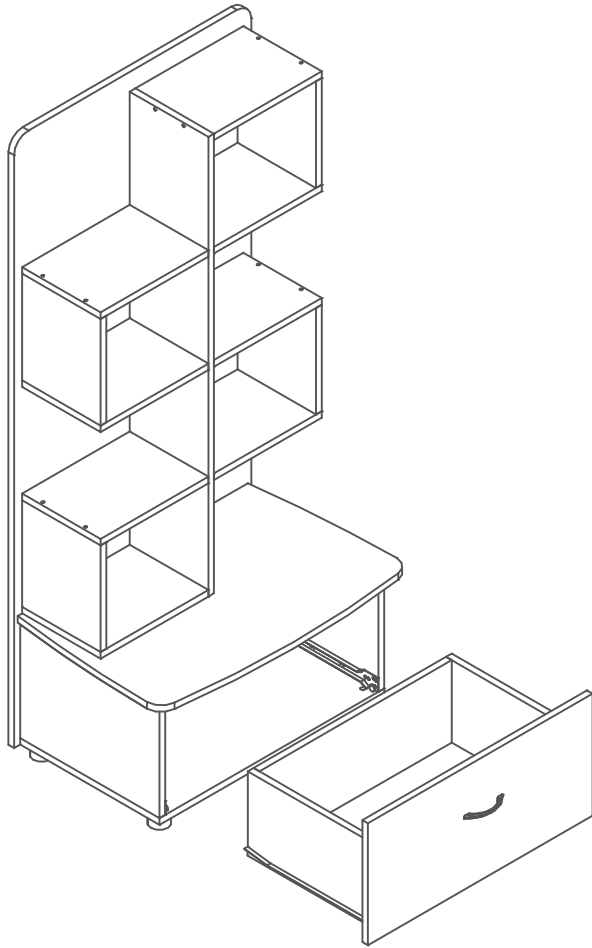
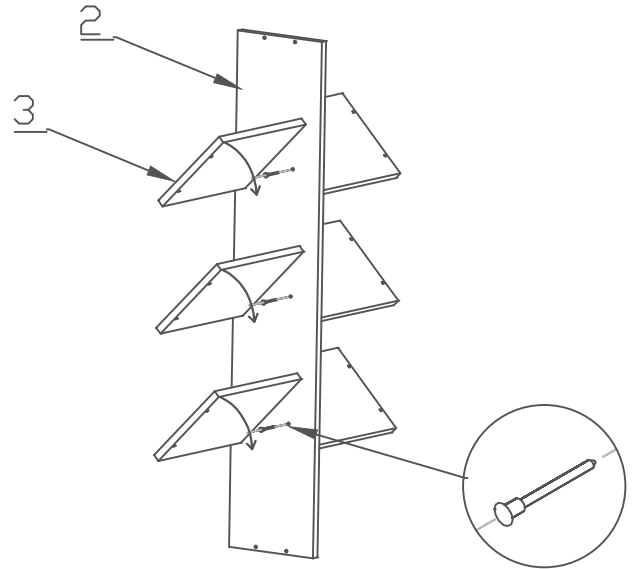


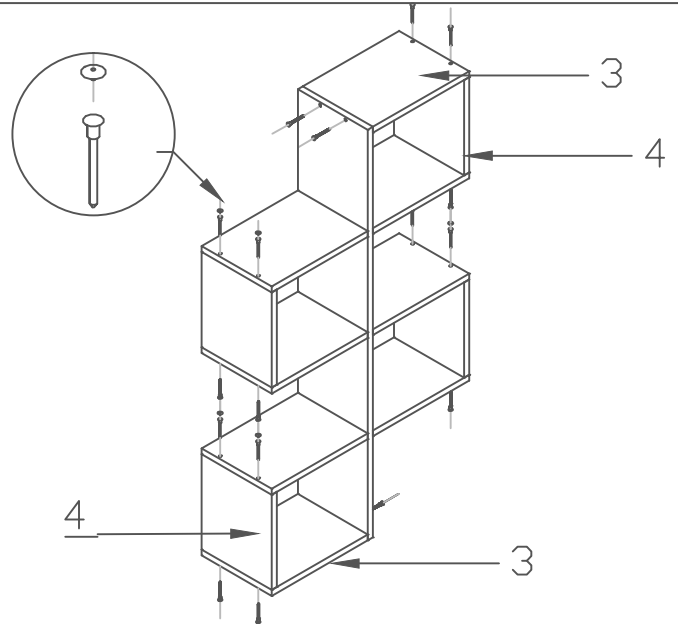
Стеллаж детский. Общий вид



1. Полочный модуль. Установка полок(3) на стойку(2). По 1 стяжке(14) на полку, Полки плотно притянуть, затем развернуть в горизонтальное положение.



2. Установить верхнюю и нижнюю полку(3), боковины(4). На видимые стяжки установить заглушки.



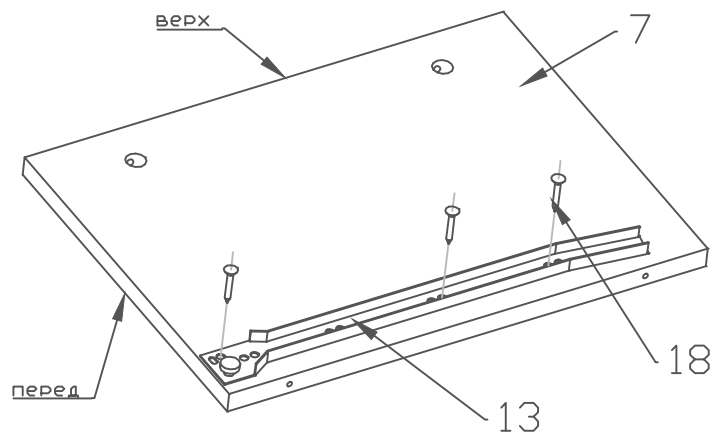
3. Установить направляющие(13) на боковины тумбы(7) на саморезы(18). Места крепления накернены! На картинке левая боковина, правая зеркально.

Спецификация

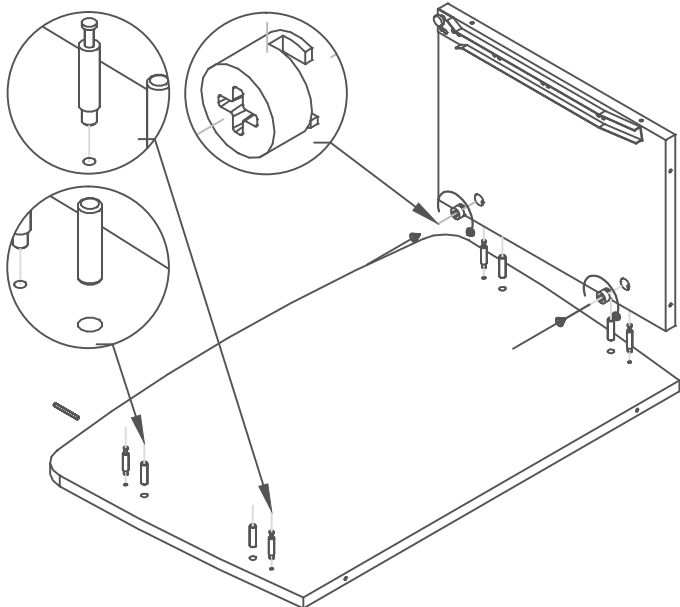
№	Наименование	Размер	Кол
1	Задн. стенка	670*1480	1
2	Средн. стойка	221*1116	1
3	Полка	220*304	8
4	Полка	220*259	4
5	Крышка тумбы	450*700	1
6	Донце тумбы	384*624	1
7	Бок. тумбы	284*384	2
8	Боковины ящика	220*350	2
9	Зад стенка ящика	220*534	1
10	Фасад ящика	294*624	1
11	Донце ящика	355*566	1

Комплектующие

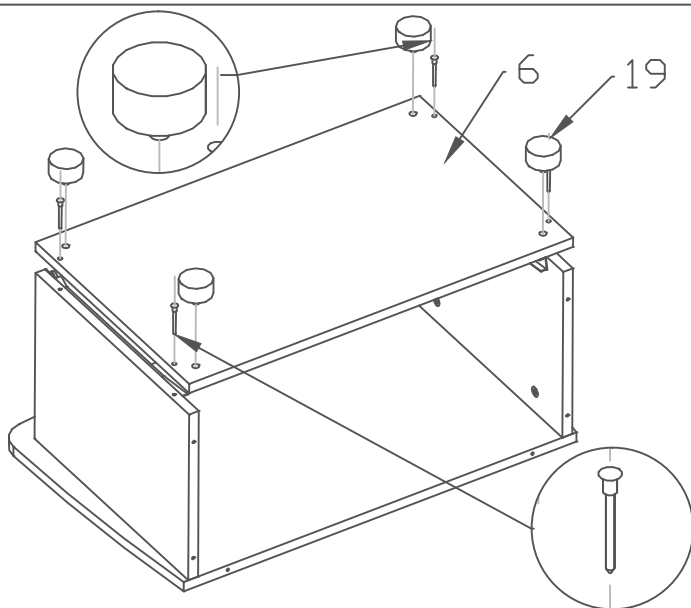
12	Ручка + 2 винта	110мм	1
13	Направляющие	350мм	1
14	Стяжки меб.	6,3*50	50
15	Эксцентрик	Ø15*11	6
16	Винт эксцентрика	Ø7	6
17	Шкант	Ø8*30	8
18	Саморез	3,5*16	20
19	Ножка	Ø50*25	4
20	Заглушка	*	20



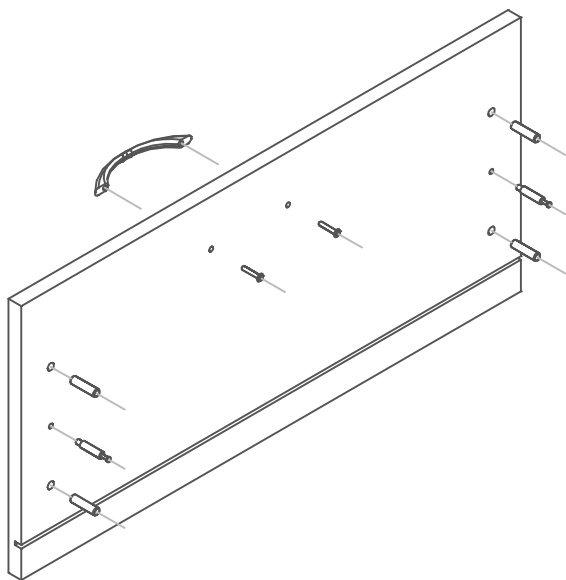
4. В крышку тумбы(5) вкрутить винты(16)) и вставить шканты(17). Установить на них боковины(7) и зафиксировать эксцентриками(15).



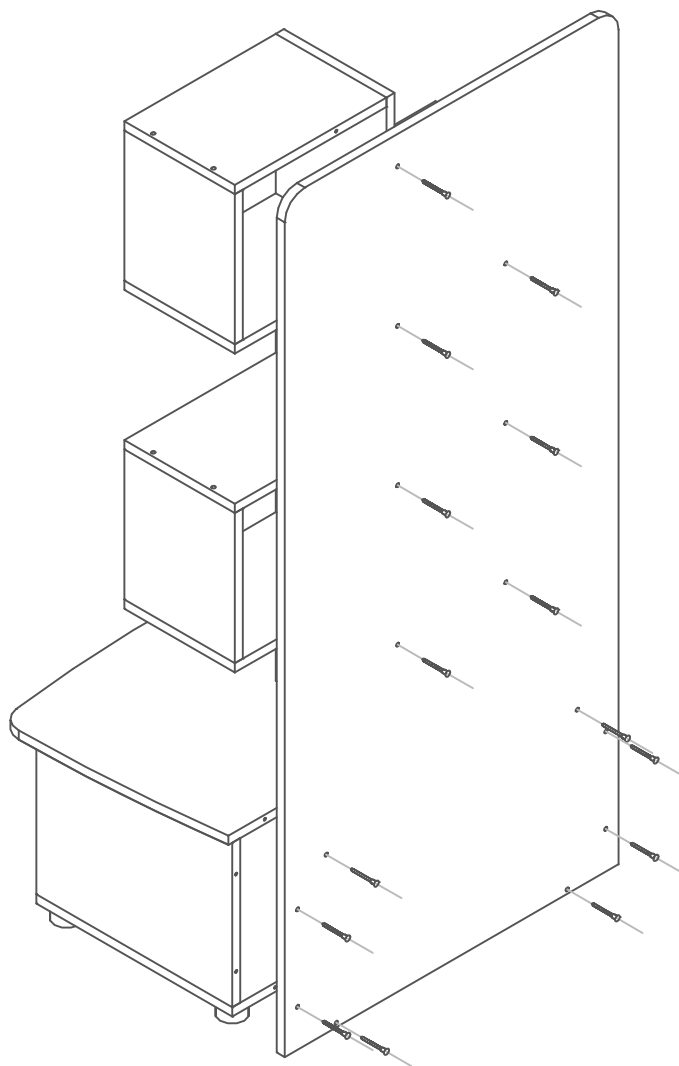
5. Прикрутить донце(6) тумбы на стяжки(14). С ножек(19) срезать заглушки, вставить ножки в отв. 10мм.



6. В фасад ящика(10) вкрутить винты(16), вставить шканты(17) и прикрутить ручки(12)



8. К задней стенке(1) сначала наживить, а затем прикрутить до конца тумбу и полочный модуль на стяжки(14)



7. Собрать ящик. На фасад(10) насадить боковины(8), притянуть их эксцентриками(15), зад. стенку(9) прикрутить стяжками(14). В паз на фасаде вставить донце(11) выровнять по боковинам и зад. стенке. Прикрутить донце и направляющие(13) на саморезы(18)

