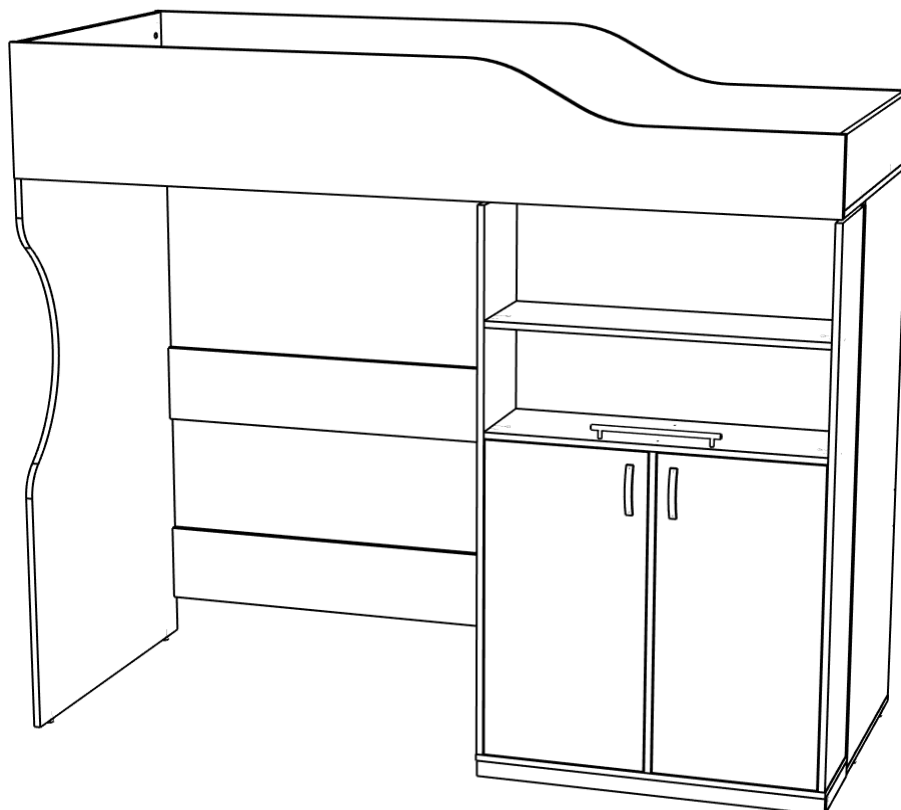
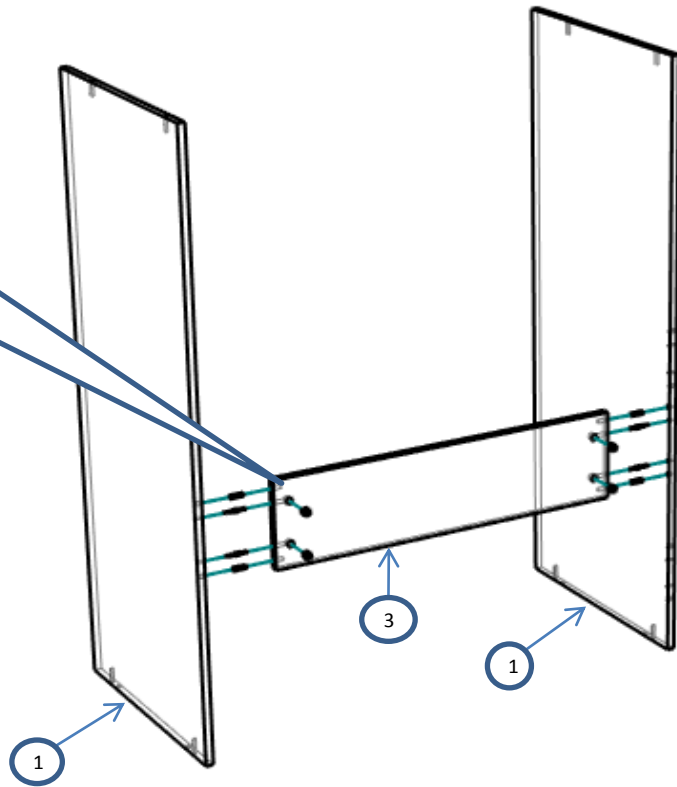
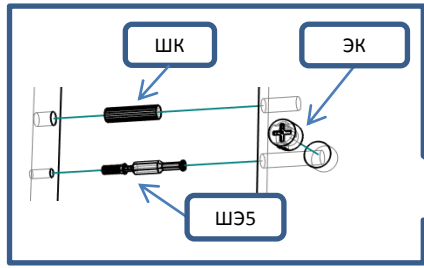


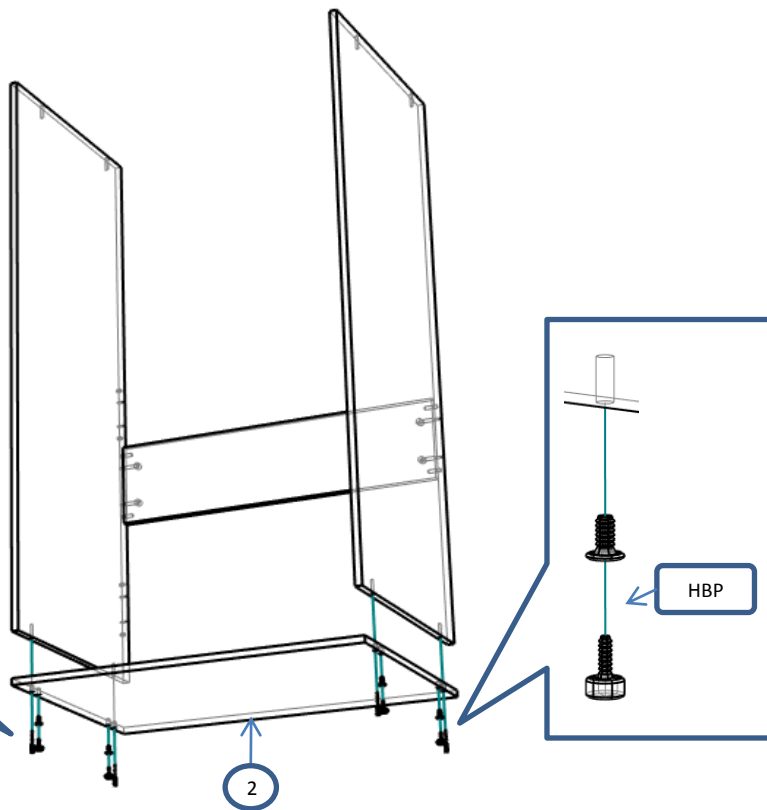
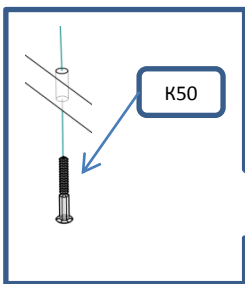
Чибис основание, шкаф выкатной (ДК 1-3, ДК 2-3)						
Фурнитура			Спецификация			
Обозн.	наименование	кол-во	№	наименование	размер	кол-во
К50	Конфирмат 6,3x50	45	1	бок	1384x563	2
ЭК	Эксцентрик	70	2	дно	816x563	1
ШЭ5	Шток	70	3	царга	784x200	1
ШК	Шкант	81	4	планка	784x49	1
3,5x16	Саморез 3,5x16	48	5	бок стелл	1337x250	2
ГВ	Гвоздь 2x20	70	6	полка стелл	784x250	2
ЗПС	Заглушка пвх на эксцентрик	70	7	полка пд	381x224	2
ЗС	Заглушка смклщ	21	8	дно стелл	817x266	1
НВР	Ножка врезная регулир 8 мм	6	9	з ст стелл	1338x817	1
Р256	Ручка 256 мм	1	10	ст выкатн	1311x746	1
ПВ	Петля вкладная	4	11	полка выкатн	746x524	3
УП	Установочная площадка петли	4	12	нижн ст вык	524x300	1
Р96	Ручка 96 мм	2	13	цоколь	40x815	1
ВПр	Винт потай для ручек 4x20	6	14	цоколь бок	40x248	2
ШО	Штанга овальная 519 мм	1	15	дверь	780x380	2
ДШО	Держатель штанги овальный	2	16	полик	1414x814	1
ПД	Полкодержатель ДСП	10	17	основание	1943x810	1
КРМ	Колесо ролик малое	4	18	бок	1400x838	1
КРБ	Колесо ролик большое	4	19	царга	1110x200	2
3,5x30	Саморез 3,5x30	3	20	борт мал	810x310	1
УМ	Уголок металлический	6	21	борт мал	810x170	1
			22	борт больш	1943x328	2
			23	перегор стелл	784x250	1



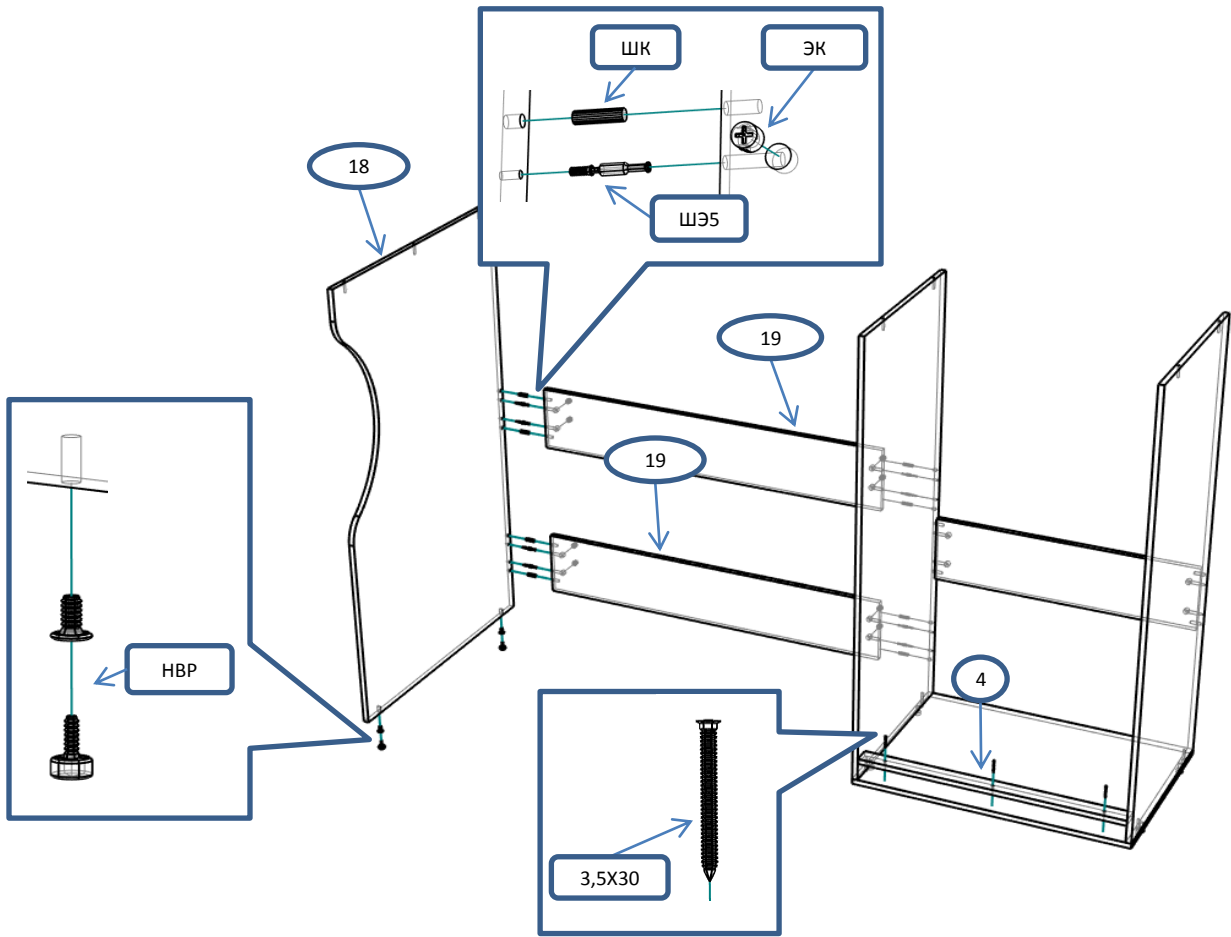
Шаг 1



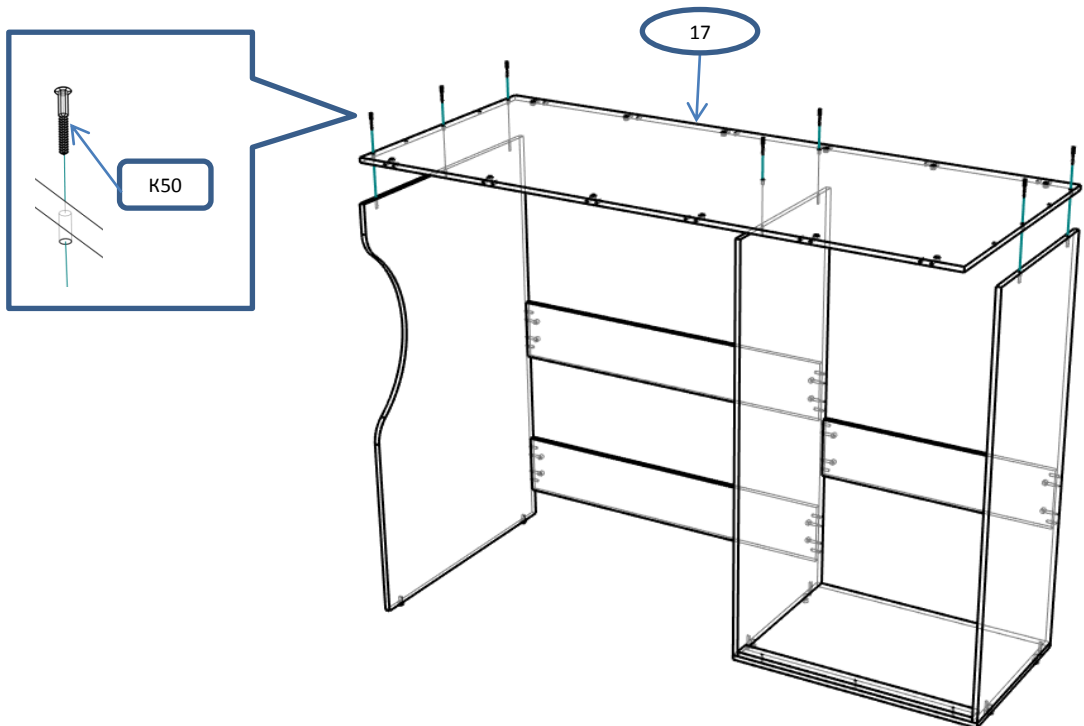
Шаг 2



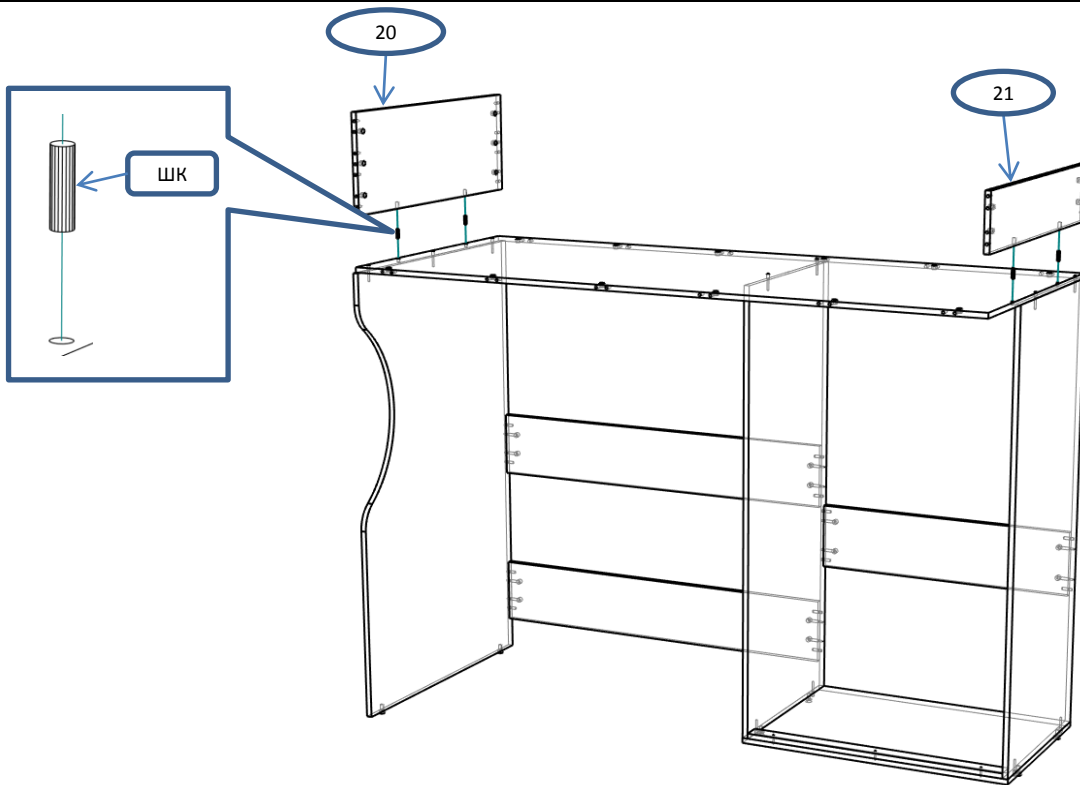
Шаг 3



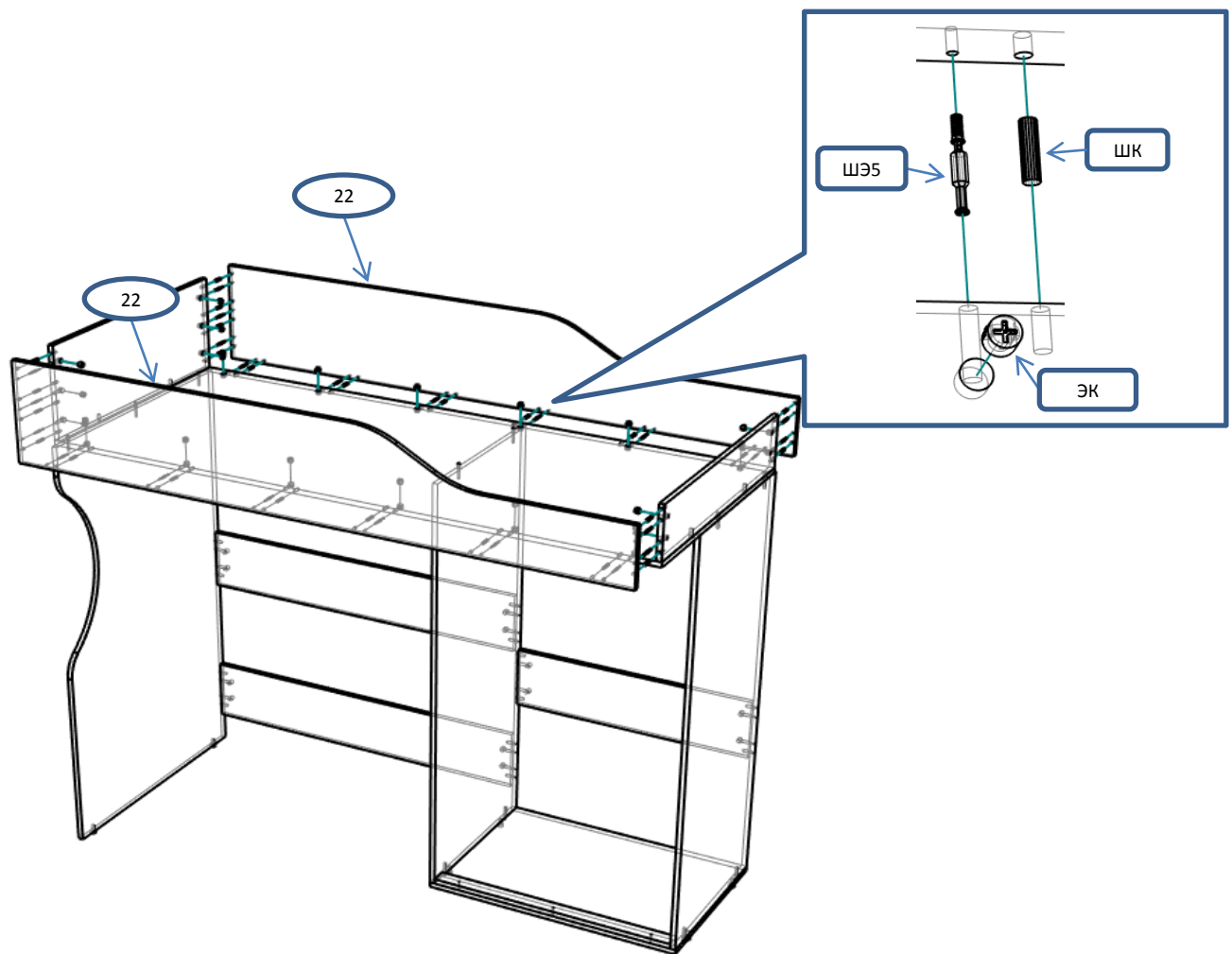
Шаг 4



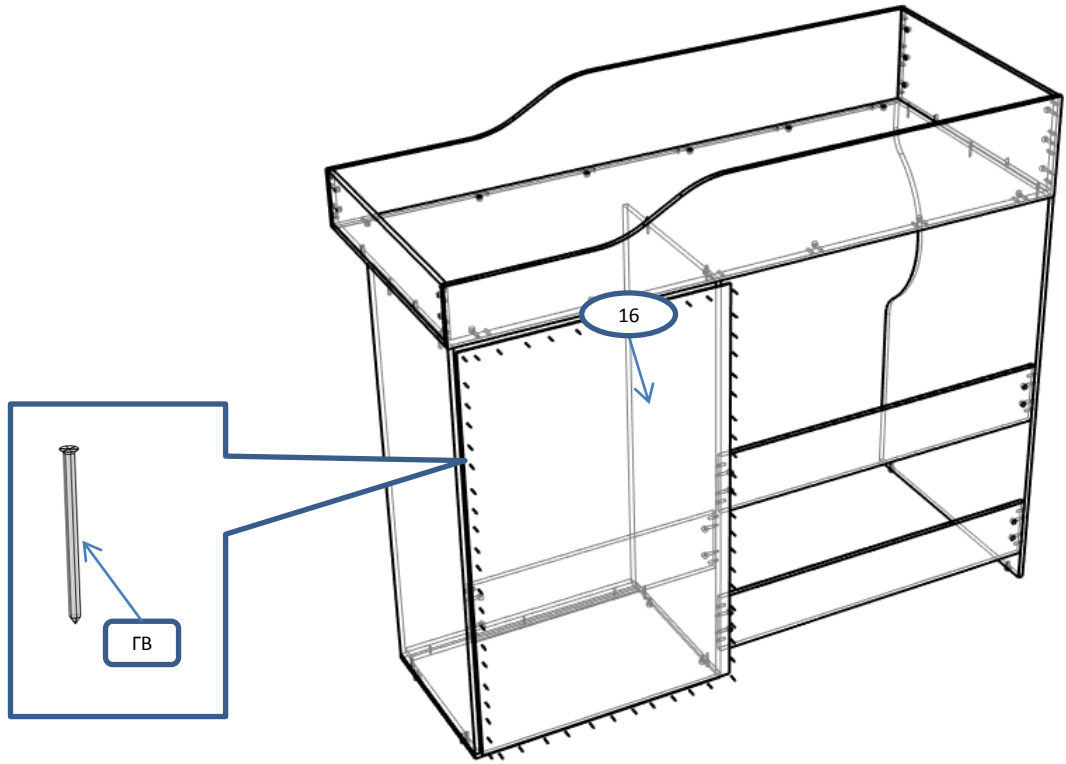
Шаг 5



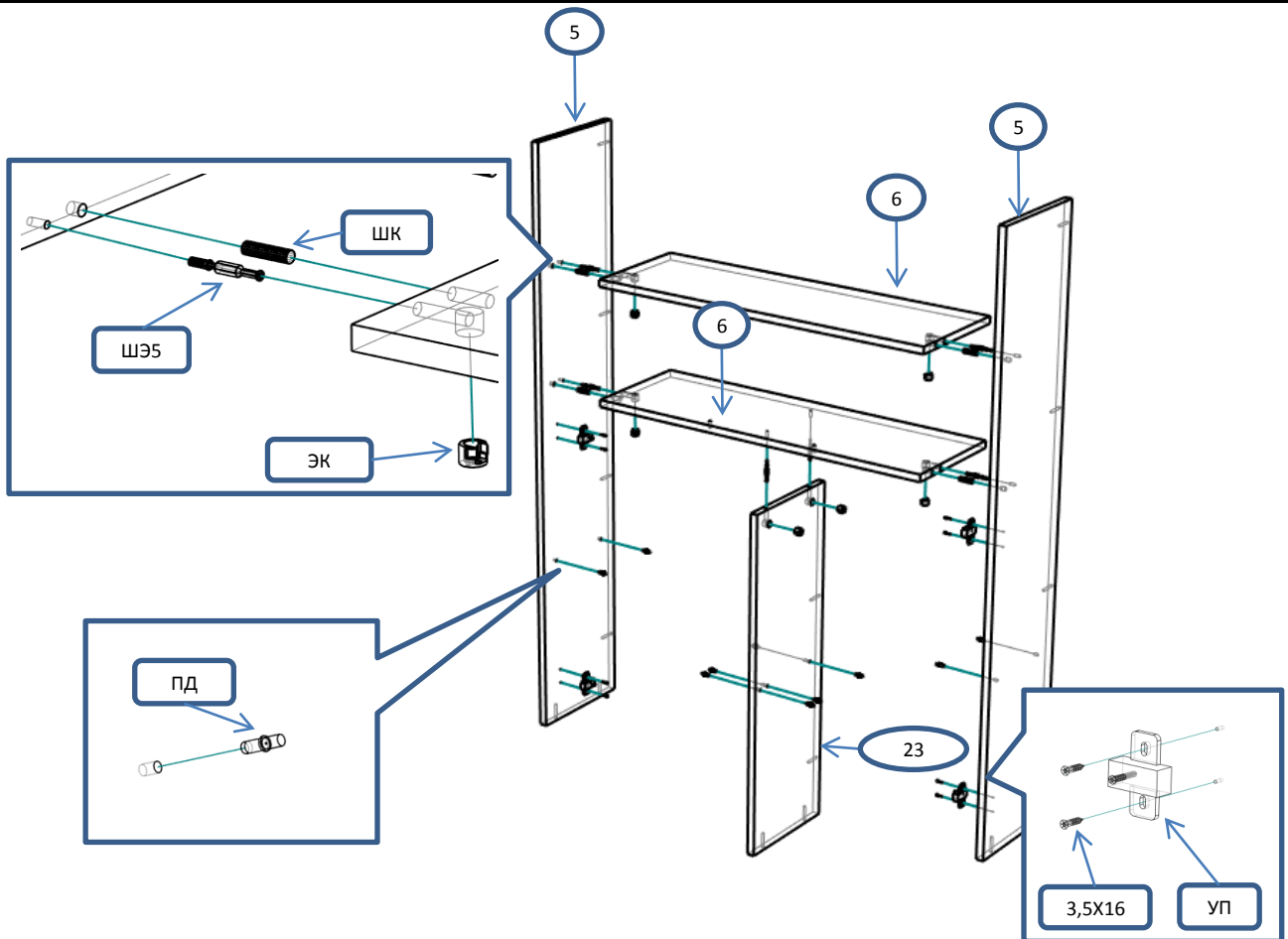
Шаг 6



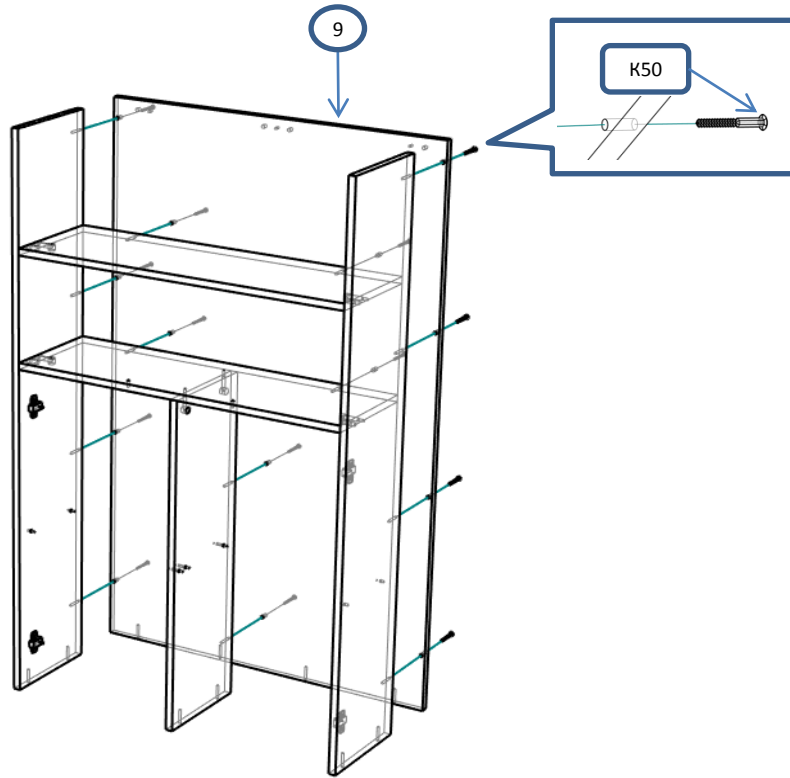
Шаг 7



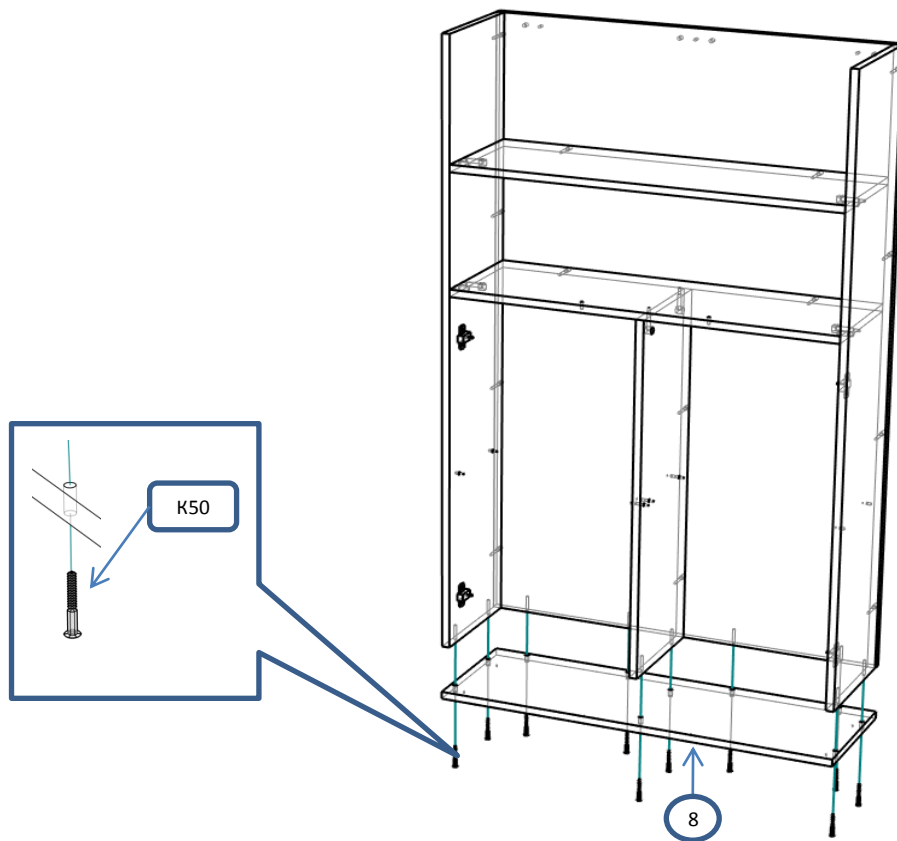
Шаг 8



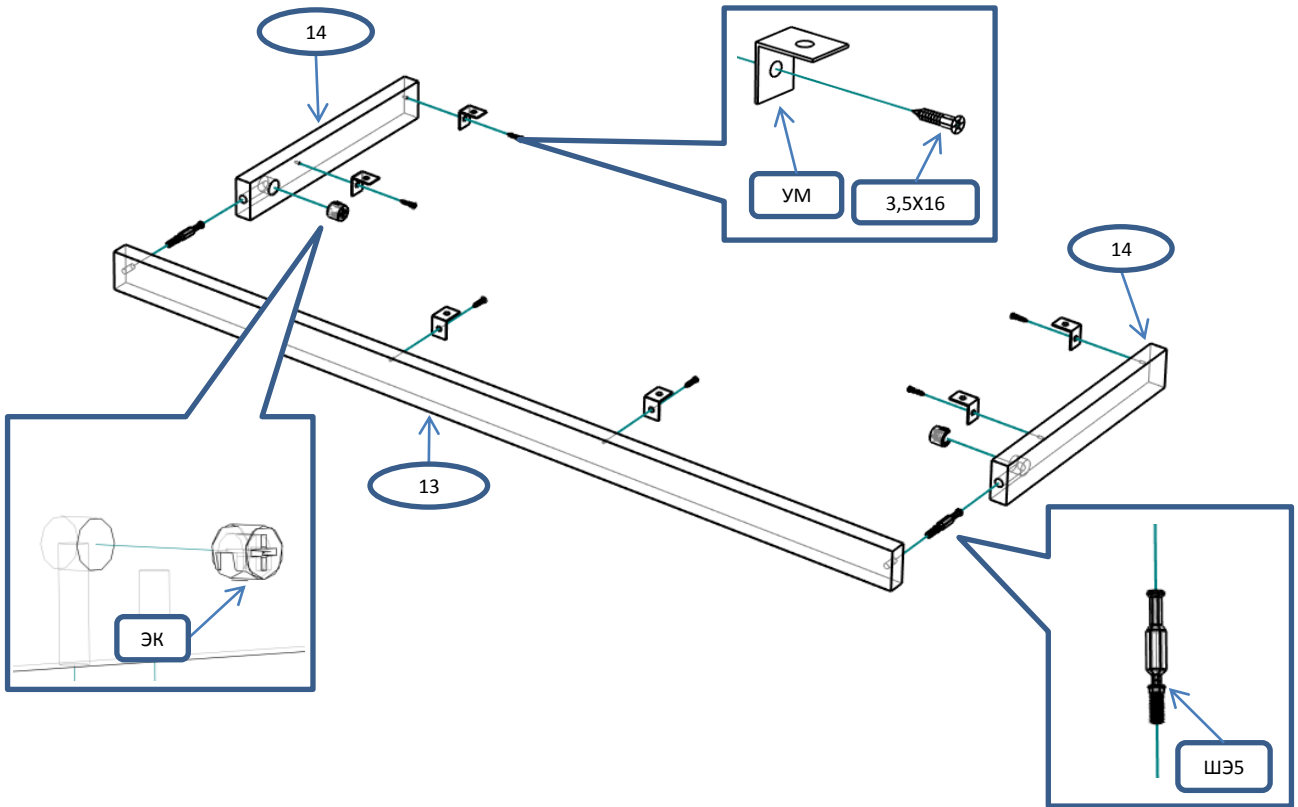
Шаг 9



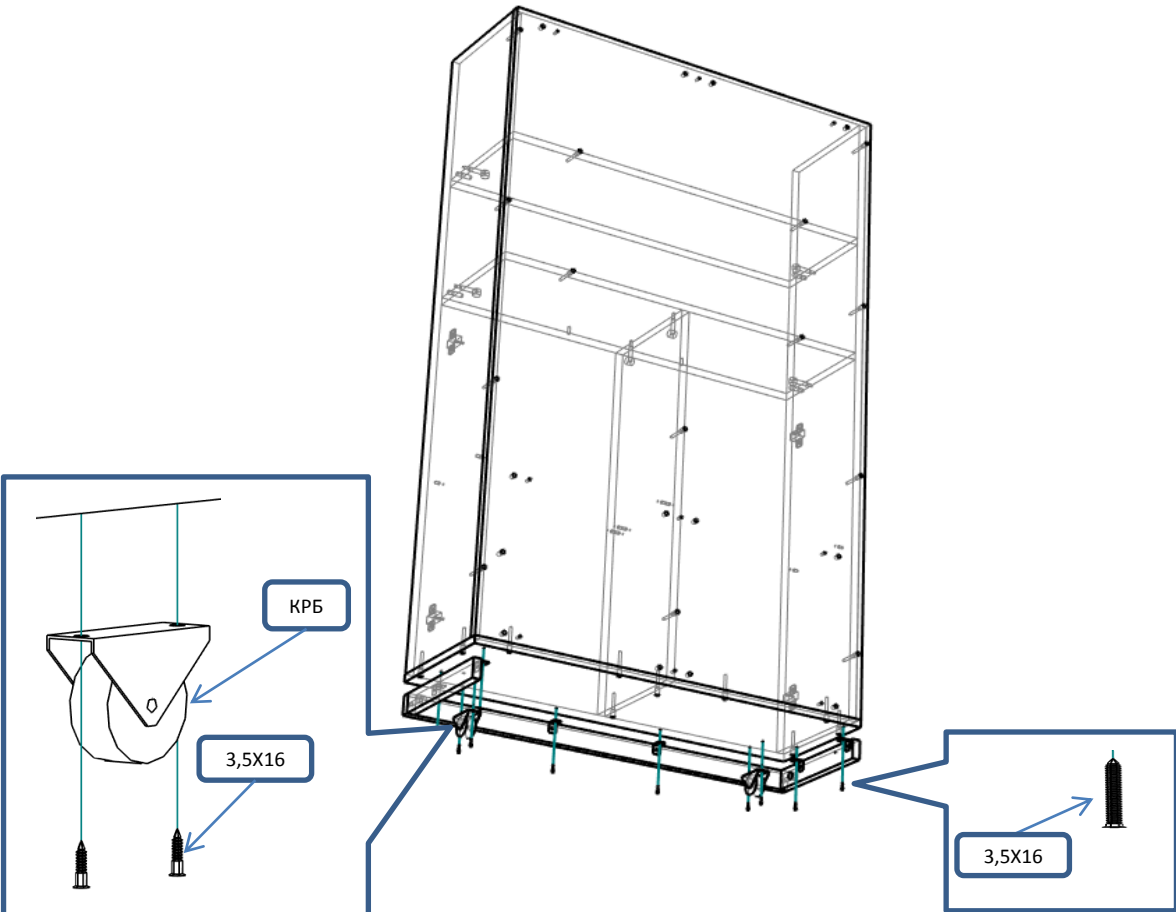
Шаг 10



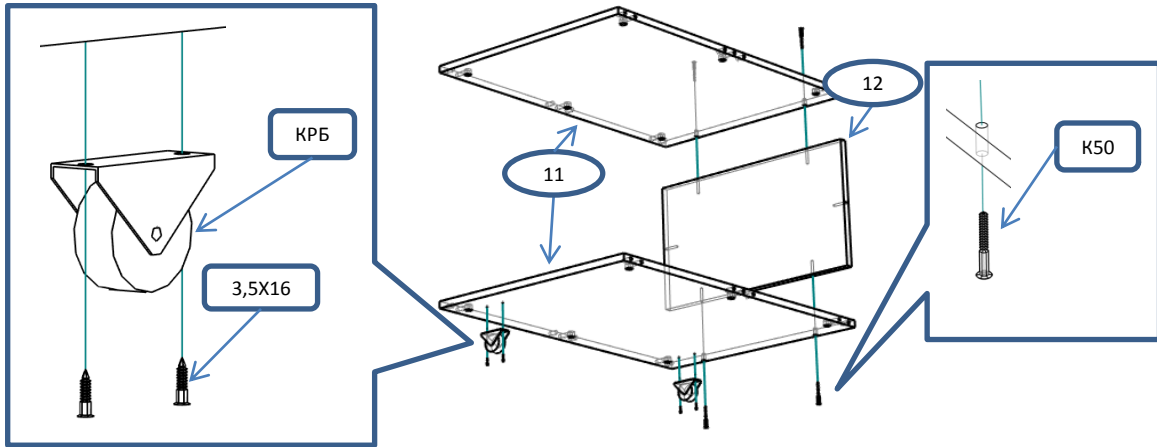
Шаг 11



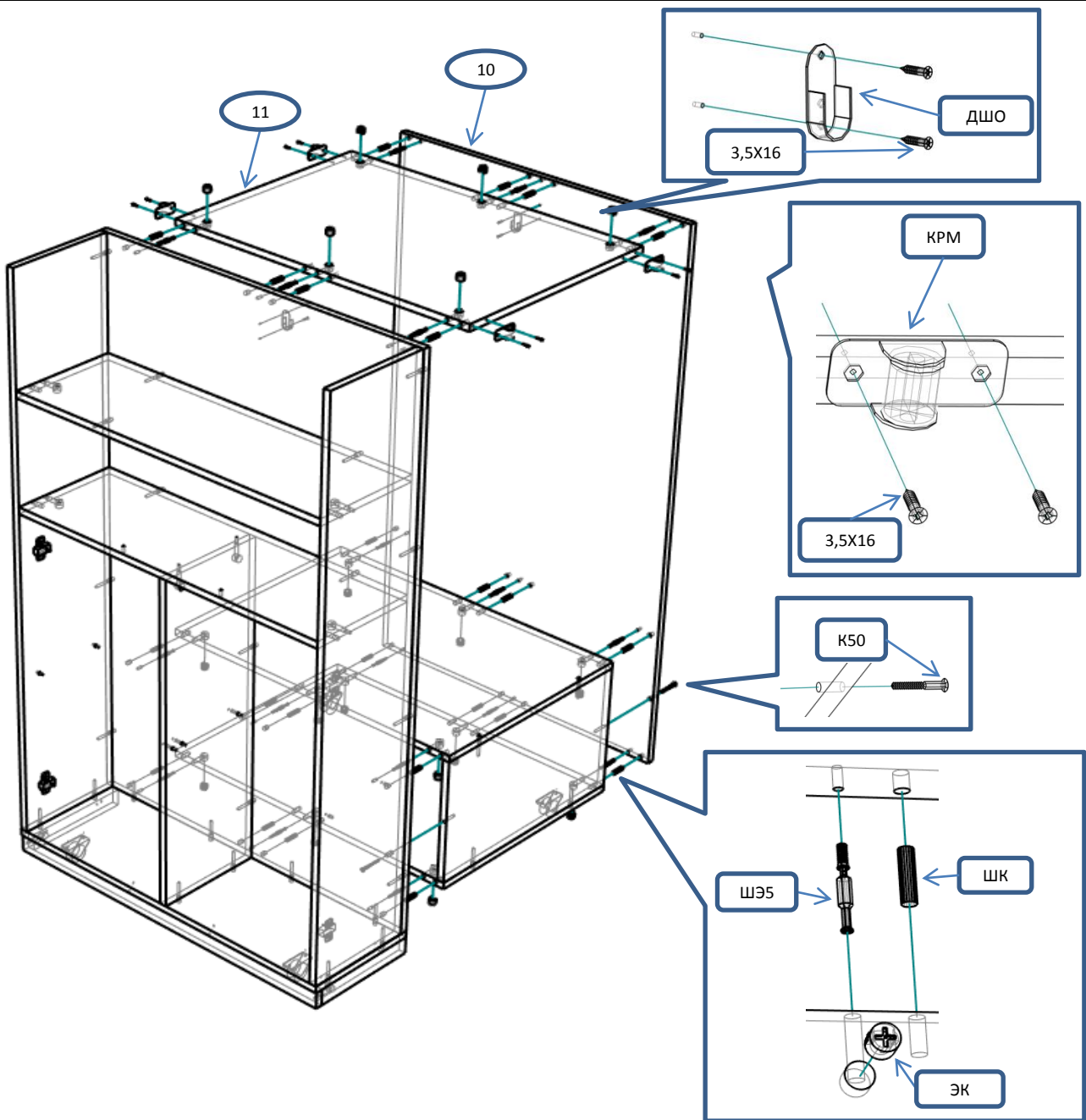
Шаг 12



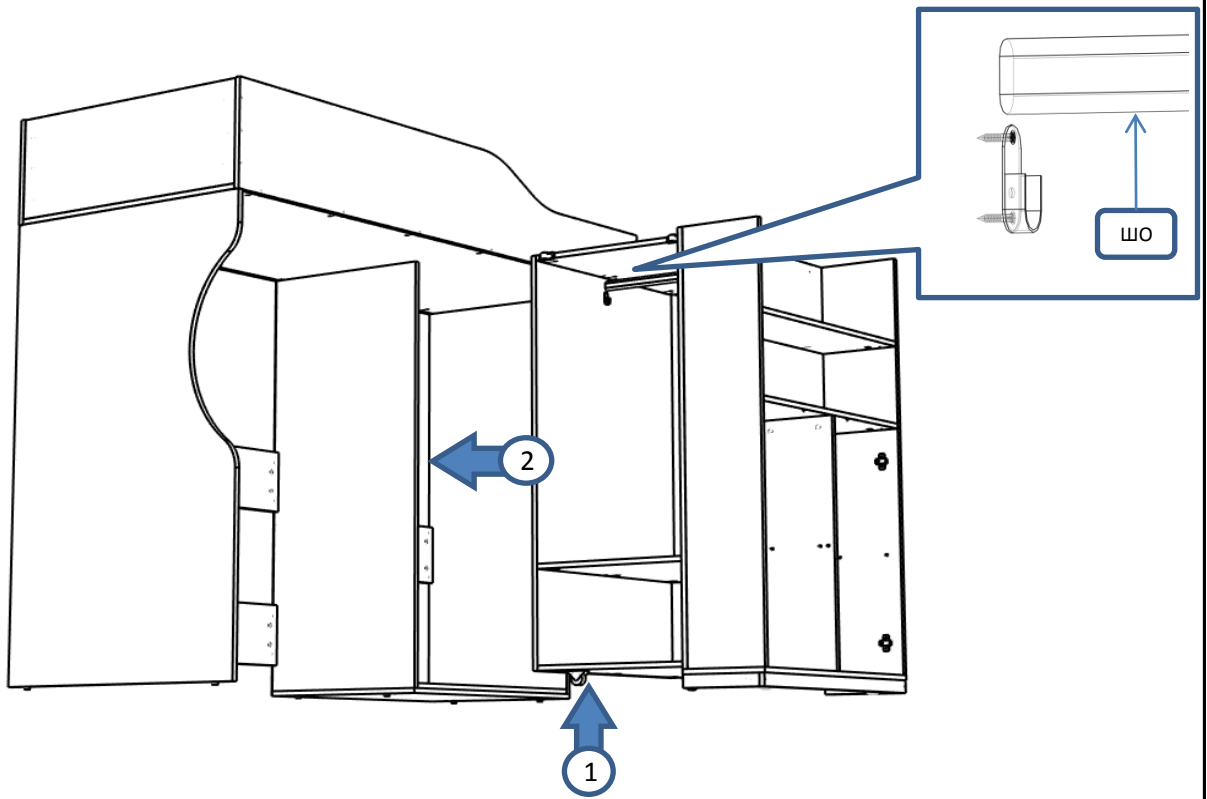
Шаг 13



Шаг 14



Шаг 15



Шаг 16

