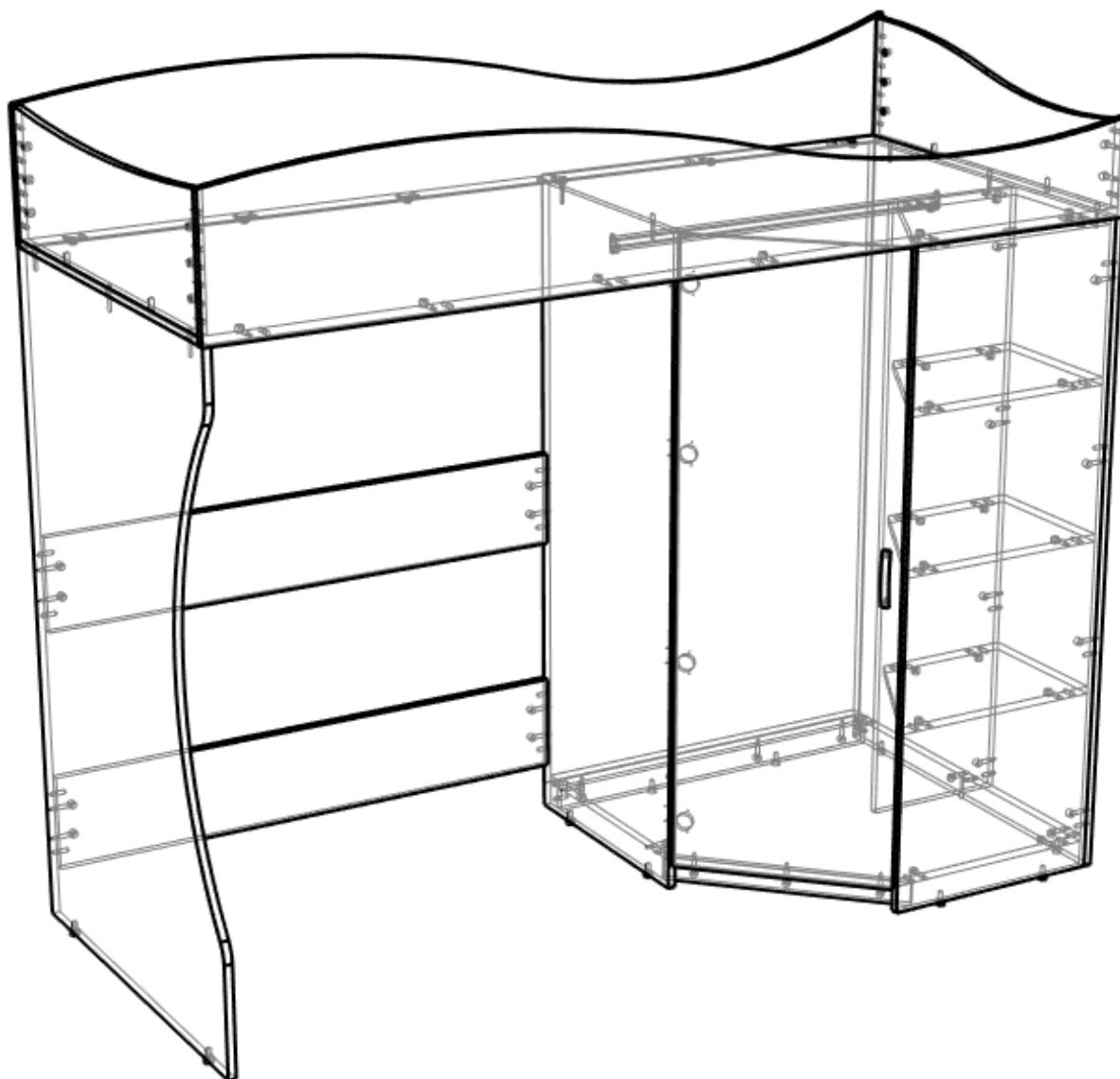
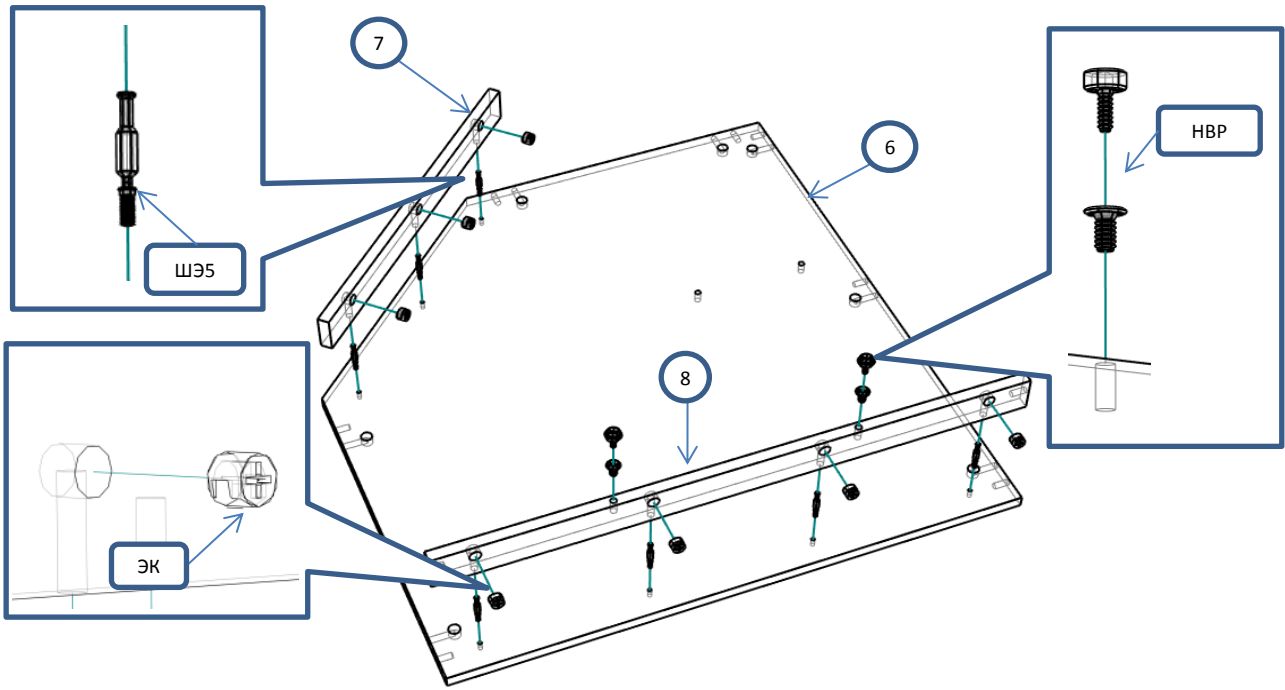


Колибри основание, шкаф угловой (ДК 1-1, ДК 2-1)

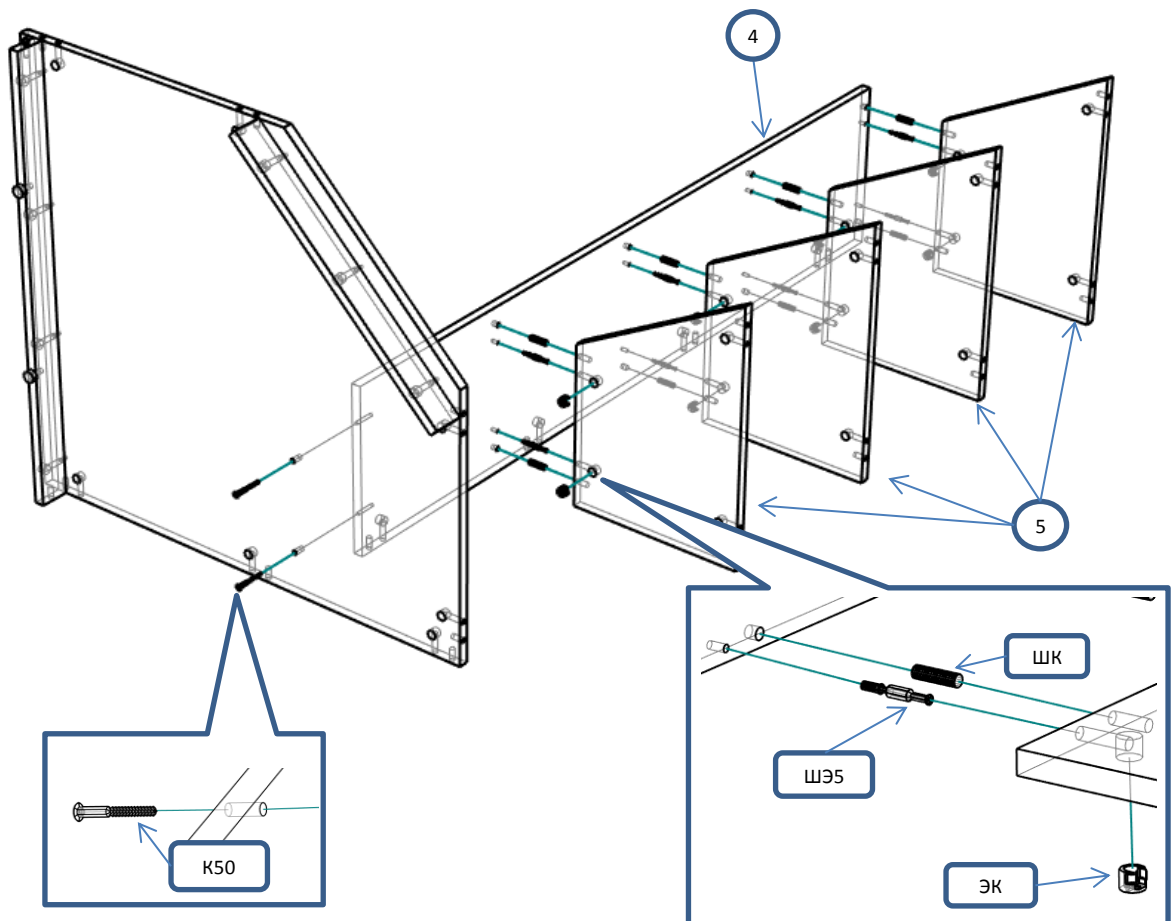
Фурнитура			Спецификация			
Обозн.	наименование	кол-во	№	наименование	размер	кол-во
K50	Конфирмат 6,3x50	15	1	бок	1400x841	1
ЭК	Эксцентрик	73	2	бок лицо	1400x468	1
ШЭ5	Шток	73	3	бок внутр	1400x510	1
ШК	Шкант	75	4	перегородка	1334x300	1
3,5x16	Саморез 3,5x16	20	5	полка	460x304	4
ГВ	Гвоздь 2x20	70	6	дно	826x784	1
ЗПС	Заглушка пвх на эксцентрик	73	7	цоколь малый	510x49	1
ЗС	Заглушка смклщ	9	8	цоколь большой	784x49	1
НВР	Ножка врезная регулируемая 8	10	9	дверь	1344x450	1
ПН135	Петля накладная 135 град.	4	10	основание	1943x810	1
УП	Установочная площадка петли	4	11	бок основания	1400x838	1
Р96	Ручка 96 мм	1	12	борт больш	1943x320	2
ВПР	Винт потай для ручек 4x20	2	13	борт мал	810x260	2
ШО	Штанга овальная 779 мм	1	14	царга	1110x199	2
ДШО	Держатель штанги овальный	2	15	полик	1364x814	1



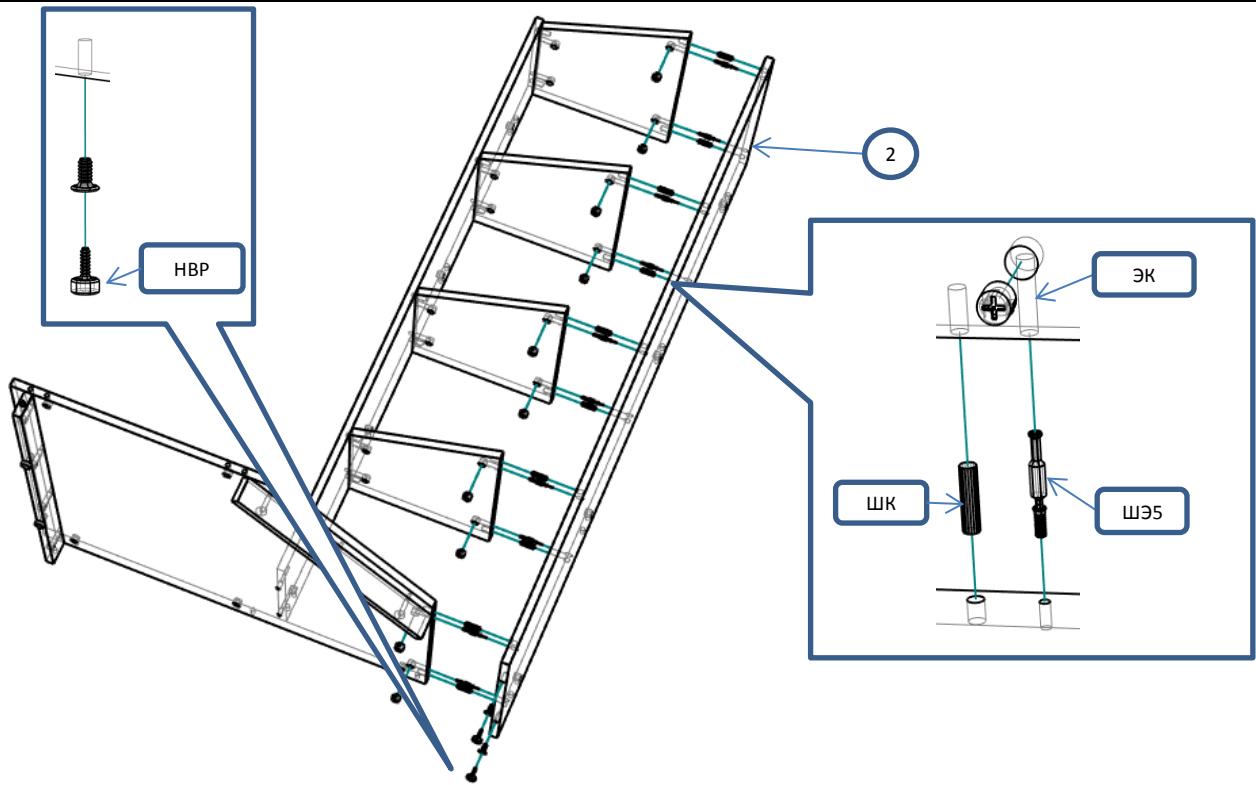
Шар 1



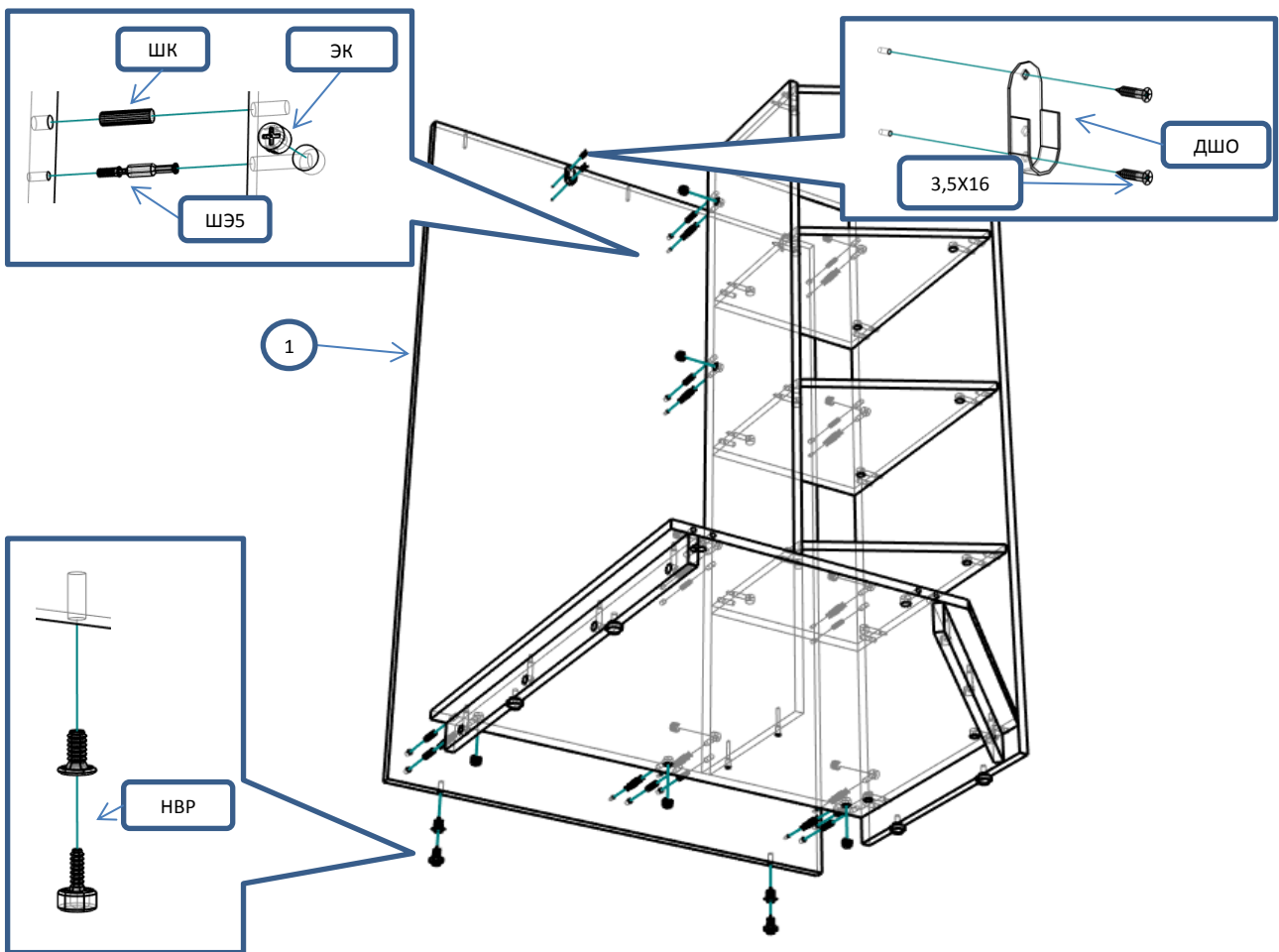
Шар 2



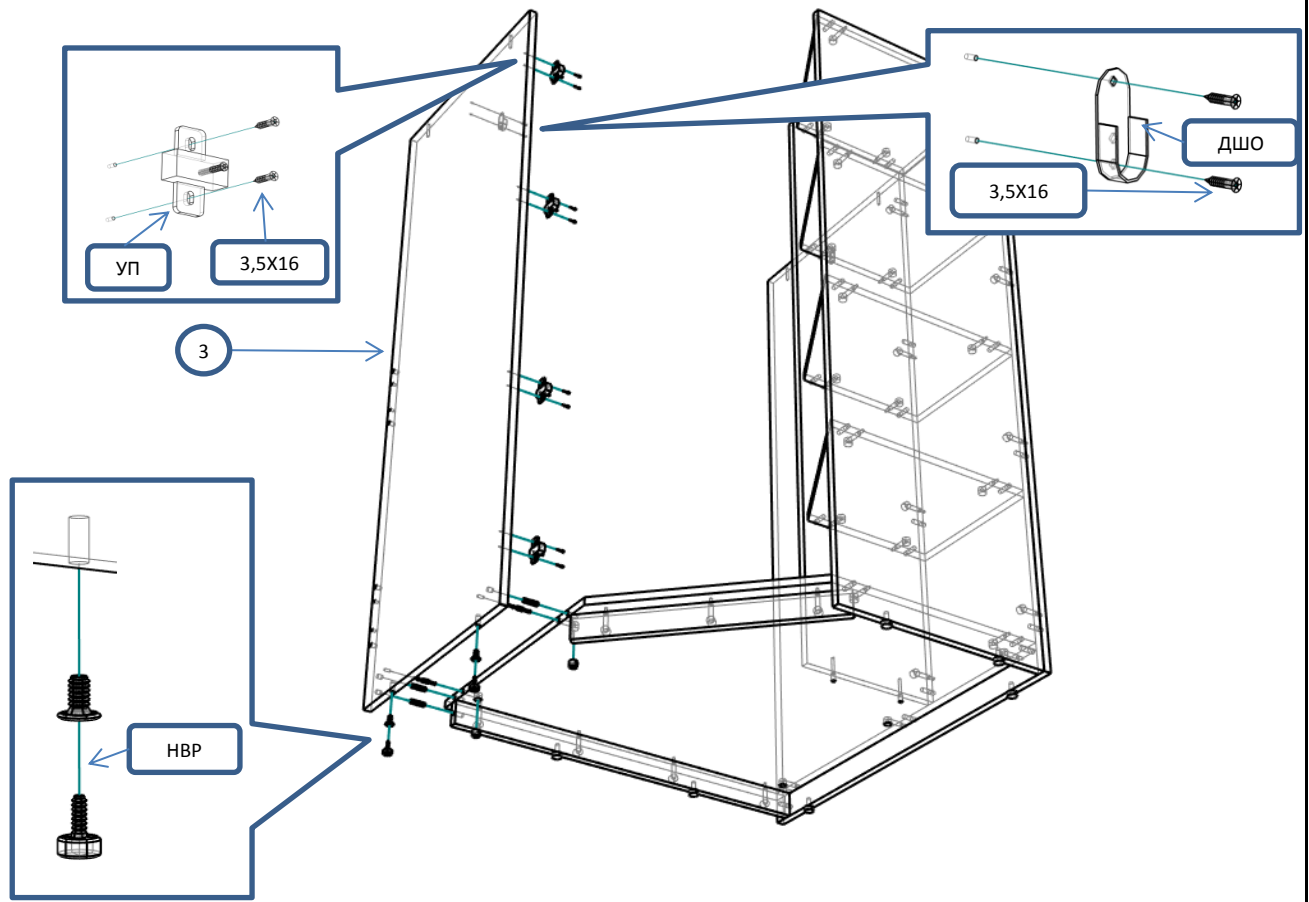
Шаг 3



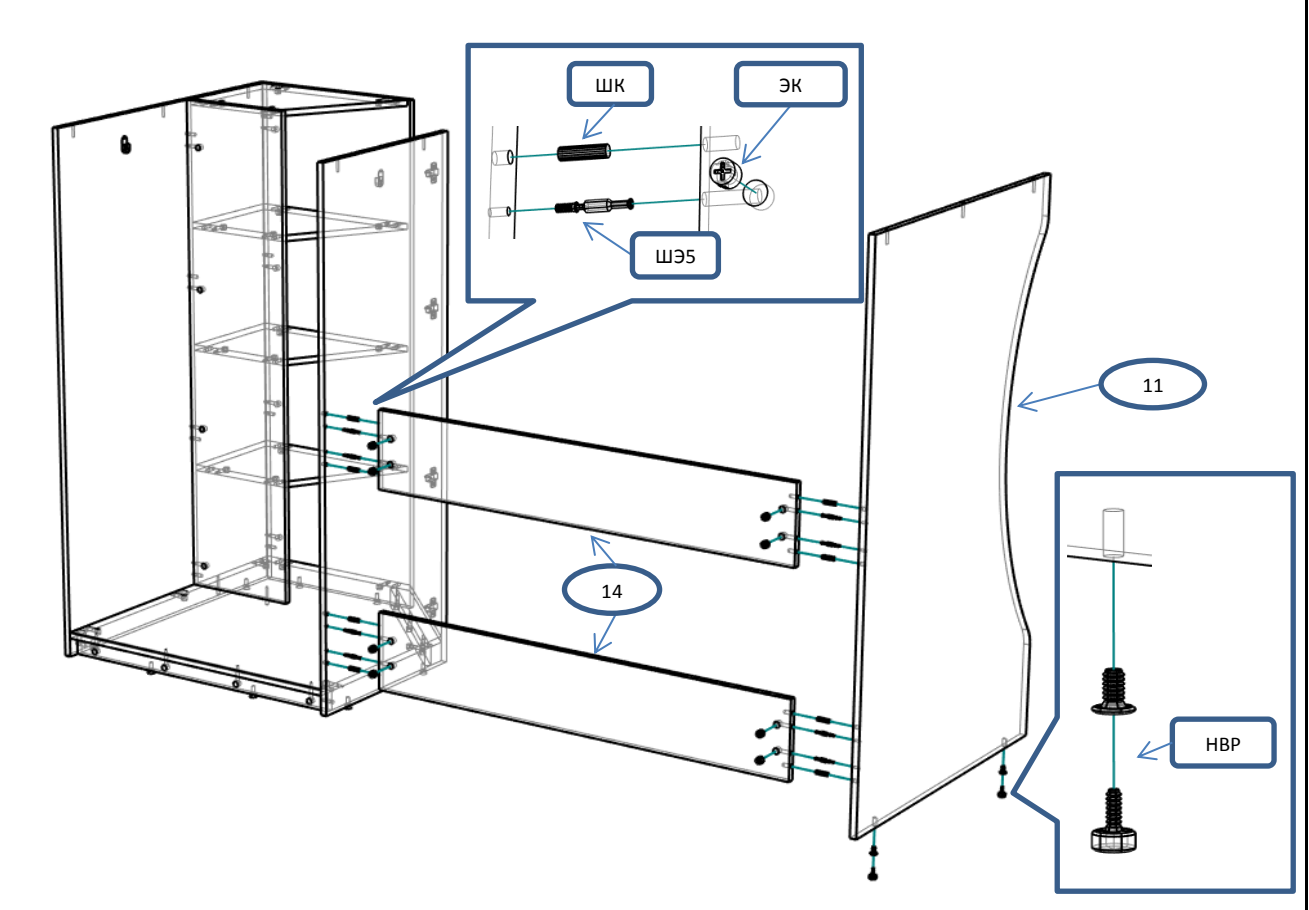
Шаг 4



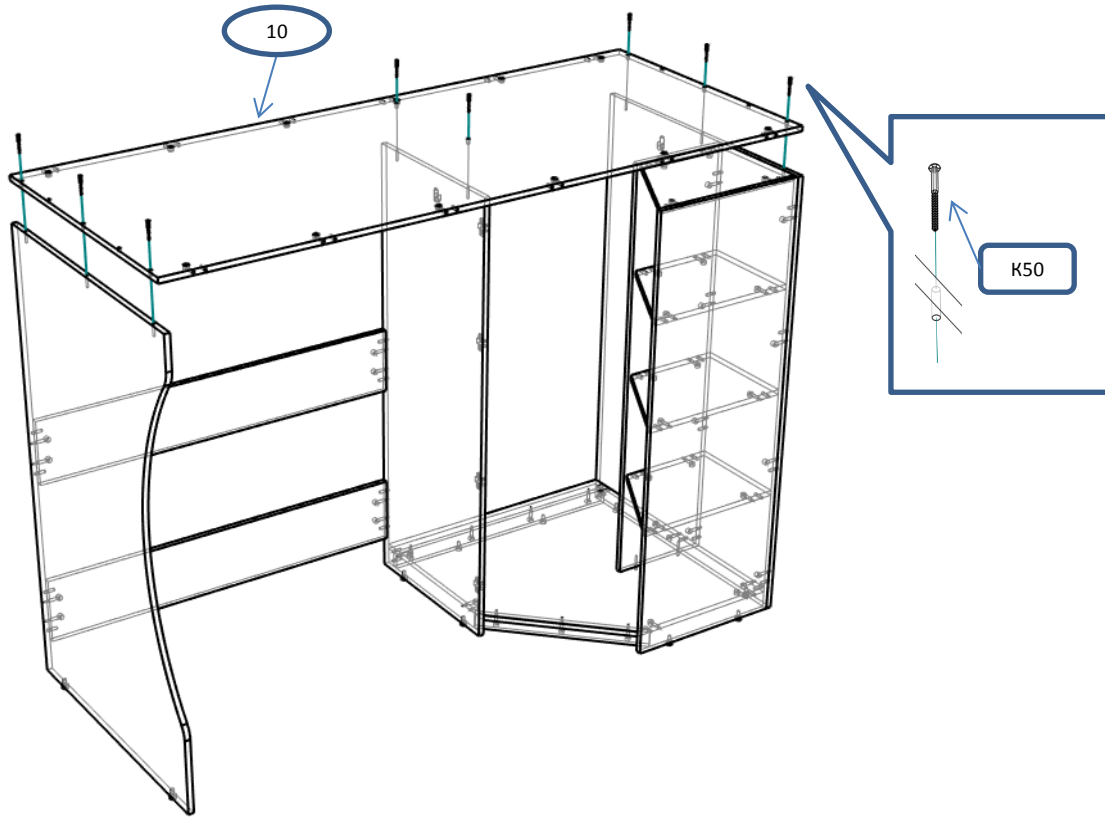
Шаг 5



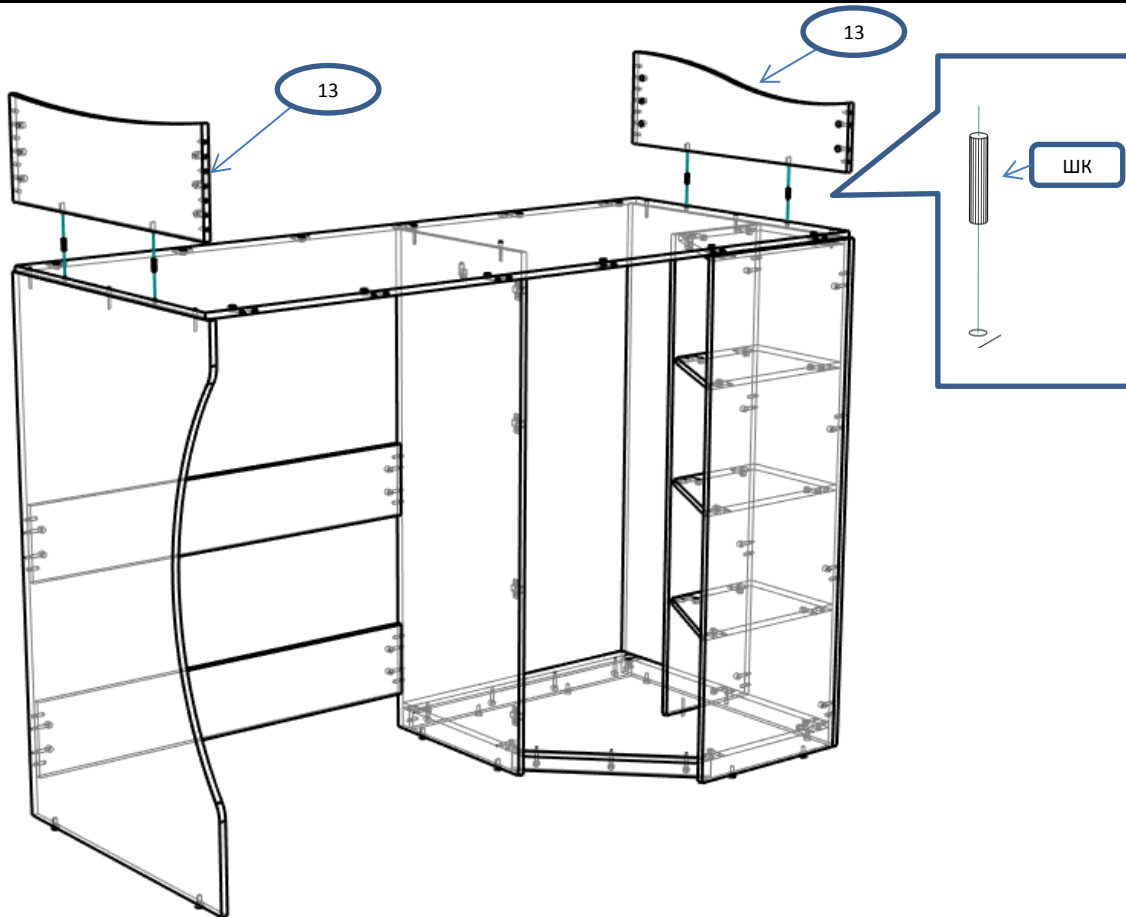
Шаг 6



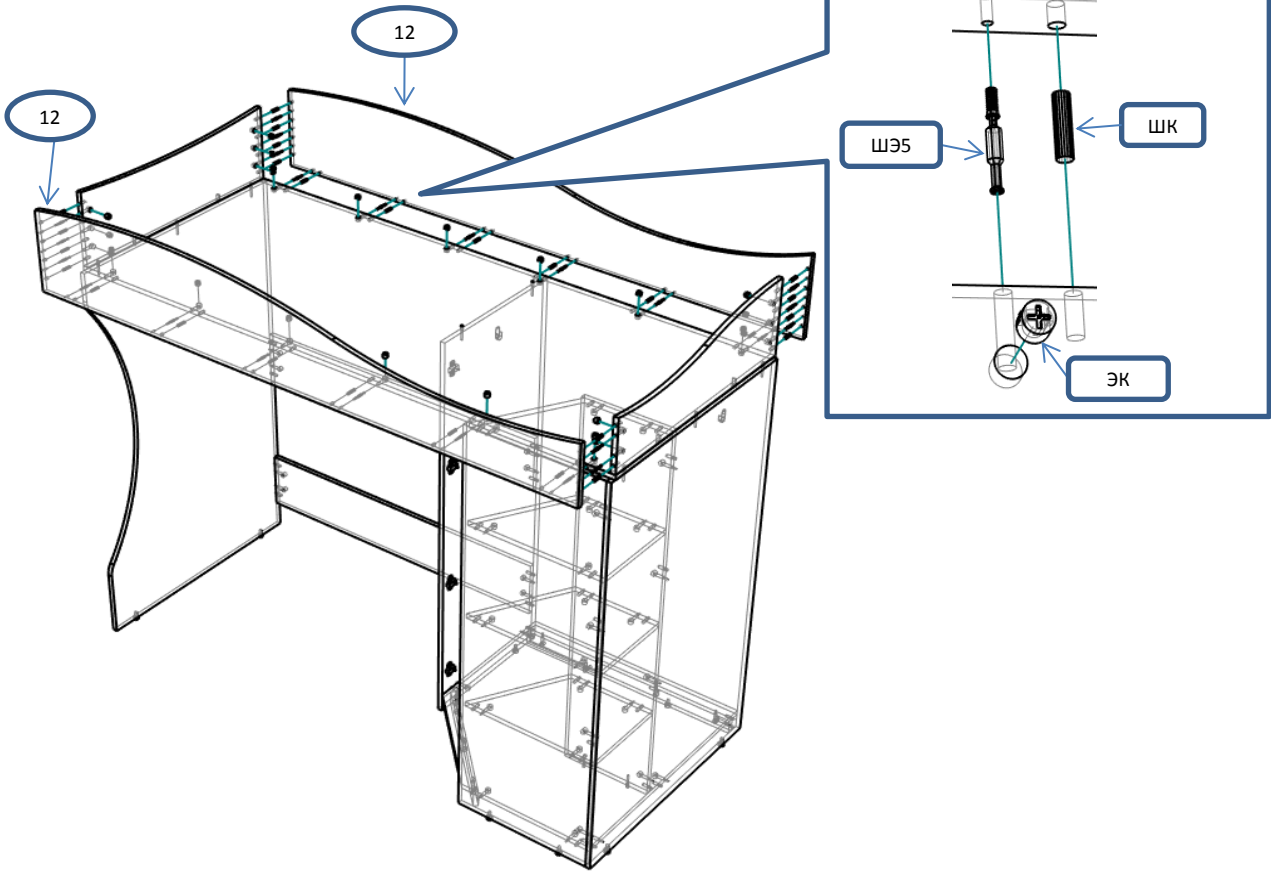
Шаг 7



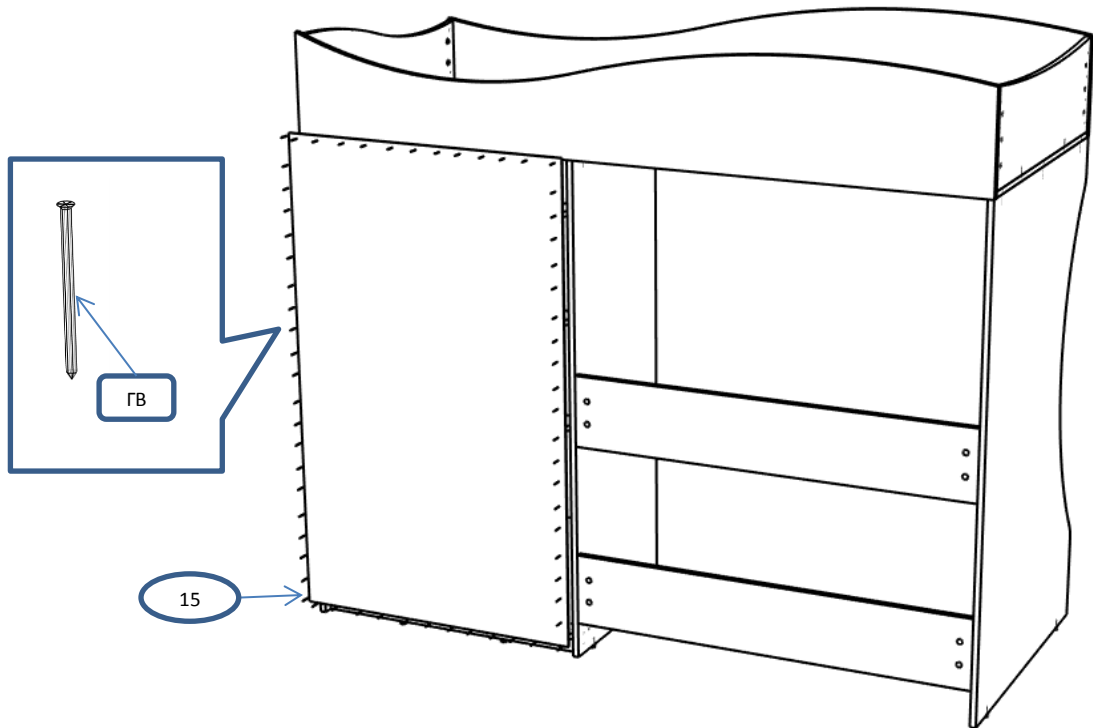
Шаг 8



Шаг 9



Шаг 10



Шаг 11

