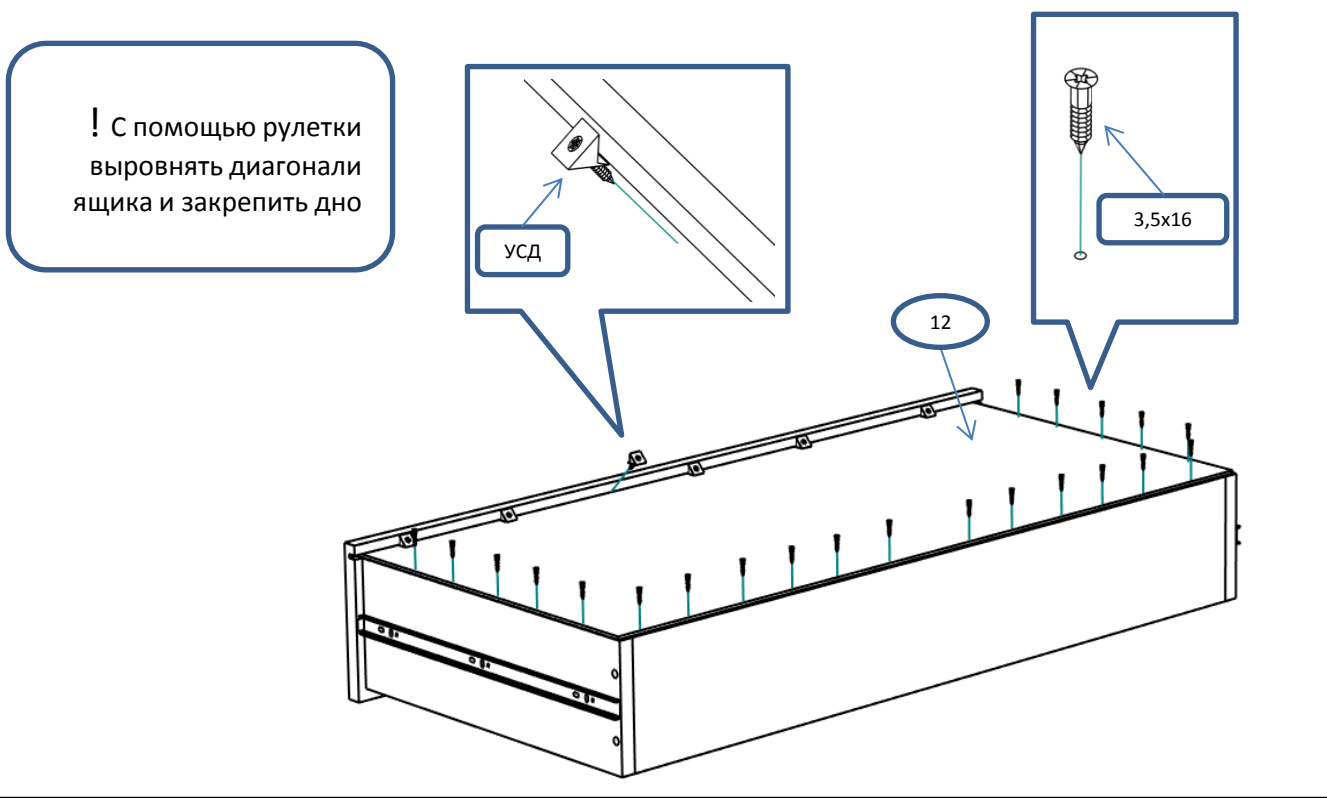
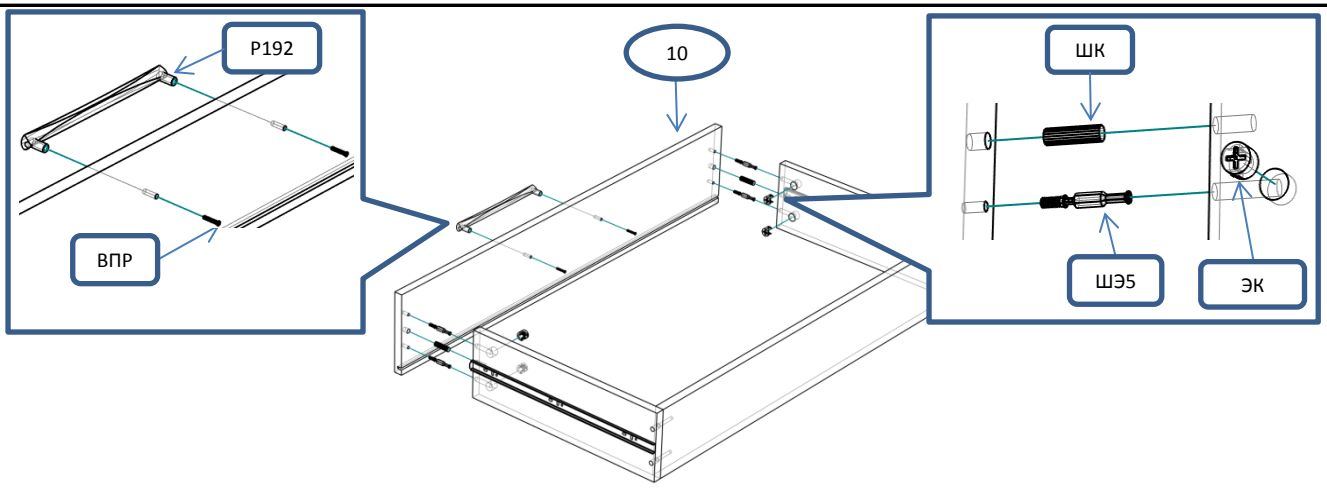
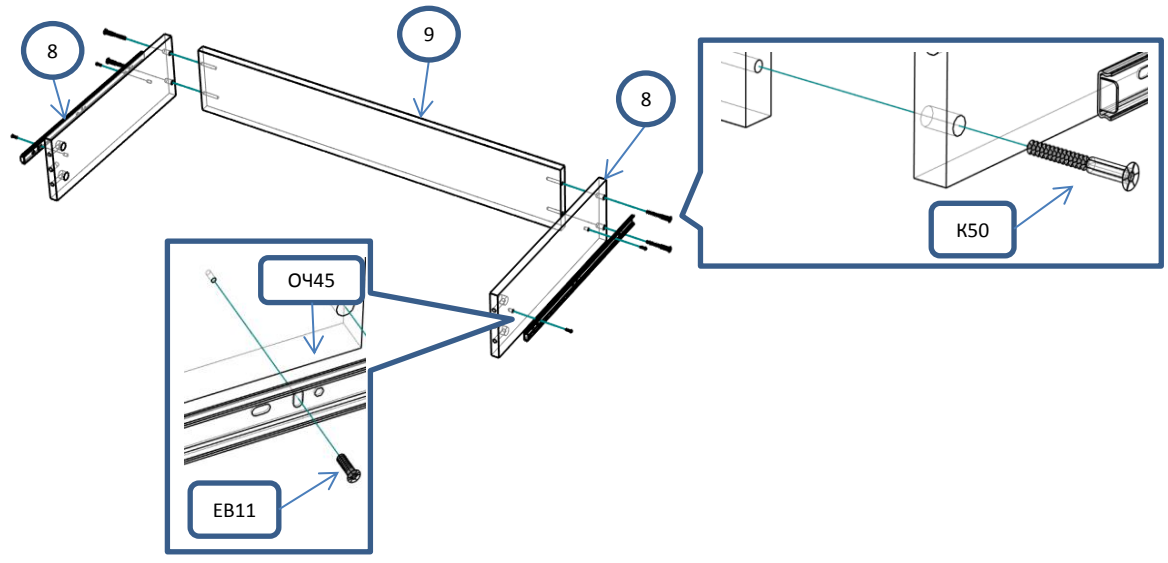


СК 21 Комод 4 ящика дверь

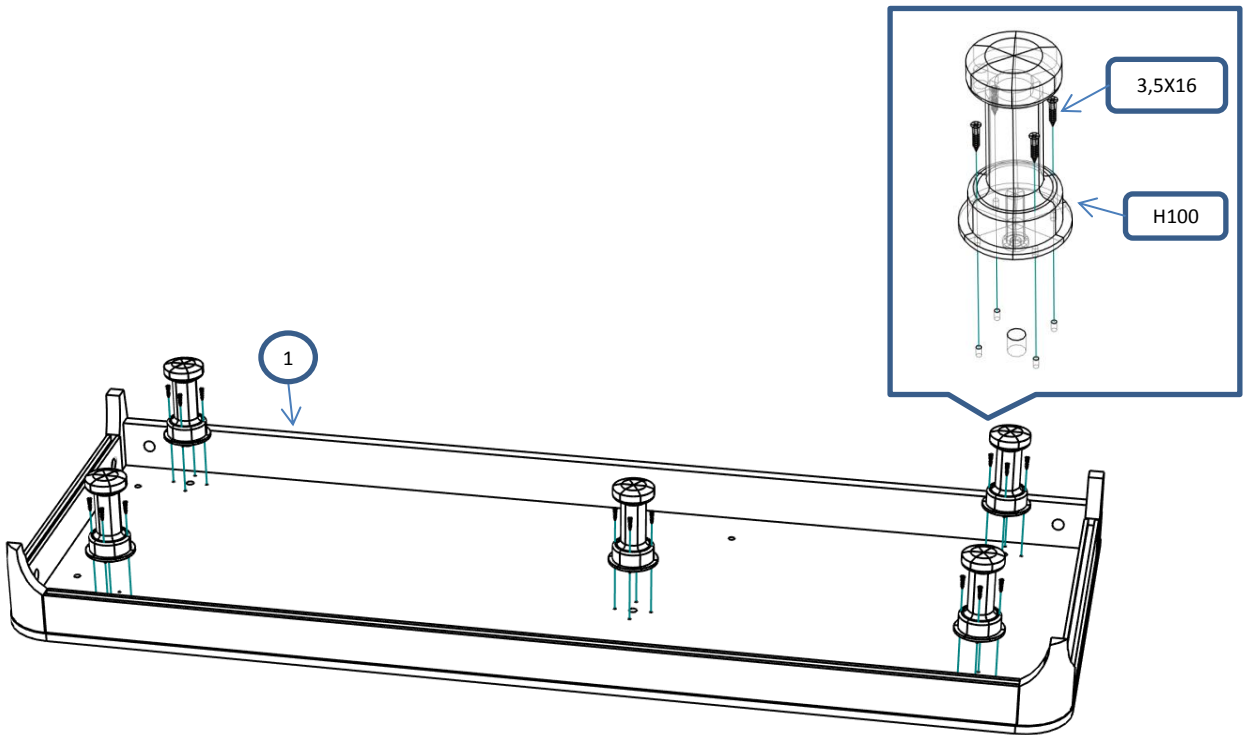
Фурнитура			Спецификация			
Обозн	наименование	кол-во	№	наименование	размер	кол-
К50	Конфирмат 6,3x50	24	1	дно в сборе	1294x496x112	1
ЭК	Эксцентрик	34	2	крышка	1294x496x10	1
ШЭ5	Шток	34	3	крышка	1296x502x16	1
ШК3	Шкант 8x30	20	4	бок наружный	780x434	2
ПД	Полкодержатель ДСП	4	5	бок внутренний	780x458	1
3,5x16	Саморез 3,5x16	36	6	полка пд	430x469	1
3,5x20	Саморез 3,5x20	10	7	перегородка	780x477	1
3,5x30	Саморез 3,5x30	24	8	бок ящика	450x160	6
ГВ	Гвоздь 2x20	ш	8	бок ящика	450x110	2
ЗПЭ	Заглушка пвх на эксцентрик	23	9	стенка ящика	708x160	3
ЗС	Заглушка самоклеющаяся	6	9	стенка ящика	708x110	1
ЗПС	Заглушка пвх на стяжку	2	10	фасад ящика	770x150	1
Н100	Ножка 100 мм	5	10	фасад ящика	770x205	3
Р192	Ручка 192 мм	5	11	дверь	373x774	1
ВПр	Винт потай для ручек 4x20	8	12	дно ящика	738x456	4
НШ45	Направляющие п/в 450мм	4	13	полик	1290x399	2
ОЧ45	Направляющие п/в 450мм	4	14	профиль	780	2
ЕВ11	Евровинт потай 6,3x11	32				
УСД	Уголок с саморезом для ДВП	8				
ПН135	Петля накладная 135 гр.	2				
УП	Установочная площадка петли	2				
СПД	Соединительный профиль для ДВП 1256 мм	1				



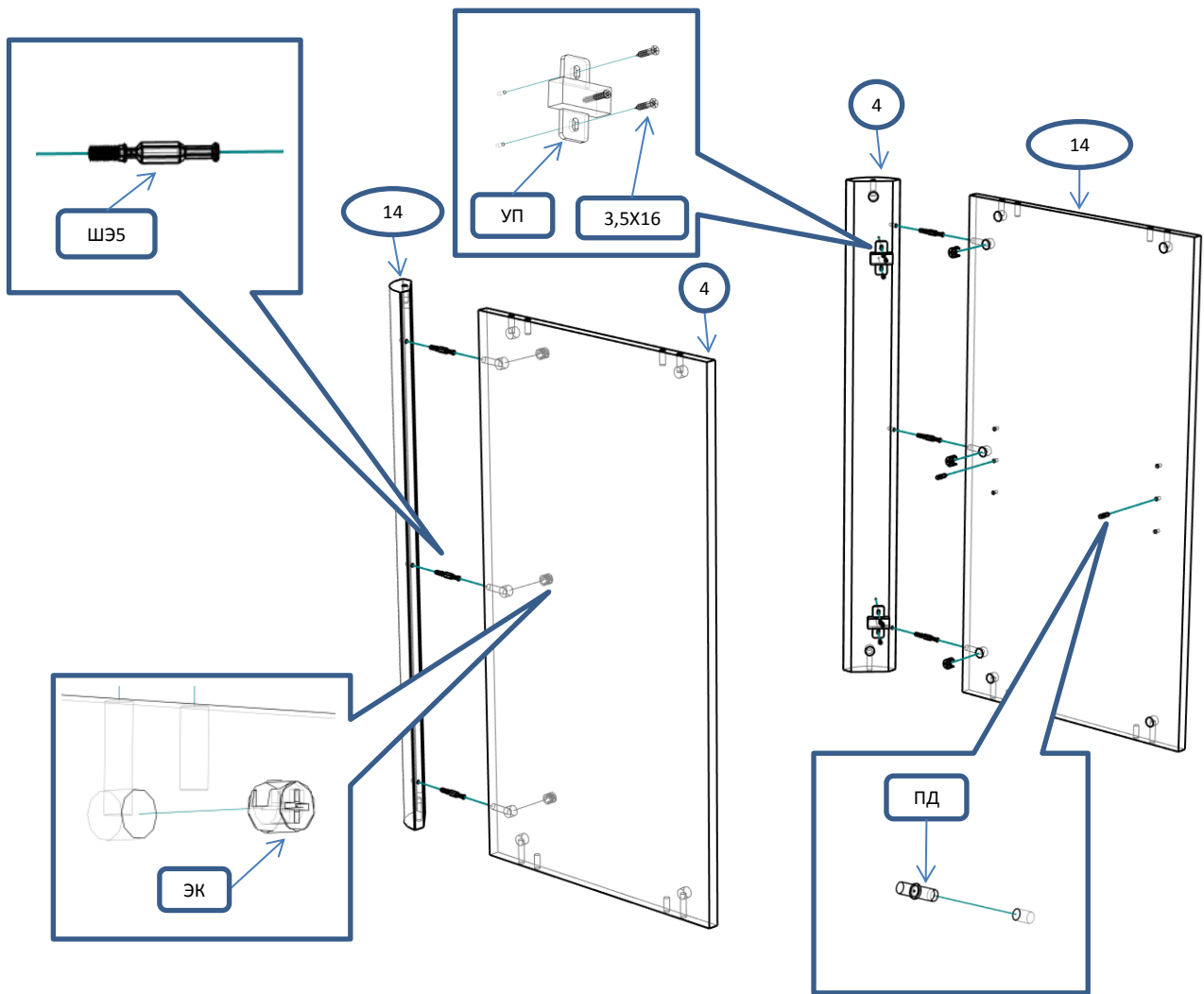
Сборка ящиков



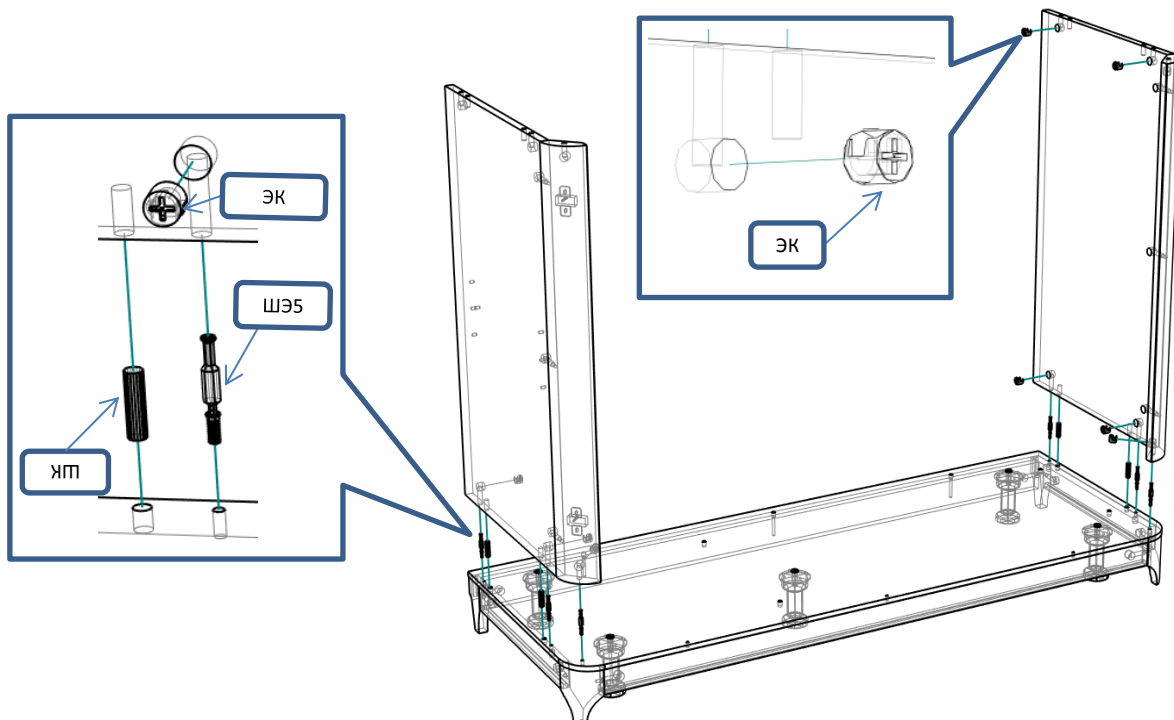
Шаг 1



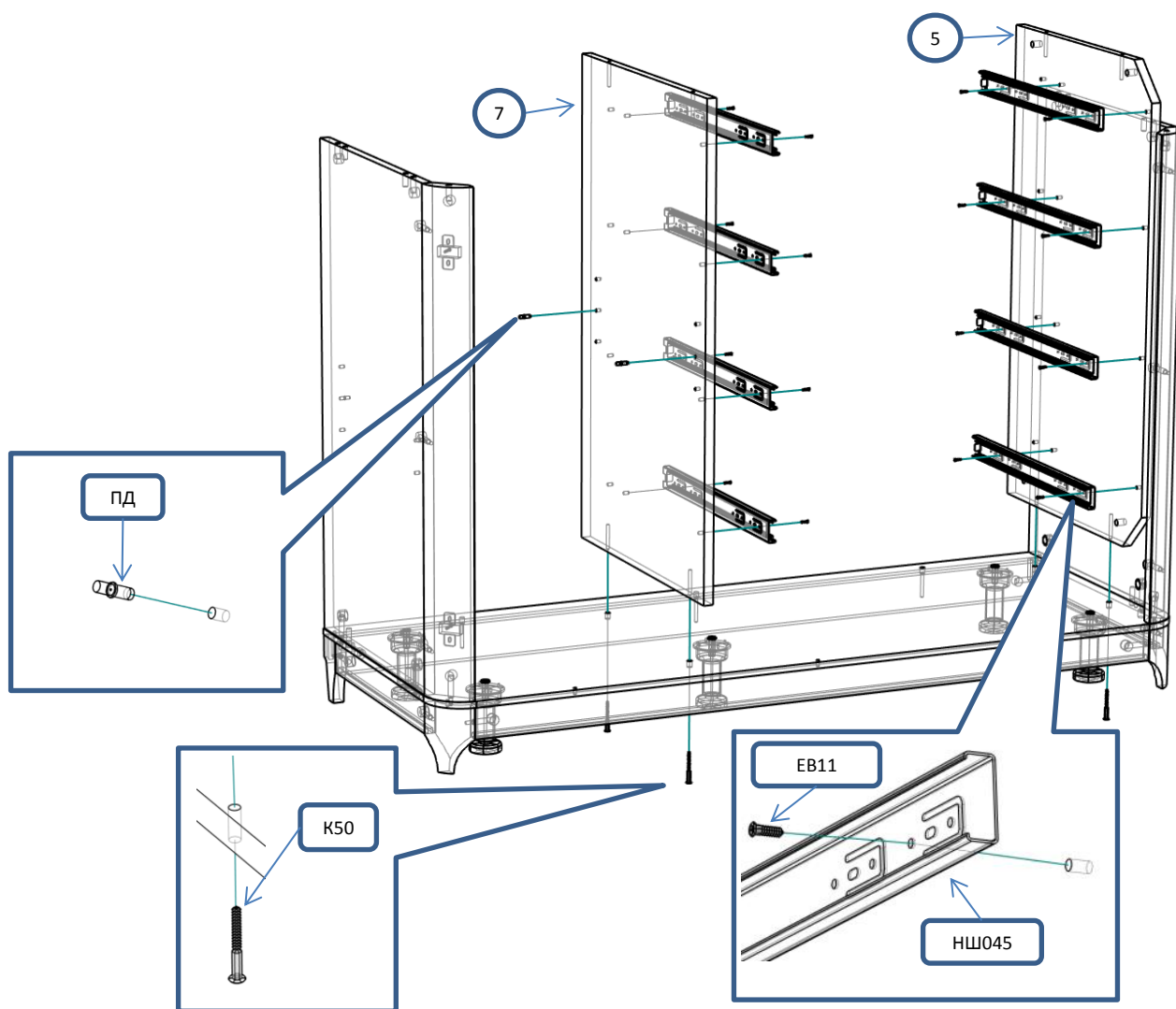
Шаг 2



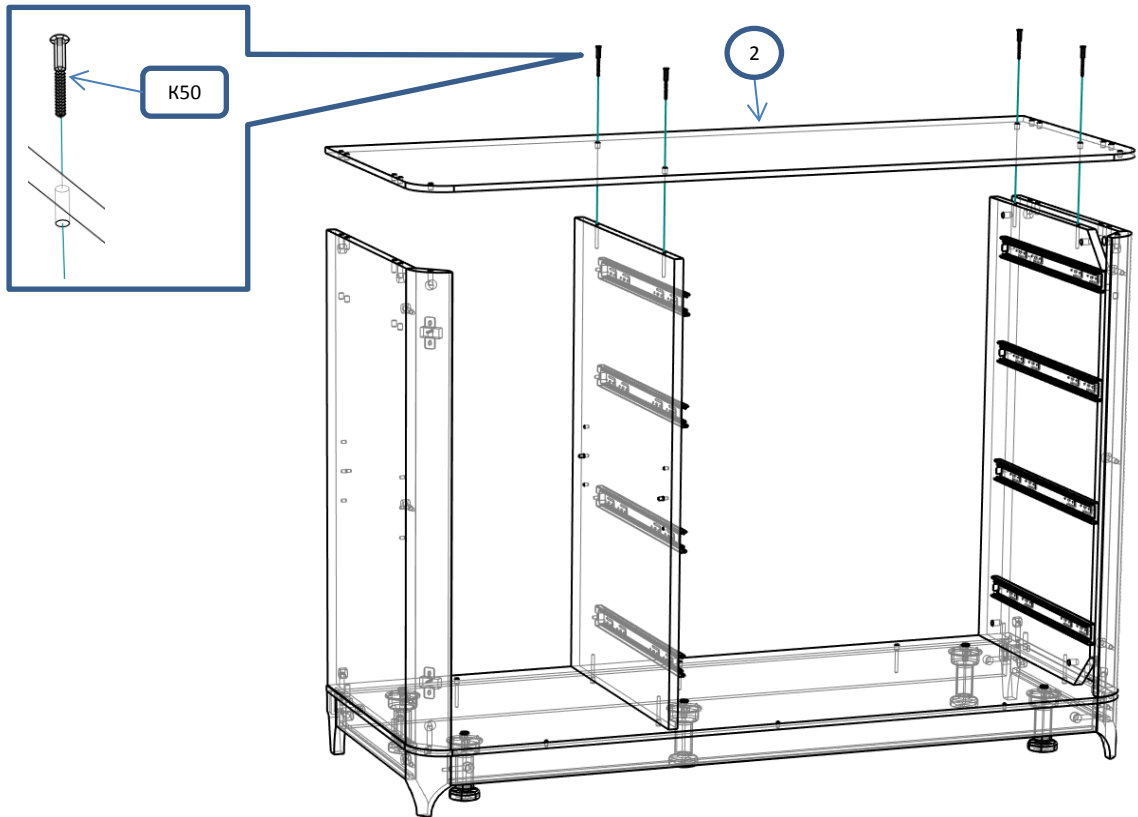
Шаг 3



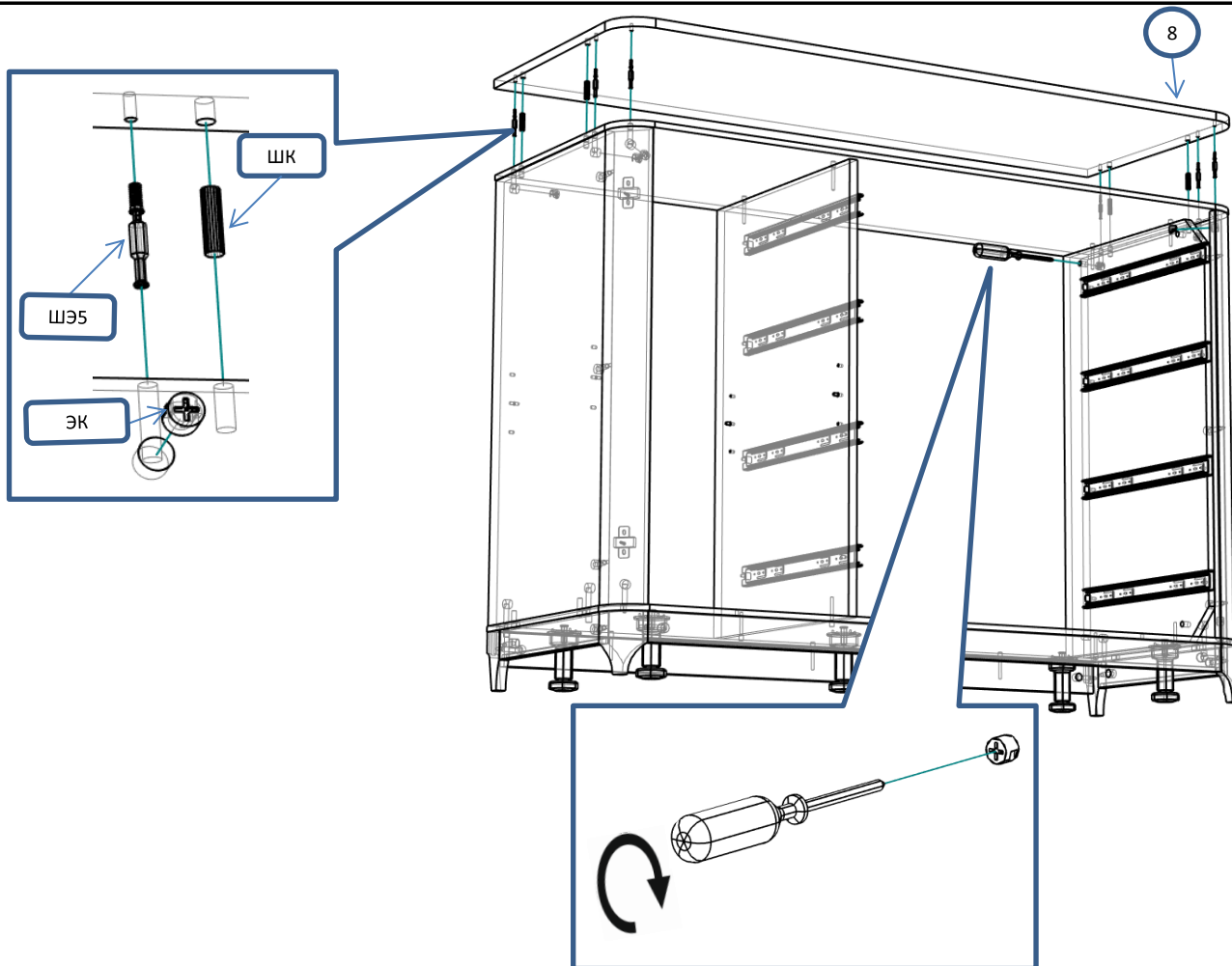
Шаг 4



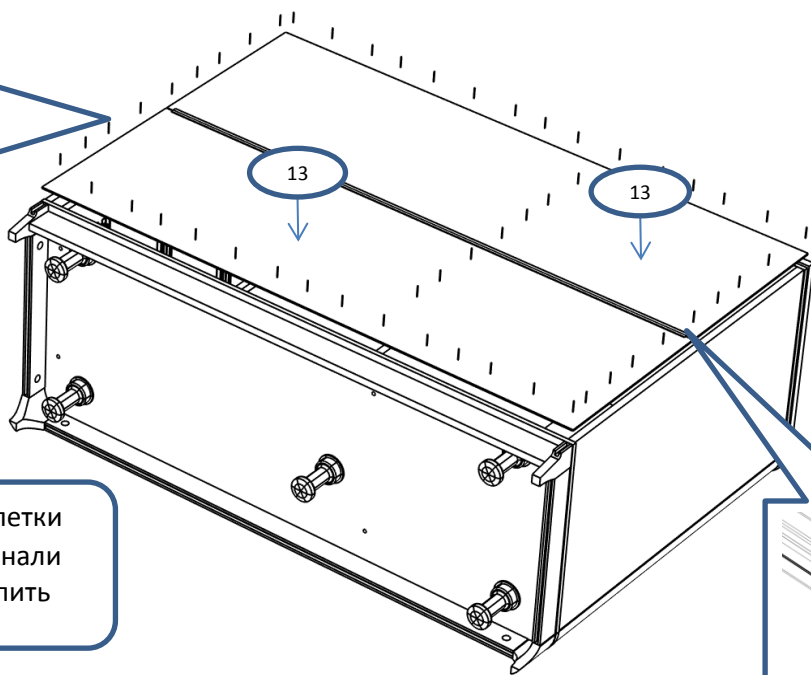
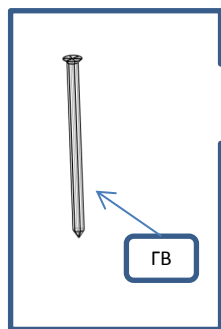
Шаг 5



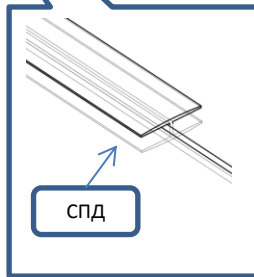
Шаг 6



Шаг 7



! С помощью рулетки выровнять диагонали комода и закрепить полки



Шаг 8

