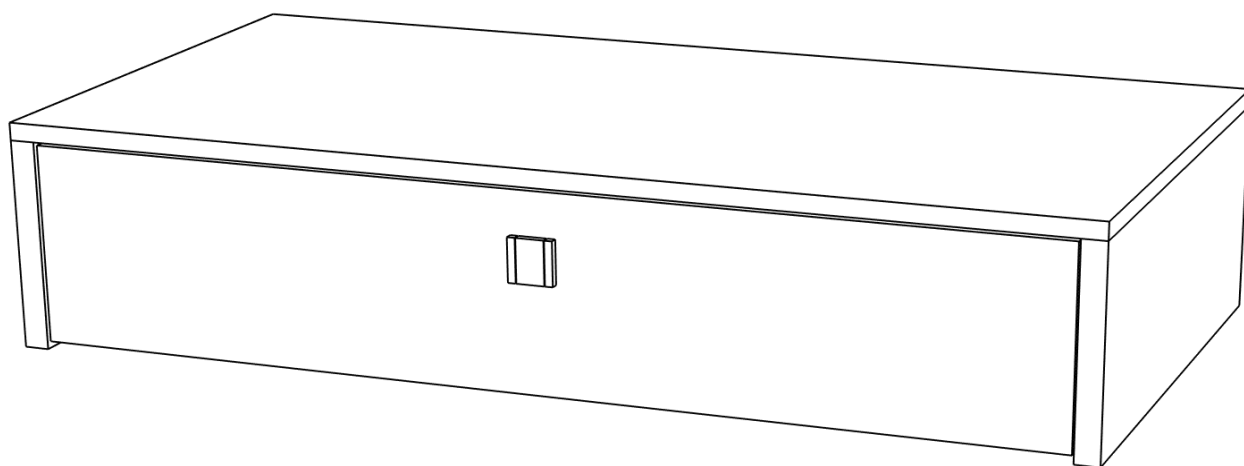
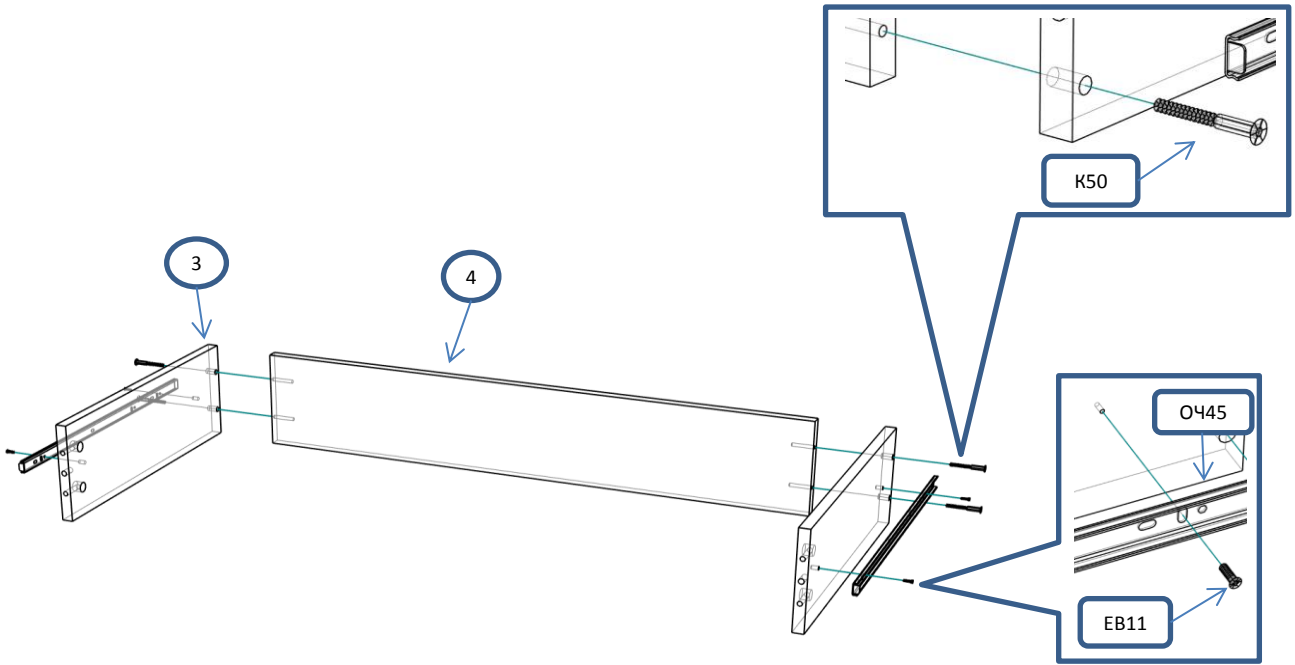


ЭВМ 621 Блок 1 ящик 2 ств 600 (968)

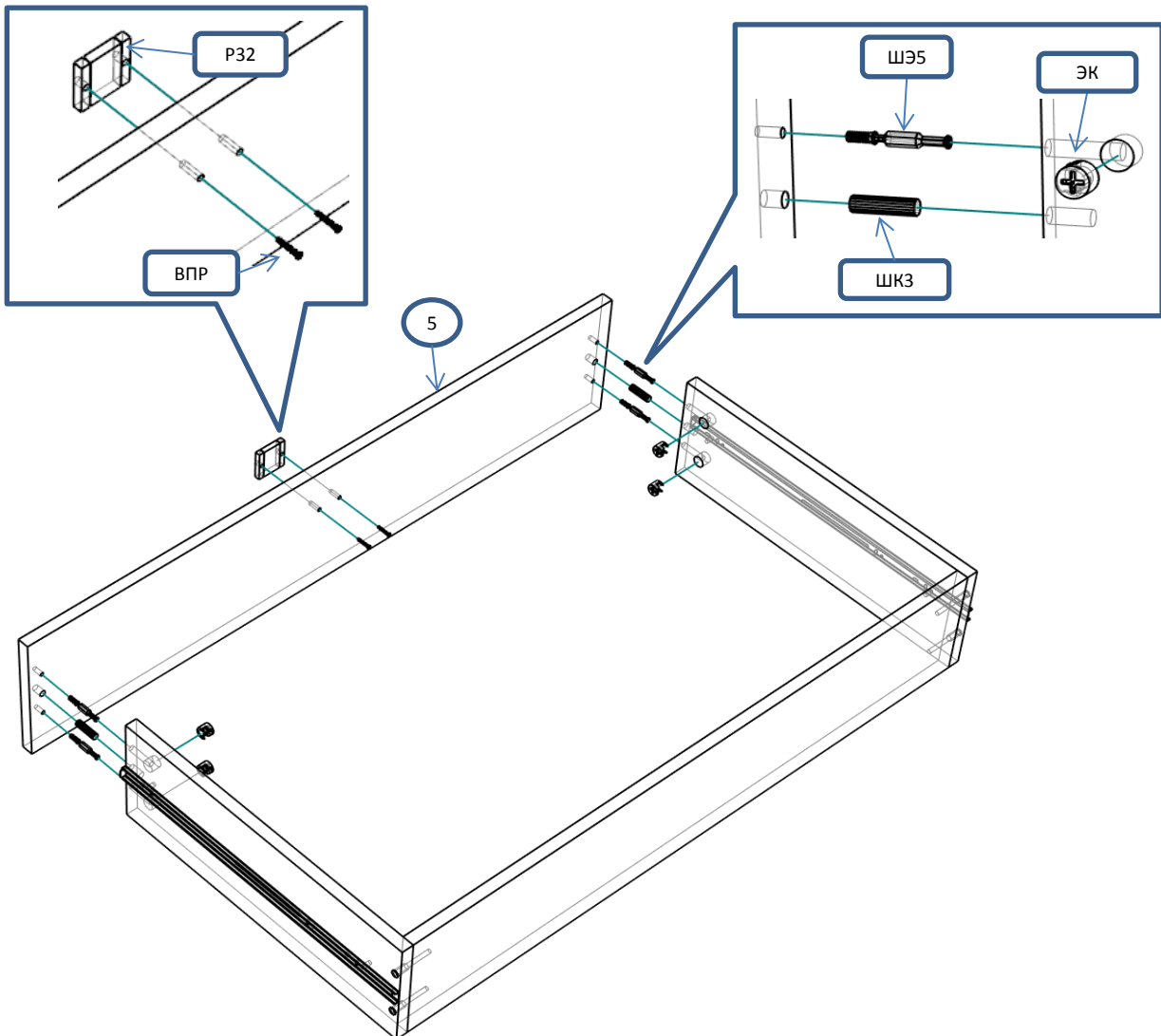
Фурнитура			Спецификация			
Обозн	наименование	кол-во	№	наименование	размер	кол-во
К50	Конфирмат 6,3x50	4	1	бок	190x490	2
ЭК	Эксцентрик	8	2	крышка	968x490	1
ШЭ5	Шток	8	3	бок ящика	450x150	2
ШК	Шкант	6	4	стенка ящика	865x150	1
3,5x16	Саморез 3,5x16	8	5	фасад ящика	920x180	1
3,5x30	Саморез 3,5x30	8	6	дно ящика	896x456	1
ГВ	Гвоздь 2x20	30				
ЗС	Заглушка самоклеющ	8				
ЗПЭ	Заглушка пвх на эксцентрик	4				
ПДС	Полкодержатель стягивающий	4				
ВПС	Винт полкодержателя стяг. 6,3x13	4				
Р32	Ручка 32 мм	1				
ВПР	Винт потай для ручек 4x20	2				
НШ45	Направляющие п/в 450мм	1				
ОЧ45	Направляющие п/в 450мм (ответная часть)	1				
ЕВ11	Евровинт потай 6,3x11	8				
УСД	Уголок с саморезом для ДВП	4				



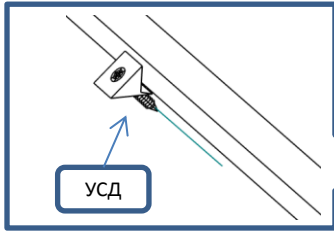
Шаг 1



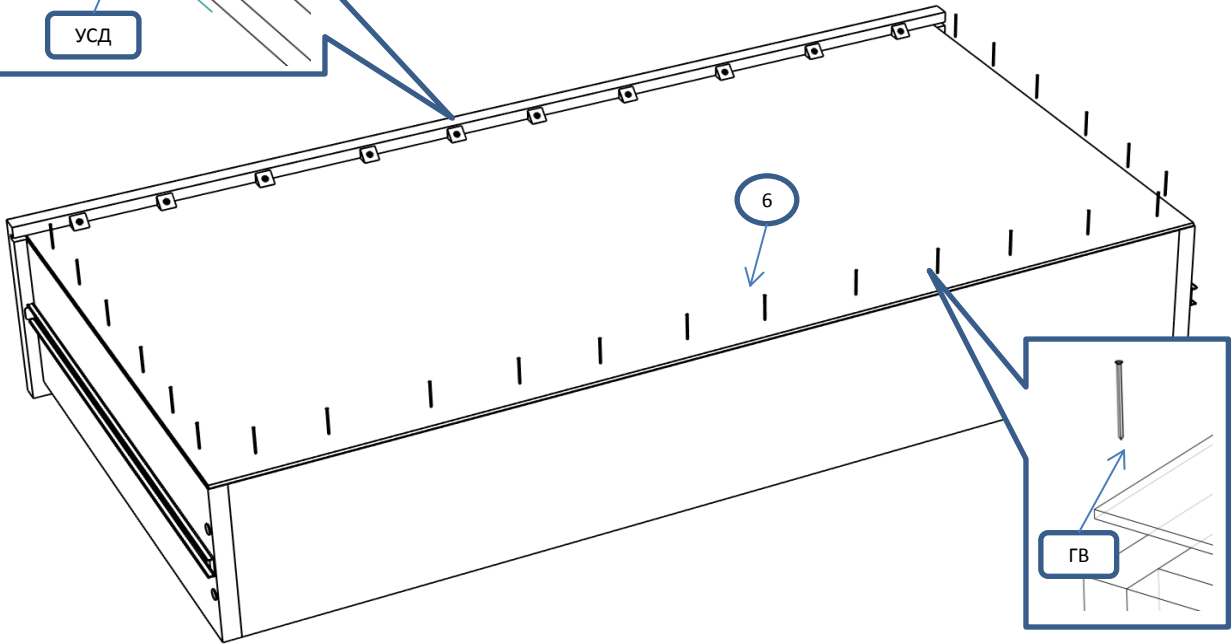
Шаг 2



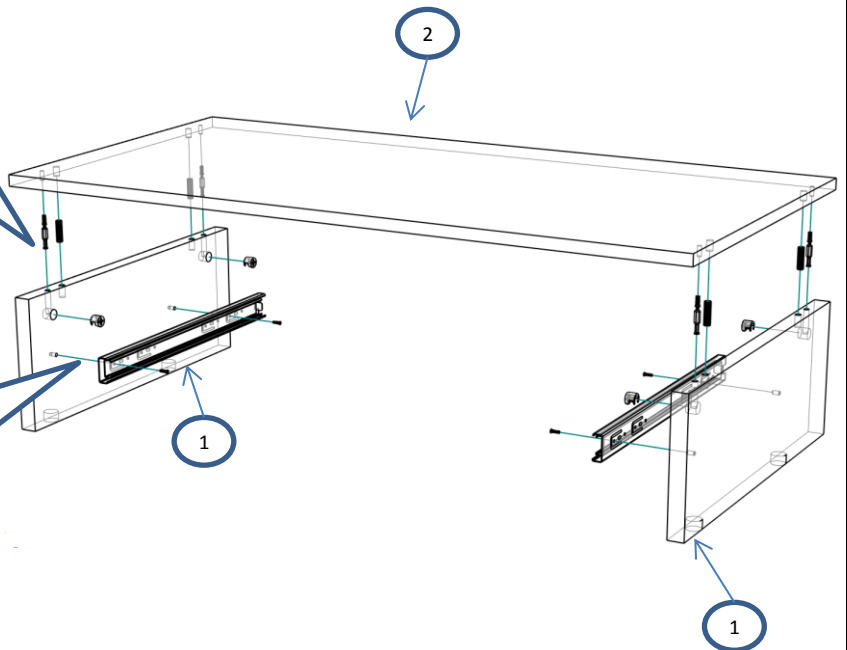
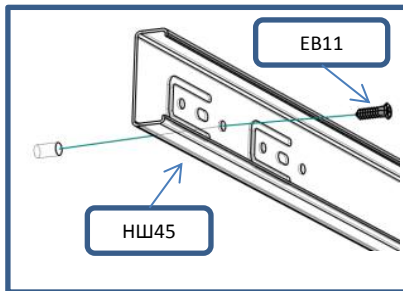
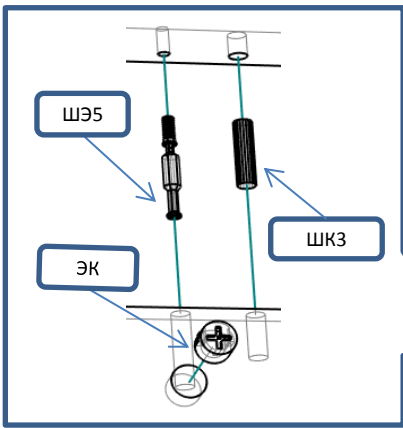
Шаг 3



! С помощью рулетки выровнять диагонали ящика и закрепить дно

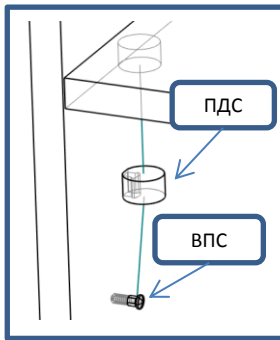


Шаг 4



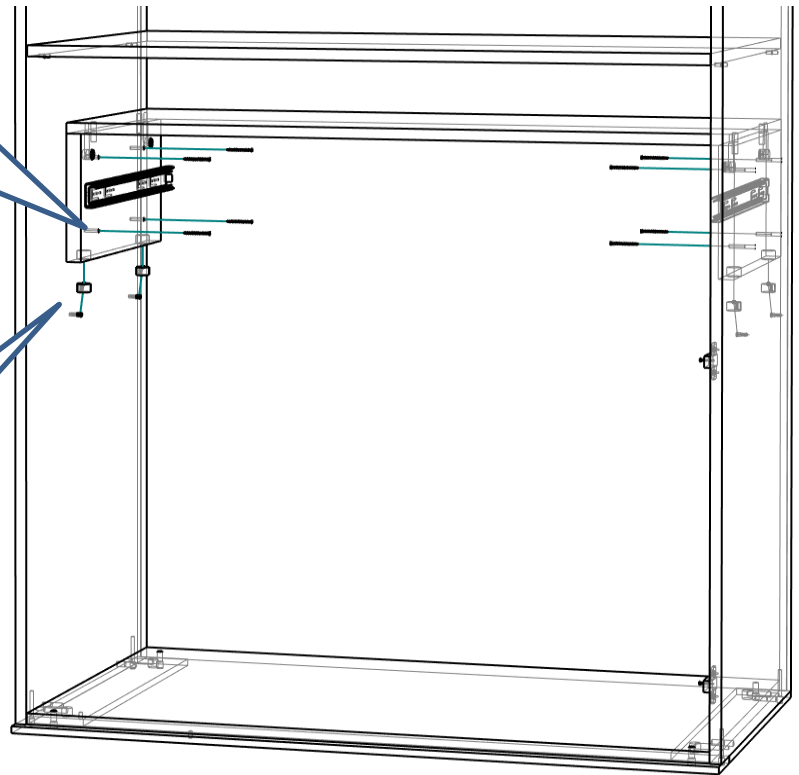
Шаг 5 (установка в шкаф)

саморез 3,5x30

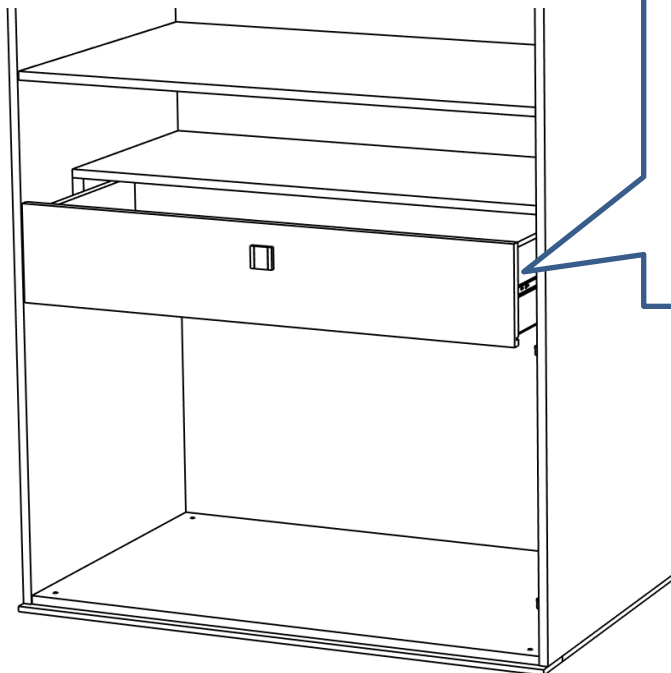


ПДС

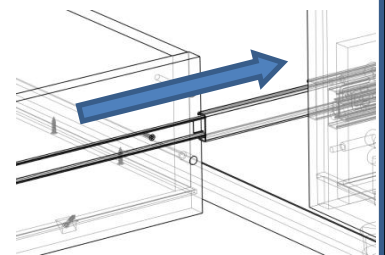
ВПС



Шаг 6



регулировка



|