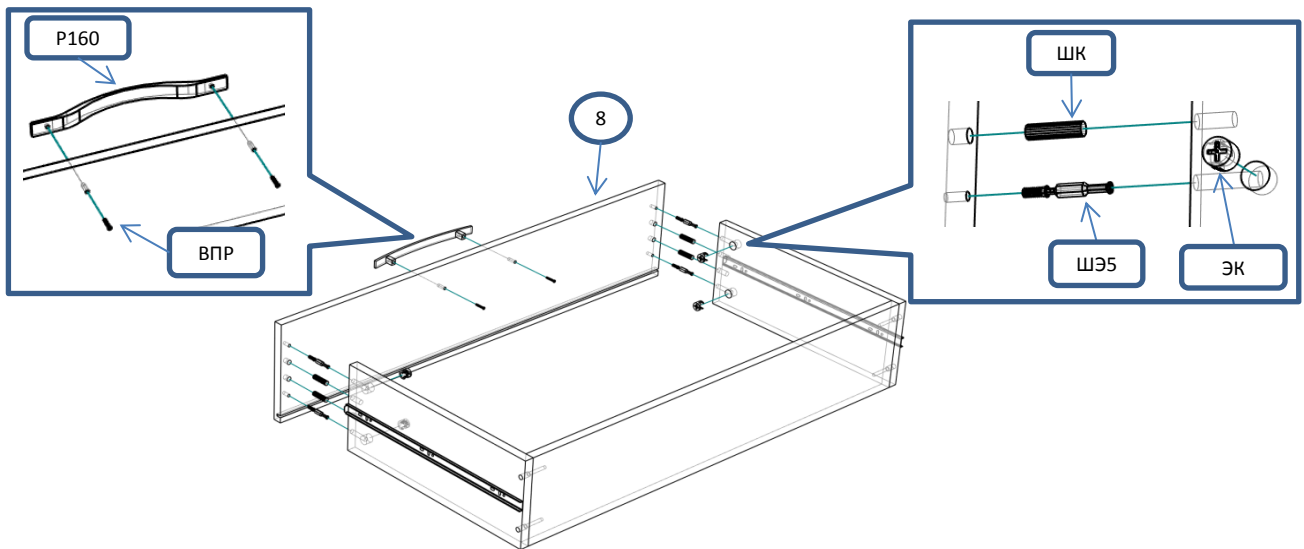
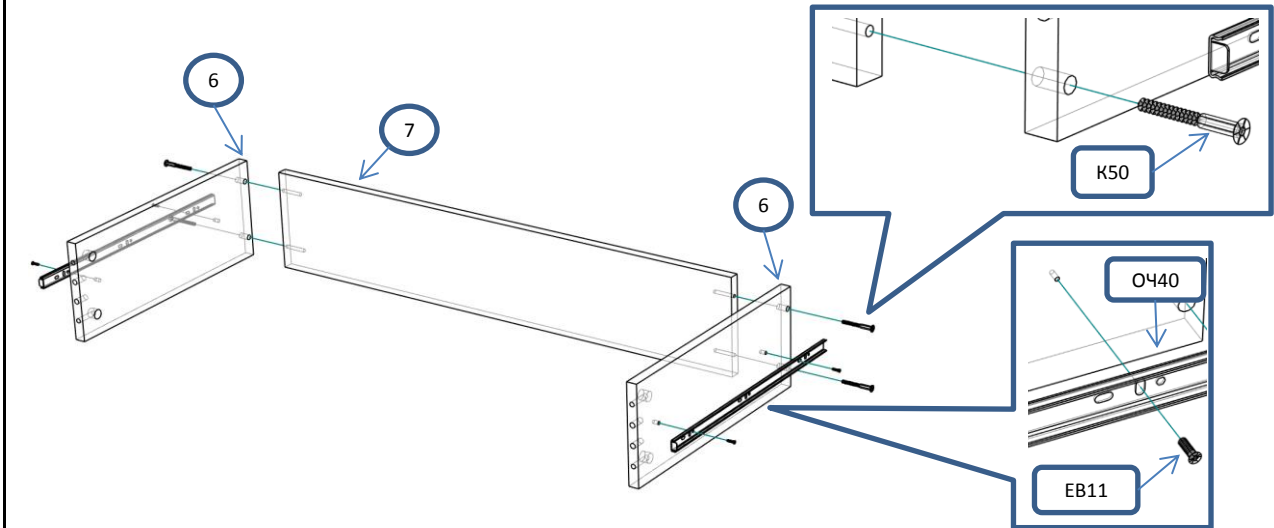


ЭВС 206 Шкаф 2 фасада, 3 ящика, 4 полки

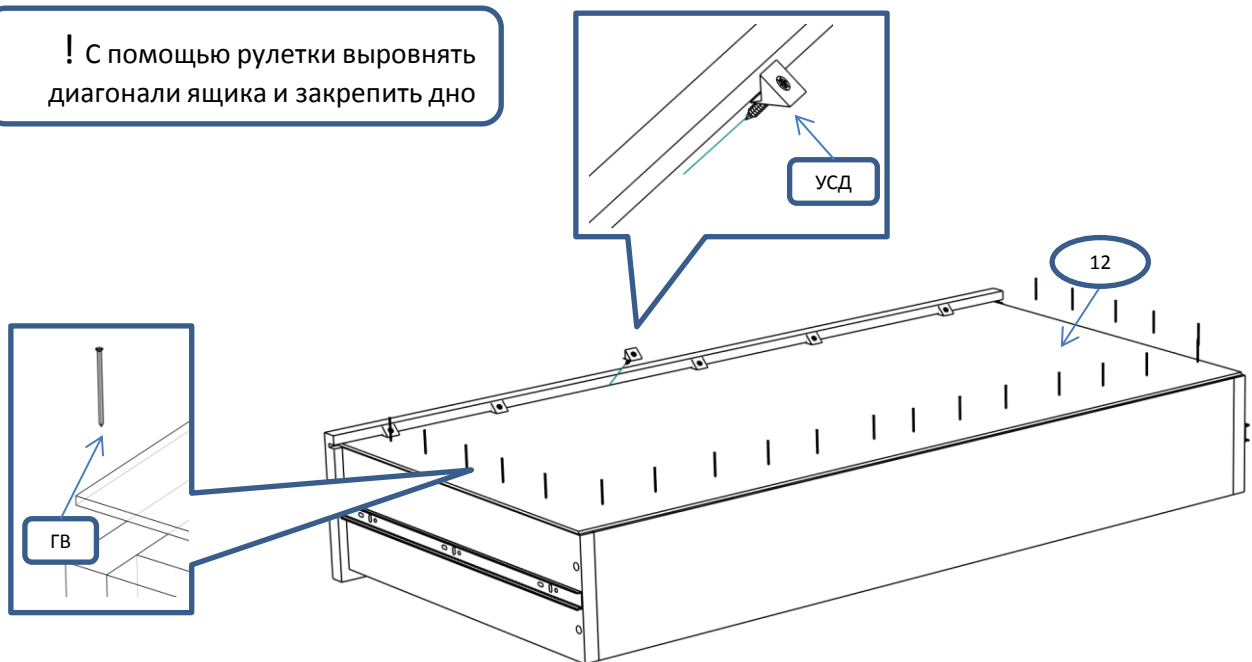
Фурнитура			Спецификация			
Обозн.	наименование	кол-во	№	наименование	размер	кол-во
К50	Конфирмат 6,3x50	24	1	крышка,дно	938x470	2
ЭК	Эксцентрик	28	2	бок	2070x450	2
ШЭ5	Шток	28	3	полка	906x450	2
ПД	Полкодержатель ДСП	8	4	полка пд	904x448	2
ШК	Шкант	24	5	царга	906x120	2
УСД	Уголок с саморезом для ДВП	12	6	бок ящика	400x180	6
3,5x16	Саморез 3,5x16	60	7	стенка ящика	847x180	3
3,5x20	Саморез 3,5x20	8	8	фасад ящика	943x219	3
ГВ	Гвоздь 2x20	150	9	дверь	1398x466	2
СД	Скоба (стык двп)	8	10	полик	1408x467	2
ЗС	Заглушка смклщ	6	11	полик	690x467	2
ЗПЭ	Заглушка пвх на эксцентрик	16	12	дно ящика	877x406	3
ЗПС	Заглушка пвх на стяжку	4				
ОП17	Опора регулируемая 17 мм	4				
ПН	Петля накладная	6				
УП	Установочная площадка петли	6				
Р160	Ручка 160 мм	5				
ВПР	Винт потай для ручек 4x20	10				
НШ40	Направляющие п/в 400мм	3				
ОЧ40	Направляющие п/в 400мм (ответная часть)	3				
ЕВ11	Евровинт потай 6,3x11	24				
СПД	Соединительный профиль для ДВП 1385мм	1				
СПД	Соединительный профиль для ДВП 547мм	1				



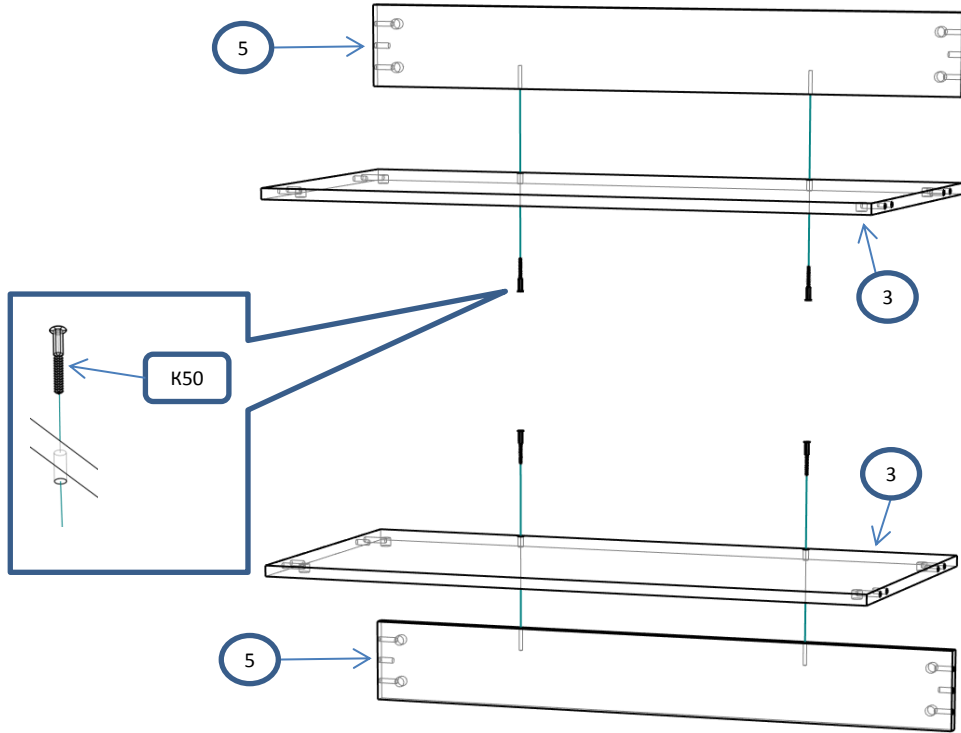
Сборка ящика большого



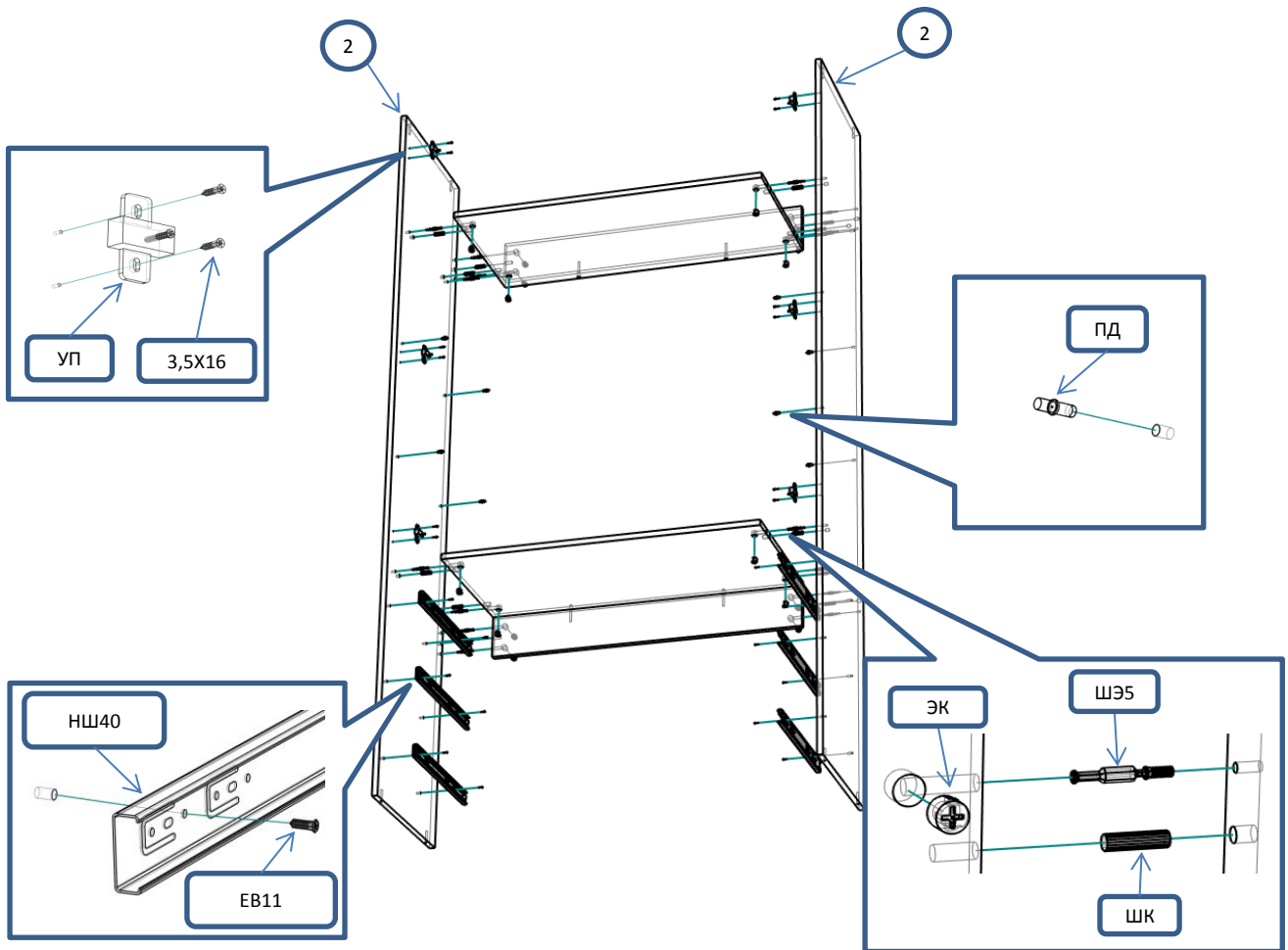
! С помощью рулетки выровнять диагонали ящика и закрепить дно



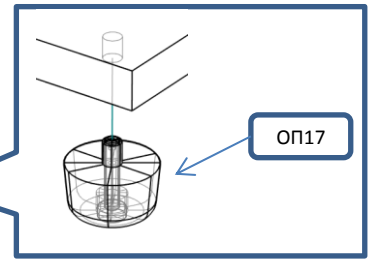
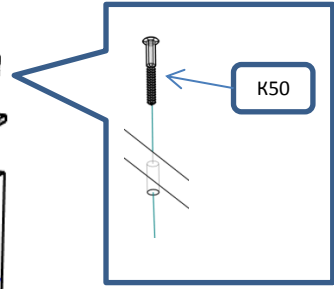
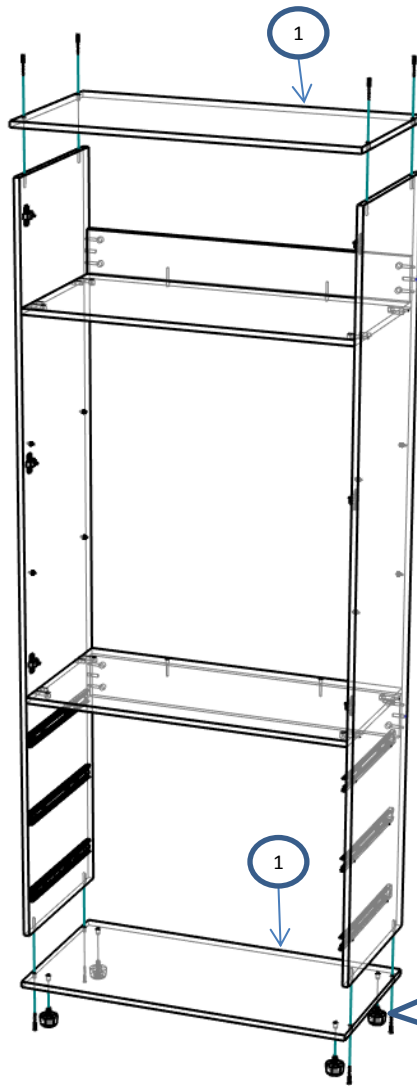
Шаг 1



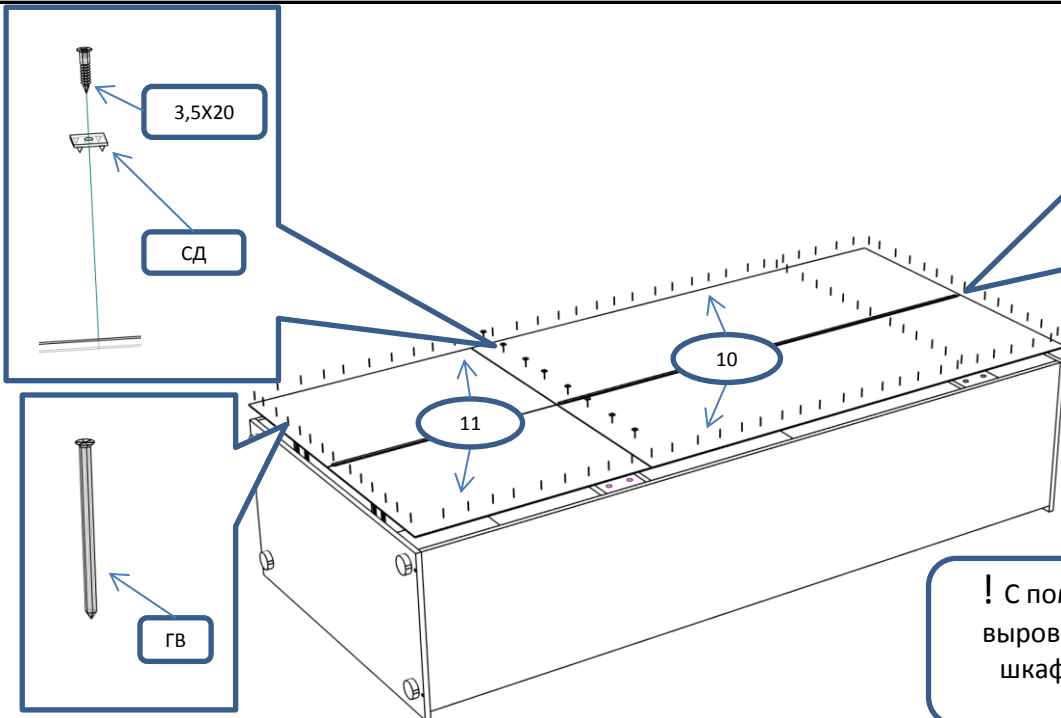
Шаг 2



Шаг 3



Шаг 4



! С помощью рулетки выровнять диагонали шкафа и закрепить полки

Шаг 5

