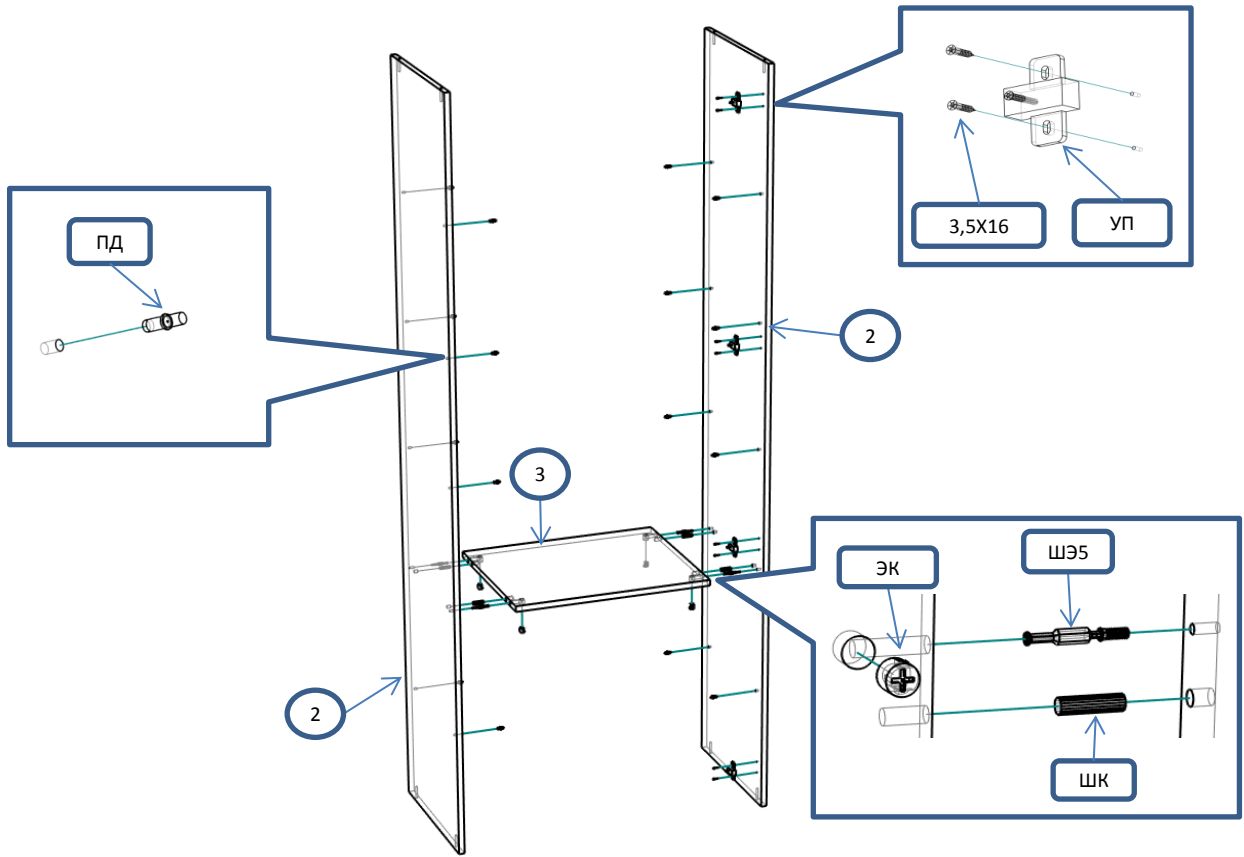


ЭВС 112 Шкаф 1 ств, 5 полок 488(550)x473x2119

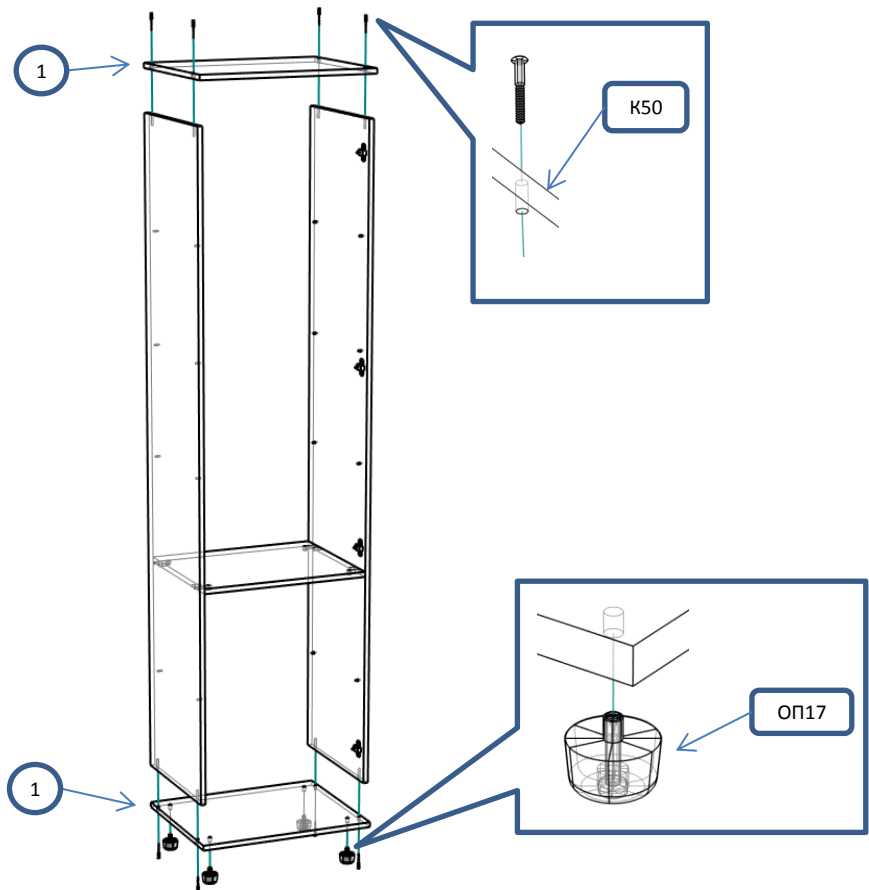
Фурнитура			Спецификация			
Обозн.	наименование	кол-во	№	наименование	размер	кол-во
К50	Конфирмат 6,3x50	8	1	крышка,дно	488x468	2
ЭК	Эксцентрик	4	2	бок	2070x450	2
ШЭ5	Шток	4	3	полка	456x450	1
ПД	Полкодержатель ДСП	16	4	полка пд	453x447	4
ШК	Шкант	4	5	дверь	2064x485	1
3,5x16	Саморез 3,5x16	20	6	полик	1408x486	1
3,5x20	Саморез 3,5x20	5	7	полик	690x486	1
3,5x30	Саморез 3,5x30	4				
ГВ	Гвоздь 2x20	50				
СД	Скоба (стык двп)	5				
ЗС	Заглушка смклщ	6				
ЗПЭ	Заглушка пвх на эксцентрик	4				
ЗП10	Заглушка пвх 10 мм	4				
ОП17	Опора регулируемая 17мм	4				
ПН	Петля накладная	4				
УП	Установочная площадка петли	4				
Р160	Ручка 160 мм	1				
ВПр	Винт потай для ручек 4x20	2				



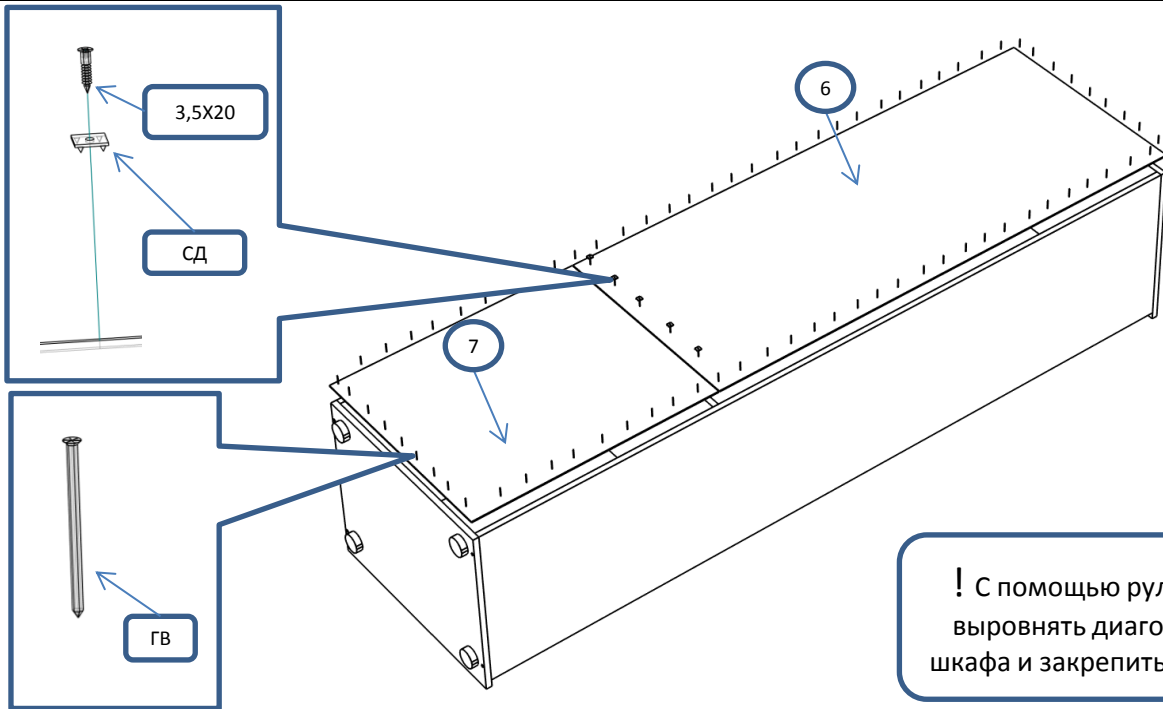
Шаг 1



Шаг 2

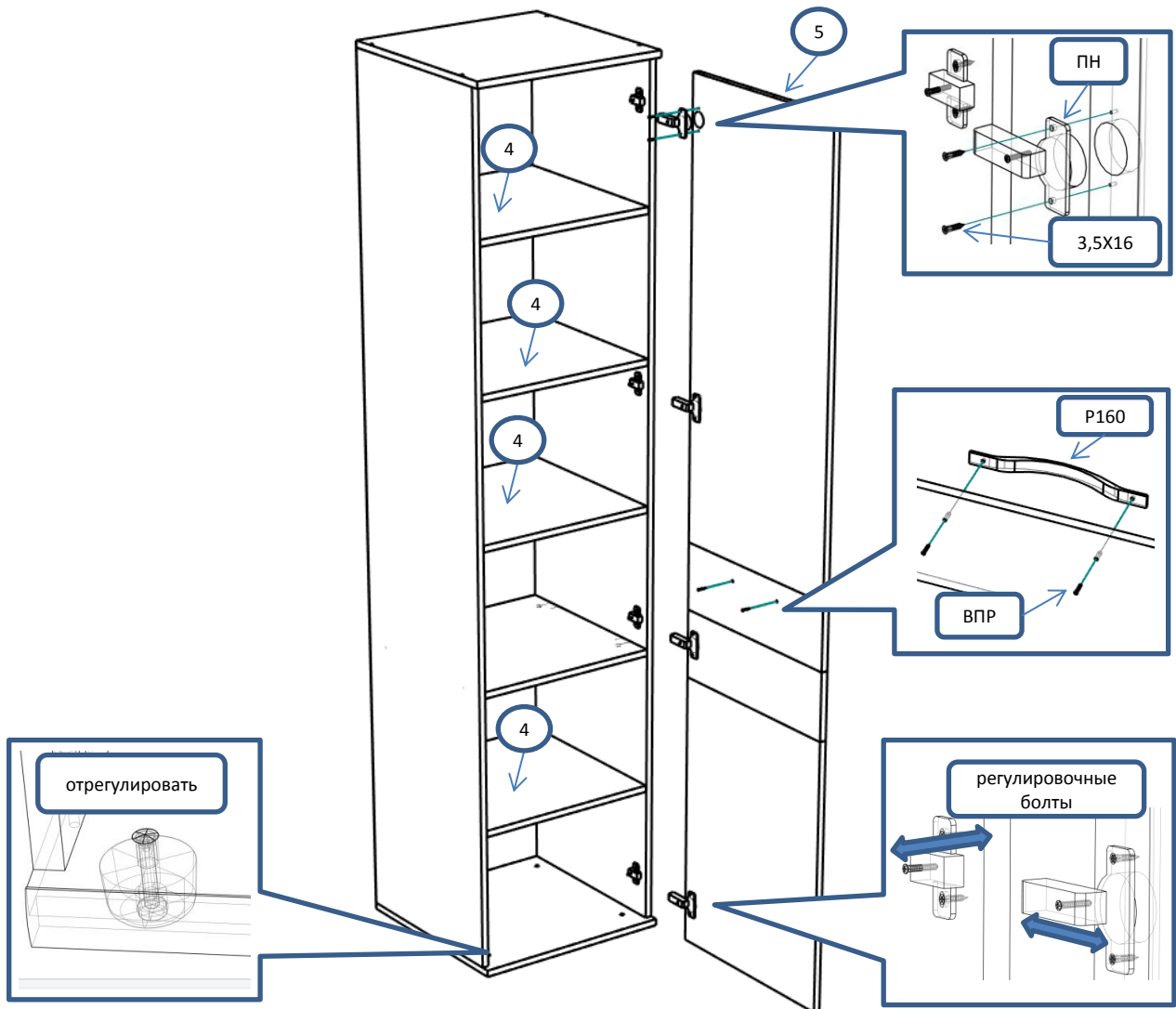


Шаг 3



! С помощью рулетки выровнять диагонали шкафа и закрепить полки

Шаг 4



отрегулировать

регулирующие болты