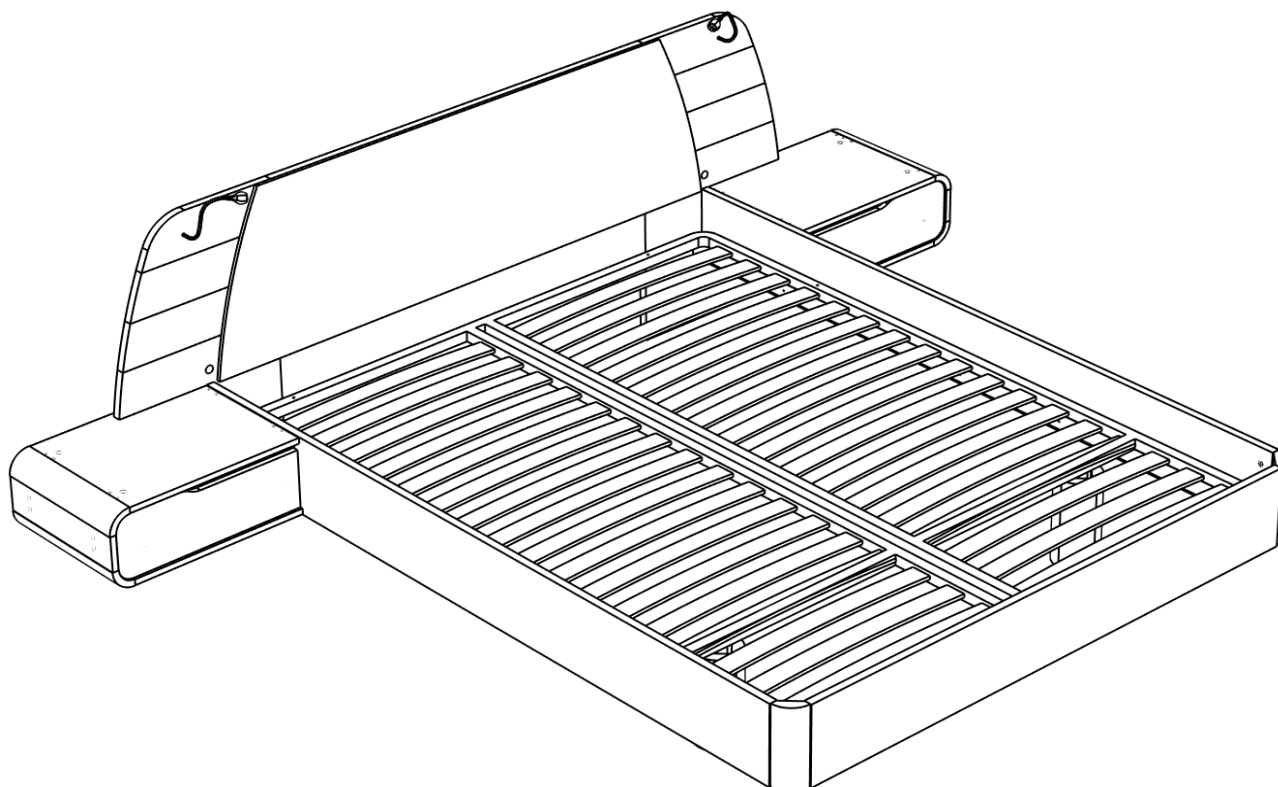
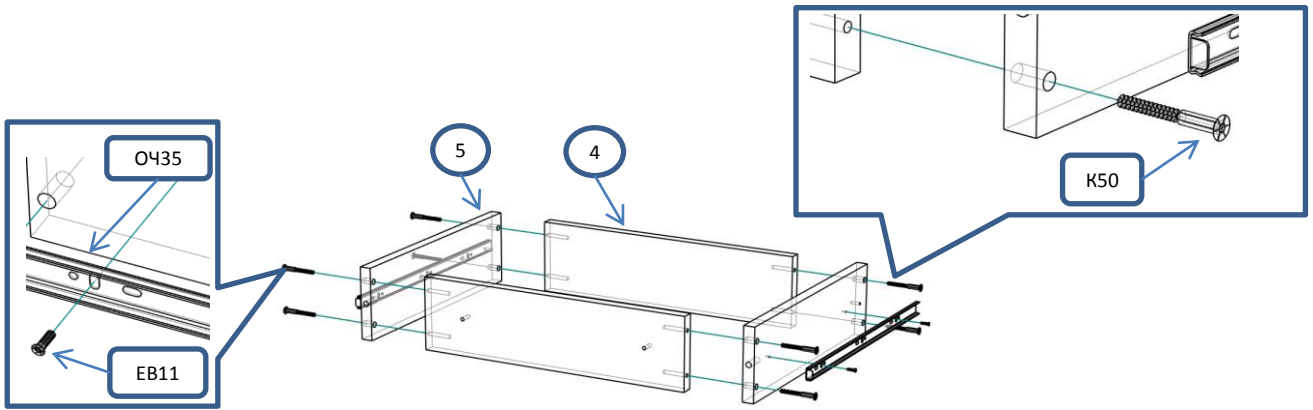


ВН 316 Кровать 1600x2000 Две Тумбы

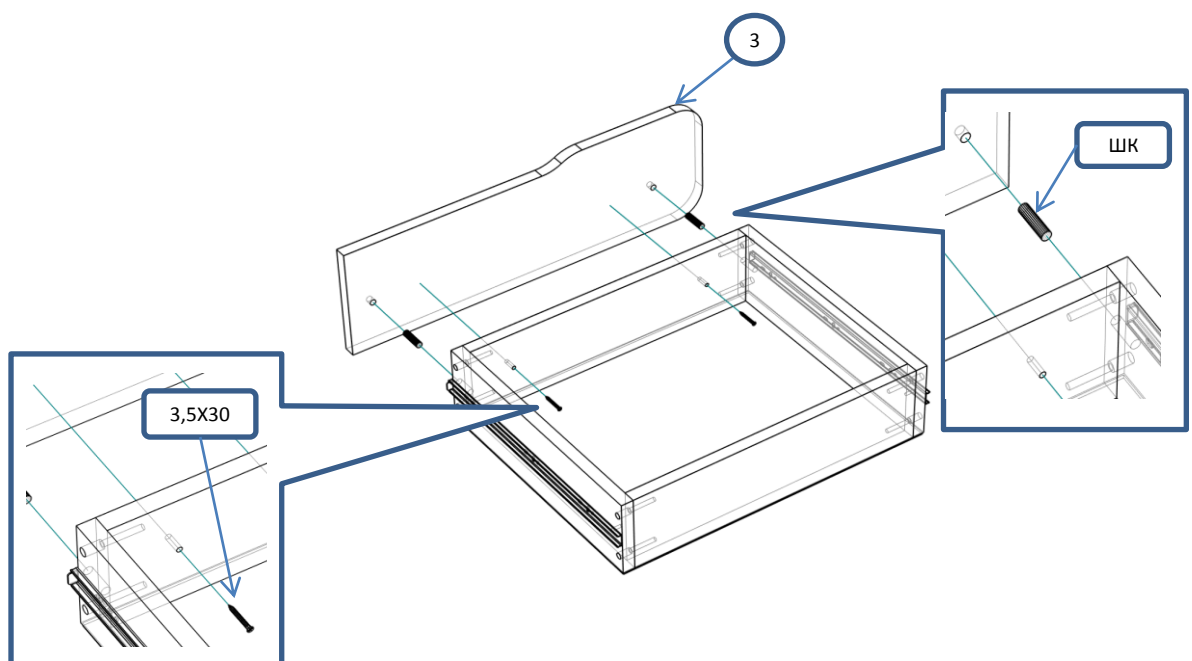
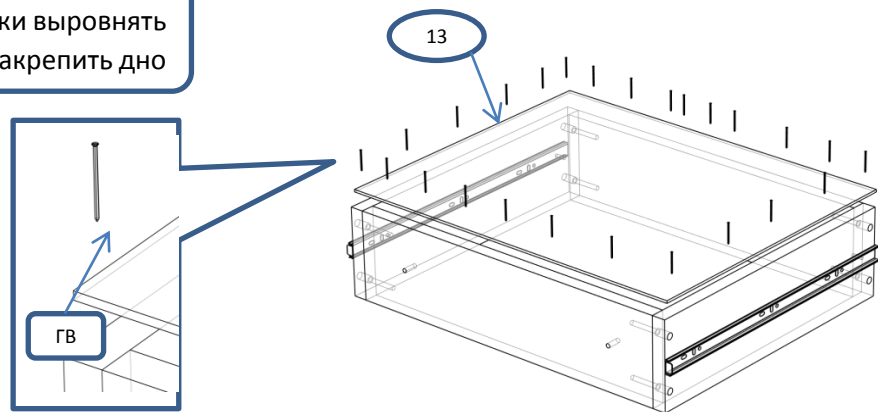
Фурнитура			Спецификация			
Обозн.	наименование	кол-во	№	наименование	размер	кол-во
K50	Конфирмат 6,3x50	50	1	спинка кровати	894x479	2
K70	Конфирмат 6,3x70	6	2	задняя стенка тумбы	532x184	2
ЭК	Эксцентрик	40	3	фасад ящика	527x178	2
ШЭ5	Шток эксцентрика	40	4	стенка ящика	399x120	4
ЭКХ	Эксцентрик Hettich	4	5	бок ящика	350x120	4
ШЭХ5	Шток эксцентрика Hettich	4	6	бок тумбы	399x98	2
ШК35	Шкант 8x35	32	7	крышка/ дно тумбы	490x399	4
ШК50	Шкант 8x50	8	8	бок тумбы	184x361	4
3,5x30	Саморез 3,5x30	6	9	планка тумбы	458x60	2
3,5x16	Саморез 3,5x16	16	10	борт передний	1516x216	1
ГВ	Гвоздь 2x20	50	11	борт боковой	1979x216	2
ЗС	Заглушка самоклеющ	30	12	спинка кровати	1199x719	1
ЗЭ	Заглушка на эксцентрик	8	13	дно ящика	348x430	2
НШ35	Направляющие п/в 350мм	2	14	профиль кровати	219	2
ОЧ35	Направляющие п/в 350мм(ответная часть)	2	15	профиль тумбы	399	4
ЕВ11	Евровинт потай 6,3x11	16	16	декор ножки	250	2
Б 8x50	Болт без шлица 8x50	2	17	металлическое основание	2000x1600	1
Б 8x90	Болт без шлица 8x90	6	18	изголовье	1580x500	1
ШБ	Шайба	8				
ГК	Гайка	6				
НГ	Ножка гвоздь	12				
НК	Нога квадратная металлическая	2				



# Сборка ящика

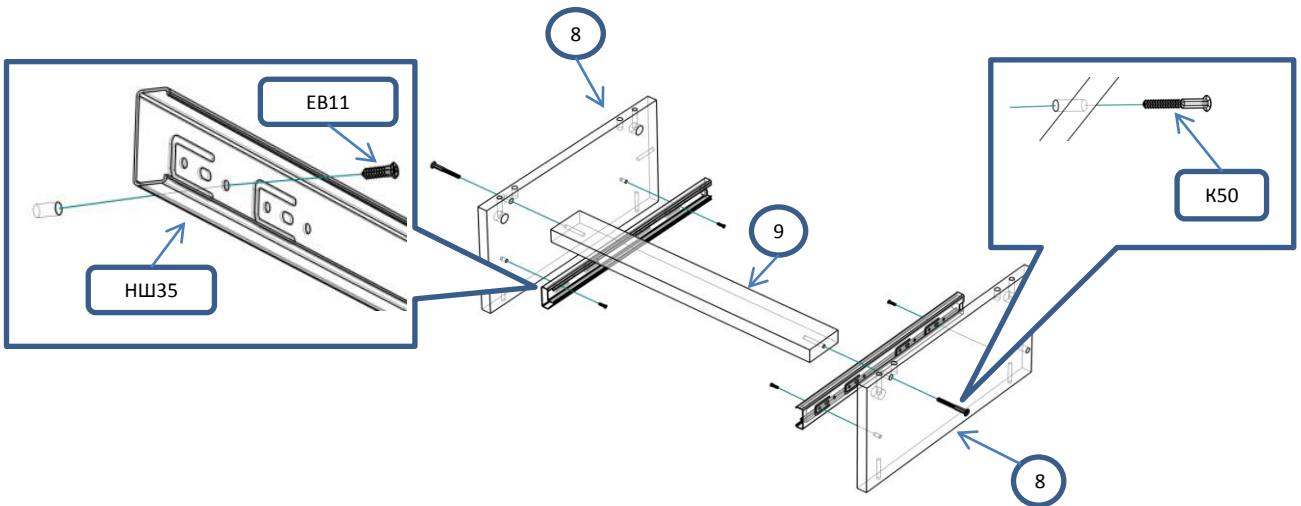


! С помощью рулетки выровнять диагонали ящика и закрепить дно

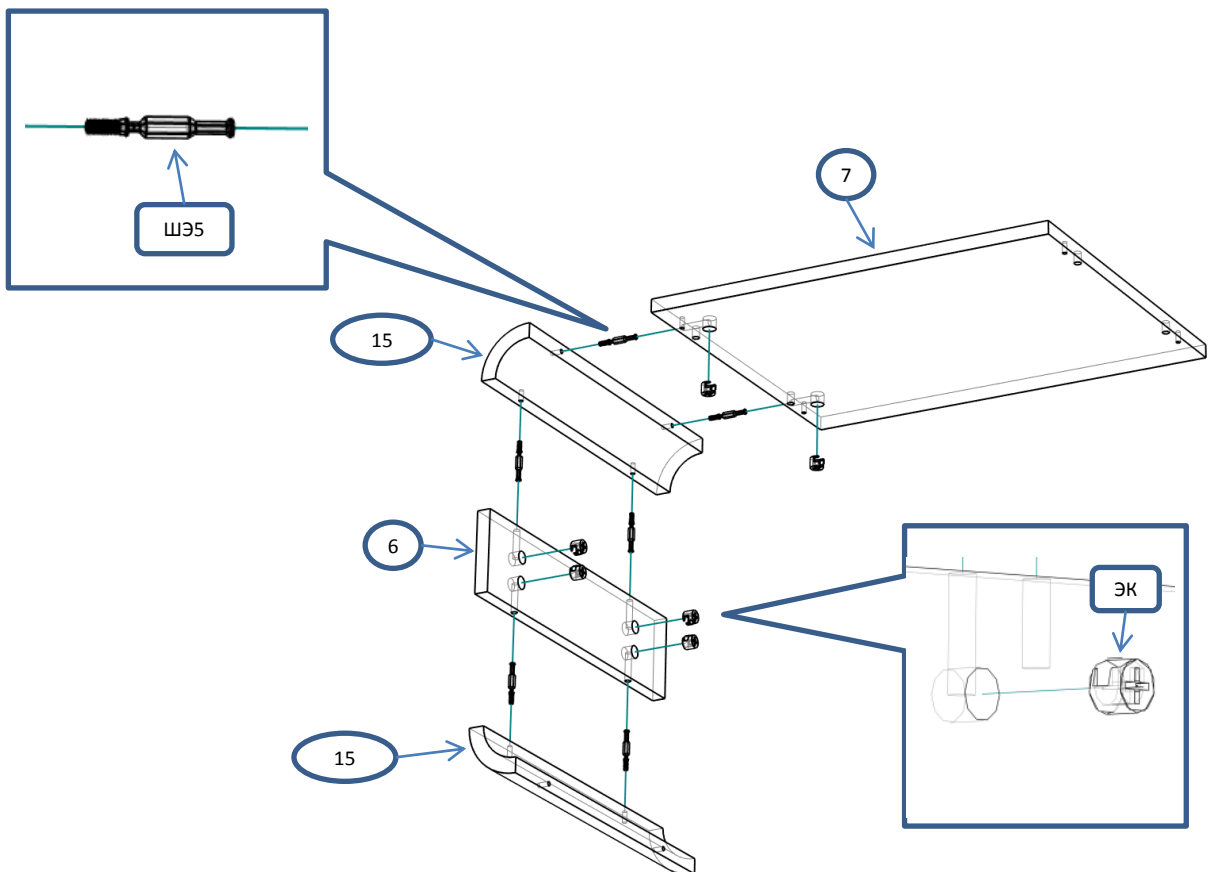


# Сборка тумб

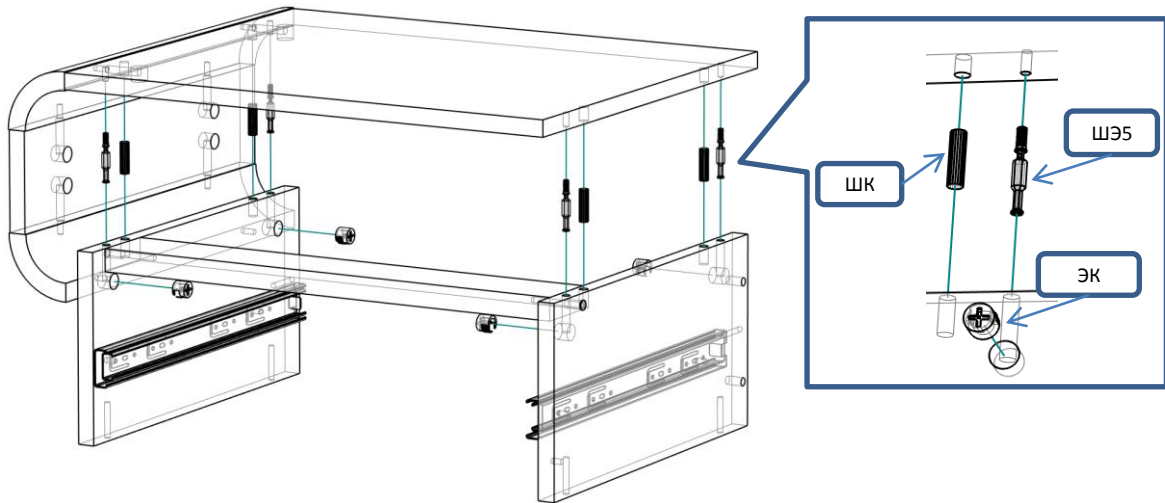
## Шаг 1



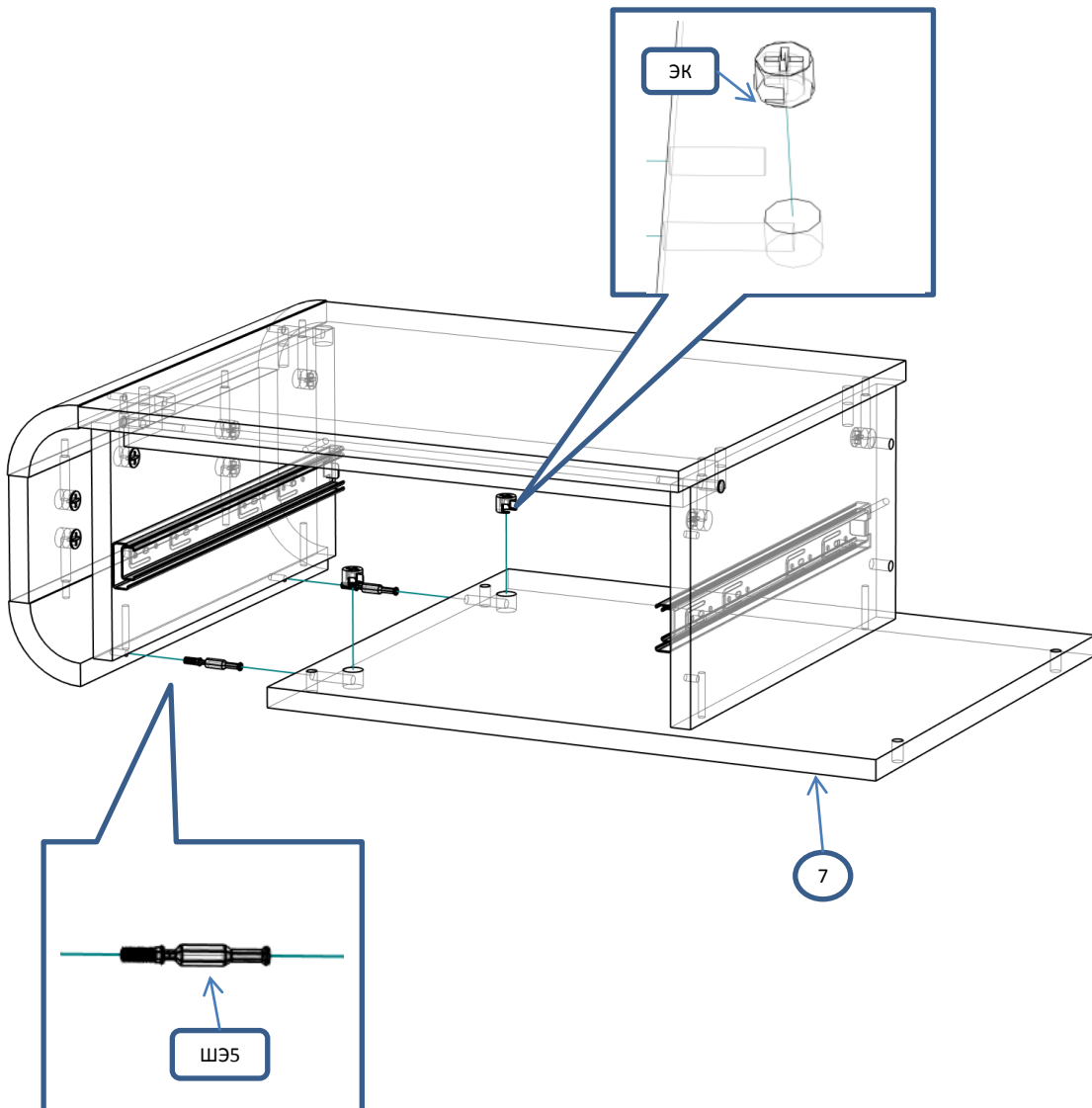
## Шаг 2



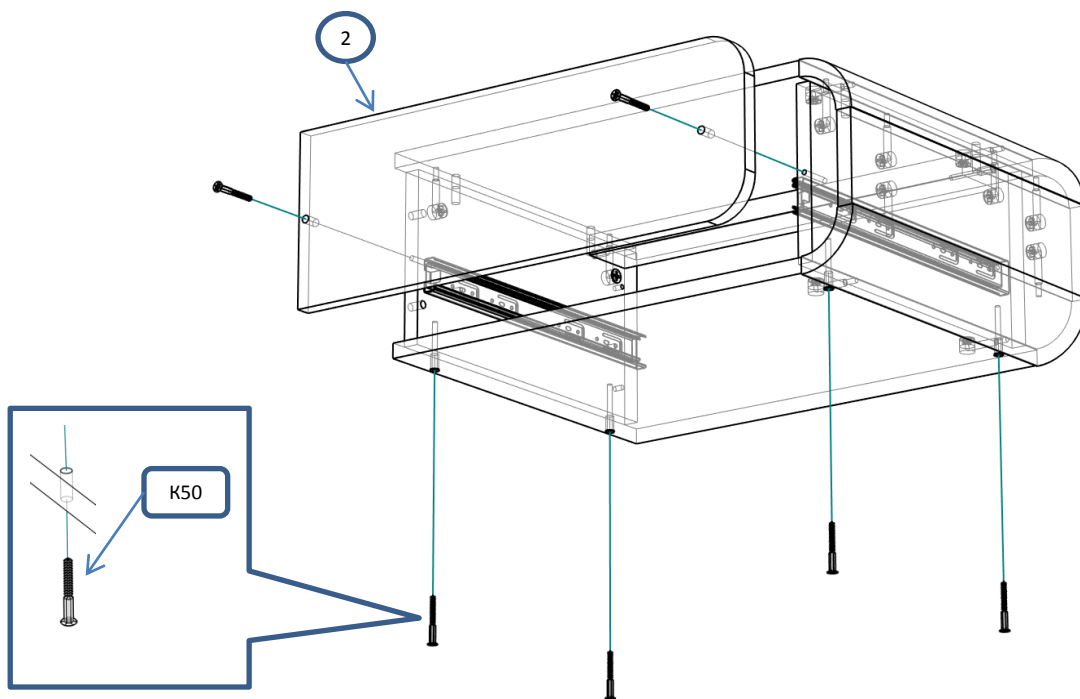
Шаг 3



Шаг 4

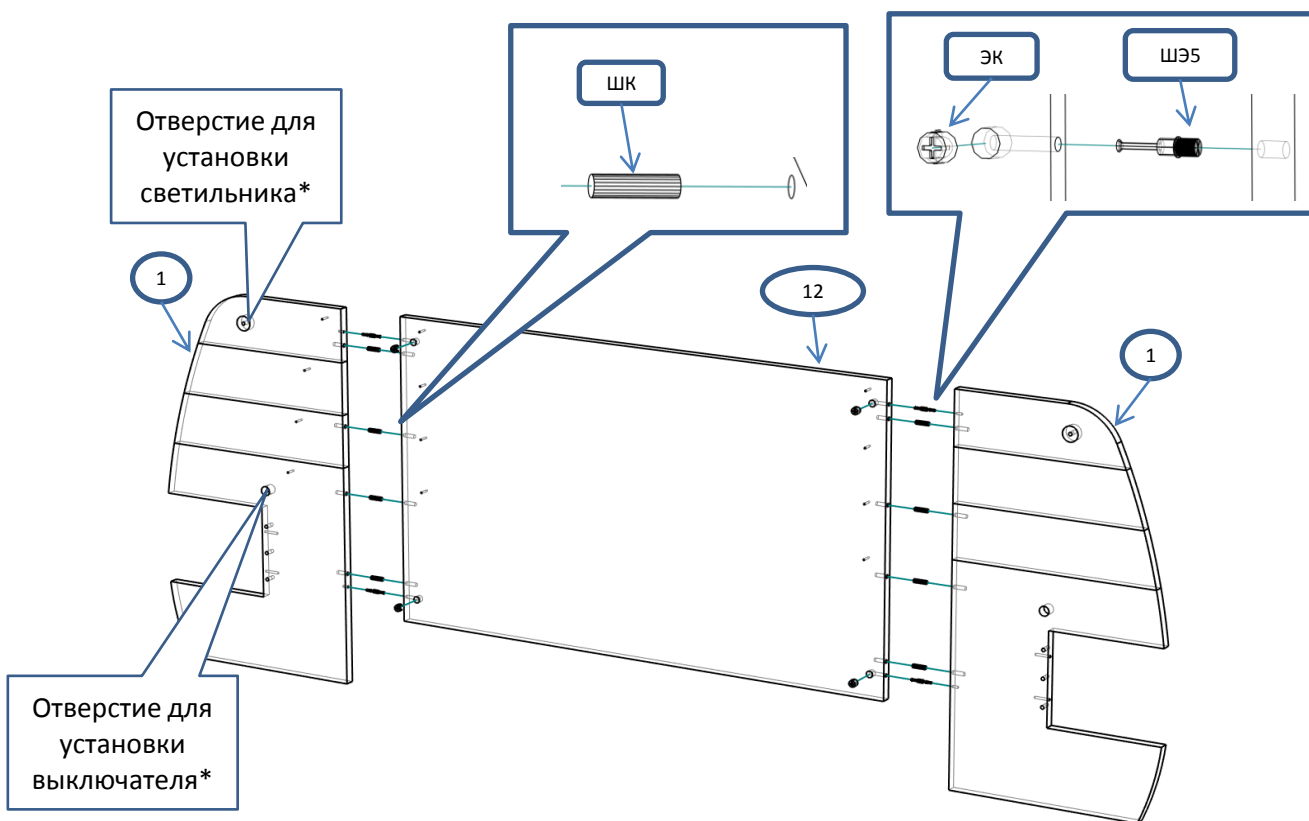


### Шаг 5



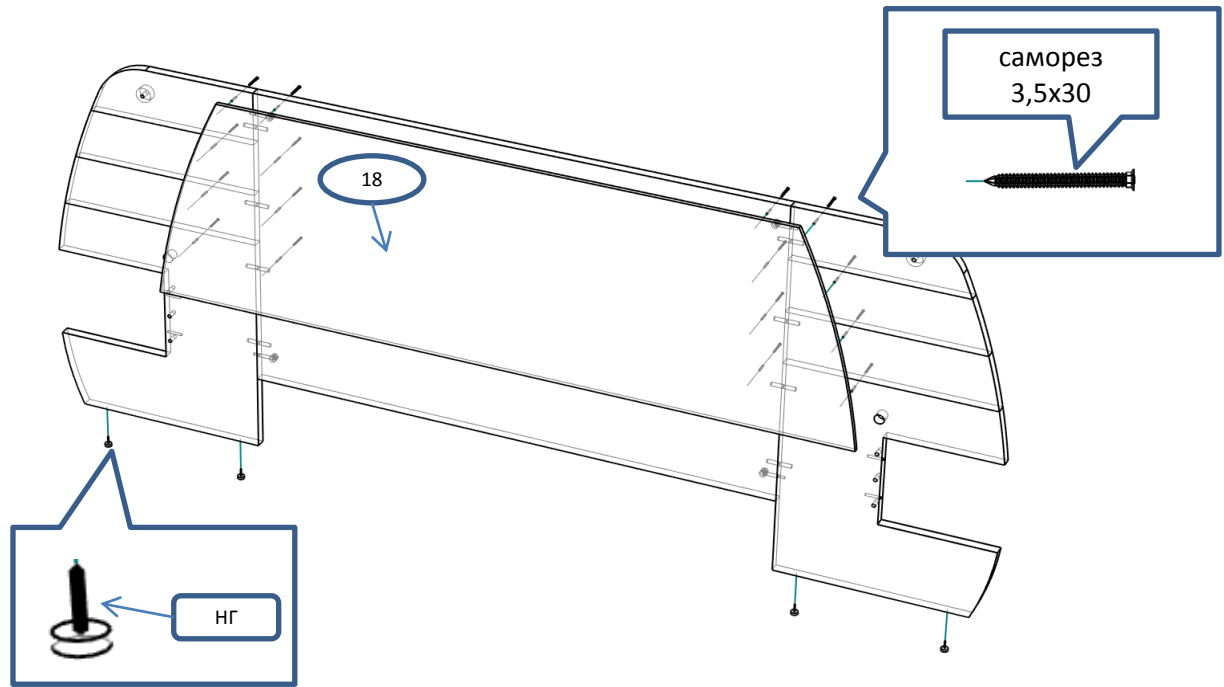
### Сборка изголовья

### Шаг 1



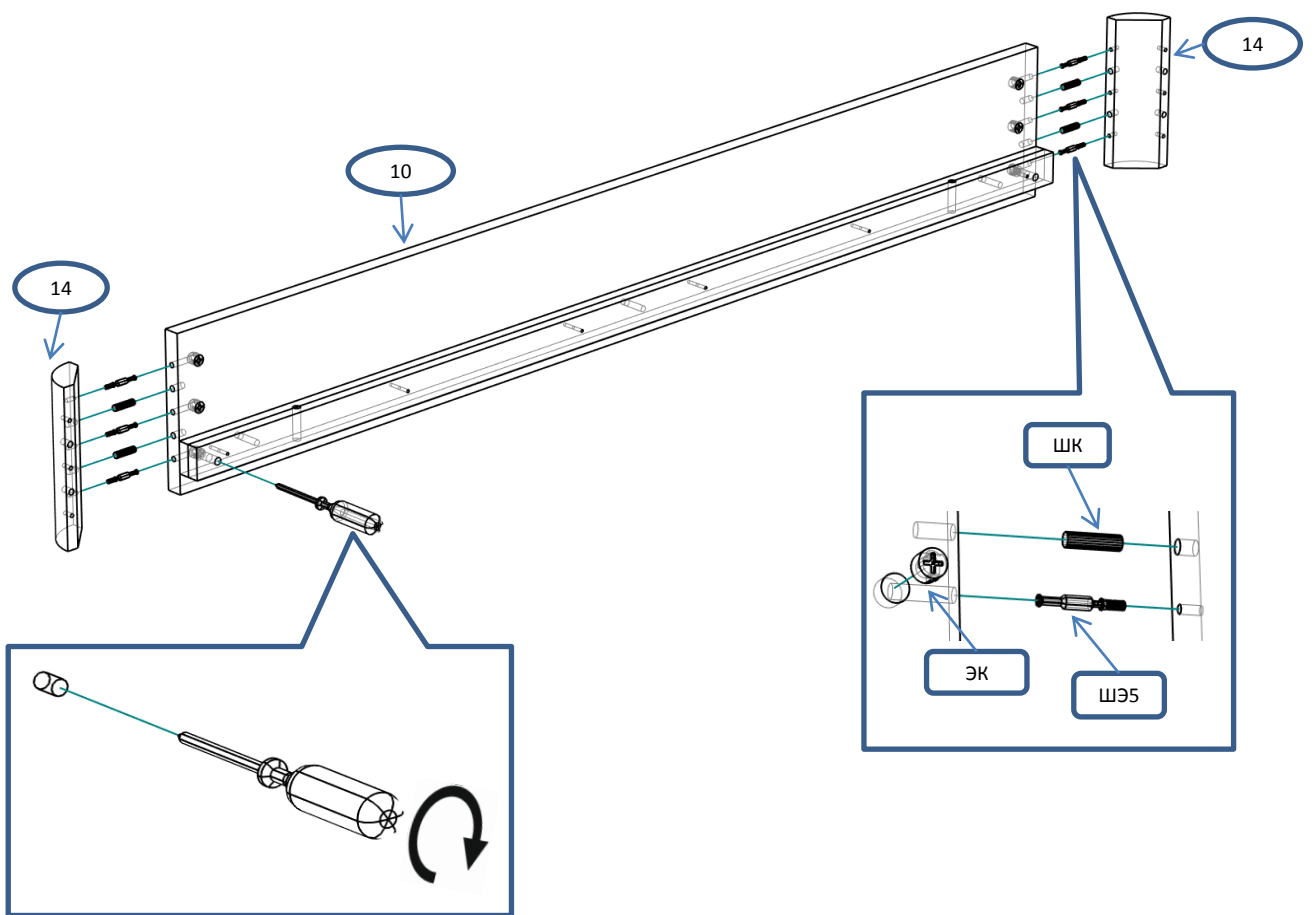
\* Зависит от комплектации

Шаг 2

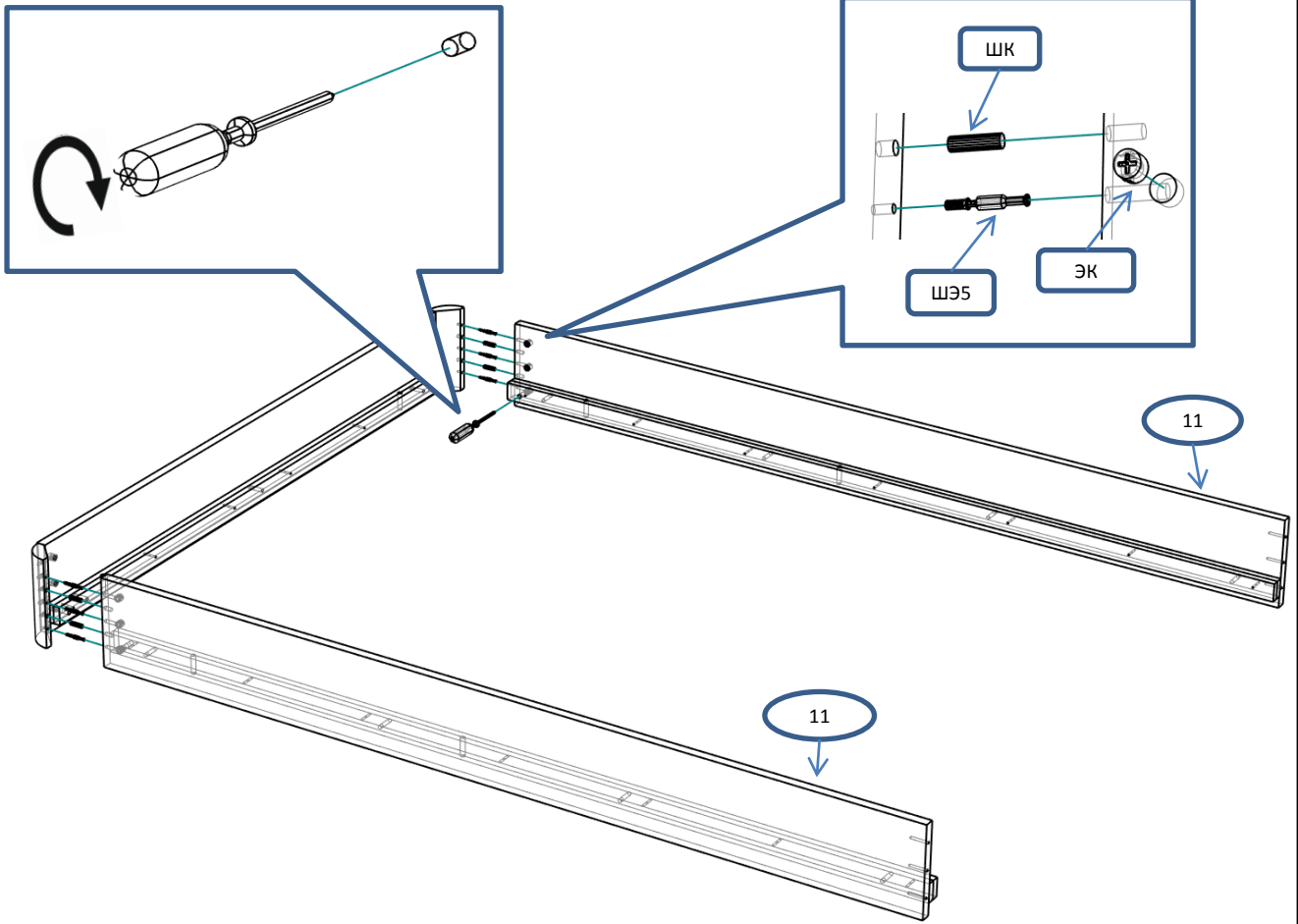


Сборка кровати

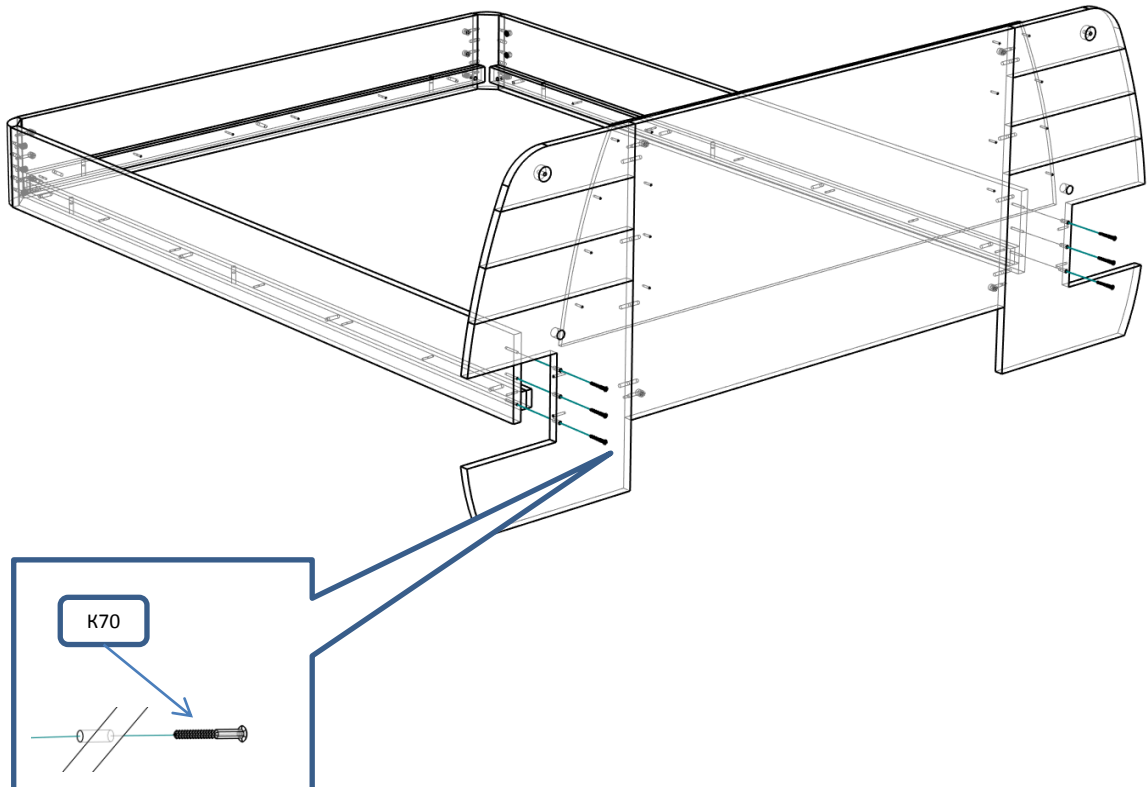
Шаг 1



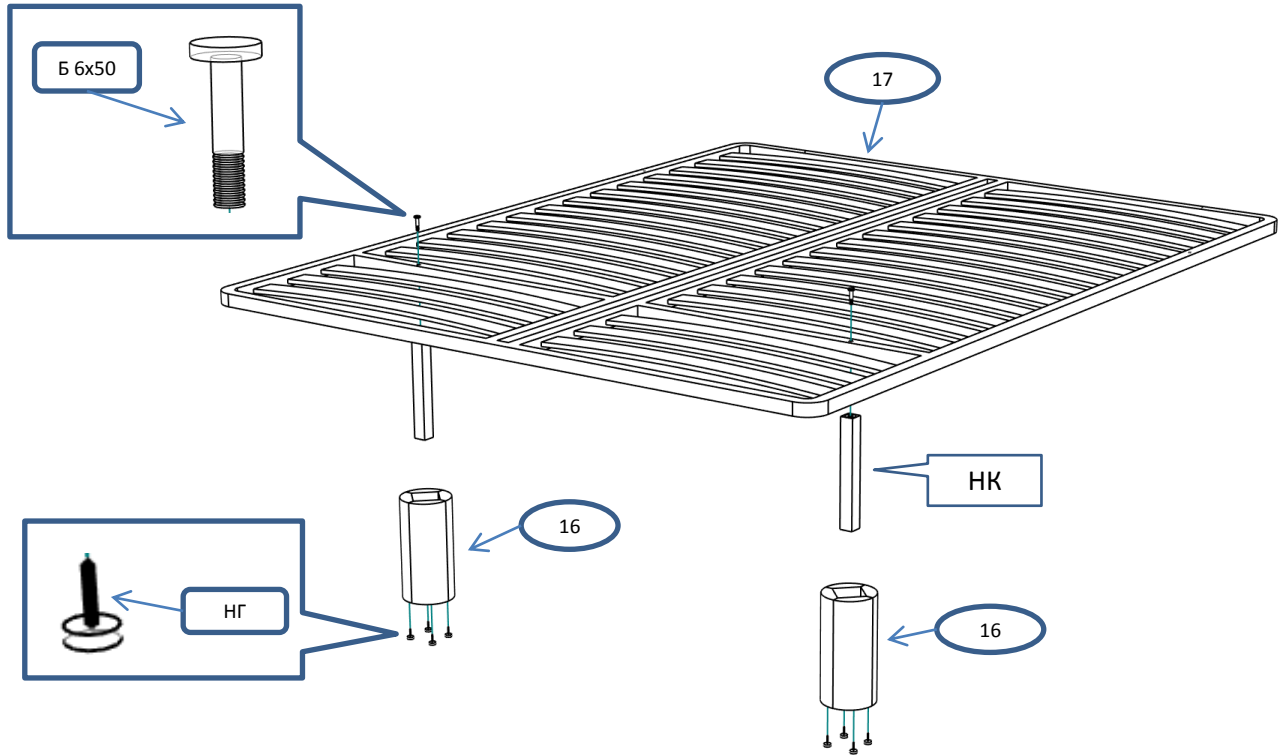
Шаг 2



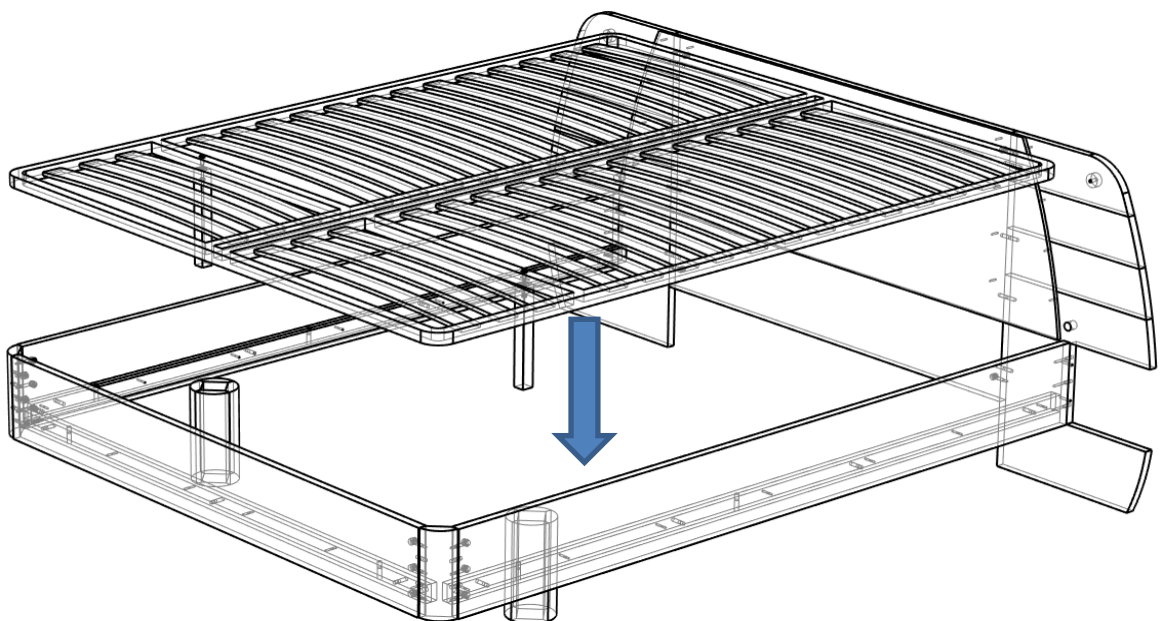
Шаг 3



Шаг 4

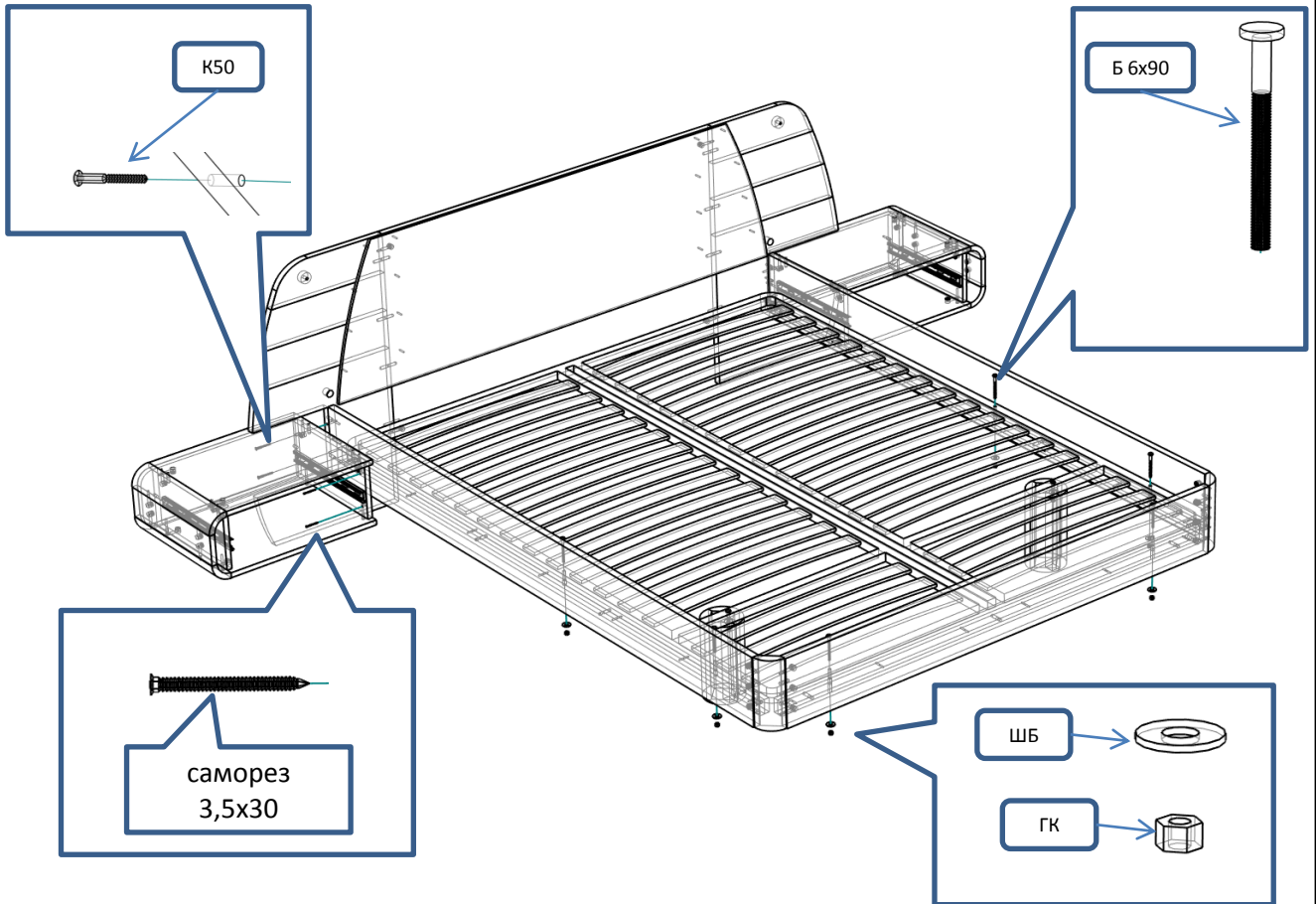


Шаг 5





Шаг 6



Шаг 7

