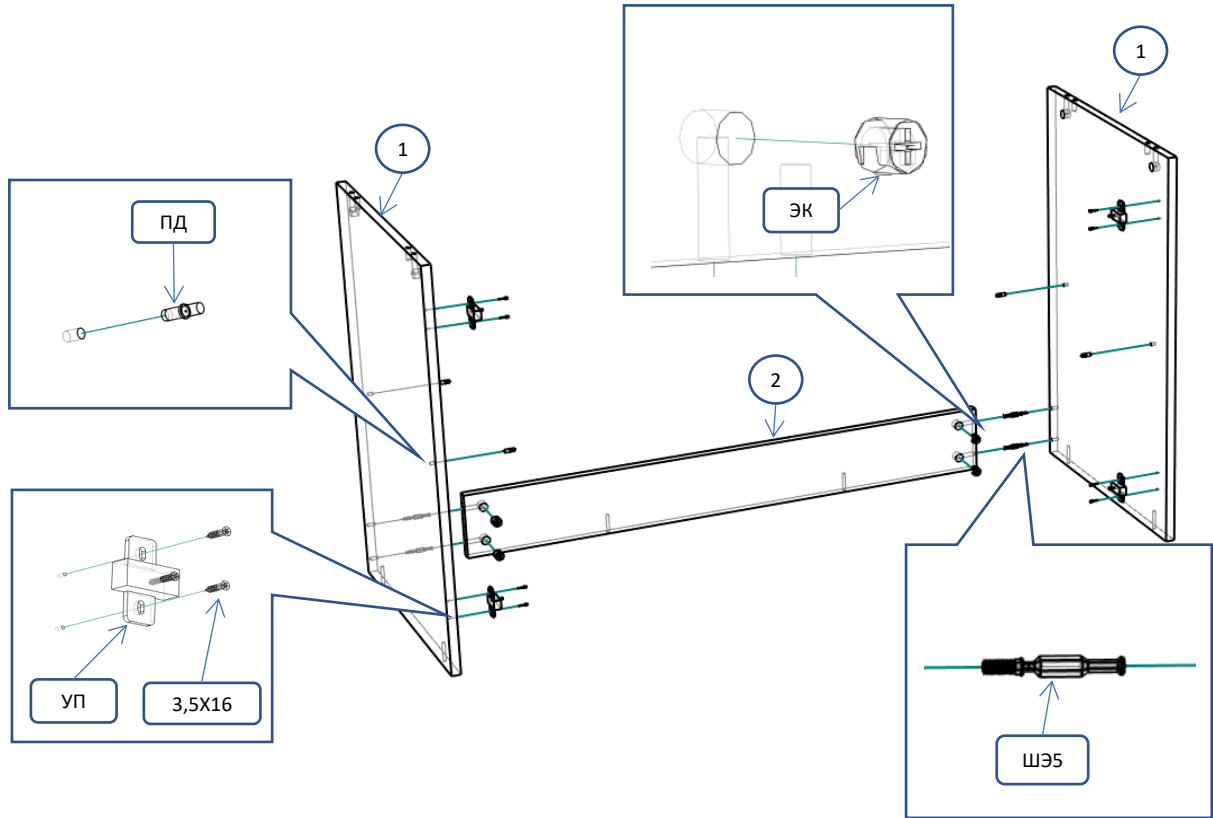


СД 523 Комод 2 двери

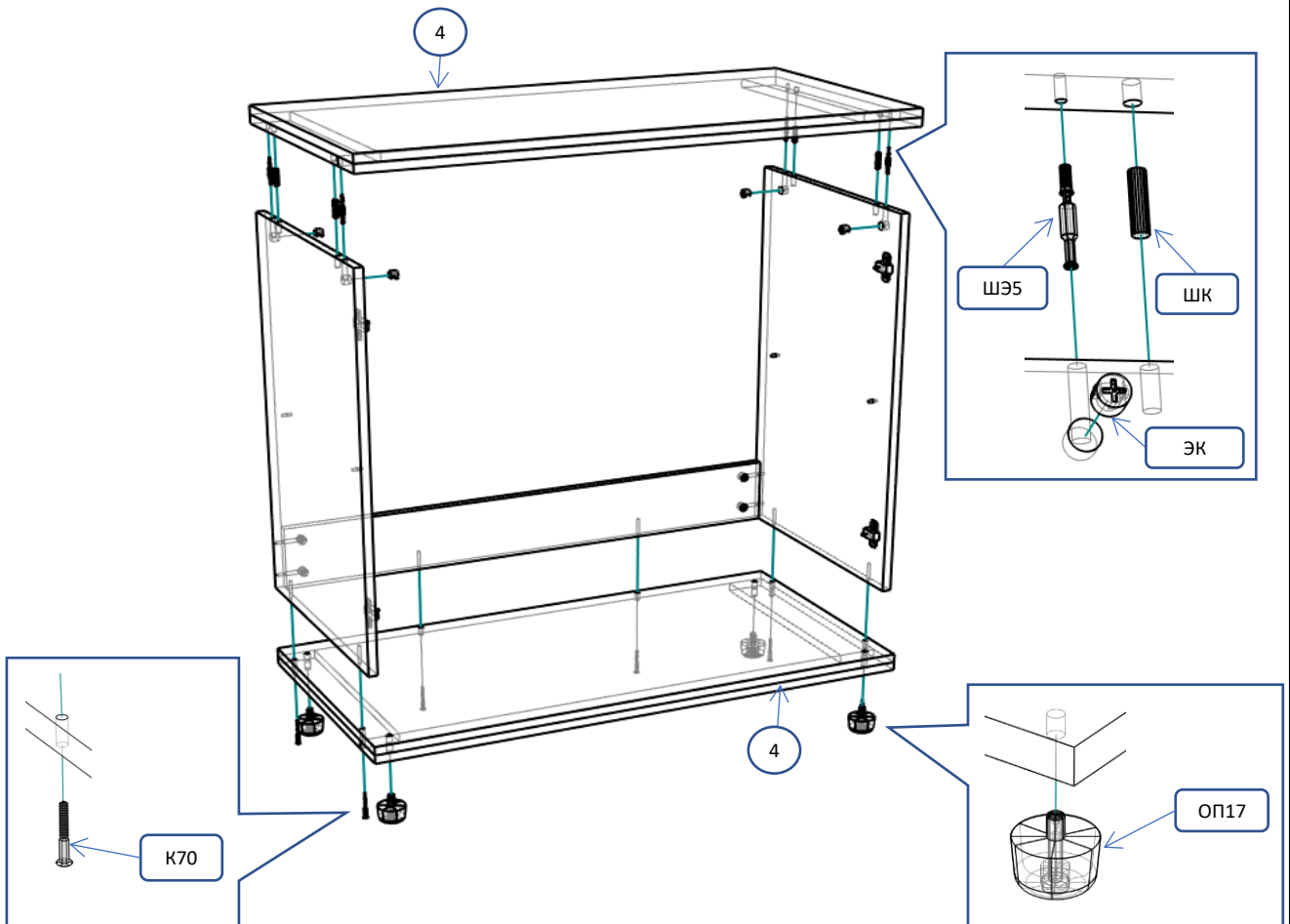
Фурнитура			Спецификация			
Обозн	наименование	кол-во	№	наименование	размер	кол-во
К70	Конфирмат 6,3x70	6	1	бок	716x477	2
ЭК	Эксцентрик	8	2	царга	964x120	1
ШЭ5	Шток	8	3	полка пд	961x470	1
ШК	Шкант	4	4	крышка,дно	1000x500	2
ПД	Полкодержатель ДСП	4	5	дверь	709x495	2
3,5x16	Саморез 3,5x16	16	6	полик	994x380	2
3x16	Саморез 3x16	2				
ГВ	Гвоздь 2x20	50				
ОПД	Ответная планка для дверей	4				
ЗПЭ	Заглушка пвх на эксцентрик	8				
ЗП10	Заглушка пвх 10 мм	4				
ОП17	Опора регулируемая 17мм	4				
РП192	Ручка-профиль 192 мм	2				
ПН	Петля накладная	4				
УП	Установочная площадка петли	4				
СПД	Соединительный профиль для ДВП 963 мм	2				



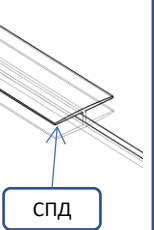
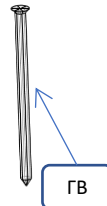
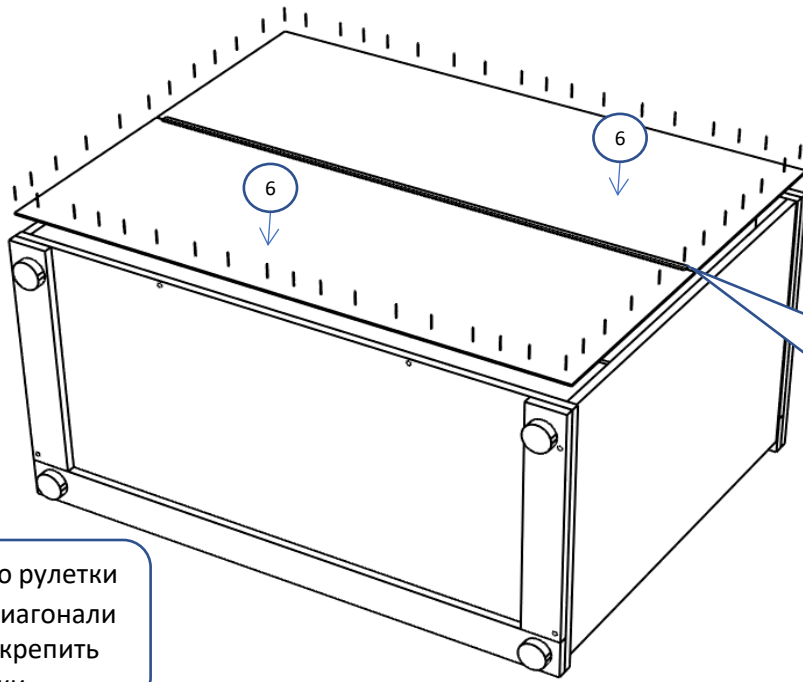
Шаг 1



Шаг 2



Шаг 3



! С помощью рулетки
выровнять диагонали
шкафа и закрепить
полки

Шаг 4

