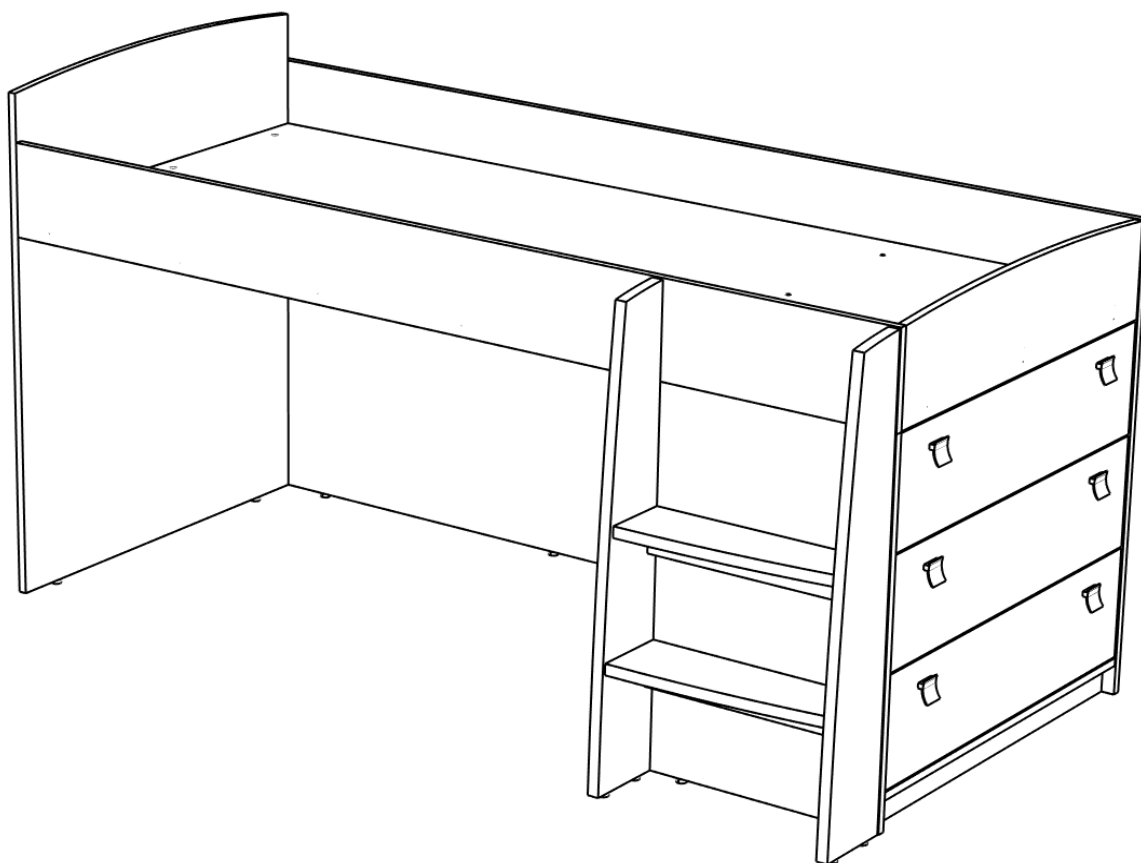
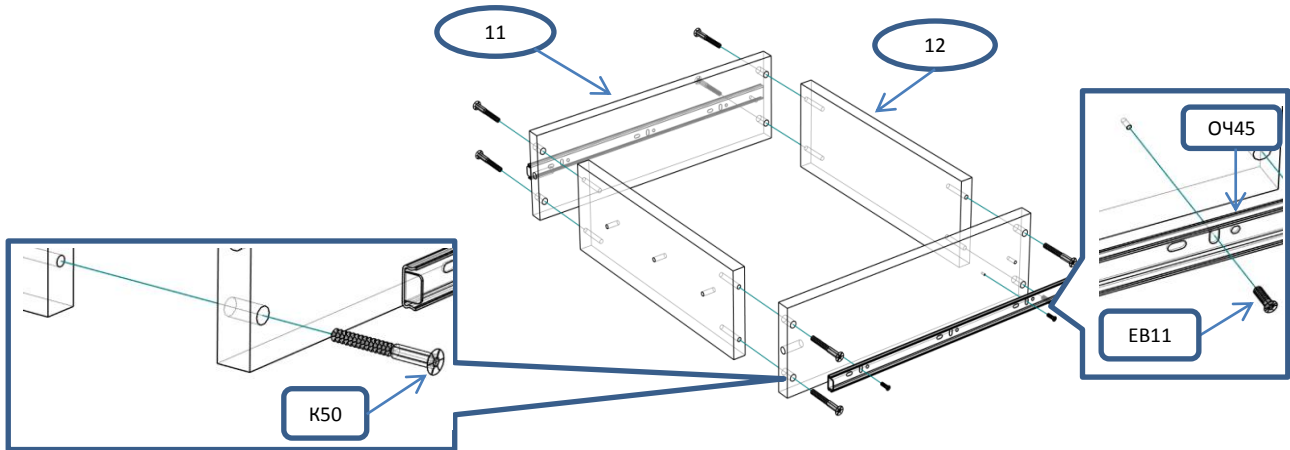


Основание со шкафом АК-2

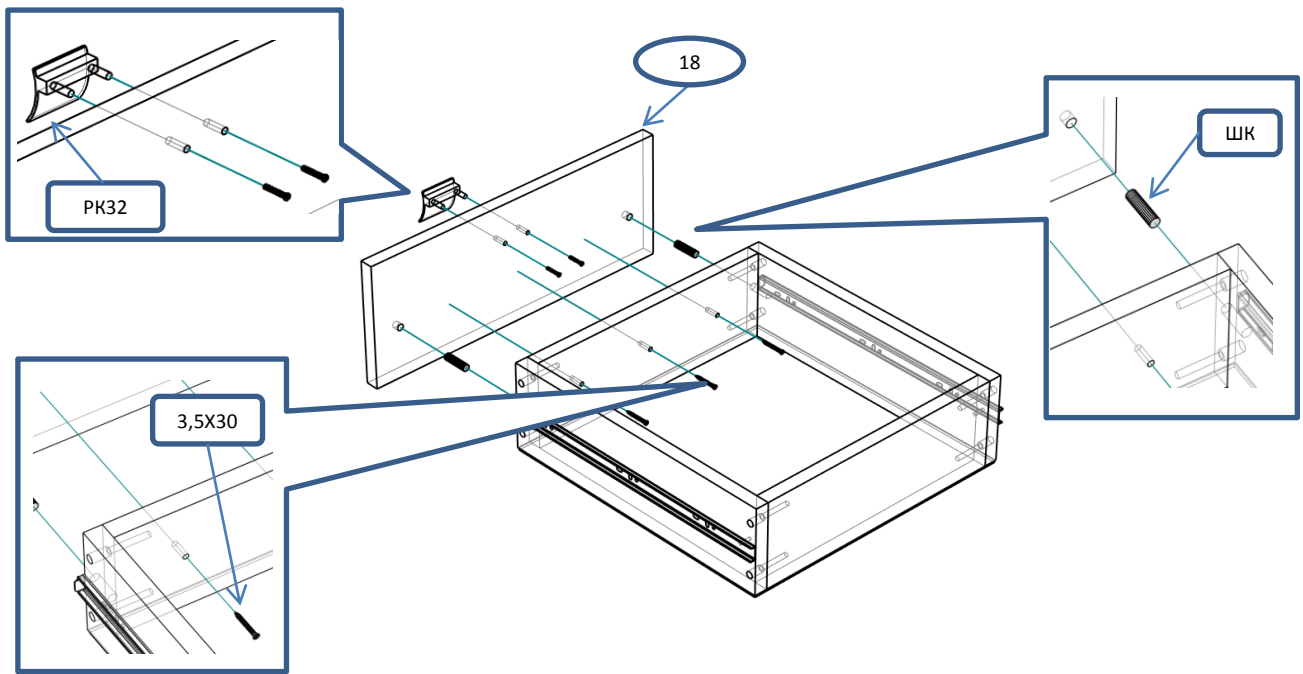
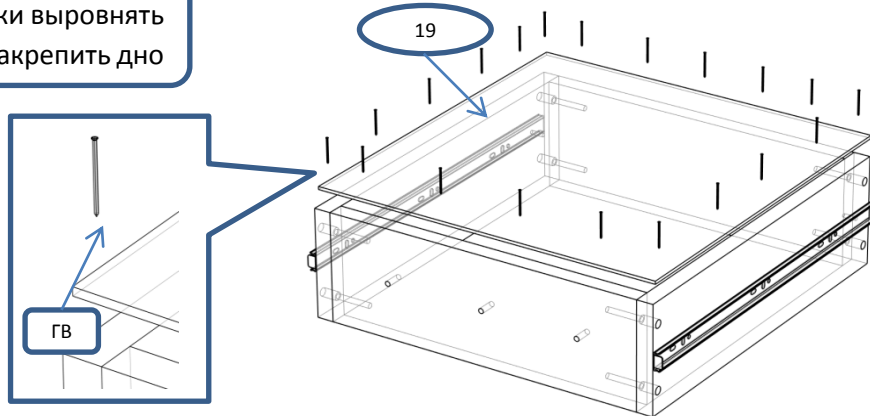
| Фурнитура | | | Спецификация | | | |
|-----------|-----------------------------------|--------|--------------|---------------|----------|--------|
| Обозн. | наименование | кол-во | № | наименование | размер | кол-во |
| К50 | Конфирмат 6,3х50 | 51 | 1 | стенка опора | 779х809 | 1 |
| К70 | Конфирмат 6,3х70 | 10 | 2 | ступень низ | 443х146 | 1 |
| ЭК | Эксцентрик | 29 | 3 | ступень верх | 443х131 | 1 |
| ШЭ5 | Шток | 29 | 4 | подпорка | 444х60 | 2 |
| ПД | Полкодержатель ДСП | 4 | 5 | бок лестн | 925х156 | 2 |
| ШК | Шкант | 12 | 6 | з ст | 1942х928 | 1 |
| 3,5х16 | Саморез 3,5х16 | 24 | 7 | основание | 1909х809 | 1 |
| 3,5х30 | Саморез 3,5х30 | 26 | 8 | бок комода | 739х486 | 1 |
| ЗС | Заглушка самоклеющаяся | 30 | 9 | дно комода | 810х464 | 1 |
| ЗПС | Заглушка пвх на эксцентрик | 4 | 10 | цоколь комода | 57х810 | 1 |
| НВР | Ножка врезная регулируемая 8 мм | 15 | 11 | бок ящ | 440х180 | 6 |
| НШ40 | Направляющие п/в 400мм | 3 | 12 | ст ящ | 752х180 | 6 |
| ОЧ40 | Направляющие п/в 400мм (ответная) | 3 | 13 | планка | 1435х36 | 2 |
| РК32 | Ручка кнопка (Акварель) 32мм | 6 | 14 | планка | 775х36 | 2 |
| ВПР | Винт потай для ручек 4х20 | 12 | 15 | борт перед | 1926х186 | 1 |
| ГВ | Гвоздь 2х20 | 80 | 16 | изножье | 810х206 | 1 |
| ЕВ11 | Евровинт потай 6,3х11 | 24 | 17 | изголовье | 825х1052 | 1 |
| | | | 18 | фас ящ | 800х214 | 3 |
| | | | 19 | дно ящ | 782х438 | 3 |



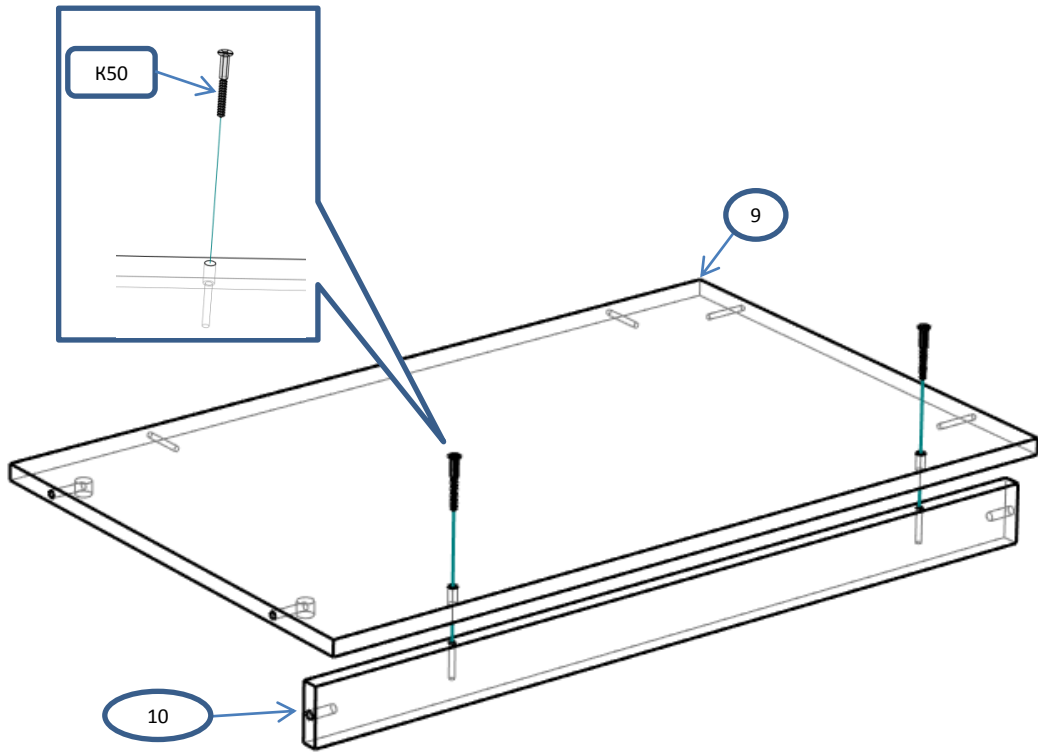
Ящик средний, большой



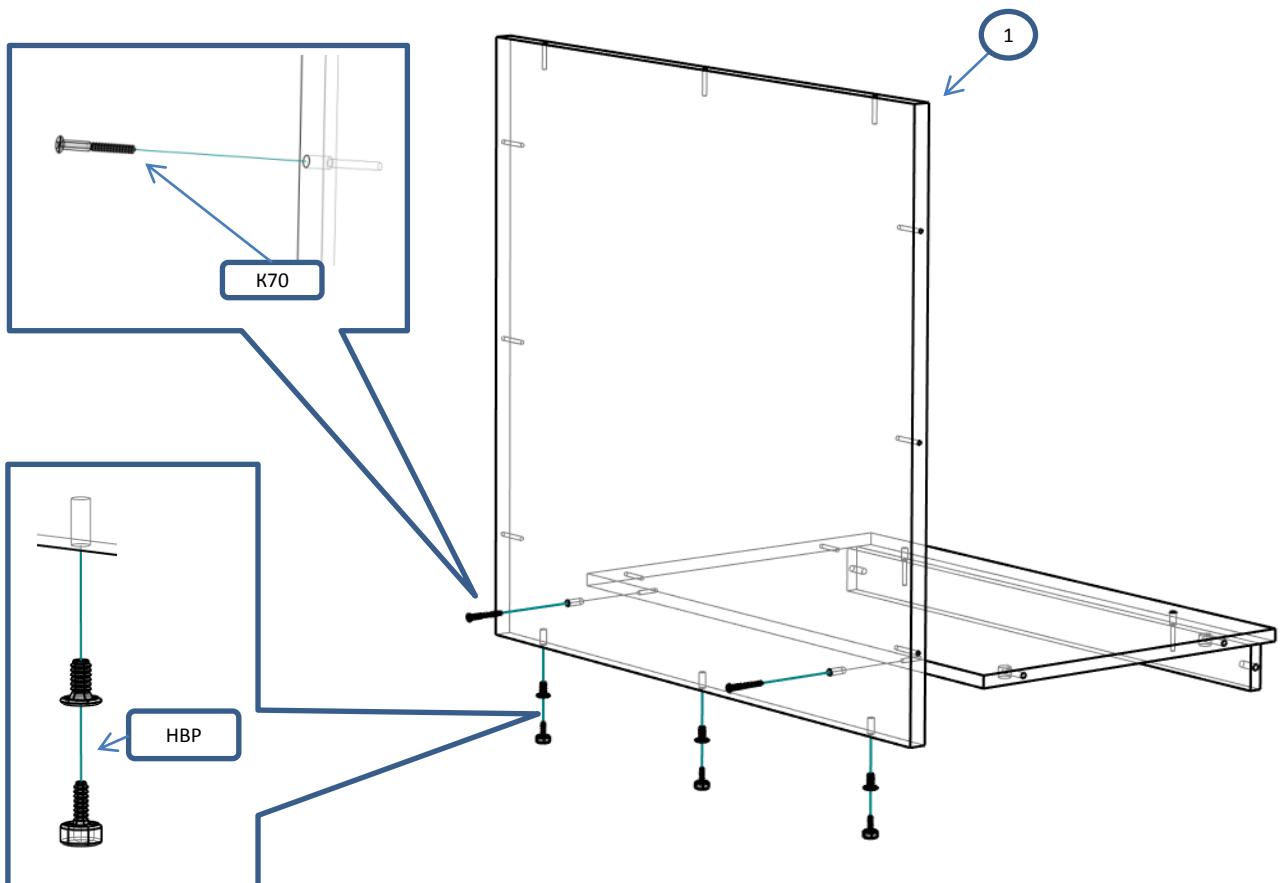
! С помощью рулетки выровнять диагонали ящика и закрепить дно



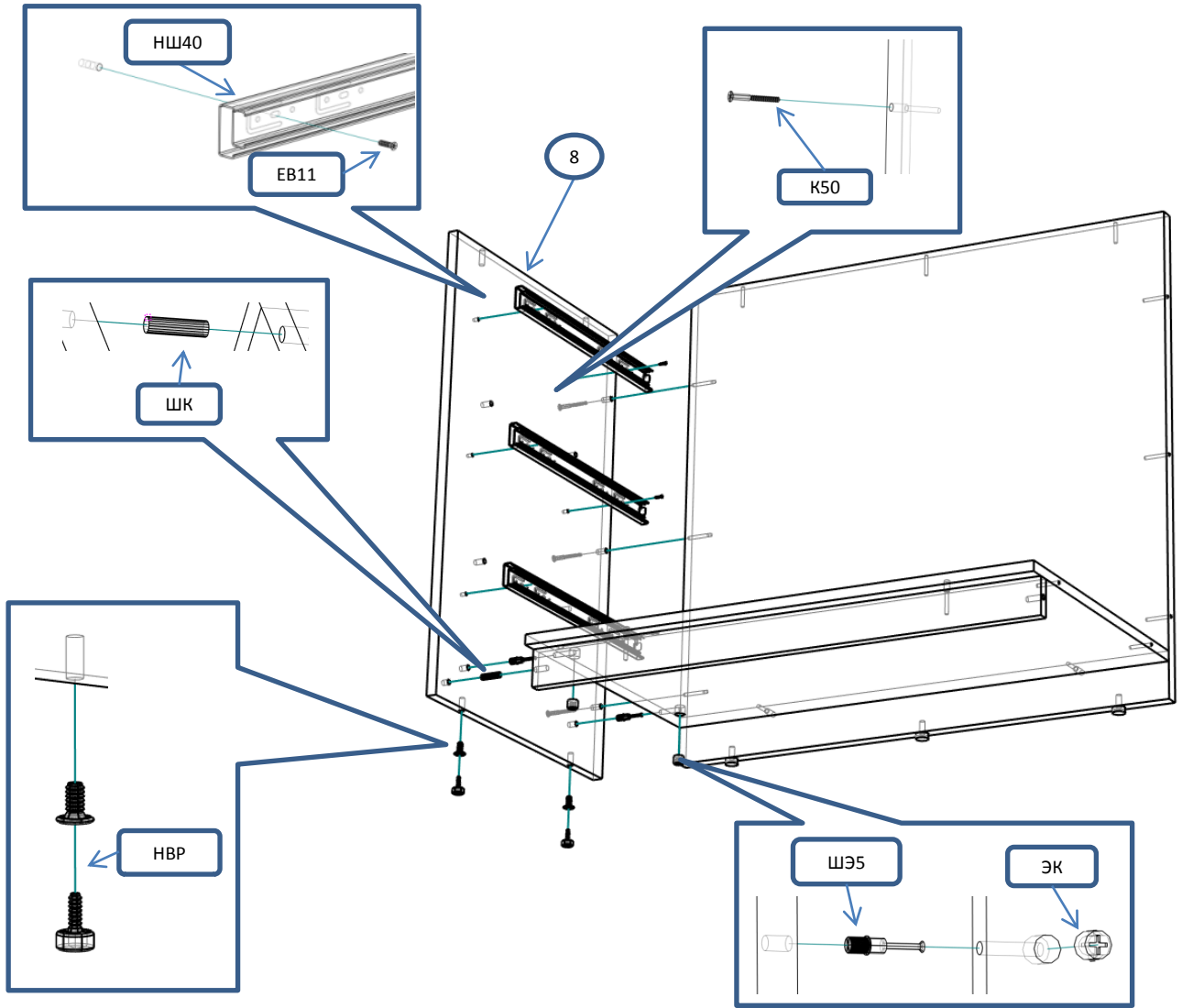
Шаг 1



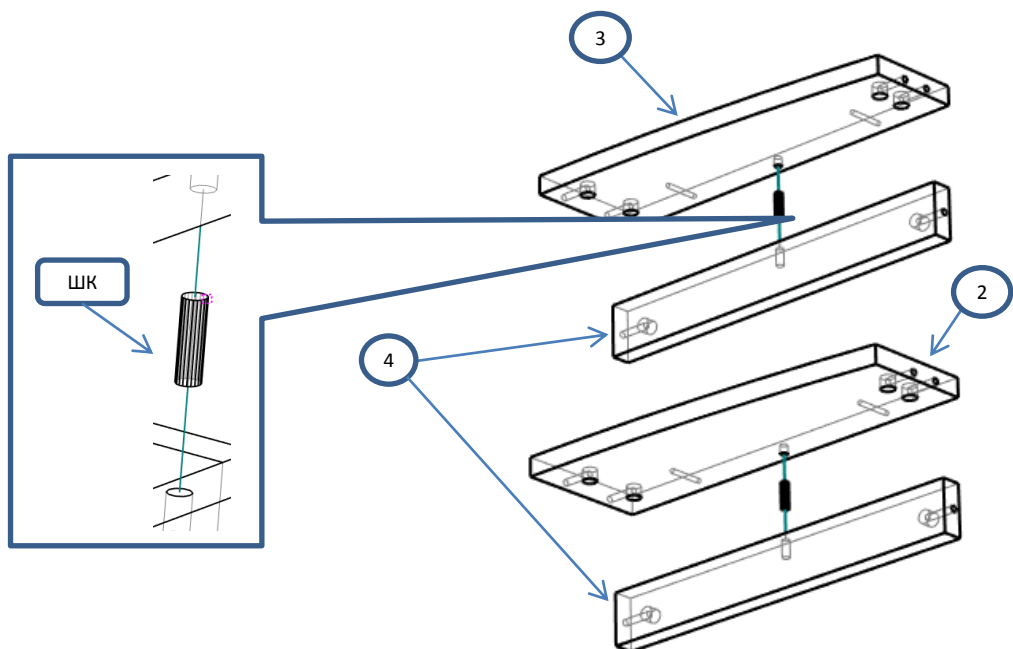
Шаг 2



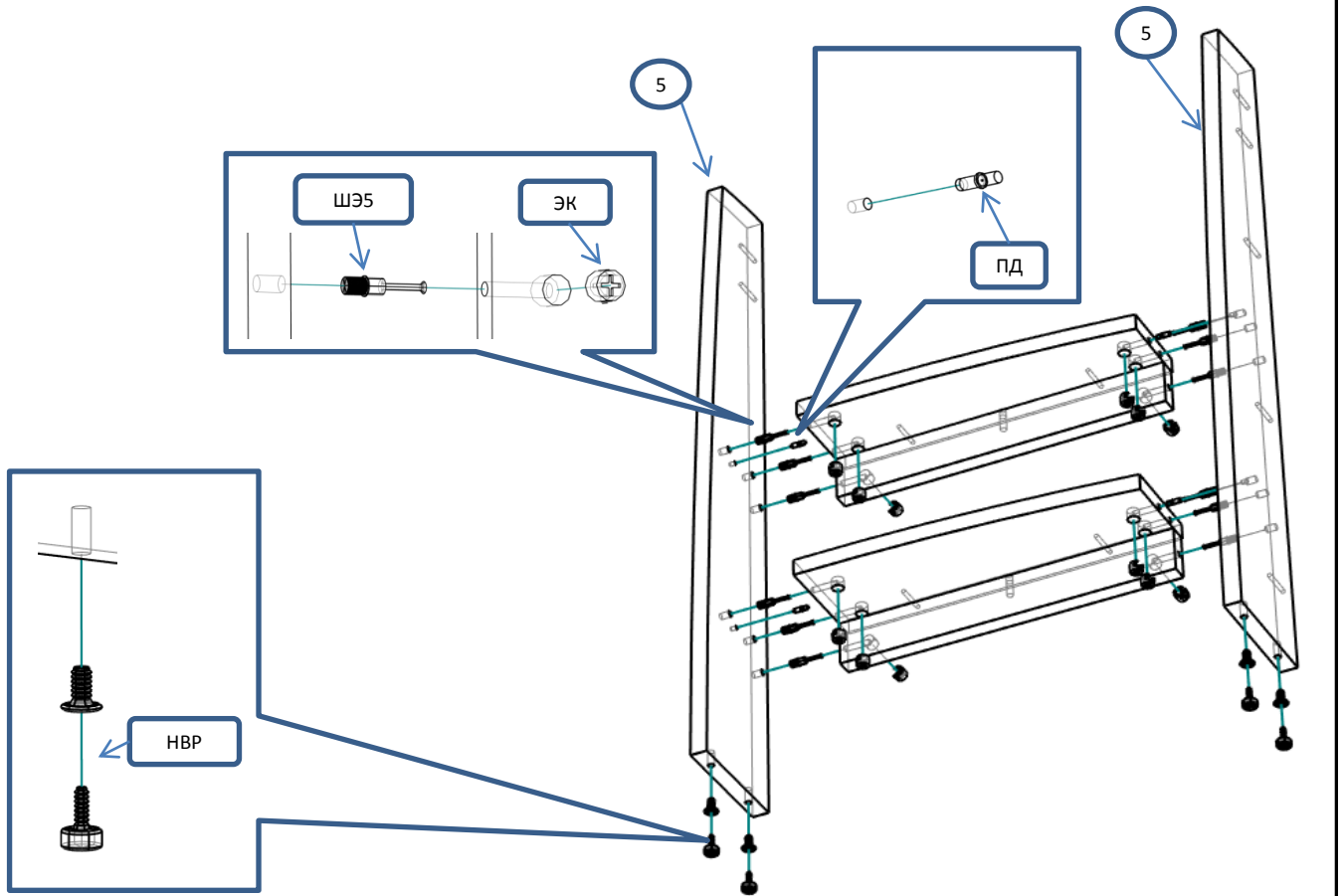
Шаг 3



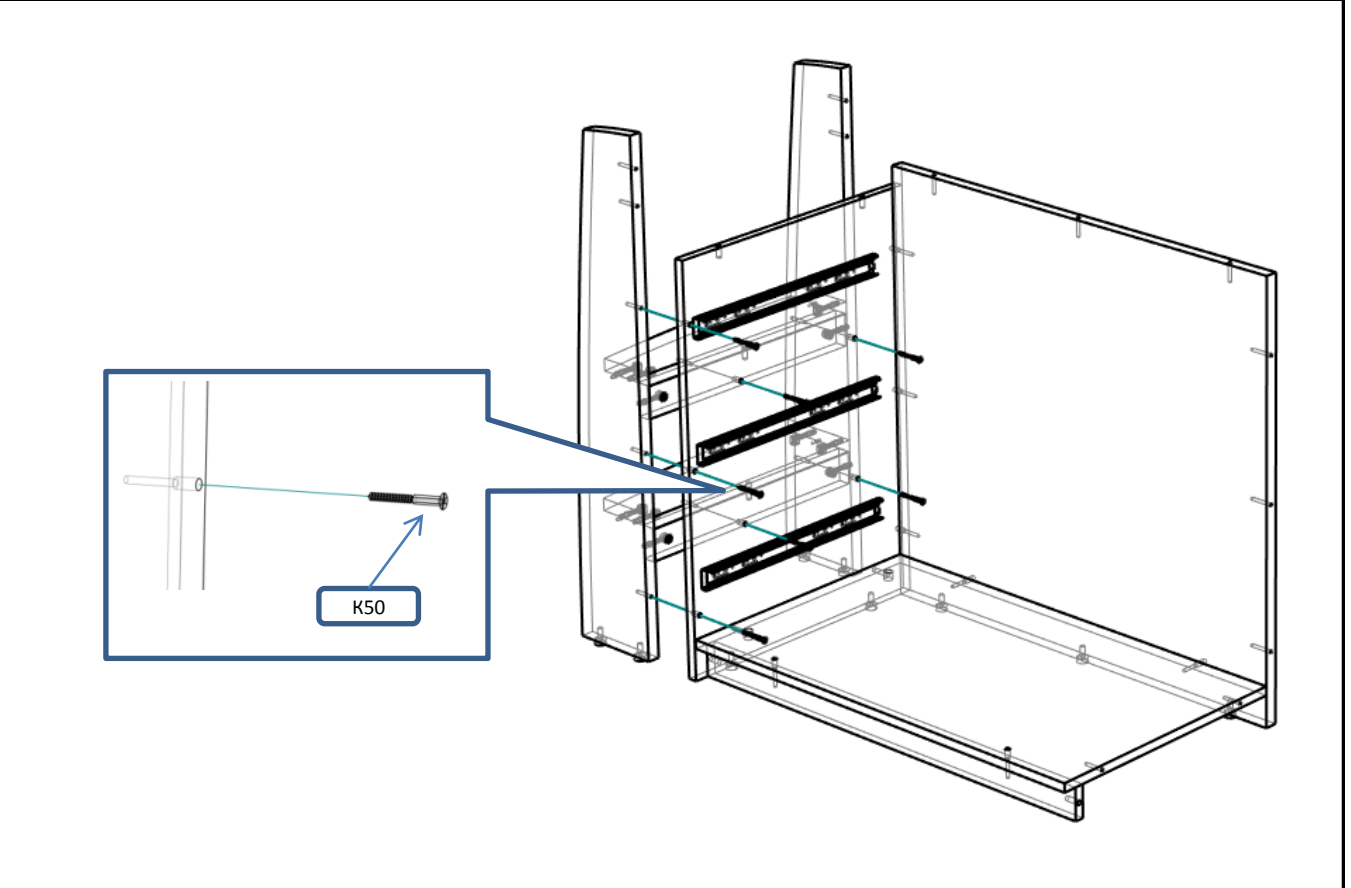
Шаг 4



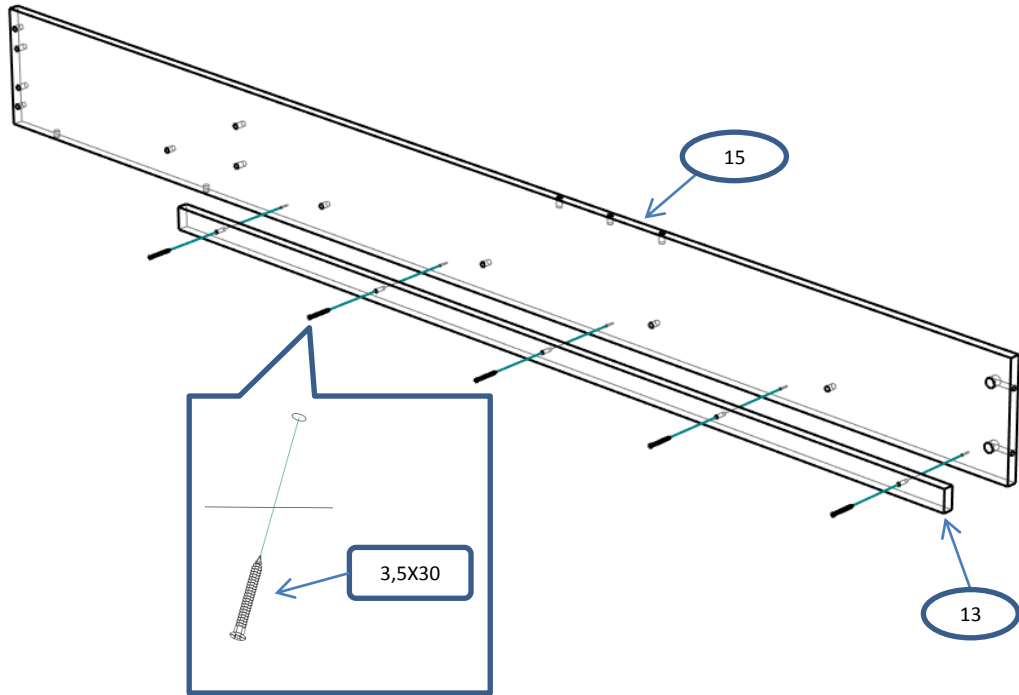
Шаг 5



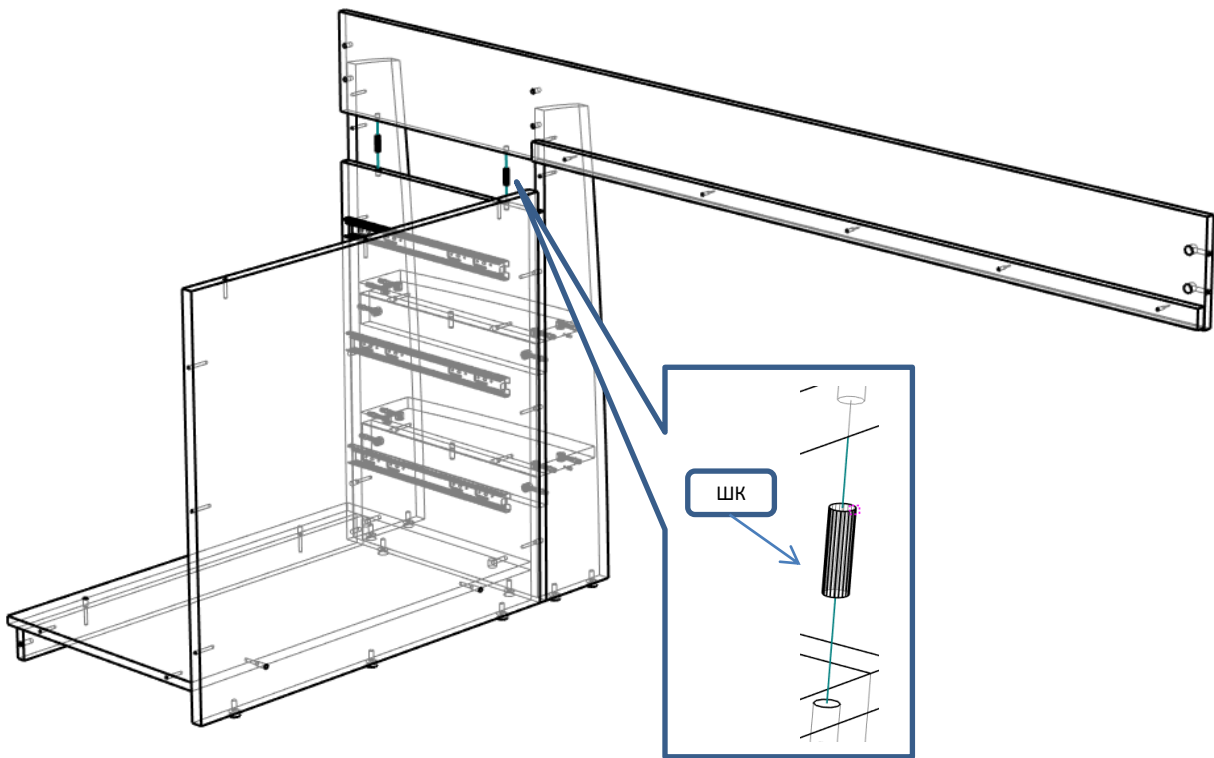
Шаг 6



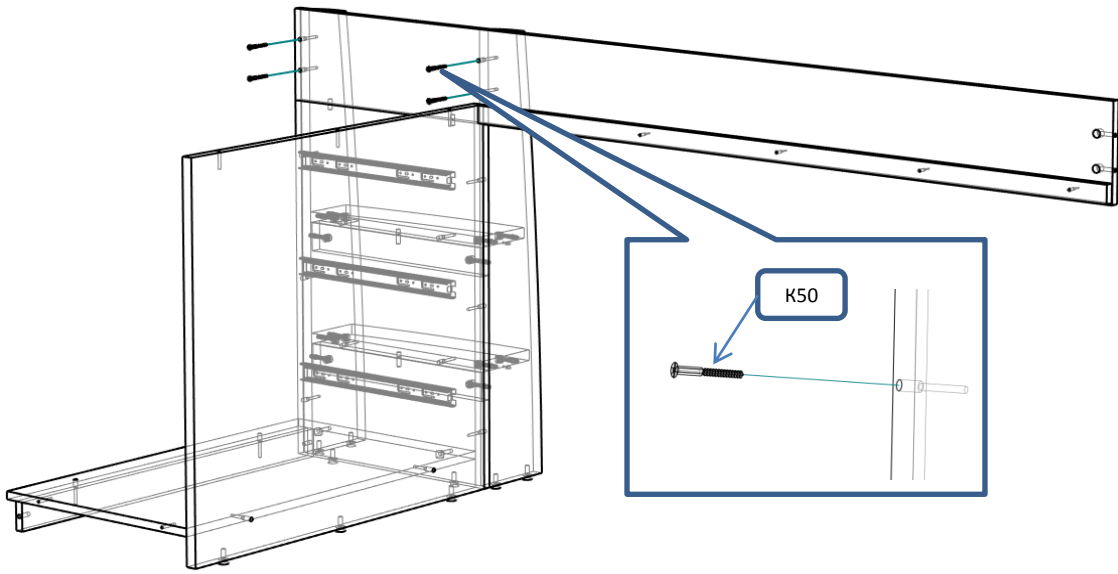
Шаг 7



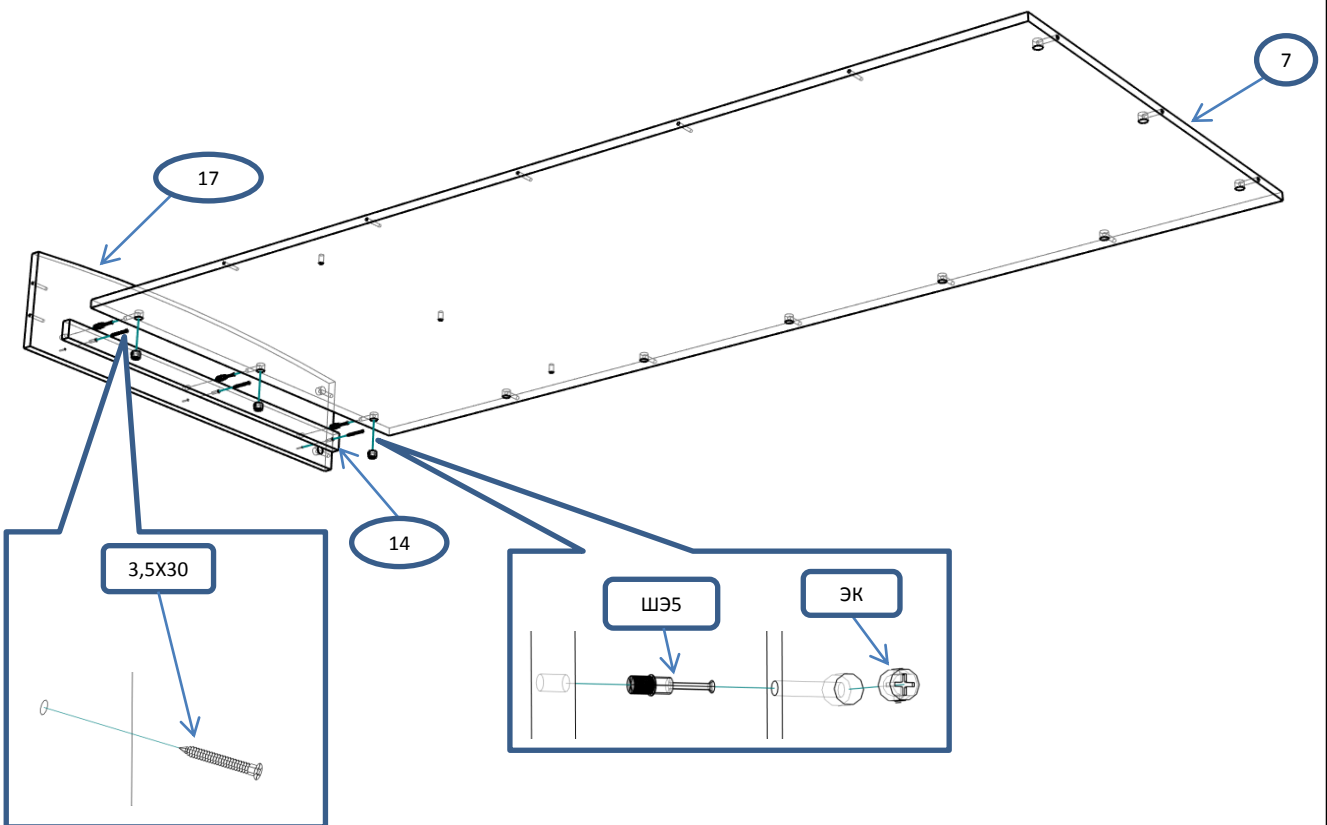
Шаг 8



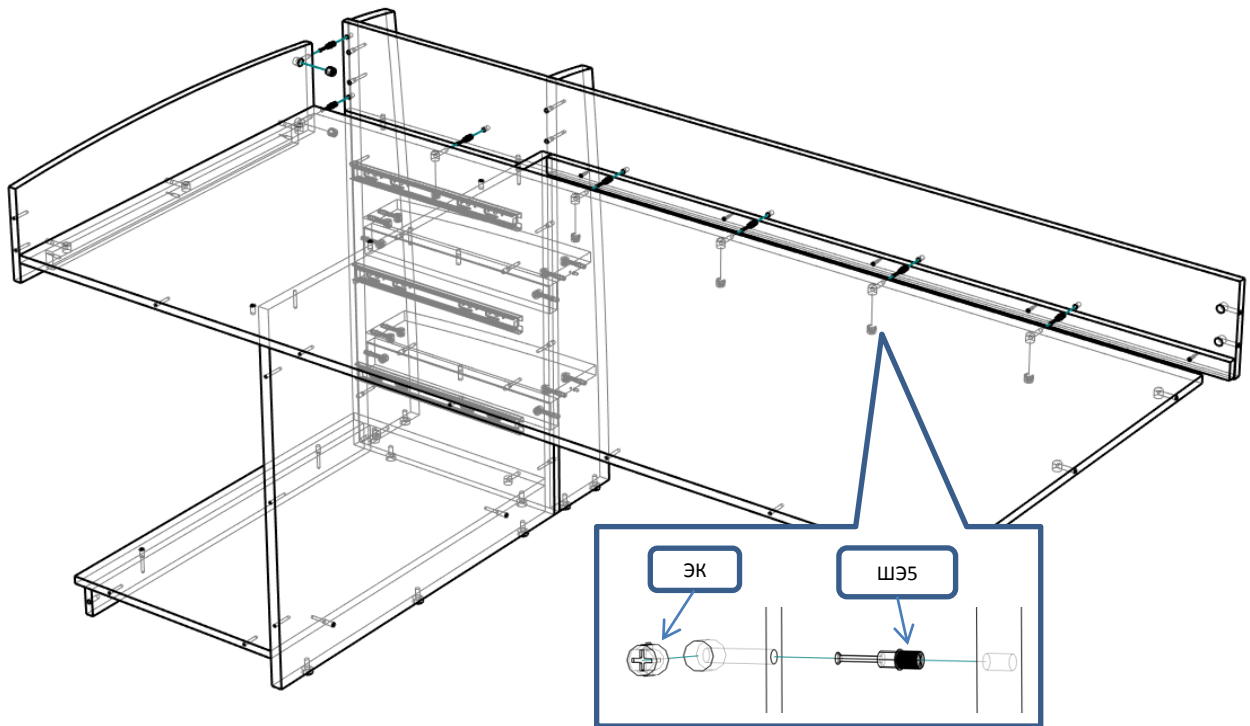
Шаг 9



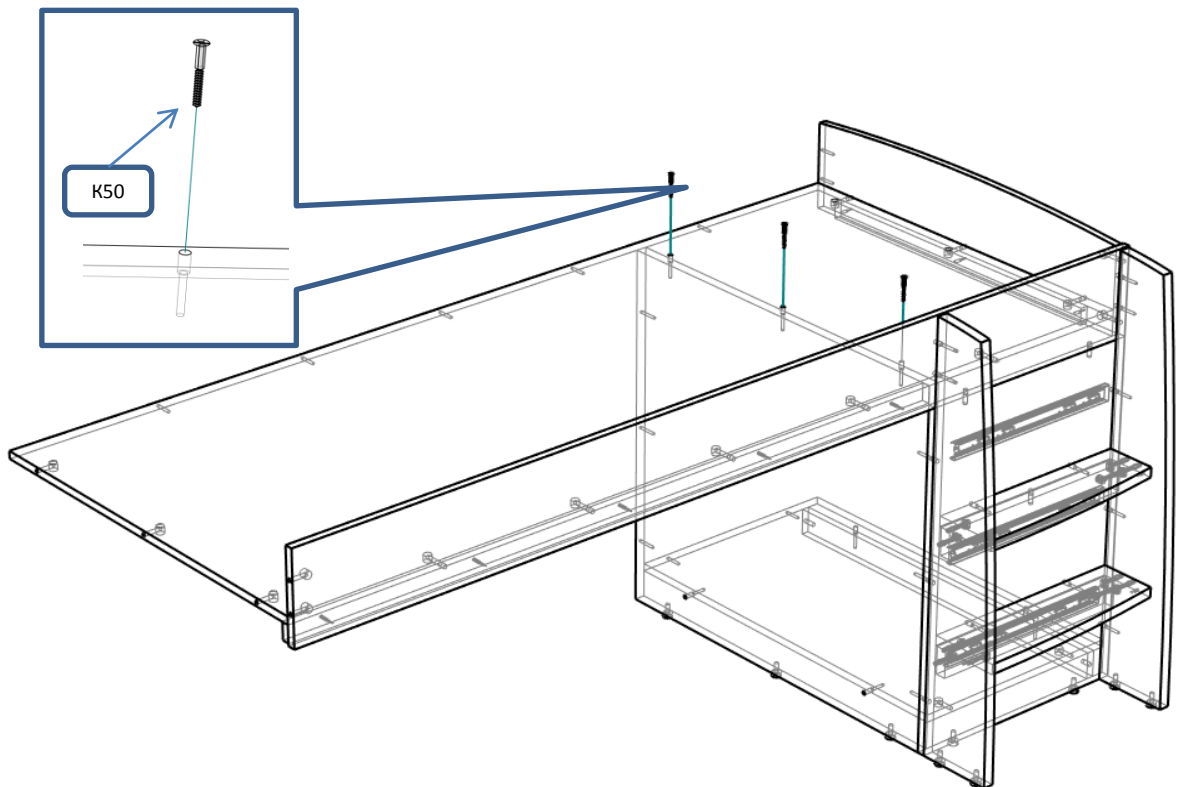
Шаг 10



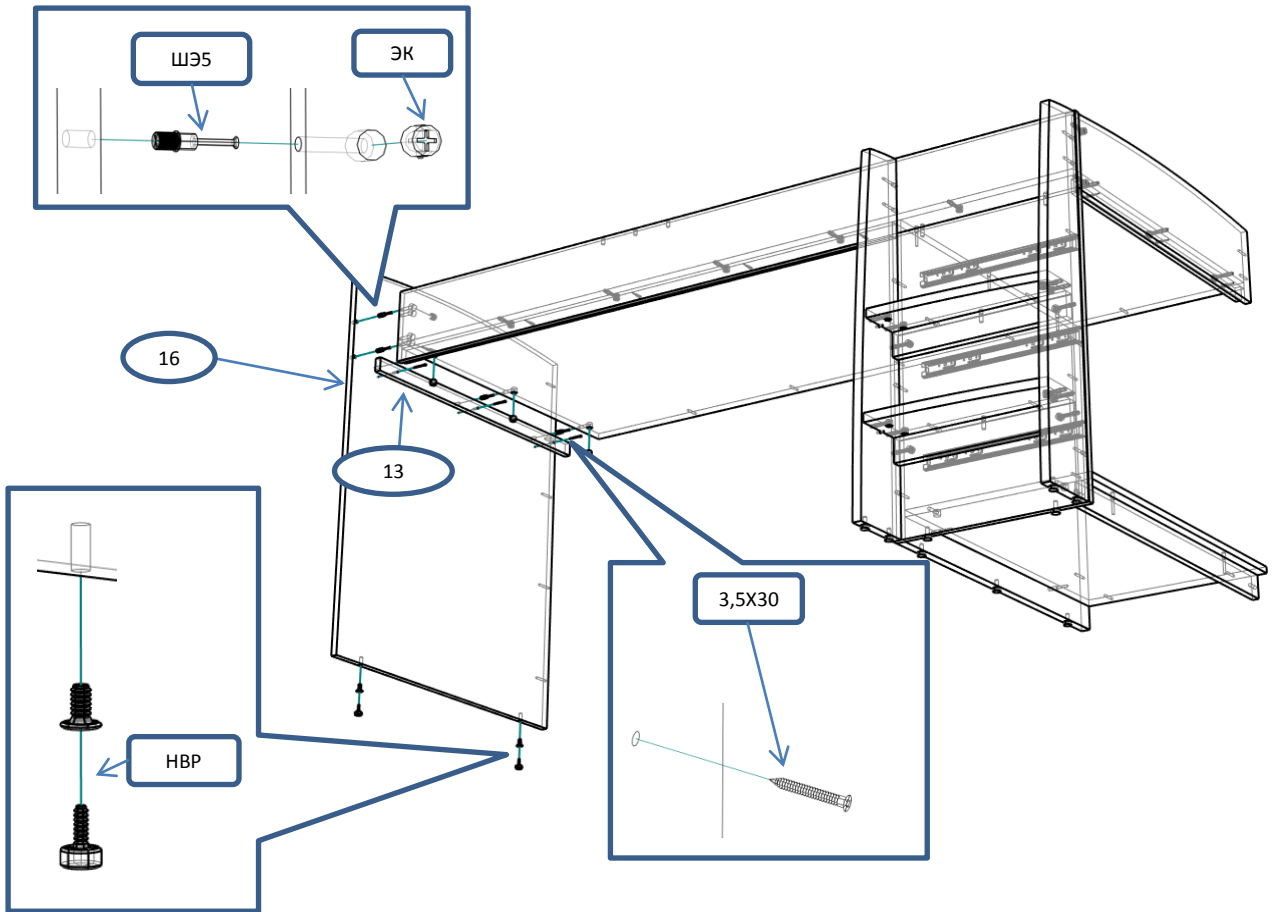
Шаг 11



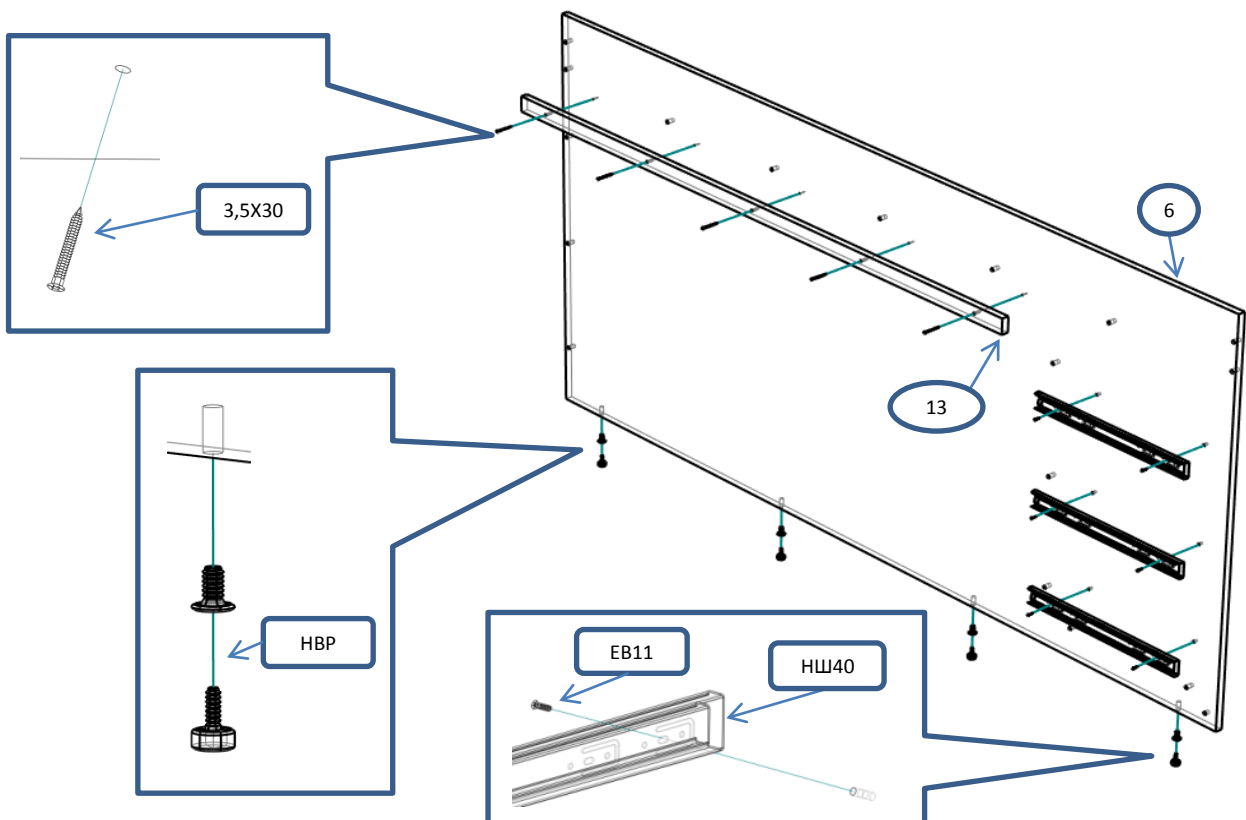
Шаг 12



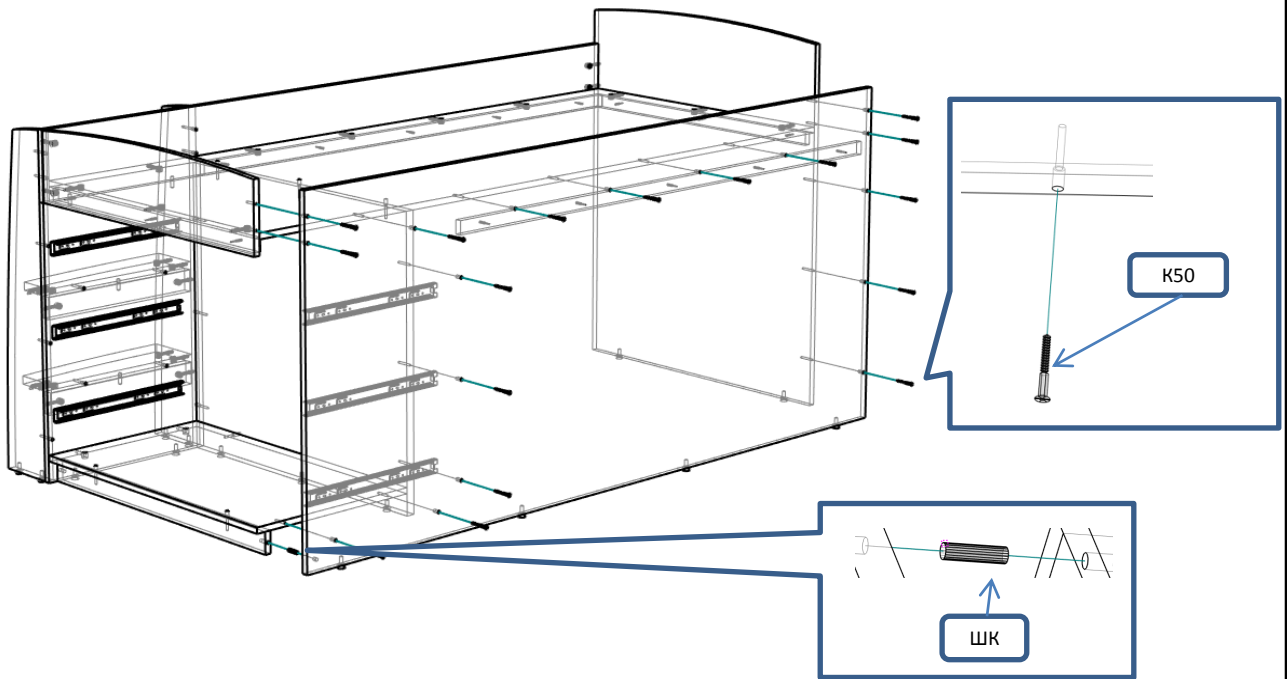
Шаг 13



Шаг 14



Шаг 15



Шаг 16

