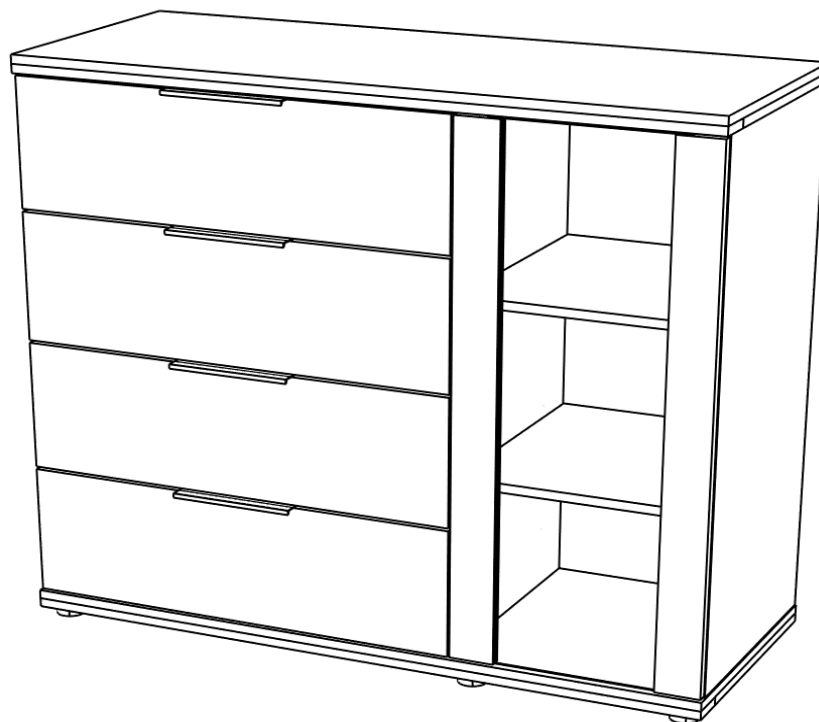
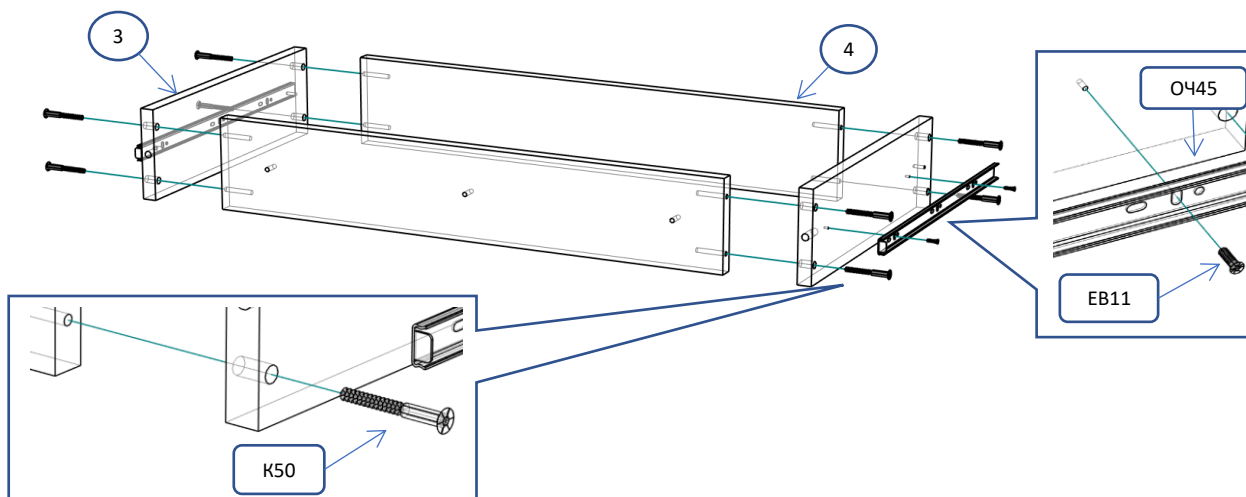


СД 530 Комод 1 дверь 4 ящика

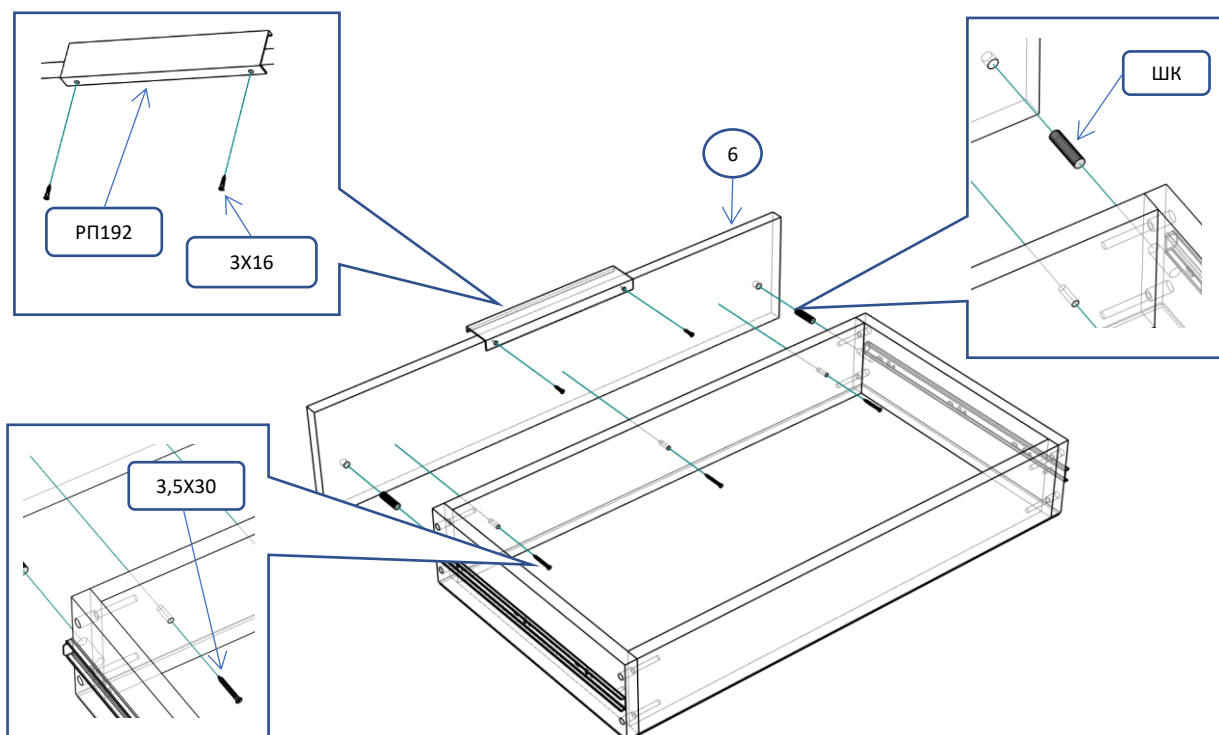
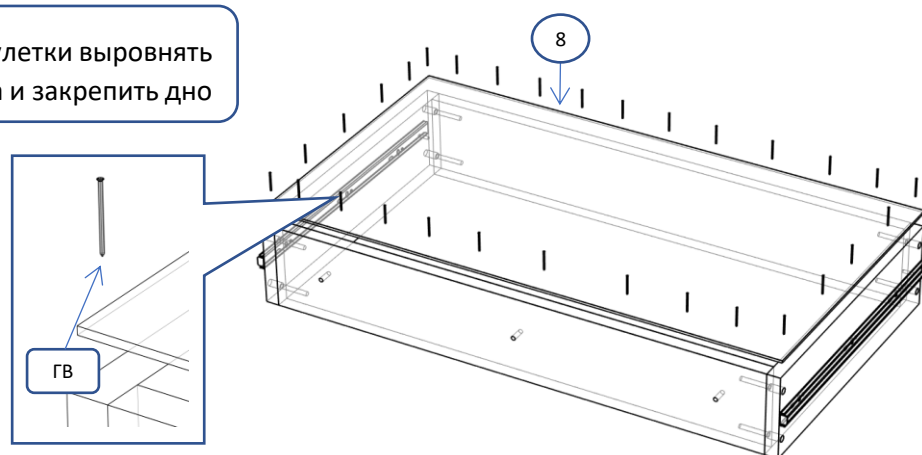
Фурнитура			Спецификация			
Обозн	наименование	кол-во	№	наименование	размер	кол-во
К50	Конфирмат 6,3x50	32	1	бок перегородка	954x477	3
К70	Конфирмат 6,3x70	6	2	полка пд	429x469	2
ЭК	Эксцентрик	6	3	бок ящика	450x180	8
ШЭ5	Шток	6	4	стенка ящика	707x180	8
ШК	Шкант	16	5	крышка,дно	1250x500	2
ПД	Полкодержатель ДСП	8	6	фасад ящика	793x233	4
3,5x16	Саморез 3,5x16	50	7	дверь	946x446	1
3,5x20	Саморез 3,5x20	50	8	дно ящика	737x448	4
3,5x30	Саморез 3,5x30	30	9	полик	999x392	2
ГВ	Гвоздь 2x20	160	10	полик	999x455	1
СД	Скоба (стык двп)	10				
ЗС	Заглушка самоклеющ	20				
ЗПЭ	Заглушка пвх на эксцентрик	2				
ЗП10	Заглушка пвх 10 мм	4				
ОП17	Опора регулируемая 17мм	6				
ПН	Петля накладная	2				
УП	Установочная площадка петли	2				
РП192	Ручка-профиль 192 мм	4				
НШ45	Направляющие п/в 450мм	4				
ОЧ45	Направляющие п/в 450мм (ответная часть)	4				
ЕВ11	Евровинт потай 6,3x11	32				
ДН	Демпфер накладной(PUSH TO OPEN)	1				
СПД	Соединительный профиль для ДВП 954 мм	2				



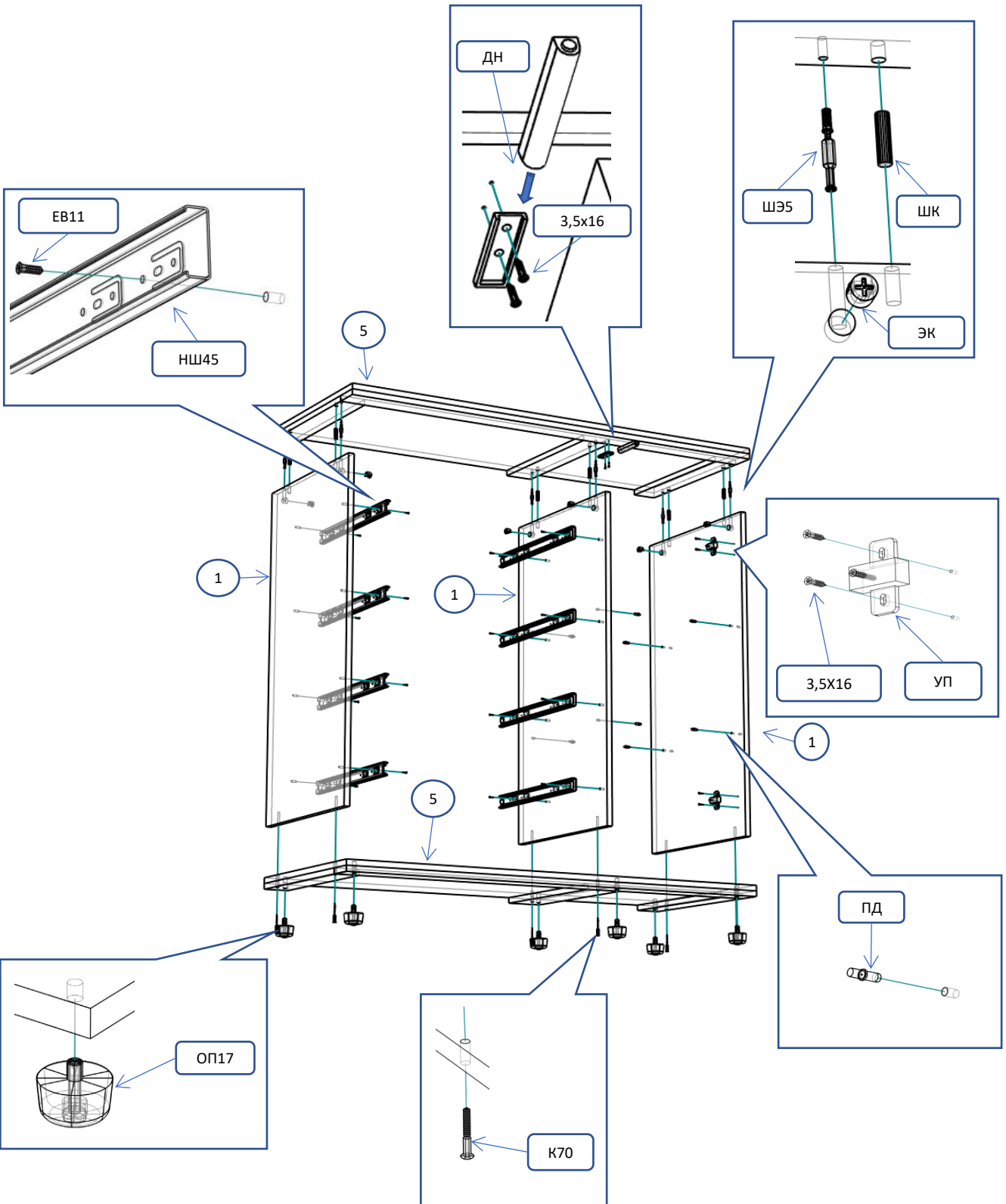
## Сборка ящиков



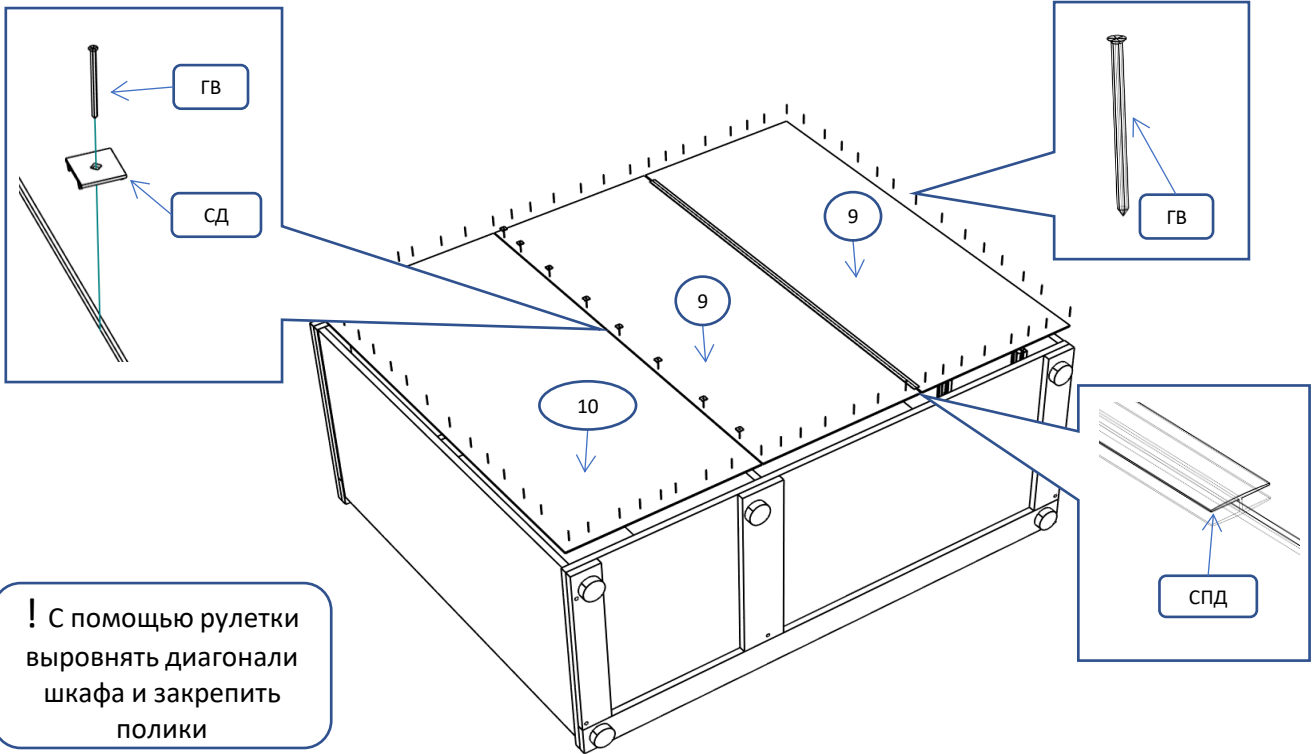
! С помощью рулетки выровнять диагонали ящика и закрепить дно



Шаг 1



## Шаг 2



## Шаг 3

