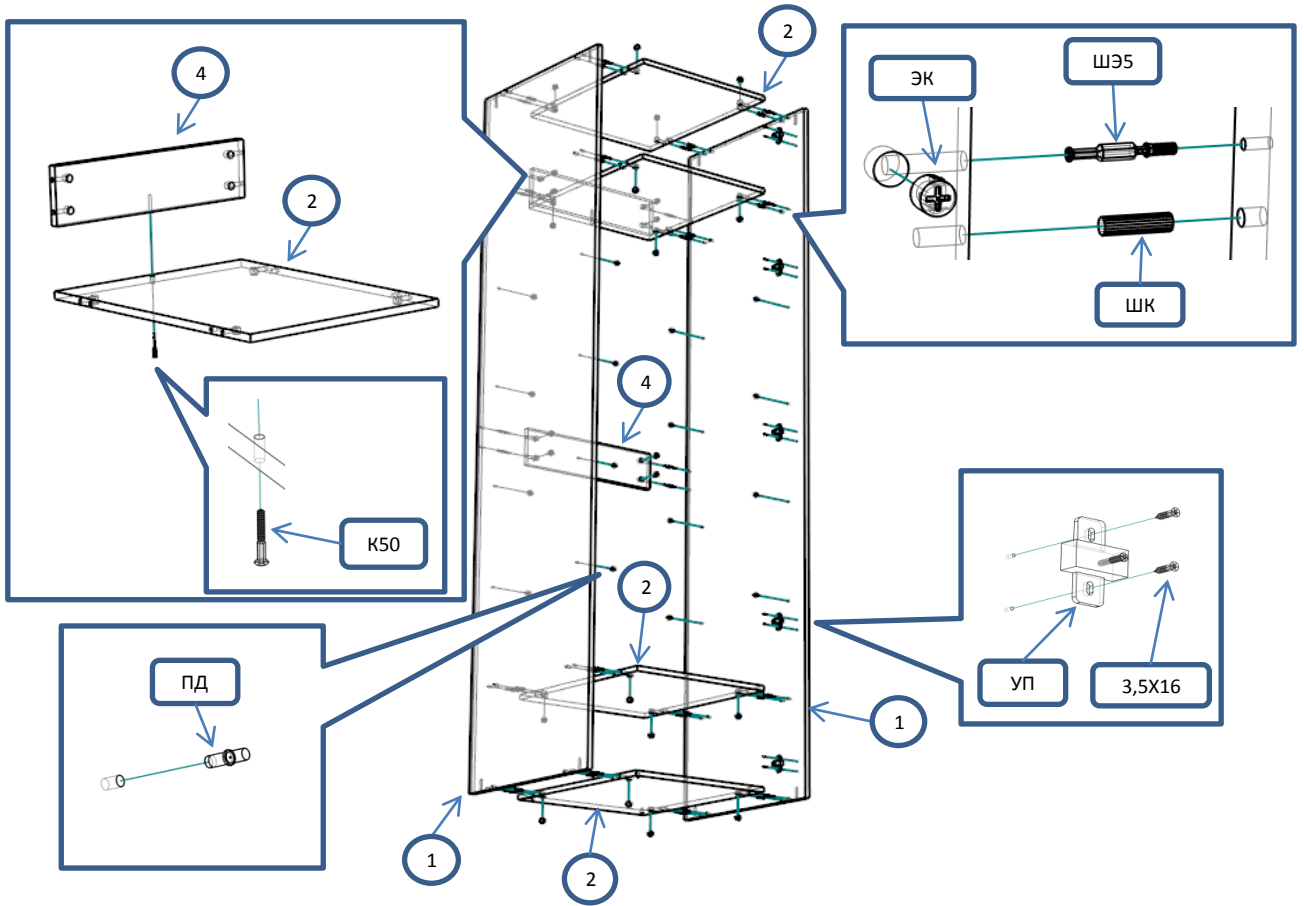


Шкаф 1 ств /полки (ЭВМ-106)

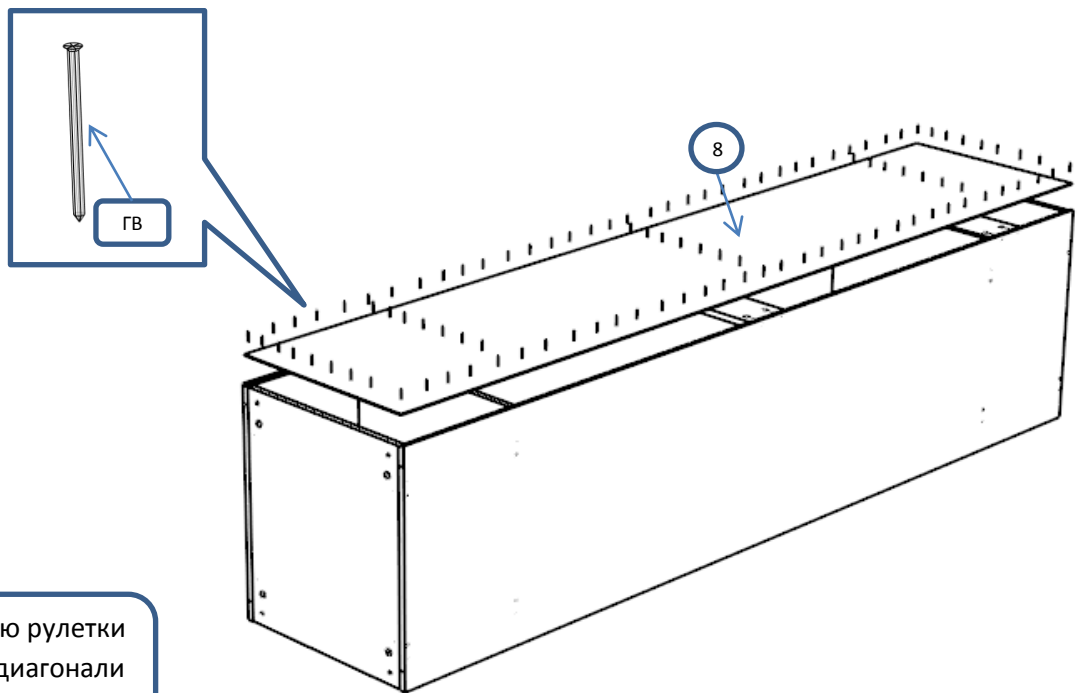
Фурнитура			Спецификация			
Обозн	наименование	кол-во	№	наименование	размер	кол-во
K50	Конфирмат 6,3x50	8	1	бок	2270x577	2
ЭК	Эксцентрик	24	2	полка	468x573	4
ШЭ5	Шток	24	3	полка пд	465x570	4
ШК	Шкант	12	4	царга	468x120	2
3,5x16	Саморез 3,5x16	20	5	дверь	2264x496	1
3,5x30	Саморез 3,5x30	4	6	планка	500x80	2
3,5x20	Саморез 3,5x20	6	7	планка	515x80	4
ЗПЭ	Заглушка пвх на эксцентрик	16	8	полик	2268x486	1
ЗС	Заглушка самоклеющ	4				
ГВ	Гвоздь 2x20	50				
НВР	Ножка врезная регулируемая	4				
ПН	Петля накладная	5				
УП	Установочная площадка петли	5				
Р160	Ручка 160 мм	1				
ВПР	Винт потай для ручек 4x20	2				
ПД	Полкодержатель ДСП	16				



Шар 1

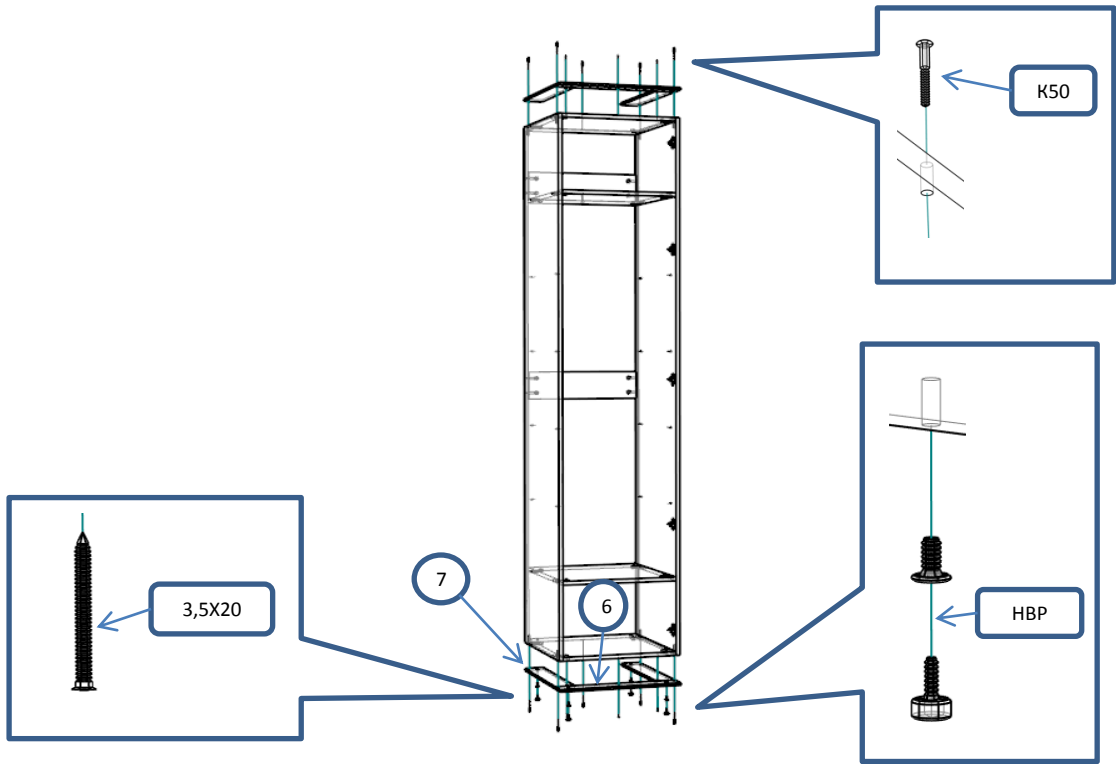


Шар 2



! С помощью рулетки выровнять диагонали шкафа и закрепить полки

Шаг 3



Шаг 4

