

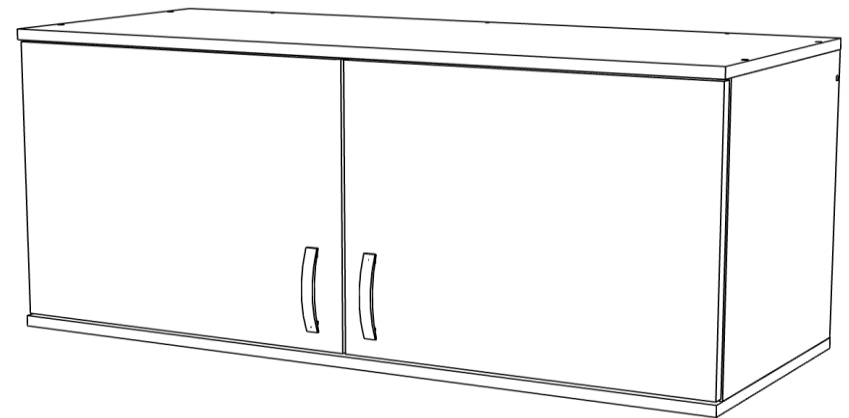
**Фурнитура**

Обозначение	Изображение	Наименование фурнитуры	К-во шт.	Ед.изм.
A 96 мм		Ручка - скоба (перфорированная)	2	шт.
B_1		Меб.петля накладная с ответной частью	4	шт.
N1		Евровинт 6,3 x 50	10	шт.
R1		Саморез 3,5x16	16	шт.
R2		Саморез 3,5x30	5	шт.
S		Гвозди 2 x 20	20	шт.
X		Стяжка м/с	2	шт.



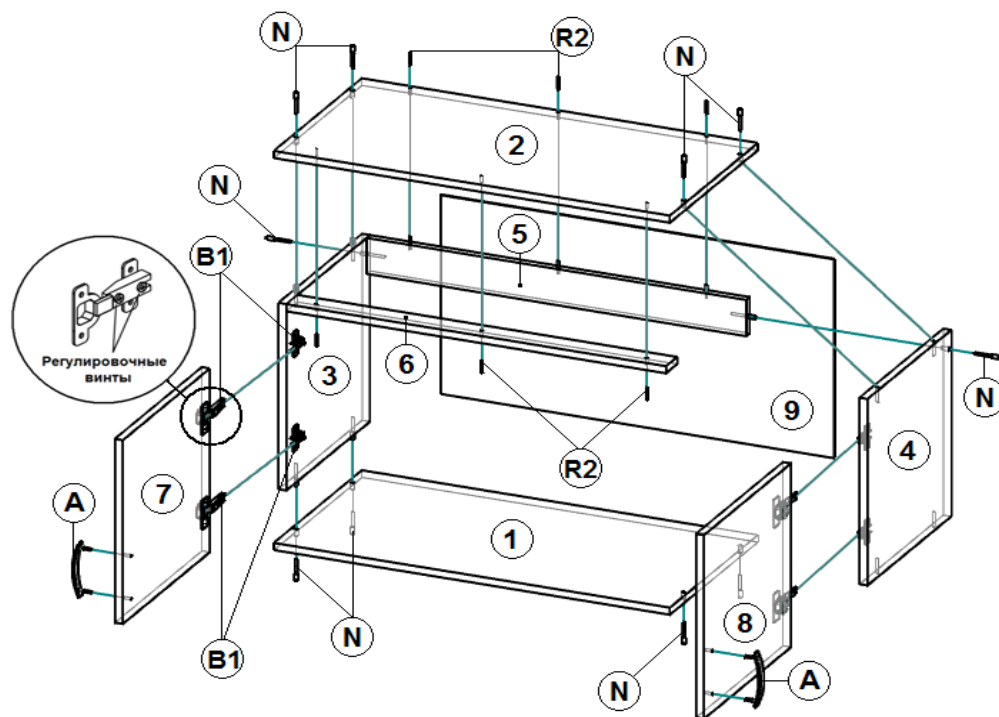
**Мебельная фабрика  
ПОРТА**  
Санкт - Петербург

Инструкция по сборке



**Антресоль (Ш=1000)**  
**(Арт.Ш-15)**

## Схема сборки



## Деталировка

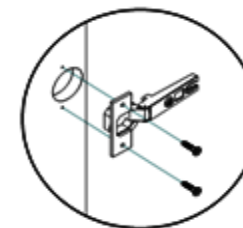
Номер детали	Размер	Наименование	Кол-во шт.	Ед.изм.
1,2	999x400	крышка,дно	2	шт.
3,4	418x380	бок антр	2	шт.
5	967x79	царга	1	шт.
6	967x50	планка	1	шт.
7,8	411x495	дверь	2	шт.
9	996x446	полик	1	шт.

## Этап 1

### 1.Установить фурнитуру

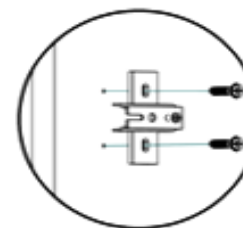
1.1.Установить на **Детали №7,8**

меб.петли **В1** при помощи саморезов **R1 3,5 x 16**



1.2.Установить на **Детали №3,4**

ответные части от меб.петель при помощи саморезов **R1 3,5 x 16**;



## Этап 2

2.1.Соединить **Деталь №5** с **Детальями №3,4**

(при помощи евровинтов **N**);

2.2.Соединить **Деталь №1** с **Детальями №3,4**

(при помощи евровинтов **N**);

2.3.Соединить **Деталь №2** с **Детальями №3,4**,

при помощи евровинтов **N**, с **Деталью №5**

при помощи саморезов **R2 3,5 x 30**;

2.4.Установить планку (**Деталь №6**) так, чтобы лицевая грань

была на одном уровне с боковинами (**Детали №3,4**)

и закрепить ее при помощи саморезов **R2 3,5 x 30**;

2.5.Промерить, с помощью рулетки, диагонали шкафа и добиться того, чтобы они были равны;

2.6.Закрепить полик (**Деталь №9**) с помощью гвоздей **S**;

2.7.Установить двери (**Деталь №7,8**) и закрепить меб.петли с помощью регулировочных винтов;

2.8. Закрепить ручку **A** при помощи винтов.

2.9.Отрегулировать дверь с помощью регулировочных винтов.