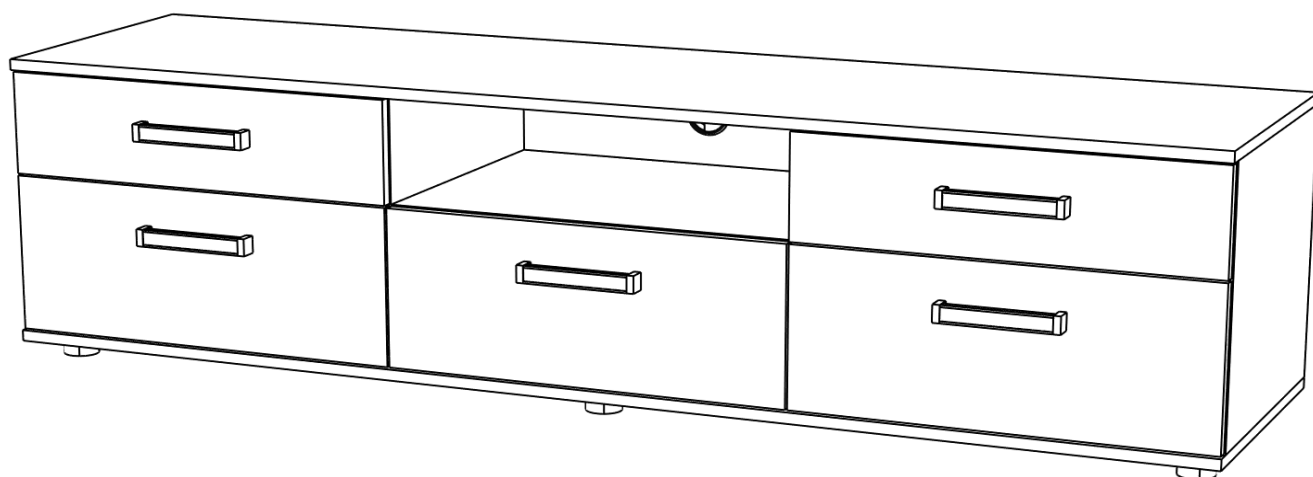
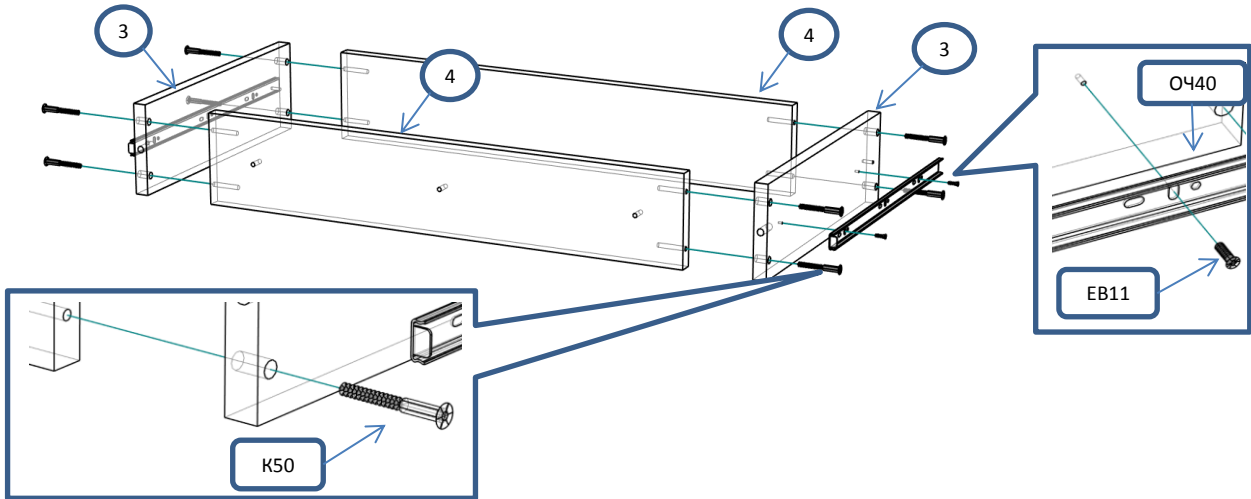


ВР 10 Тумба 5 ящиков, ниша

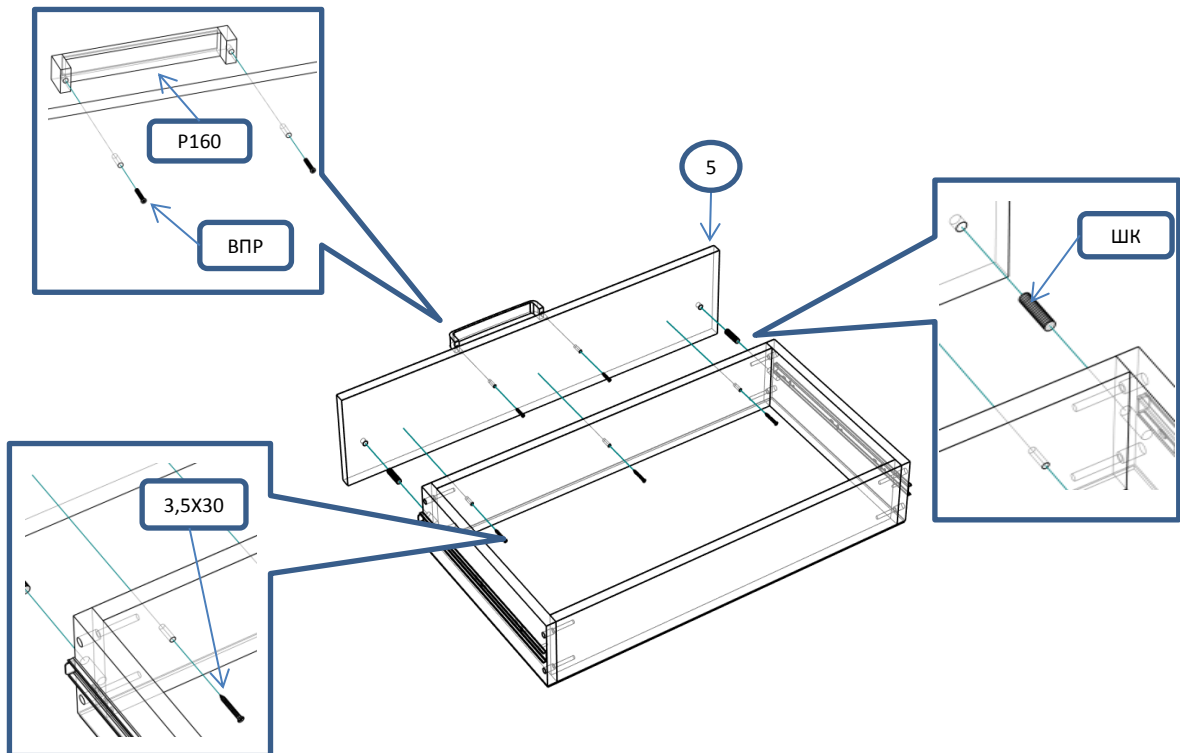
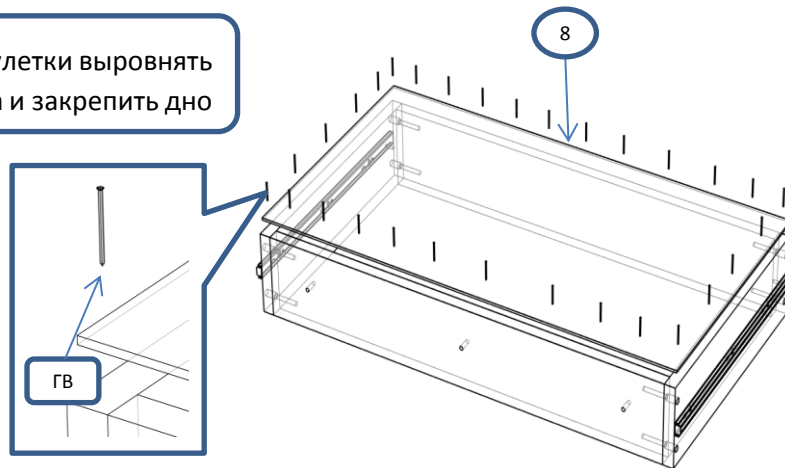
Фурнитура			Спецификация			
Обозн	наименование	кол-во	№	наименование	размер	кол-во
К50	Конфирмат 6,3x50	52	1	бок ,перег	430x388	4
ЭК	Эксцентрик	8	2	полка	582x430	1
ШЭ5	Шток	8	3	бок ящика	400x180	6
ШК	Шкант	18	3	бок ящика	400x120	4
3,5x16	Саморез 3,5x16	40	4	стенка ящика	523x180	2
3,5x30	Саморез 3,5x30	17	4	стенка ящика	493x180	4
ГВ	Гвоздь 2x20	140	4	стенка ящика	493x120	4
ЗС	Заглушка самоклеющ	17	5	фасад ящика	580x230	3
ЗПЭ	Заглушка пвх на экс	8	5	фасад ящика	580x150	2
ОП30	Опора регулируемая 30мм	6	6	дно	1750x450	1
Р160	Ручка 160 мм	5	7	крышка	1750x450	1
ВПР	Винт потай для ручек 4x20	10	8	дно ящика	524x398	4
НШ40	Направляющие п/в 400мм	5	8	дно ящика	554x398	1
ОЧ40	Направляющие п/в 400мм (ответная часть)	5	9	полик	1746x416	1
ЕВ11	Евровинт потай 6,3x11	40				
КЗ	Кабель заглушка R 60	1				



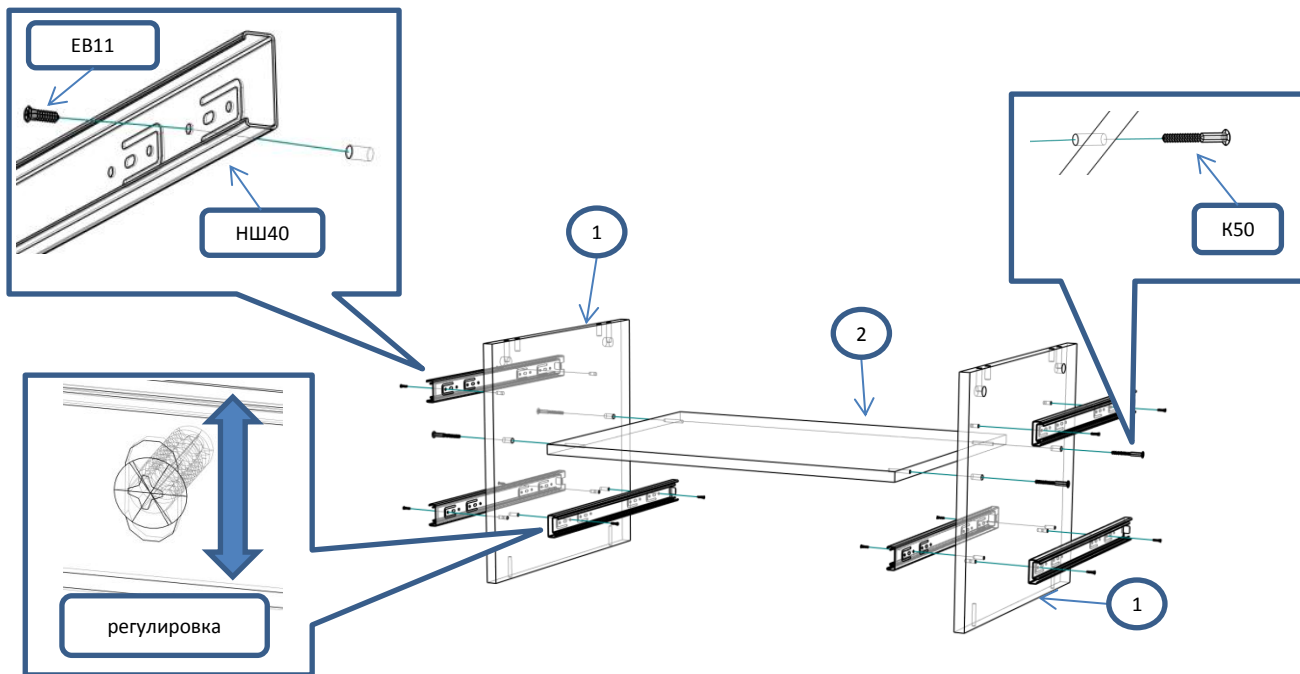
Сборка ящиков



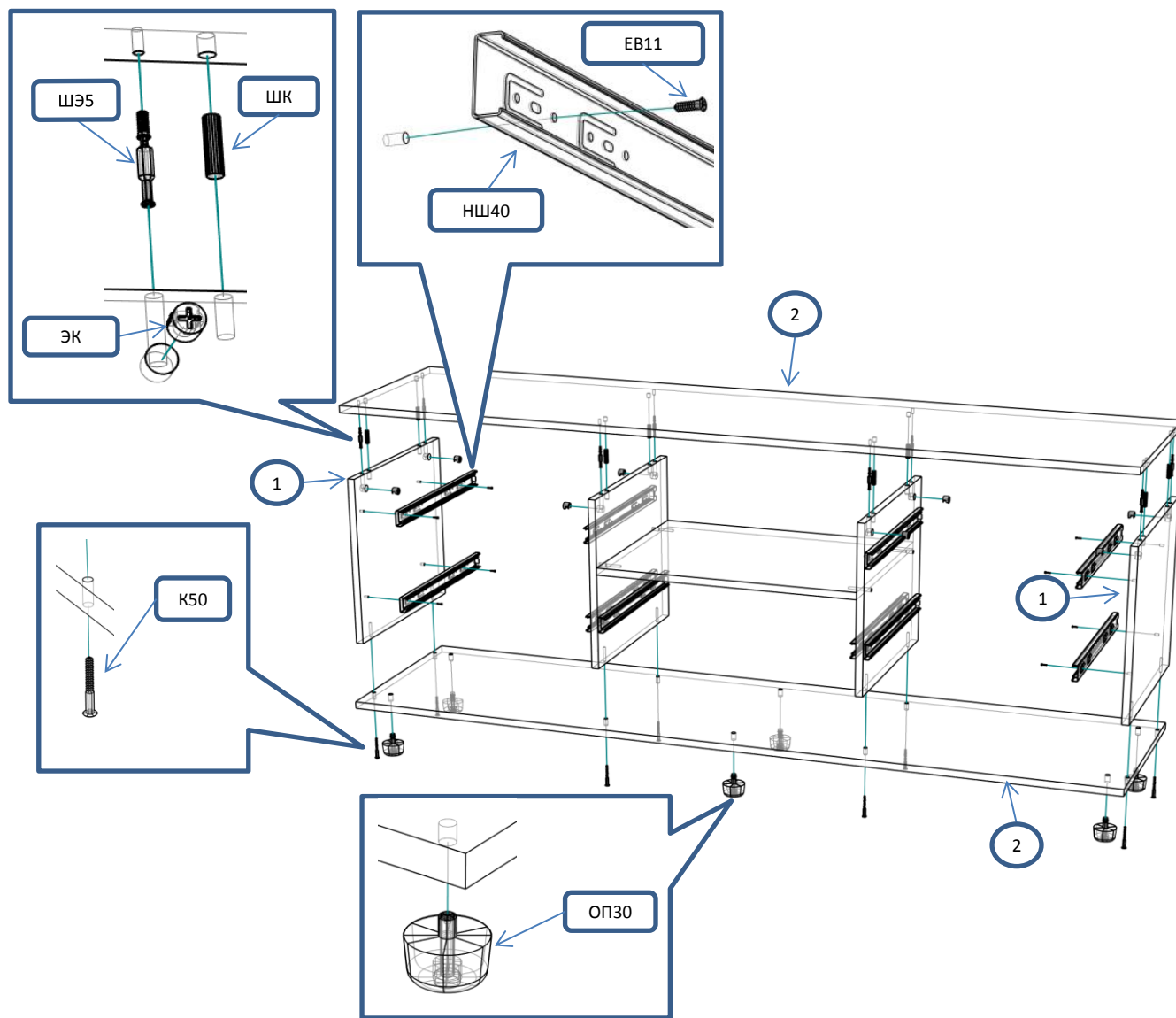
! С помощью рулетки выровнять диагонали ящика и закрепить дно



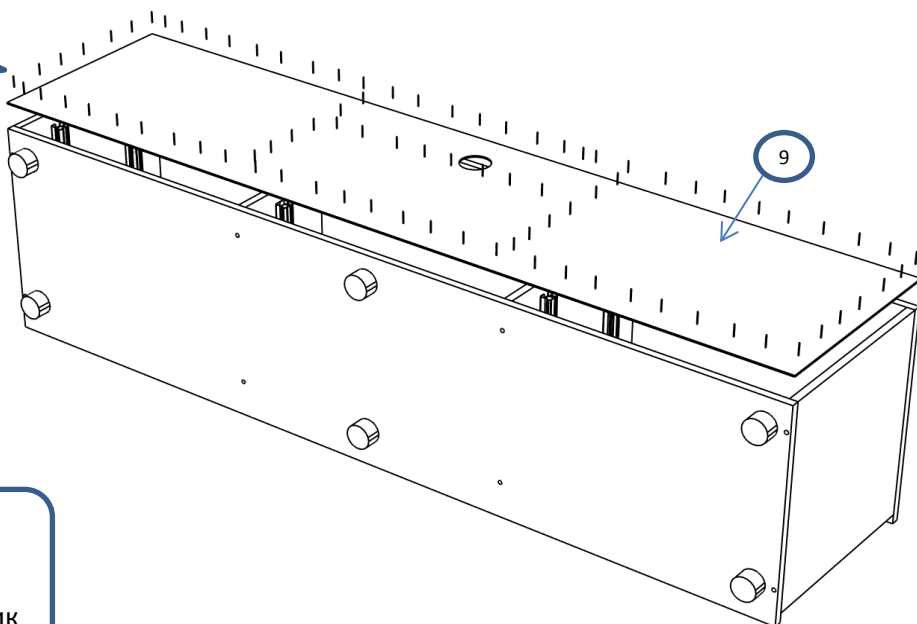
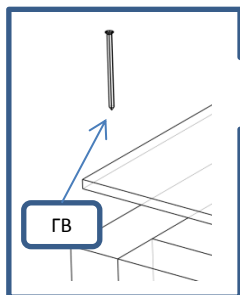
Шаг 1



Шаг 2



Шаг 3



! С помощью рулетки
выровнять диагонали
тумбы и закрепить полки

Шаг 4

