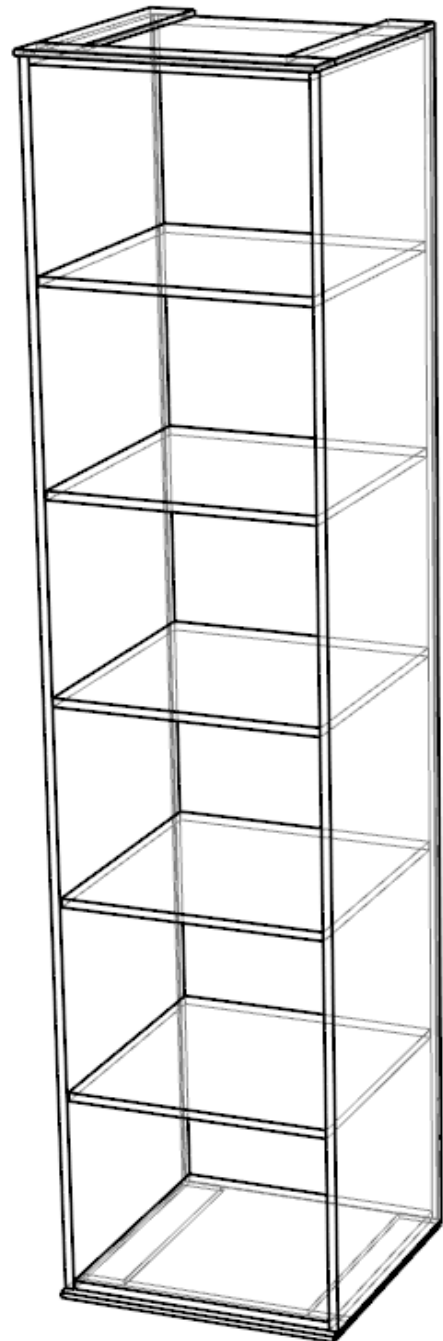
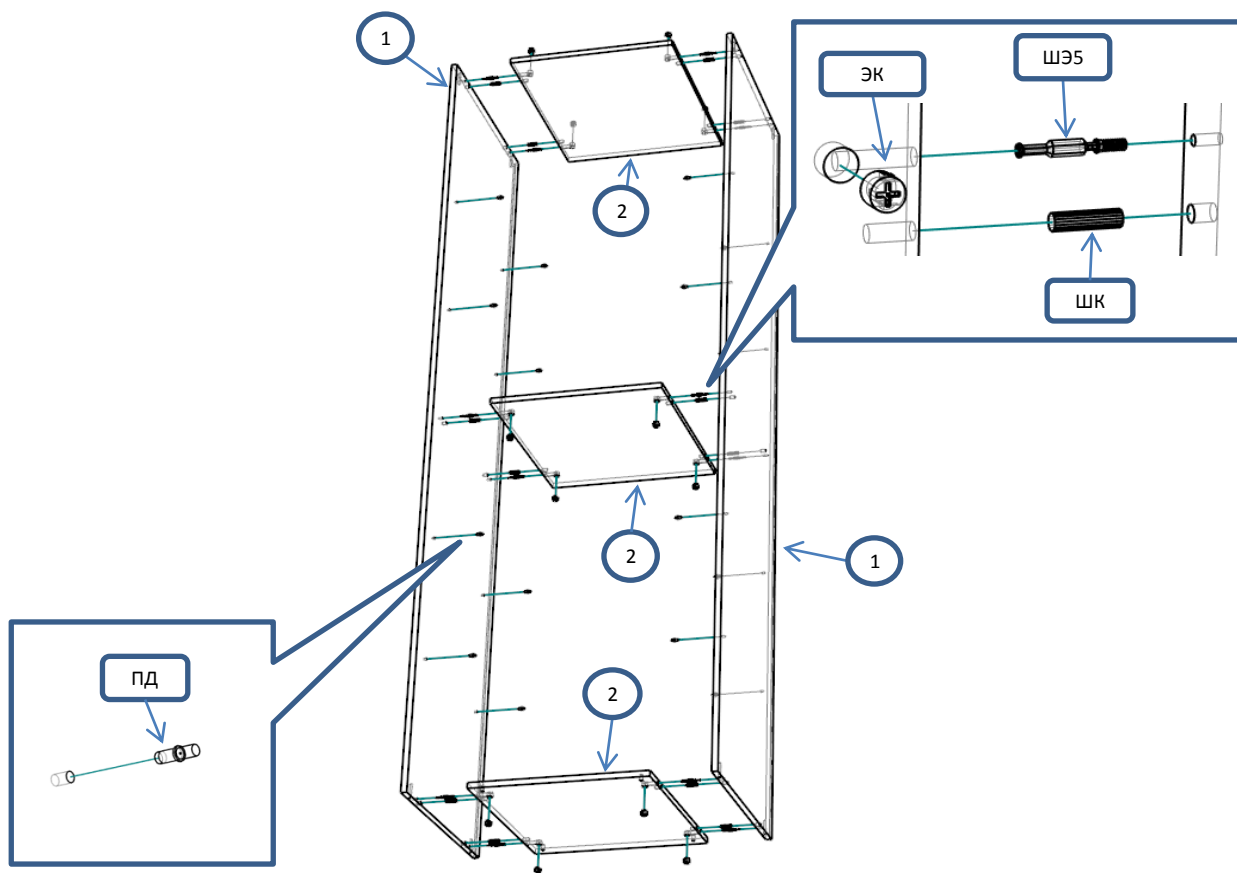


ЭВМ 407 Стеллаж 500x500x2200

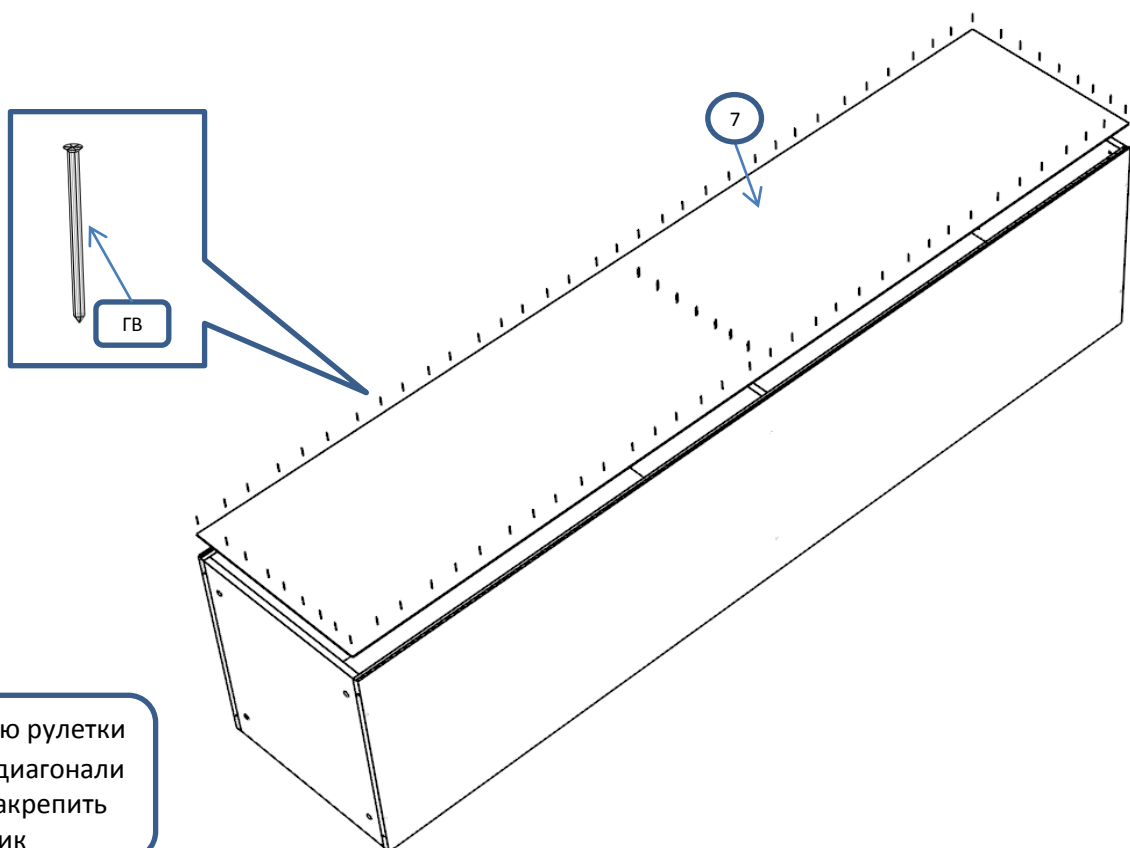
Фурнитура			Спецификация			
Обозн	наименование	кол-во	№	наименование	размер	кол-во
К50	Конфирмат 6,3x50	8	1	бок	2170x481	2
ЭК	Эксцентрик	12	2	полка	468x476	3
ШЭ5	Шток	12	3	полка пд	465x470	4
ШК	Шкант	12	4	планка	500x78	2
3,5x16	Саморез 3,5x16	10	5	планка	419x80	4
3,5x20	Саморез 3,5x20	10	7	полик	2168x486	1
ЗПЭ	Заглушка пвх на эксцентрик	4				
ЗС	Заглушка самоклеющ	4				
ЗП8	Заглушка пвх 8 мм	4				
ГВ	Гвоздь 2x20	60				
НВР	Ножка врезная регулируемая	4				
ПД	Полкодержатель ДСП	16				



Шар 1

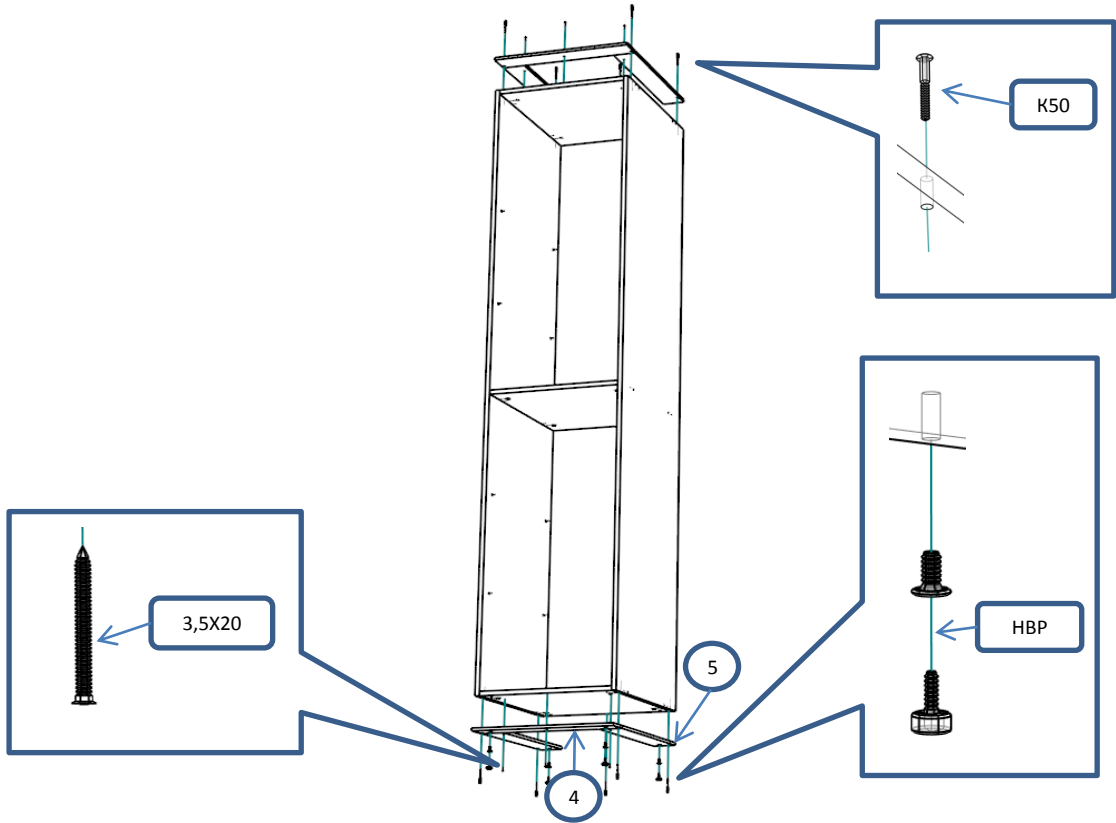


Шар 2



! С помощью рулетки выровнять диагонали шкафа и закрепить полки

Шар 3



Шар 4

