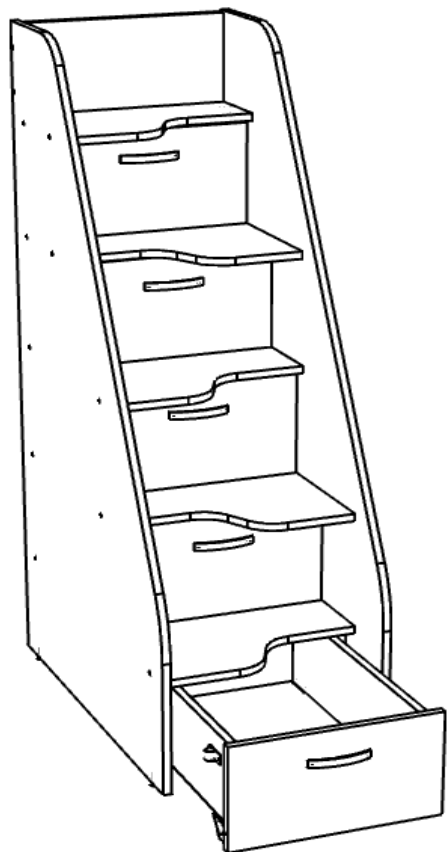




Мебельная фабрика
ПОРТА
Санкт - Петербург

Инструкция по сборке

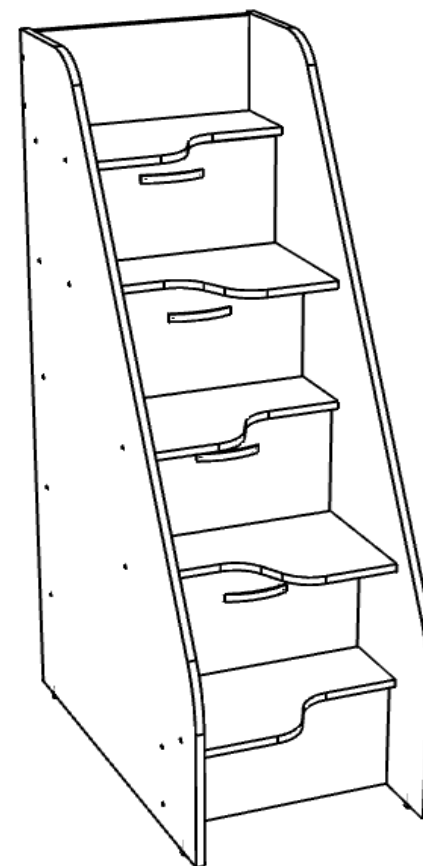


Лестница-комод (с ящиком)
(Арт.ДК 6-5)

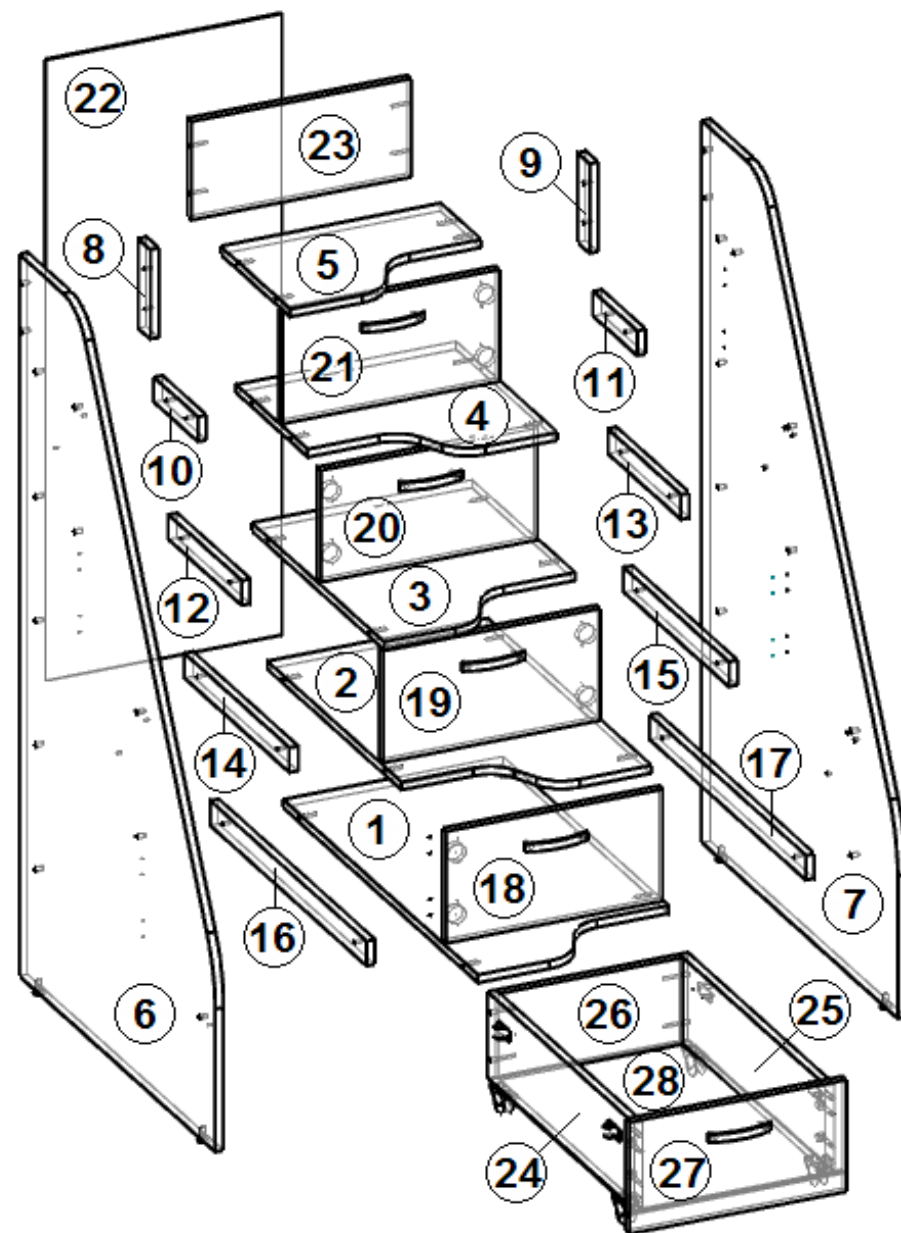
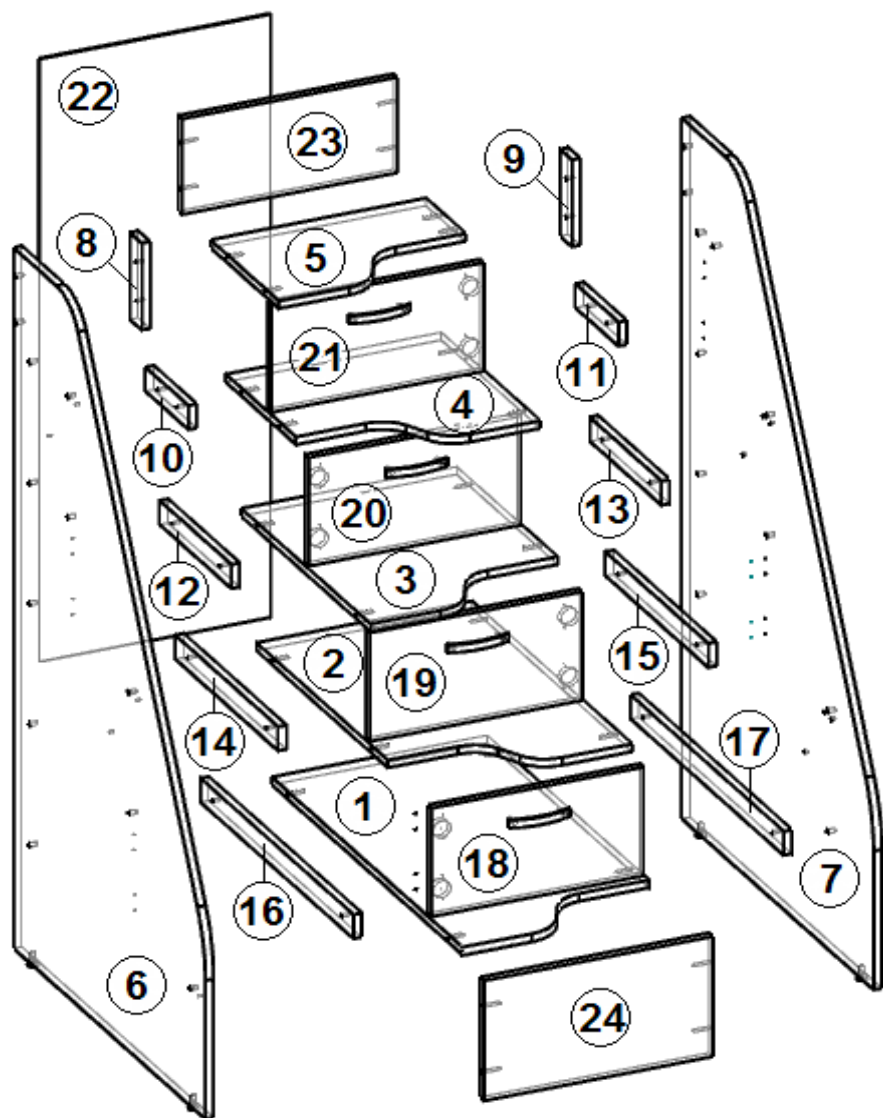


Мебельная фабрика
ПОРТА
Санкт - Петербург

Инструкция по сборке



Лестница-комод
(Арт.ДК 6-4)



Фурнитура ДК 6-5

Обозначение	Изображение	Наименование фурнитуры	К-во шт.	Ед.изм.
A1 96 мм		Ручка "Орион" с винтами	5	шт.
B2		Меб. петля вкладная с ответной частью	8	шт.
E		Подпятник врезной регулируемый	4	шт.
F		Полкодержатель для ДСП	14	шт.
M		Эксцентрик	4	шт.
N		Евровинт 6,3 х 50	28	шт.
O		Шкант	4	шт.
R1		Саморез 3,5х16	48	шт.
R2		Саморез 3,5х30	20	шт.
S		Гвозди 2 х 20	60	шт.
V1		Колесо ролик малое	4	шт.
V2		Колесо ролик большое	4	шт.

Деталировка ДК 6-4,5

Номер детали	Размер	Наименование	Кол-во шт.	Ед.изм.
1	798x420	ступень	1	шт.
2	670x420	ступень	1	шт.
3	542x420	ступень	1	шт.
4	414x420	ступень	1	шт.
5	286x420	ступень	1	шт.
6,7	2300x800	бок	2	шт.
8,9,10,11	50x180	планка	4	шт.
12,13	50x300	планка	2	шт.
14,15	50x430	планка	2	шт.
16,17	50x640	планка	2	шт.
18,19,20,21	221x410	дверца	4	шт.
22	1250x450	полик	1	шт.
23	196x420	царга верх для ДК 6-4	1	шт.
24	234x420	царга низ для ДК 6-5	1	шт.
24,25	600x174	бок ящика	2	шт.
26	350x174	стенка ящика	1	шт.
27	221x410	фасад ящика	1	шт.
28	608x380	дно ящика	1	шт.

Фурнитура ДК 6-4

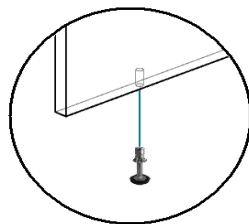
Обозначение	Изображение	Наименование фурнитуры	К-во шт.	Ед.изм.
A1 96 мм		Ручка "Орион" с винтами	4	шт.
B2		Меб. петля вкладная с ответной частью	8	шт.
E		Подпятник врезной регулируемый	4	шт.
F		Полкодержатель для ДСП	14	шт.
N		Евровинт 6,3 х 50	28	шт.
R1		Саморез 3,5х16	32	шт.
R2		Саморез 3,5х30	20	шт.
S		Гвозди 2 х 20	40	шт.

Этап 1

1. Установить фурнитуру

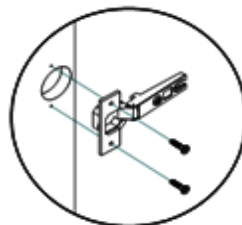
1.1. Установить меб. ножки **E** на **Детали №6,7**;

- Вставить в отверстие втулку;
- Закрутить ножку во втулку.



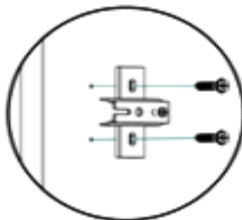
1.2. Установить на **Детали №18,19,20,21**

меб. петли **B2** при помощи саморезов **R1** 3,5 x 16



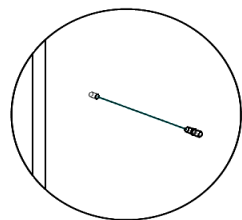
1.3. Установить на **Детали №6,7**

ответные части от меб. петель при помощи саморезов **R1** 3,5 x 16;



1.5. Установить полкодержатели **F**

на **Детали №6,7**;

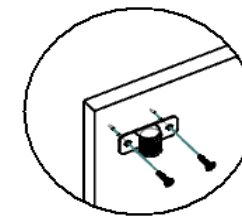


Этап 6 (для ДК 6-5)

6.1. Установить на **Деталь №13**

ролики малые **V1**

при помощи саморезов **R1** 3,5 x 16.



6.2. Прикрепить **Детали № 24,25** к **Детали №26**

(с помощью евровинтов **N**);

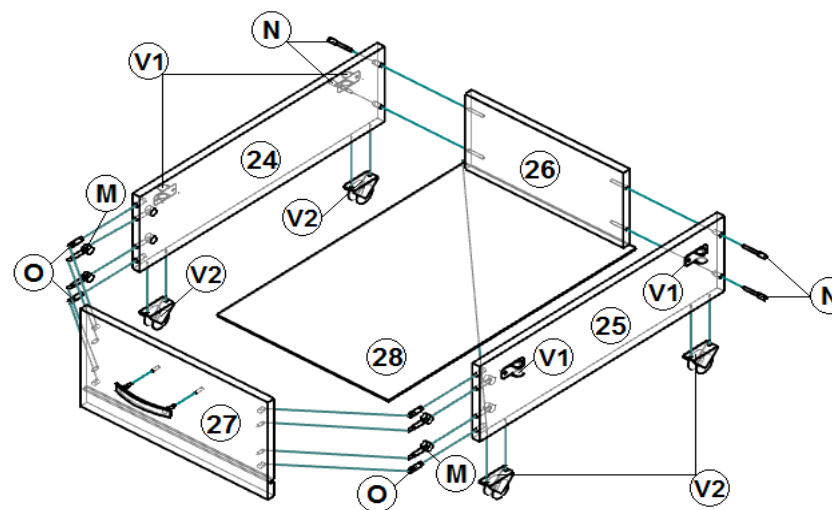
6.3. Прикрепить фасад ящика (**Деталь № 27**) к **Детали №24,25**

с помощью эксцентриков **M** и шкантов **O**;

6.4. Промерить, с помощью рулетки, диагонали ящика

и добиться того, чтобы они были равны;

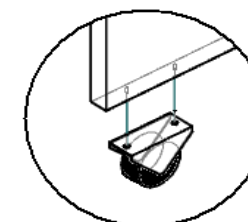
6.5. Закрепить дно ящика (**Деталь №28**) с помощью гвоздей **S**;



6.6. Установить на **Детали №24,25**

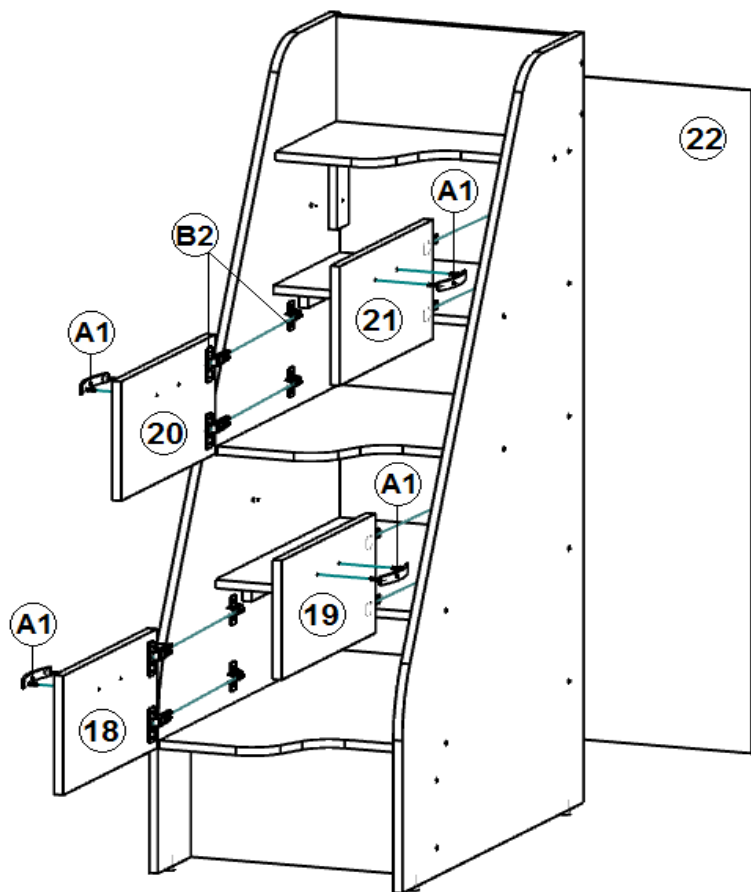
ролики большие **V2**

при помощи саморезов **R2** 3,5 x 30.



Этап 5

- 5.1. Промерить, с помощью рулетки, диагонали шкафа и добиться того, чтобы они были равны;
- 5.2. Прикрепить полки (**Деталь №22**) к **Деталям №1,5,6,7** с помощью гвоздей **S**;



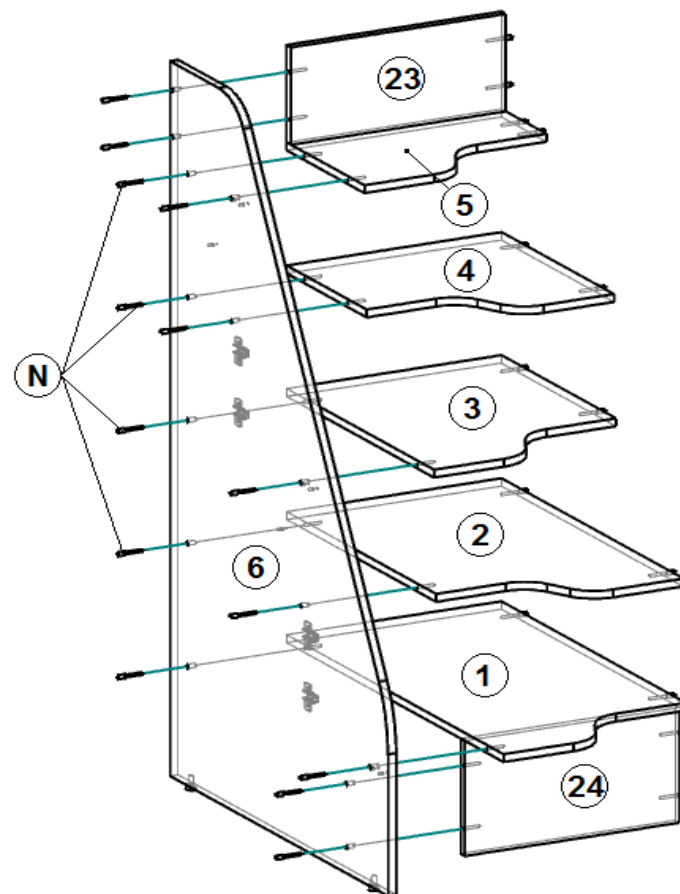
- 5.3. Установить двери (**Детали №18,19,20,21**) и закрепить меб.петли с помощью регулировочных винтов;
- 5.4. Закрепить ручки **A1** при помощи винтов.
- 5.5. Отрегулировать двери с помощью регулировочных винтов.

Для ДК 6-5

- 5.6. Установить ящик (вместо царги (**Деталь №24**))

Этап 2

- 2.1. Присоединить к **Детали №6** ступени (**Детали №1,2,3,4,5**), и царги (**Детали №23,24**) с помощью евровинтов **N**;

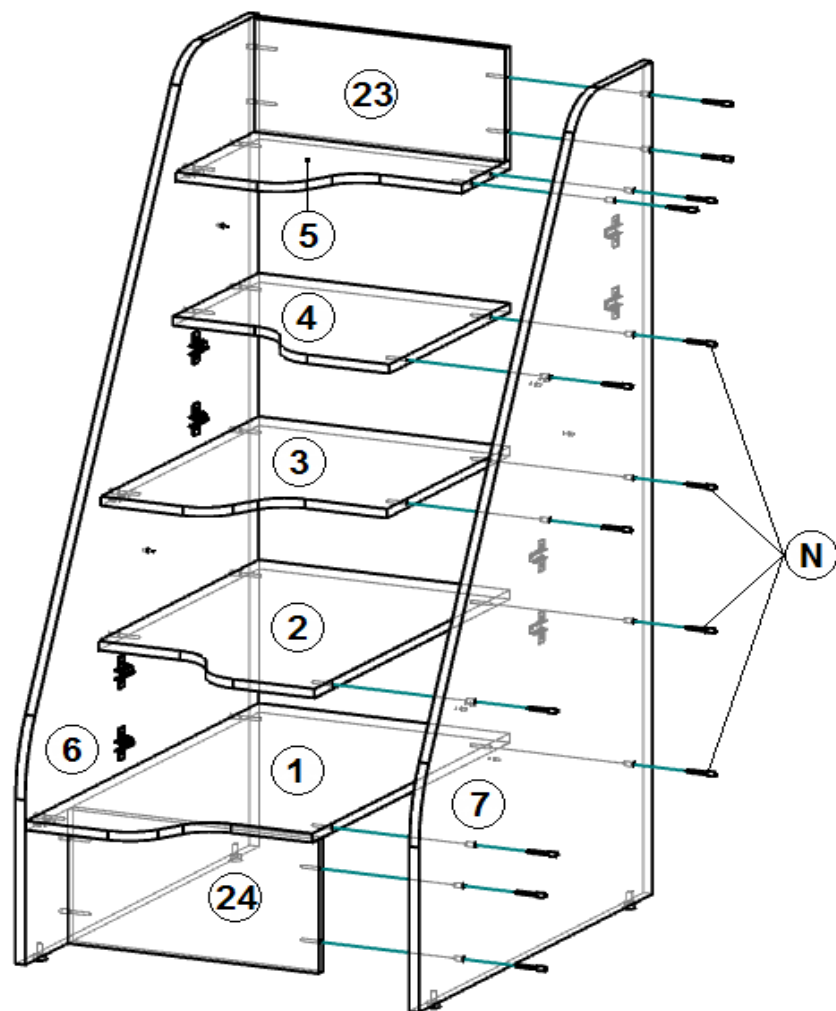


Примечание:

Деталь №24 (царга) присоединяется только при сборке Лестницы **ДК 6-4**.

Этап 3

2.2. Присоединить **Деталь №7** к **Деталям №1,2,3,4,5,23,24** с помощью евроинтов **N**;



Этап 4

4.1. Присоединить к **Детали №6** планки (**Детали №8,10,12,14,16**) с помощью евроинтов **N**;
4.2. Присоединить к **Детали №7** планки (**Детали №9,11,13,15**) с помощью евроинтов **N**;

