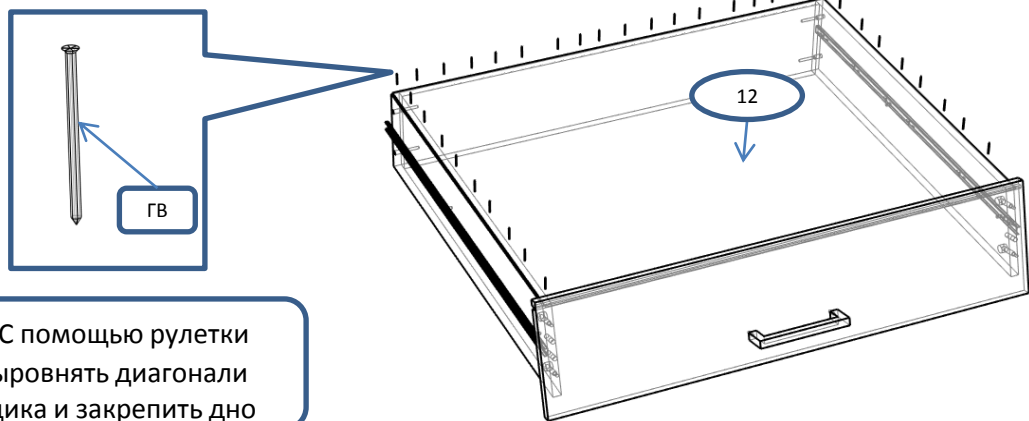
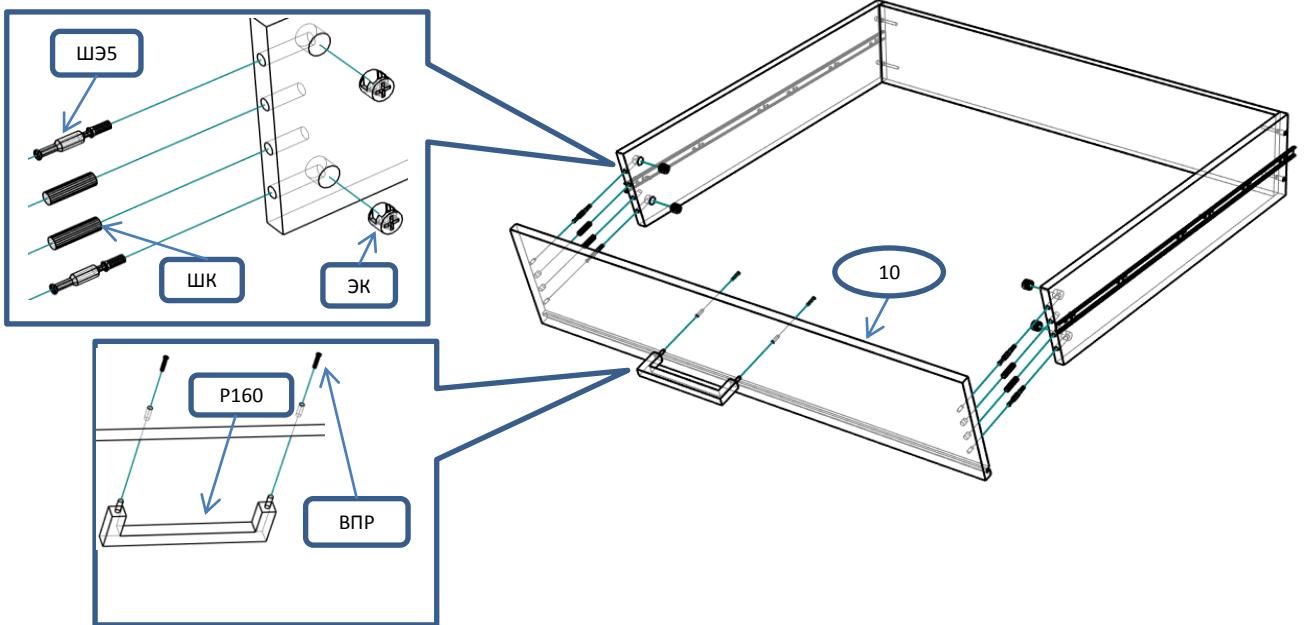
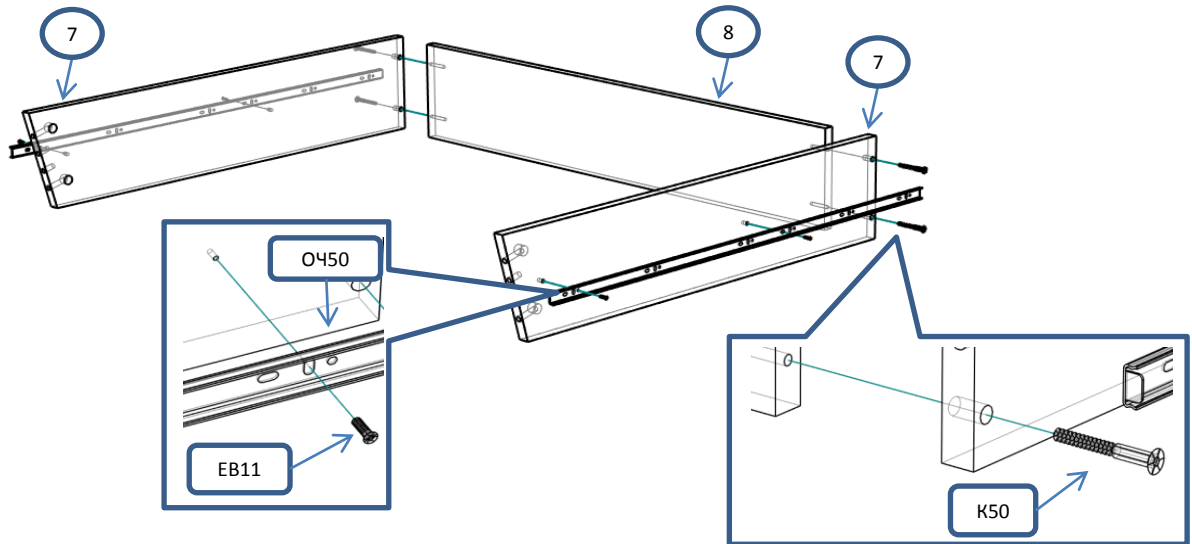


Диван-кровать (ОР-86)

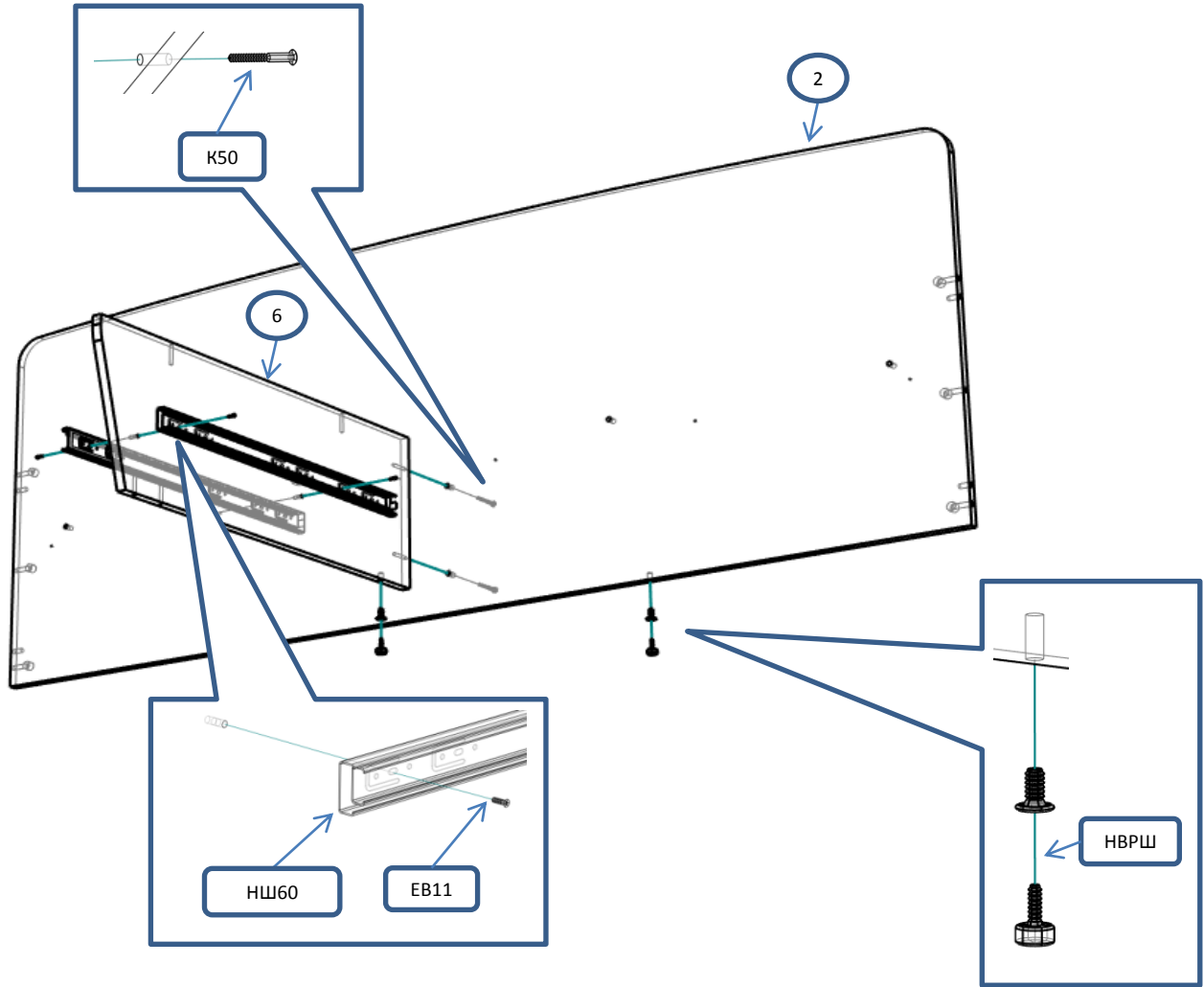
Фурнитура			Спецификация			
Обозн.	наименование	кол-во	№	наименование	размер	кол-во
К50	Конфирмат 6,3x50	18	1	бок	857x598	2
ЭК	Эксцентрик	34	2	задняя стенка	1906x718	1
ШЭ5	Шток	34	3	основание	1909x807	1
ШК	Шкант	24	4	планка	946x50	2
3,5x16	Саморез 3,5x16	16	5	планка	790x50	2
3,5x30	Саморез 3,5x30	18	6	перегородка	808x272	1
ГВ	Гвоздь 2x20	60	7	бок ящика	780x170	4
ЗПС	Заглушка пвх на эксцентрик	10	8	стенка ящика	889x170	2
НВРШ	Ножка врезная регулируемая 8 мм со шлицом	8	9	планка	1910x119	1
Р160	Ручка 160 мм	2	10	фасад ящика	946x222	2
ВПр	Винт потай для ручек 4x20	4	11	борт	1910x156	1
НШ60	Направляющие п/в 600мм	2	12	дно ящика	919x740	2
ОЧ60	Направляющие п/в 600мм (ответная часть)	2				
ЕВ11	Евровинт потай 6,3x11	16				



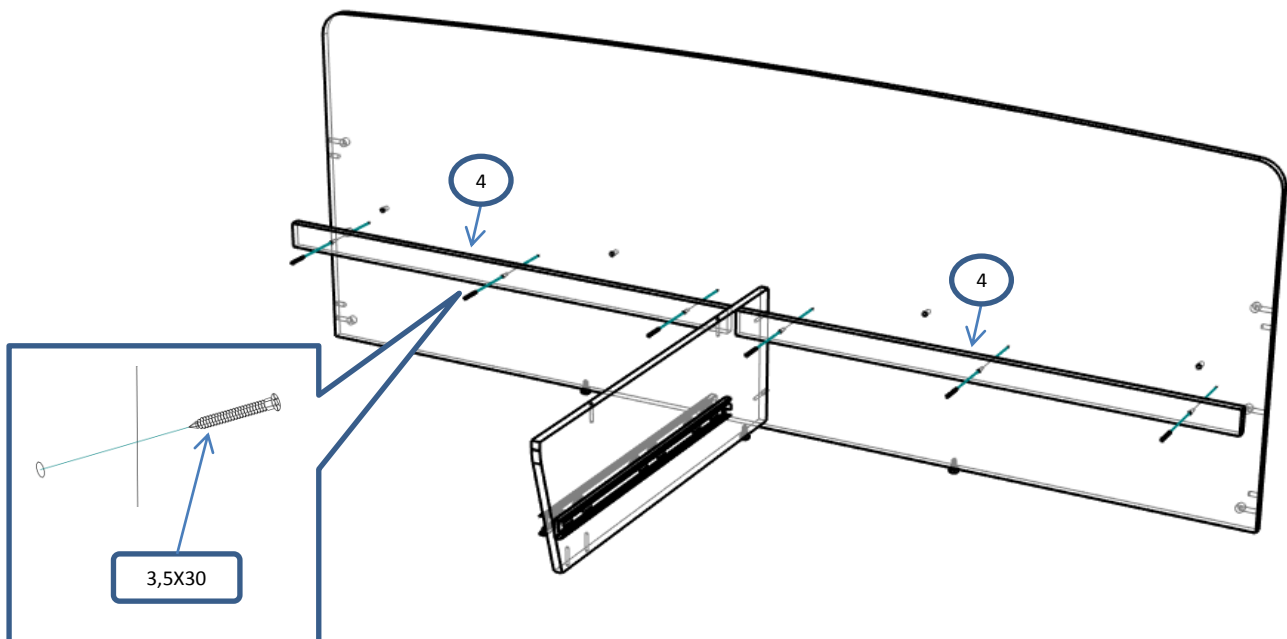
# Сборка ящиков



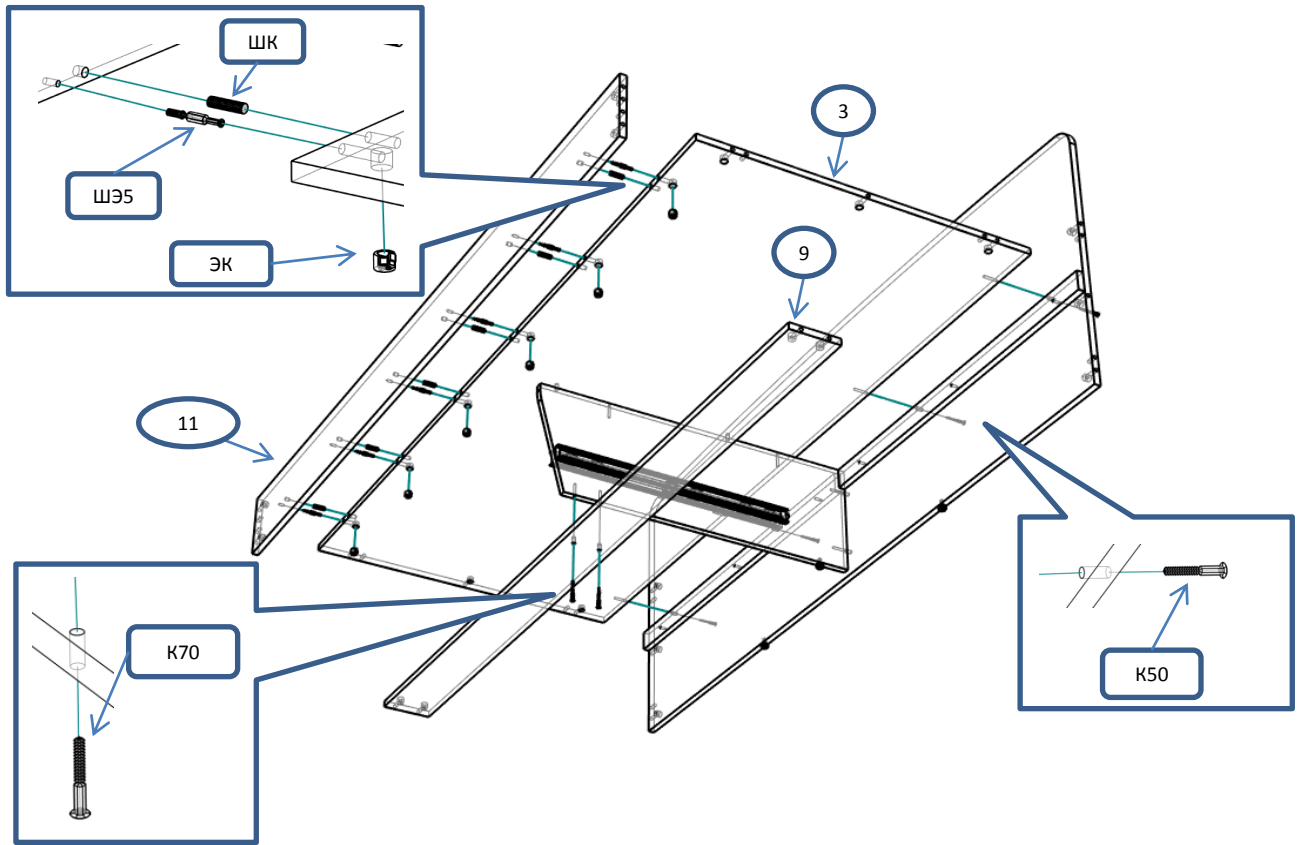
Шаг 1



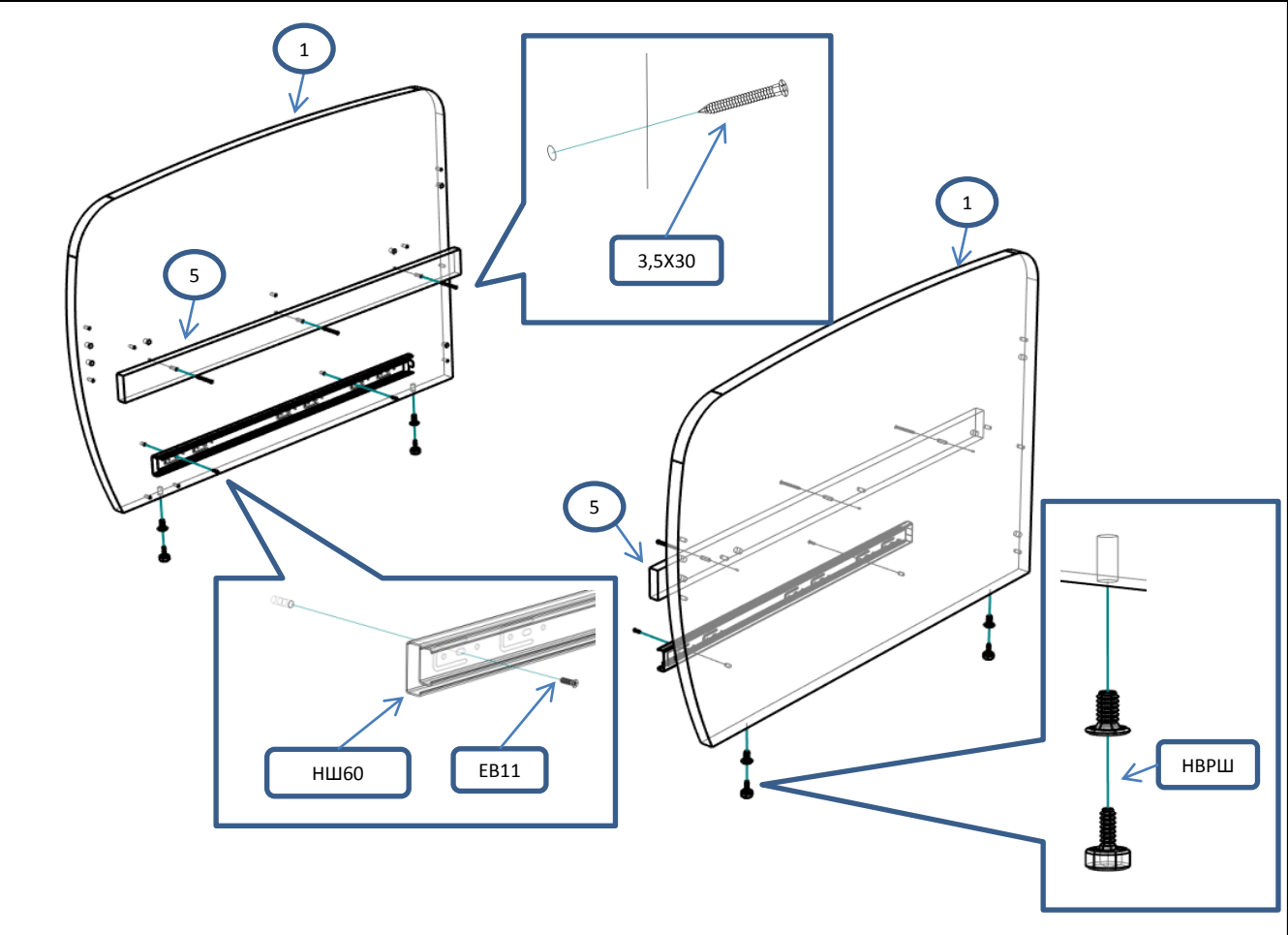
Шаг 2



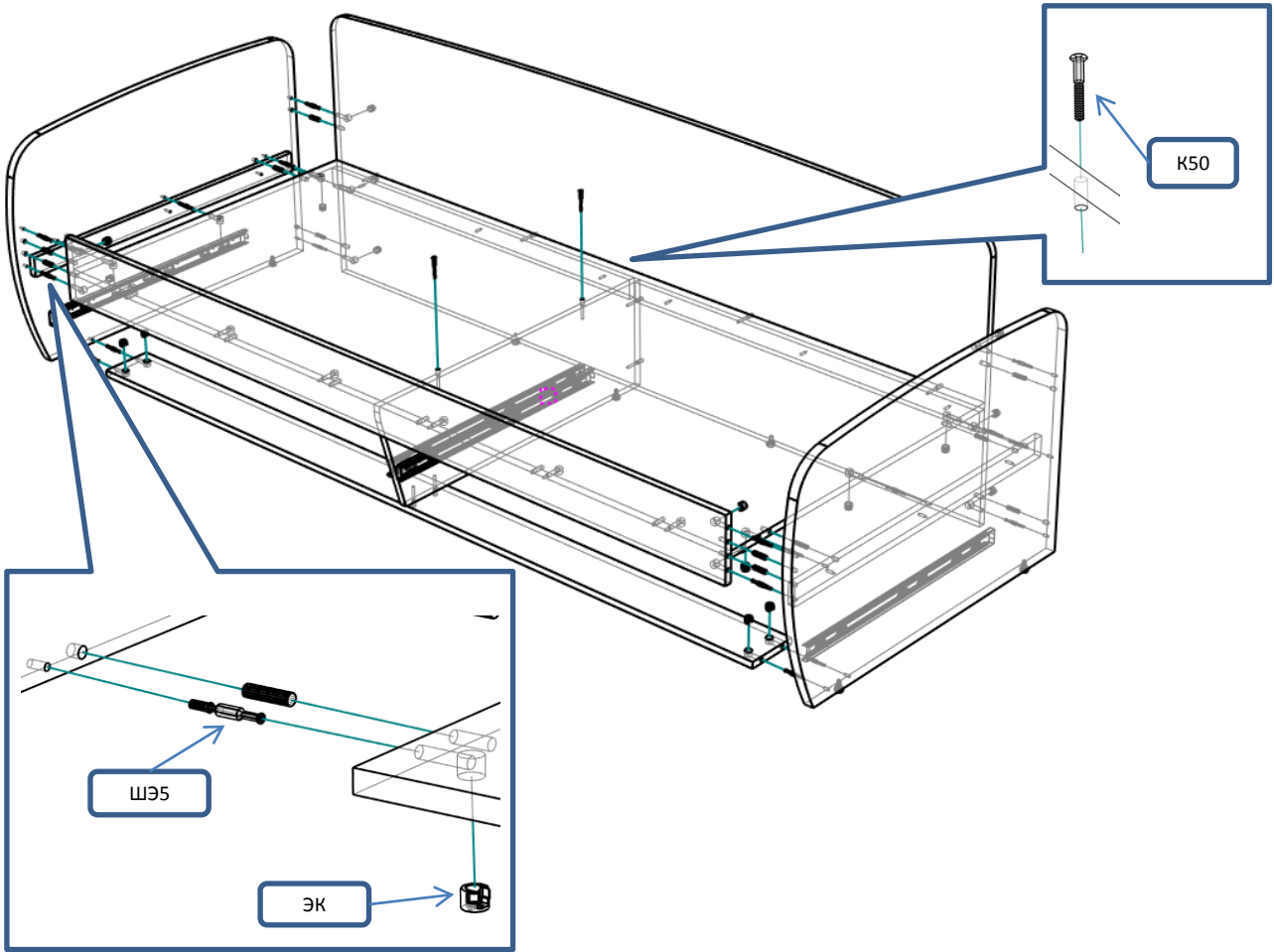
Шаг 3



Шаг 4



Шаг 5



Шаг 6

