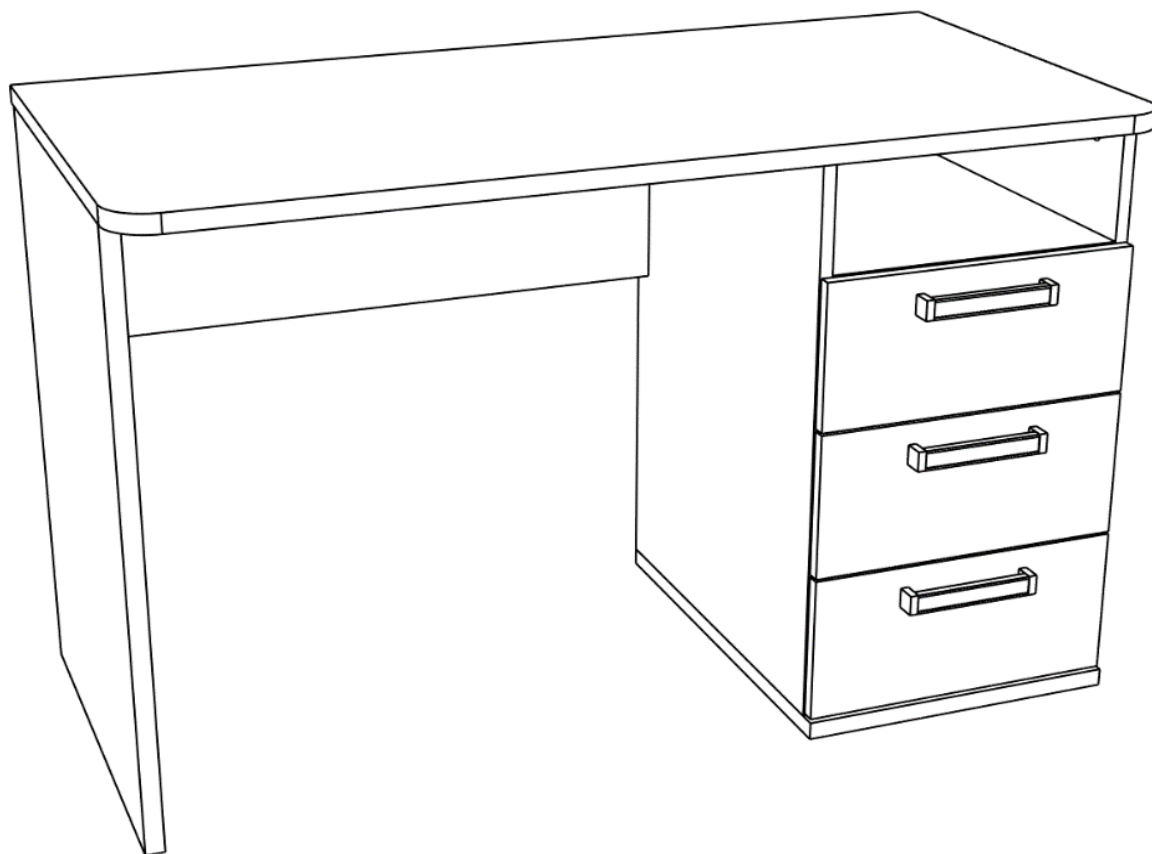
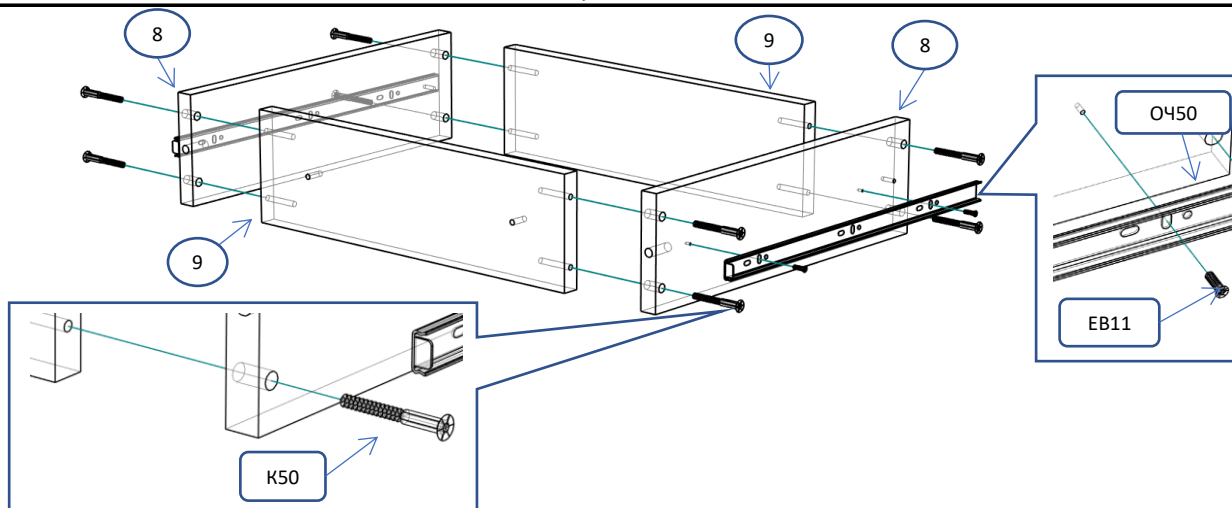


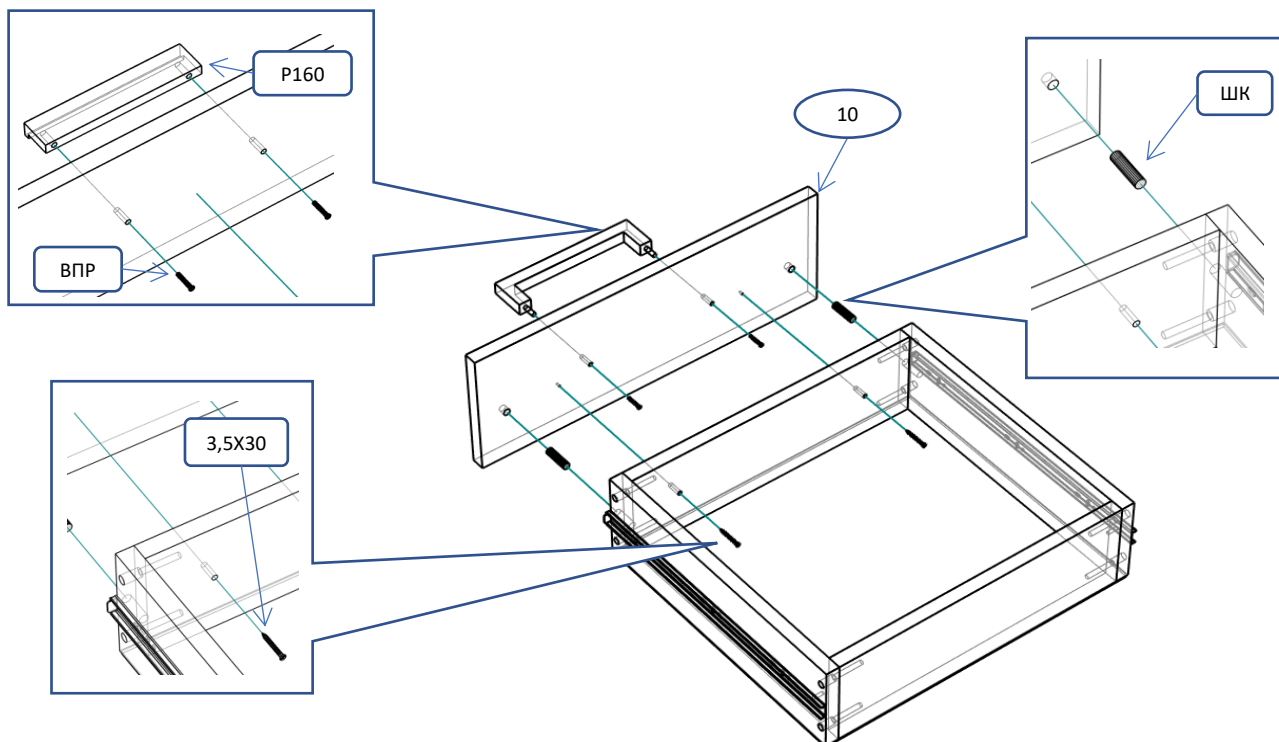
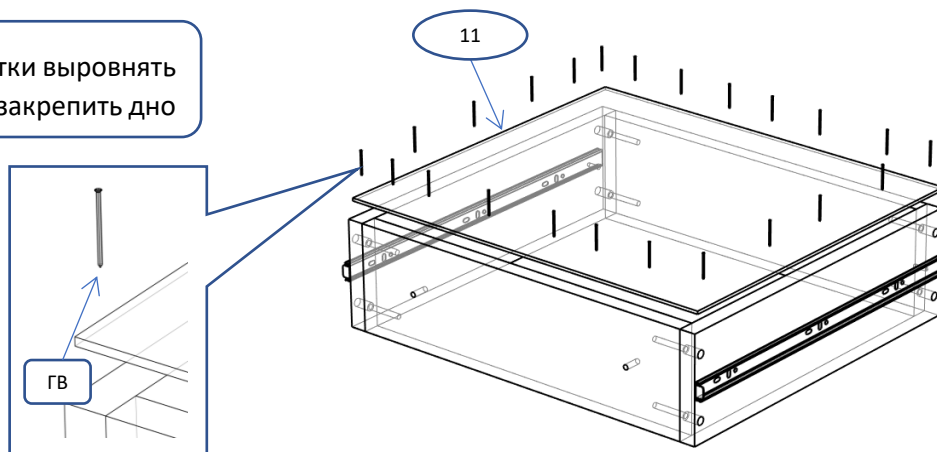
Ор. 111 Стол с тумбой 1200x770x600			Спецификация			
Фурнитура			№	наименование	размер	кол-во
Обозн	наименование	кол-во	1	столешница	1200x600	1
К70	Конфирмат 6,3x70	4	2	дно	400x550	1
К50	Конфирмат 6,3x50	26	3	бок	740x530	1
ЭК	Эксцентрик	18	4	бок	718x530	2
ШЭ5	Шток	18	5	стенка	718x368	1
ШК	Шкант	26	6	царга	774x300	1
3,5x16	Саморез 3,5x16	30	7	полка	368x511	1
3,5x30	Саморез 3,5x30	10	8	бок ящика	500x150	6
ГВ	Гвоздь 2x20	60	9	стенка ящика	309x150	6
ЗС	Заглушка самоклеящаяся	10	10	фасад ящика	185x396	3
ЗПЭ	Заглушка пвх на эксцентрик	18	11	дно ящика	340x498	3
НВР	Ножка врезная регулируемая 8	6				
Р160	Ручка 160 мм	3				
ВПР	Винт потай для ручек 4x20	6				
НШ50	Направляющие п/в 500мм	3				
ОЧ50	Направляющие п/в 500мм (ответная часть)	3				
ЕВ11	Евровинт потай 6,3x11	24				



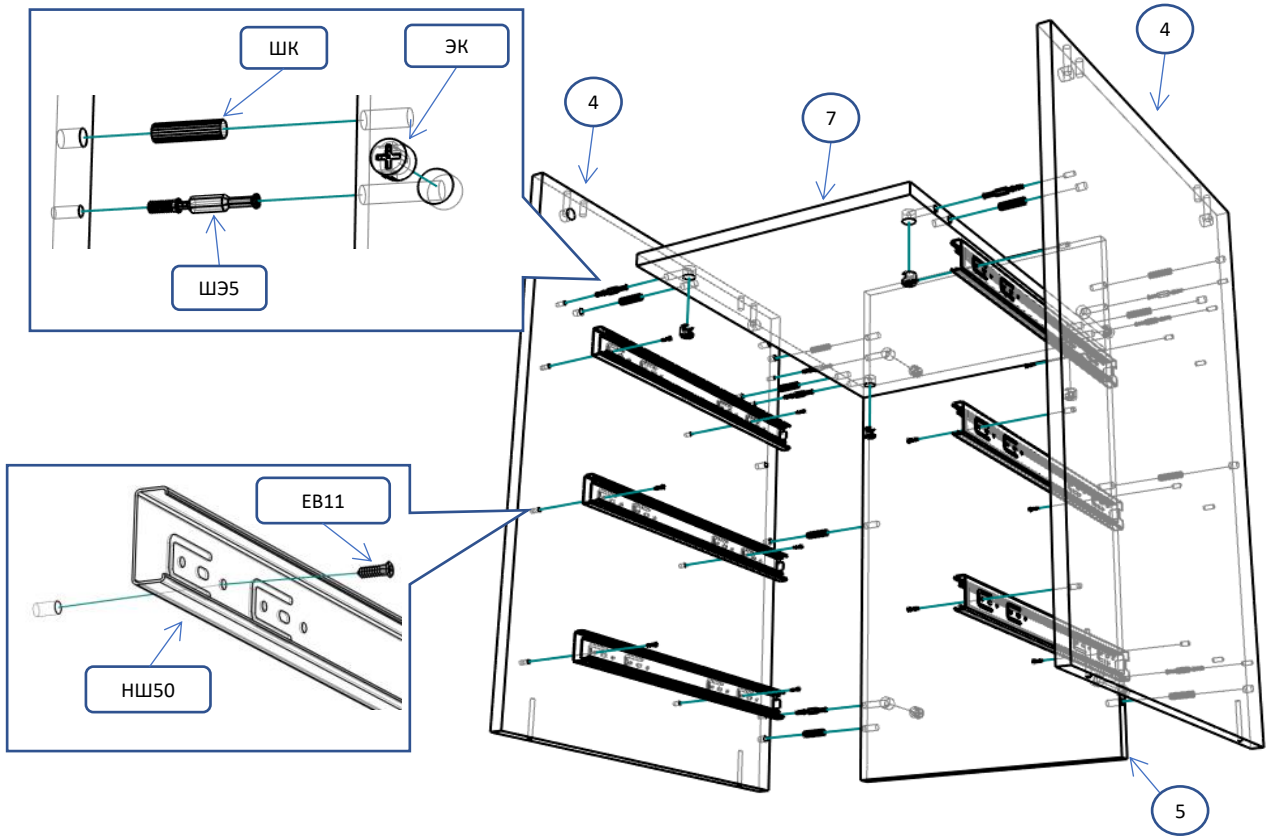
# Сборка ящиков



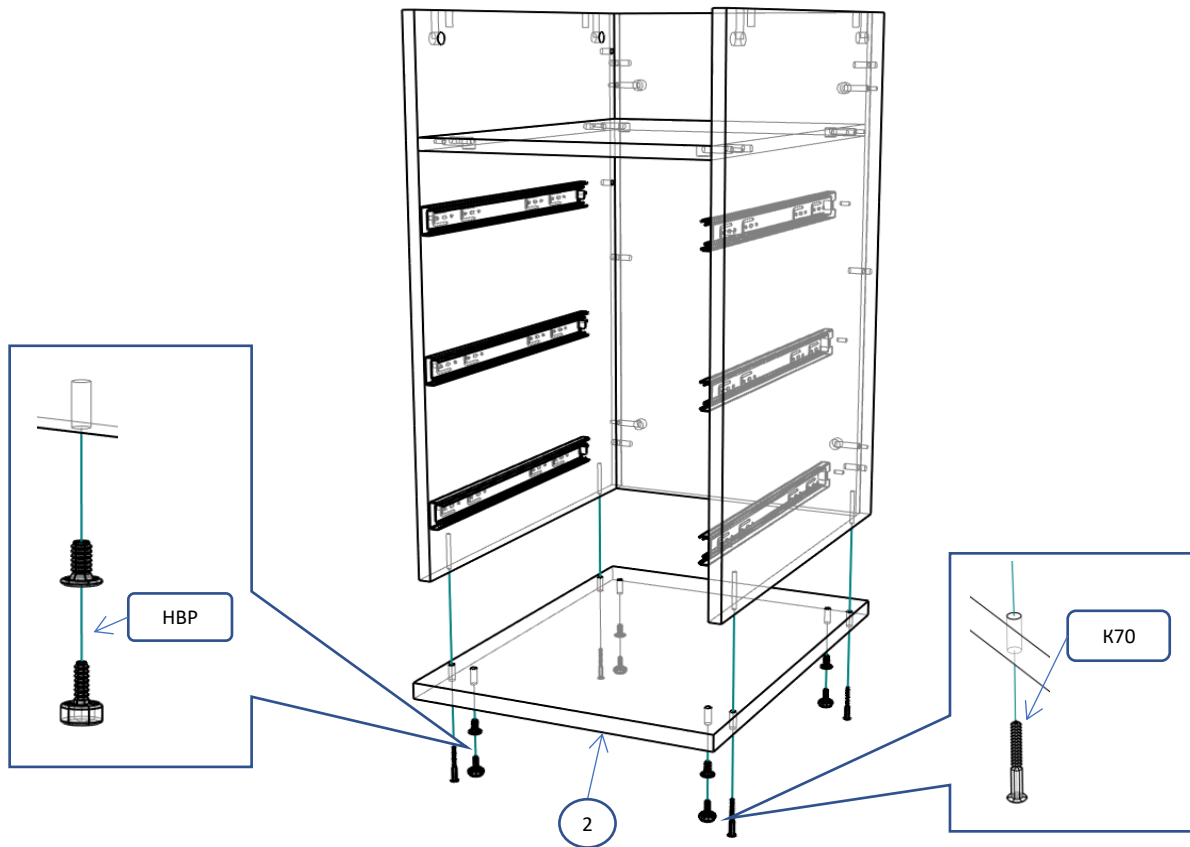
! С помощью рулетки выровнять диагонали ящика и закрепить дно



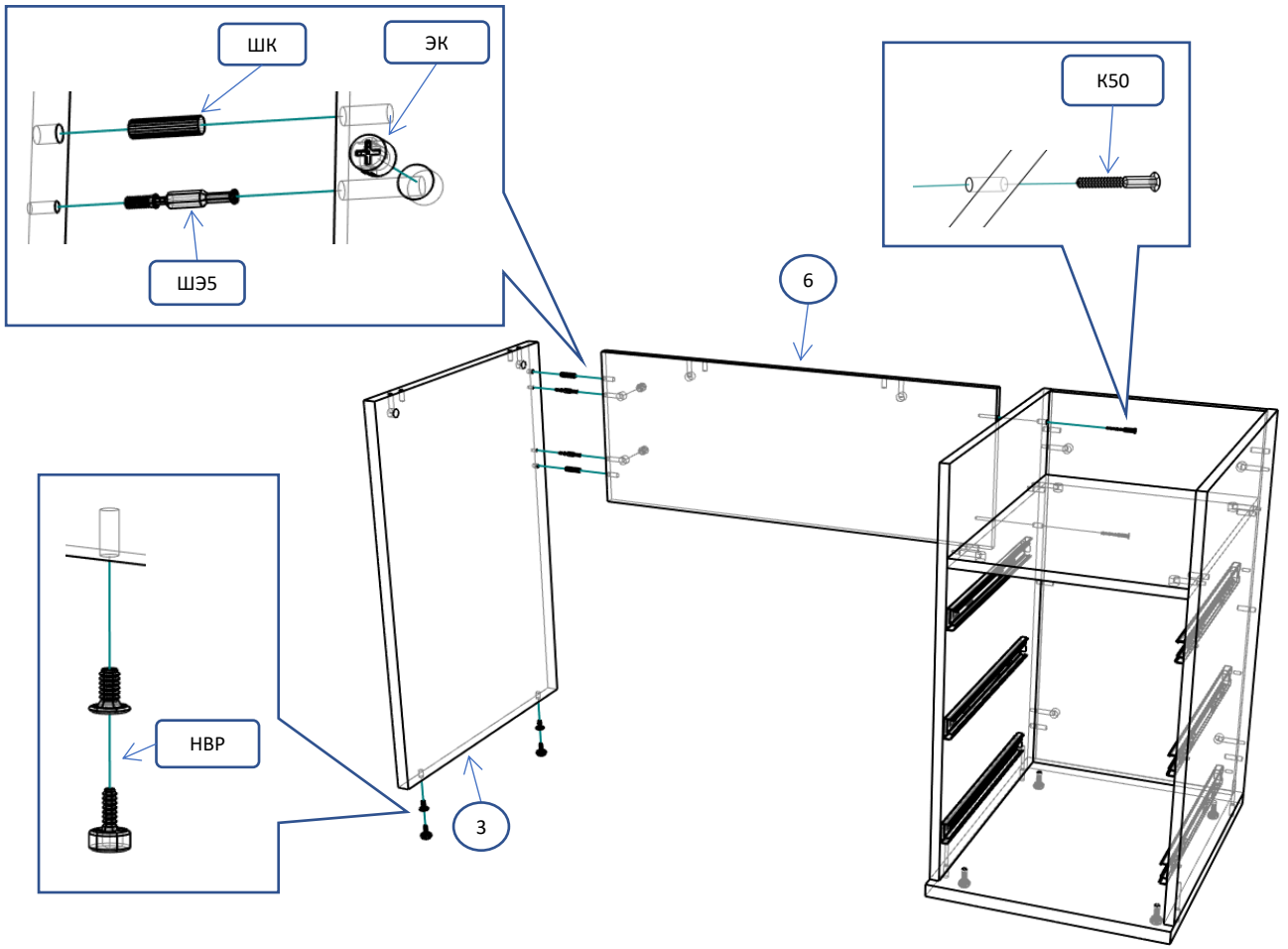
Шаг 1



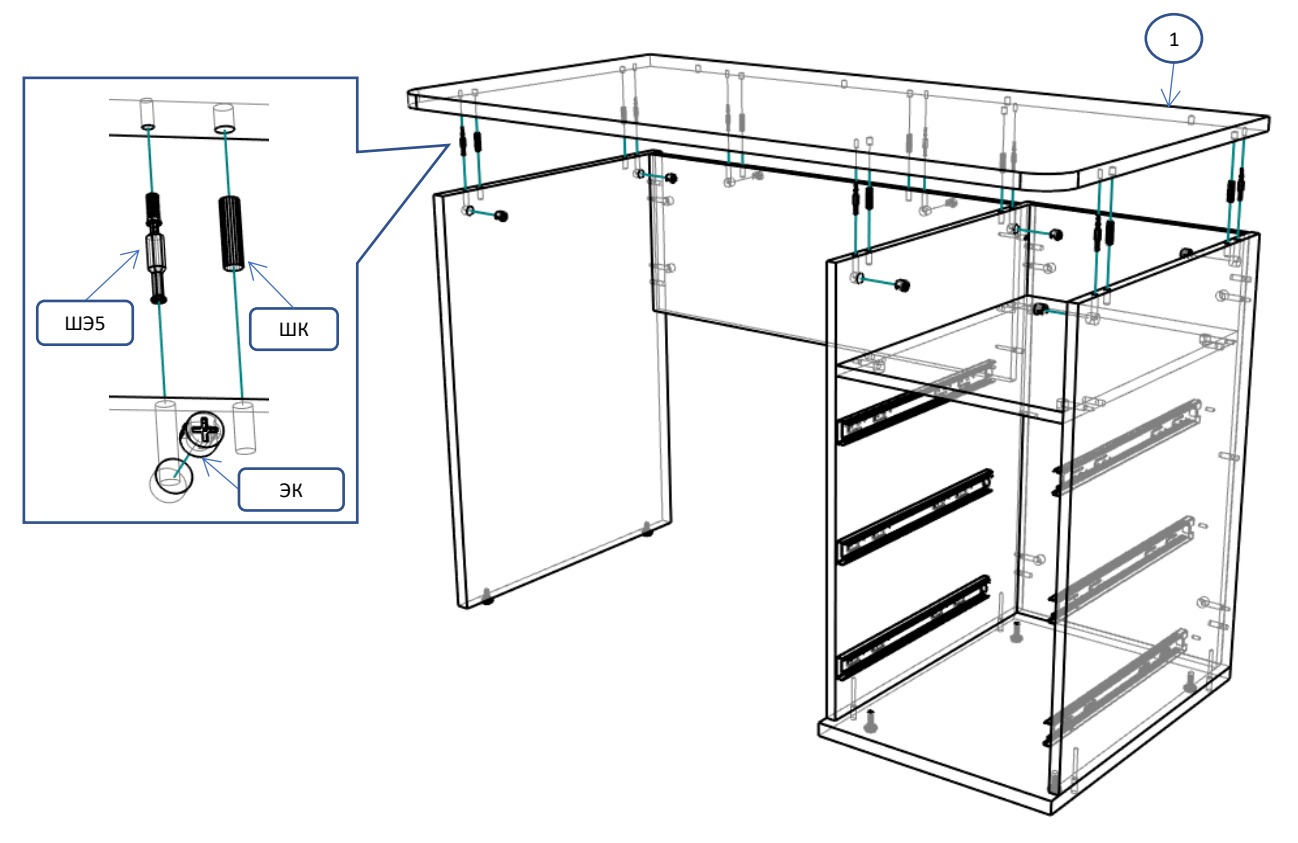
Шаг 2



Шаг 3



Шаг 4



Шаг 5

