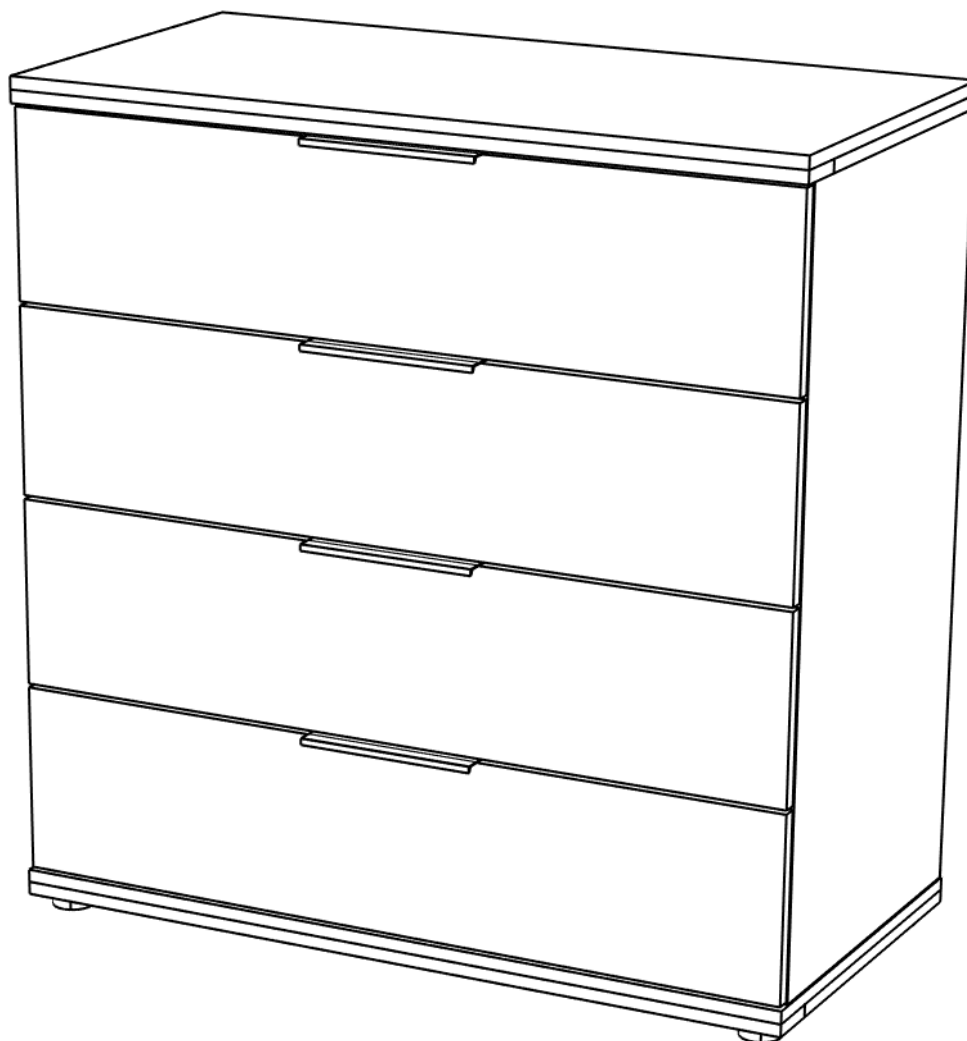
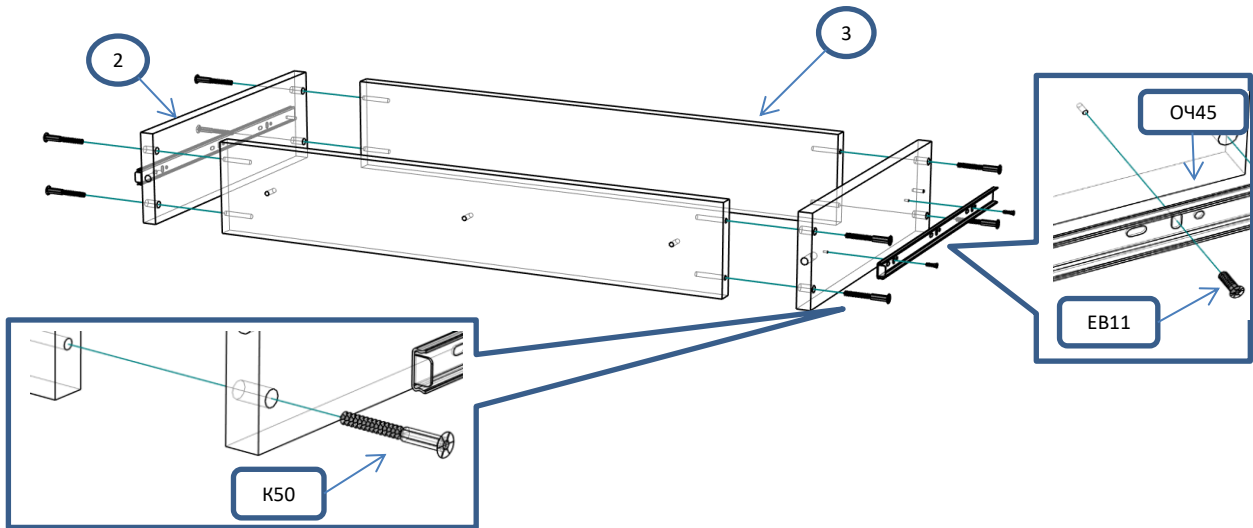


СД 525 Комод 4 ящ

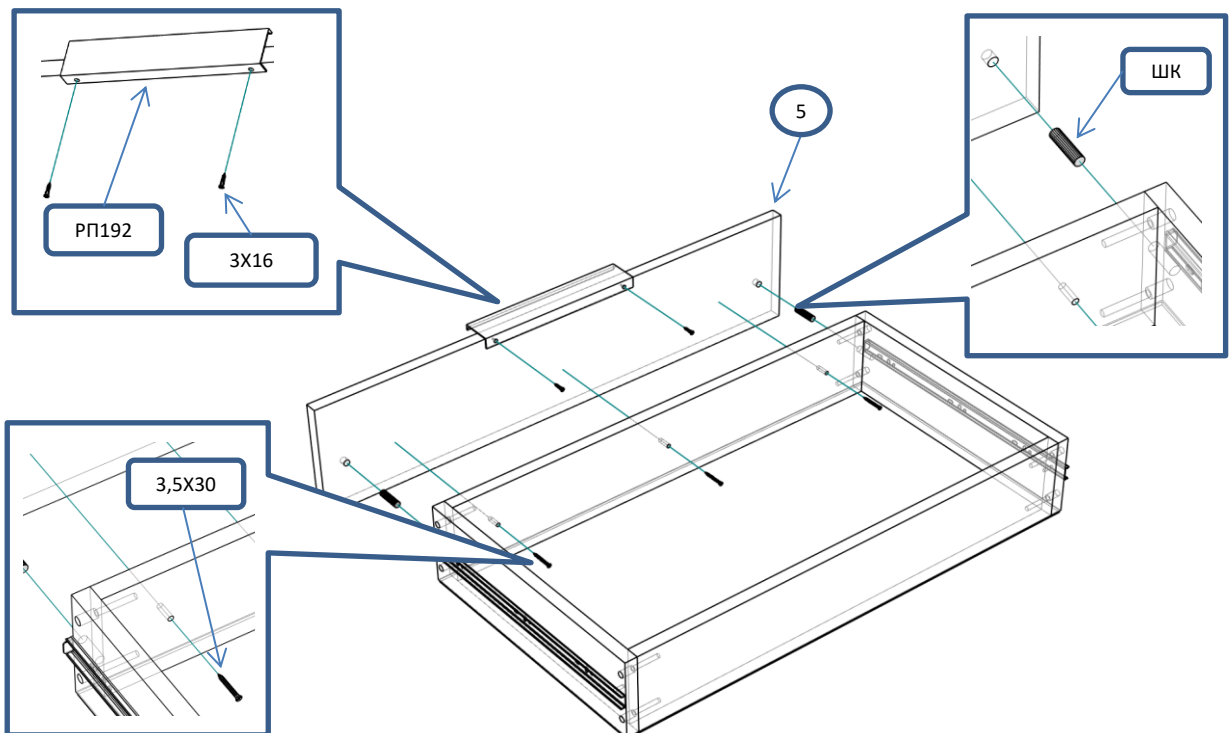
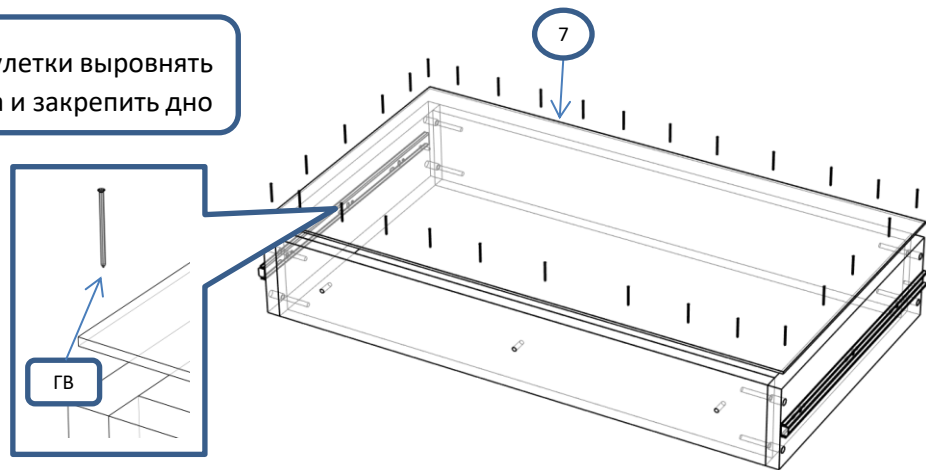
Фурнитура			Спецификация			
Обозн	наименование	кол-во	№	наименование	размер	кол-во
К50	Конфирмат 6,3x50	32	1	бок	954x477	2
К70	Конфирмат 6,3x70	4	2	бок ящика	450x180	8
ЭК	Эксцентрик	4	3	стенка ящика	905x180	8
ШЭ5	Шток	4	4	крышка,дно	1000x500	2
ШК	Шкант	12	5	фасад ящика	993x233	4
			6	полик	994x499	2
3,5x16	Саморез 3,5x16	40	7	дно ящика	935x448	4
3,5x30	Саморез 3,5x30	40				
ГВ	Гвоздь 2x20	160				
ЗС	Заглушка самоклеющ	24				
ОП17	Опора регулируемая 17мм	4				
РП192	Ручка-профиль 192 мм	4				
НШ45	Направляющие п/в 450мм	4				
ОЧ45	Направляющие п/в 450мм (ответная часть)	4				
ЕВ11	Евровинт потай 6,3x11	32				



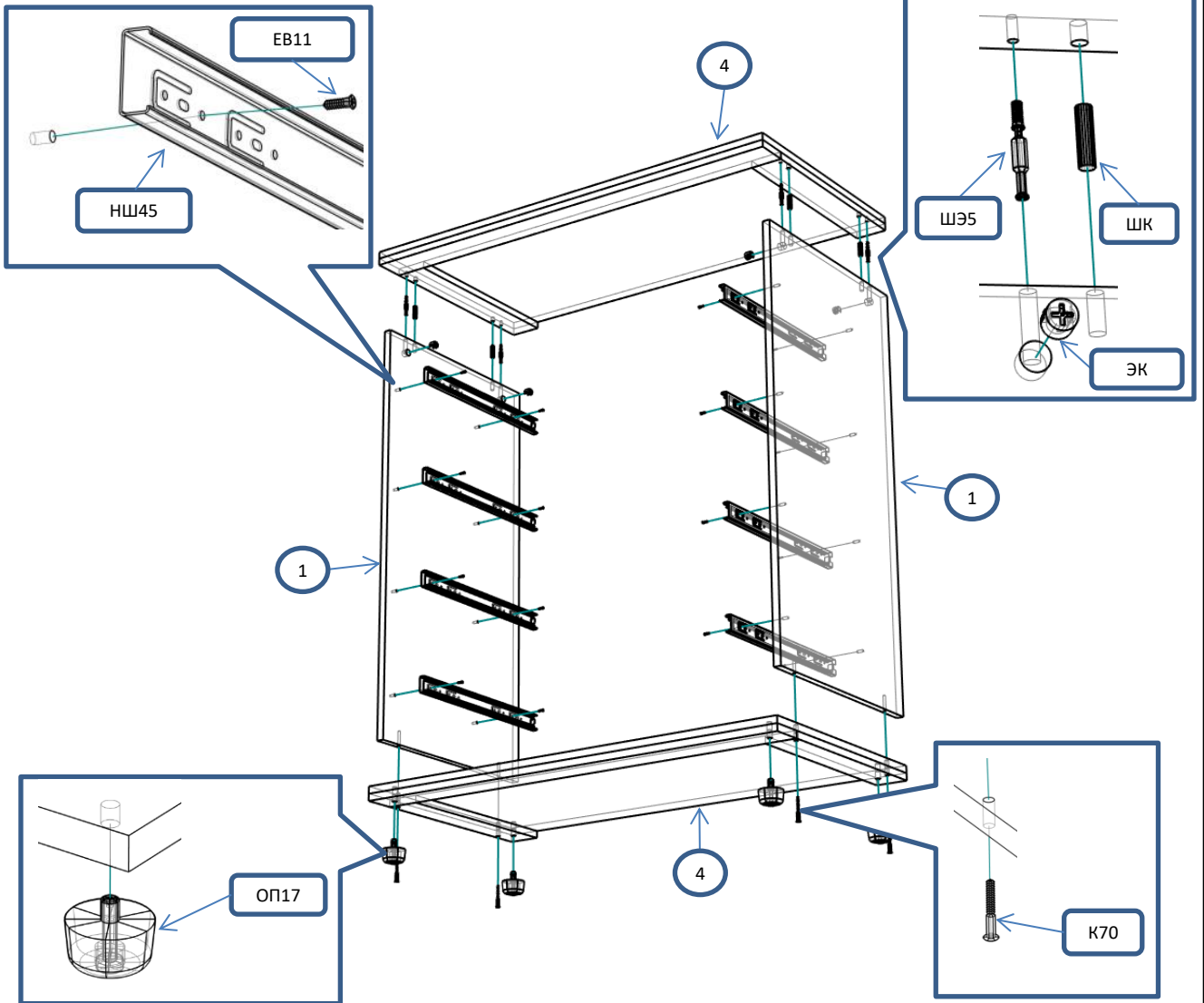
Сборка ящиков



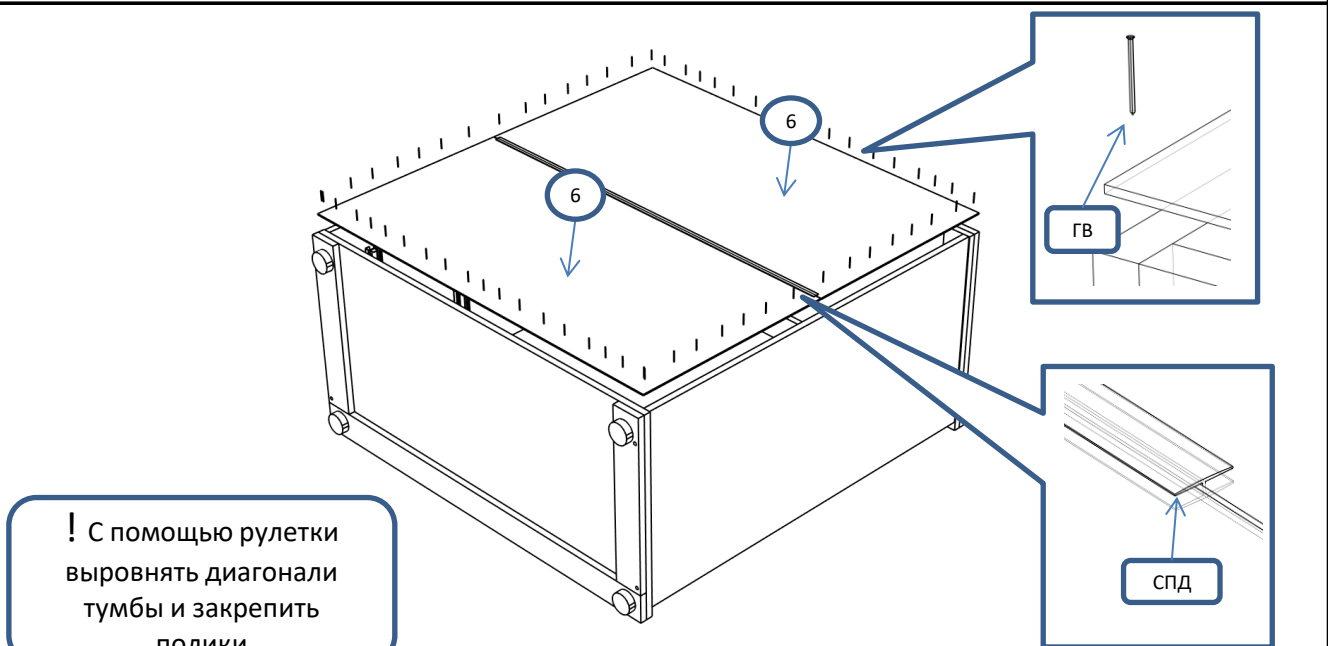
! С помощью рулетки выровнять диагонали ящика и закрепить дно



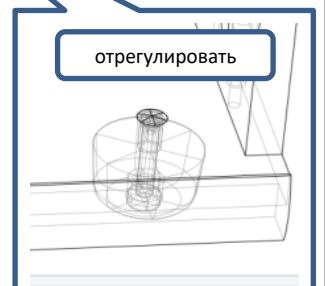
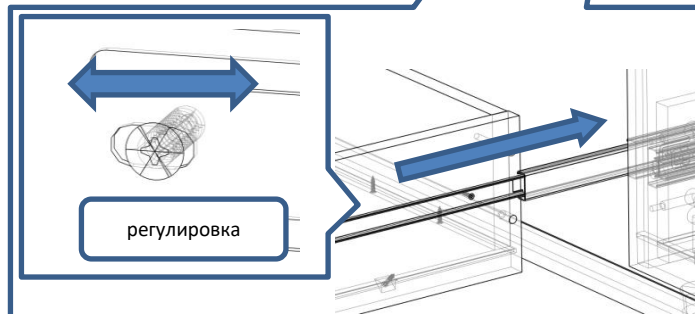
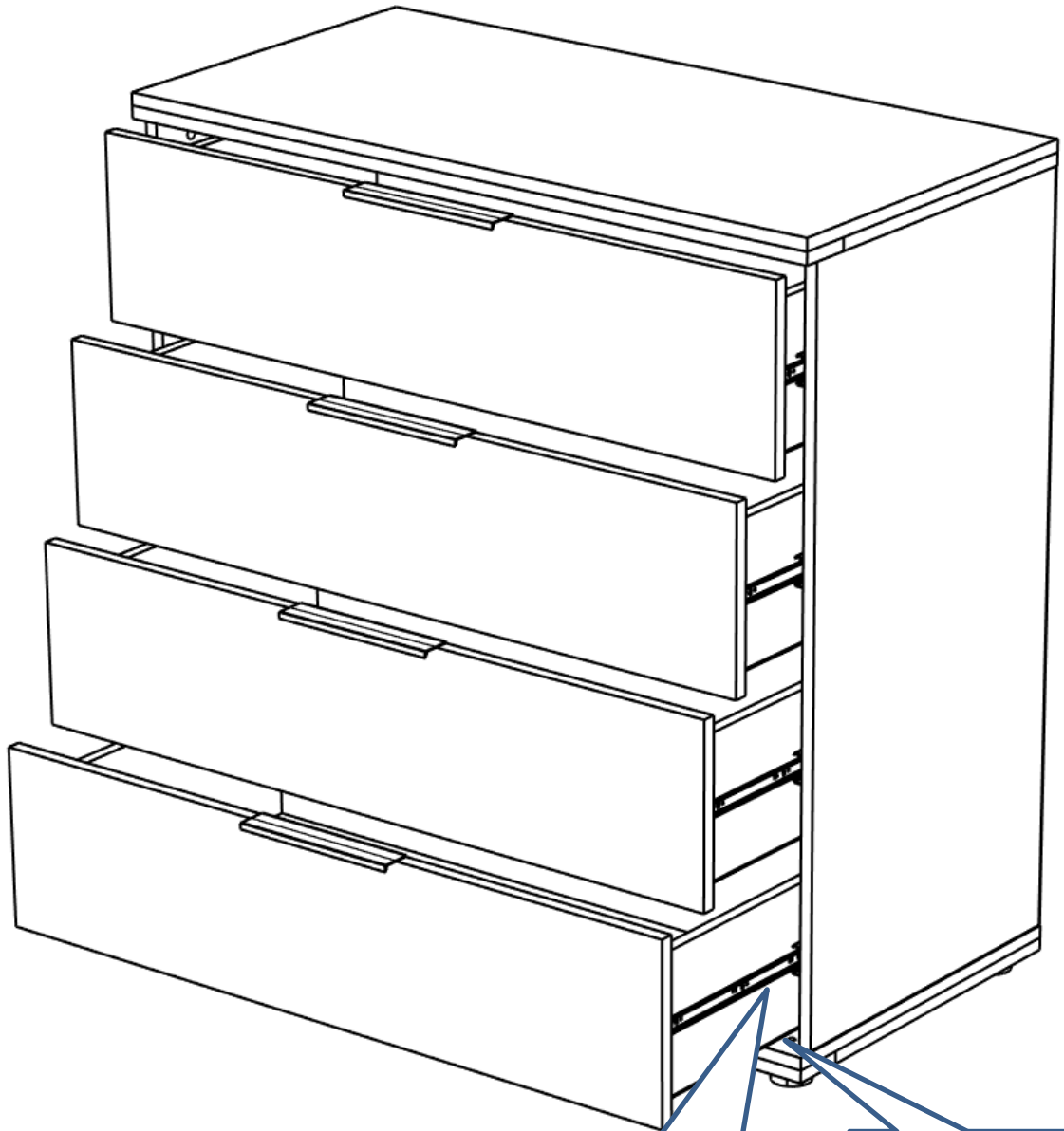
Шаг 1



Шаг 2



Шаг 3



регулировка

отрегулировать