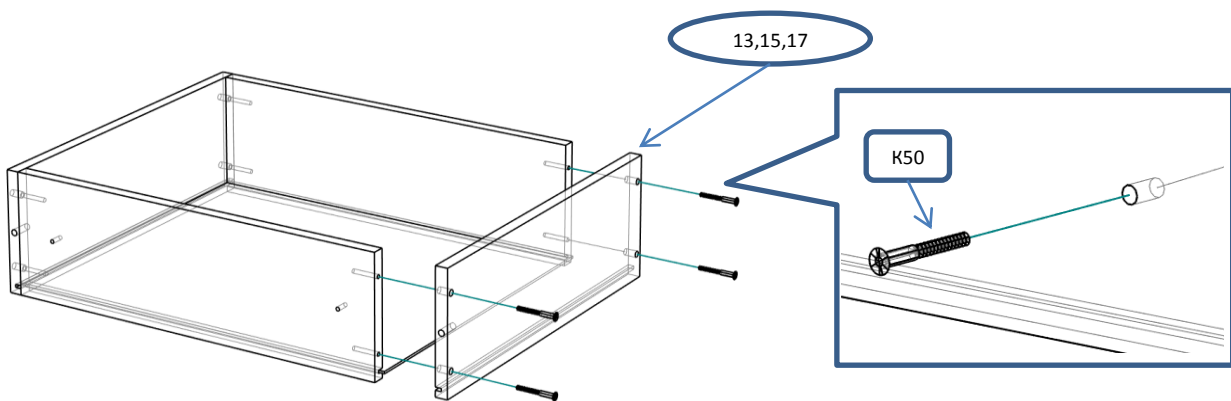
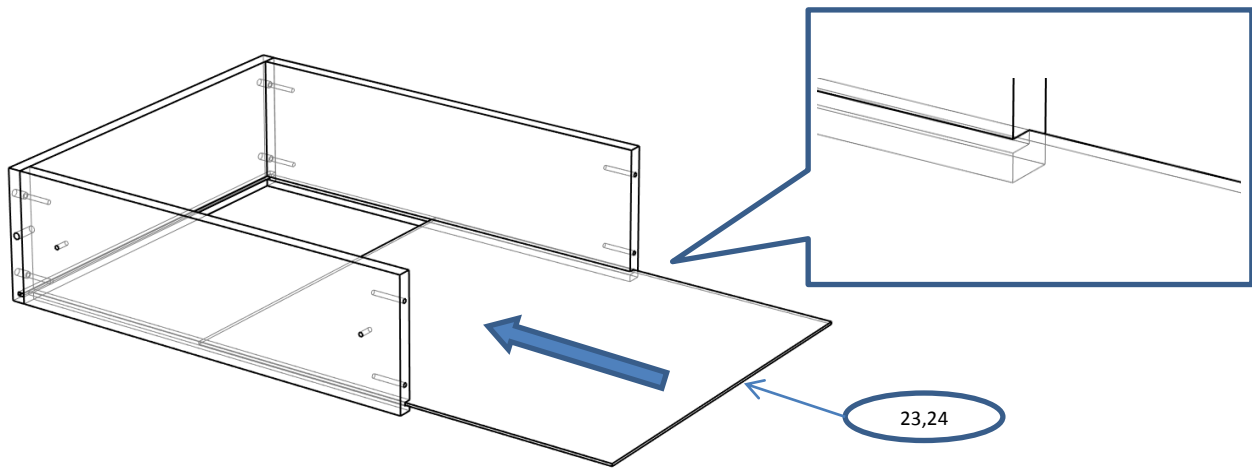
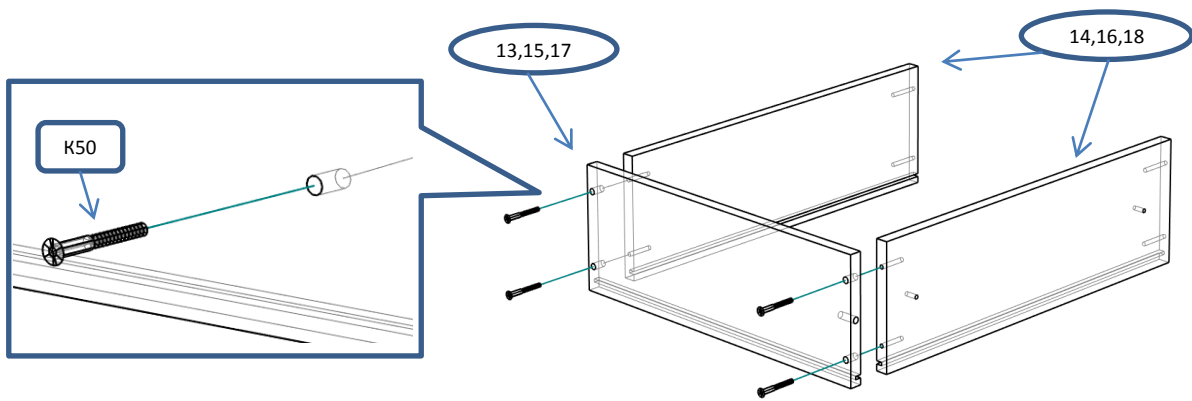


Стол-трюмо ЛДСП (Ч-403)						
Фурнитура			Спецификация			
Обозн.	наименование	кол-во	№	наименование	размер	кол-во
К50	Конфирмат 6,3х50	64	1	столешня	1200х500	1
К70	Конфирмат 6,3х70	8	2	дно тумб	500х300	2
ЭК	Эксцентрик	16	3	крышка	200х190	2
ШЭ5	Шток	16	4	ножка	150х50	2
ПД	Полкодержатель ДСП	8	5	щит	1199х650	1
ШК	Шкант	26	6	бок верх	628х185	2
3,5х16	Саморез 3,5х16	68	7	полка верх	184х184	4
3,5х30	Саморез 3,5х30	10	8	бок	726х476	4
4х40	Саморез 4х40	4	9	з ст	726х267	2
ЗС	Заглушка смклщ	5	10	полка	601х430	1
УСД	Уголок с саморезом для ДВП	30	11	царга	601х350	1
ОП30	Опора регулируемая 30мм	4	12	полка пд	450х264	2
ПН	Петля накладная	2	13	бок ящ	400х100	2
УП	Установочная площадка петли	2	14	ст ящ	544х100	2
Р128	Ручка 128 мм	6	15	бок ящ	450х100	4
НШ45	Направляющие п/в 450мм	4	16	ст ящ	210х100	4
ОЧ45	Направляющие п/в 450мм	4	17	бок ящ	450х200	4
НШ40	Направляющие п/в 400мм	1	18	ст ящ	210х200	4
ОЧ40	Направляющие п/в 400мм	1	19	дверь	292х716	1
ЕВ11	Евровинт потай 6,3х11	40	20	фас ящ	594х126	1
ВПр	Винт потай для ручек 4х20	12	21	фас ящ	292х126	2
ПДС	Полкодержатель стягивающий	8	22	фас ящ	292х222	2
ВПС	Винт полкодержателя стяг.	8	23	дно ящ	558х382	1
			24	дно ящ	432х224	4

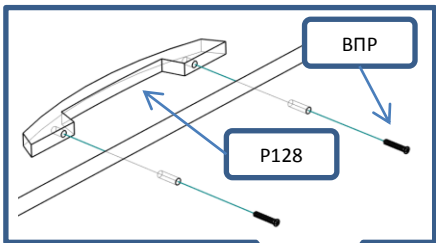
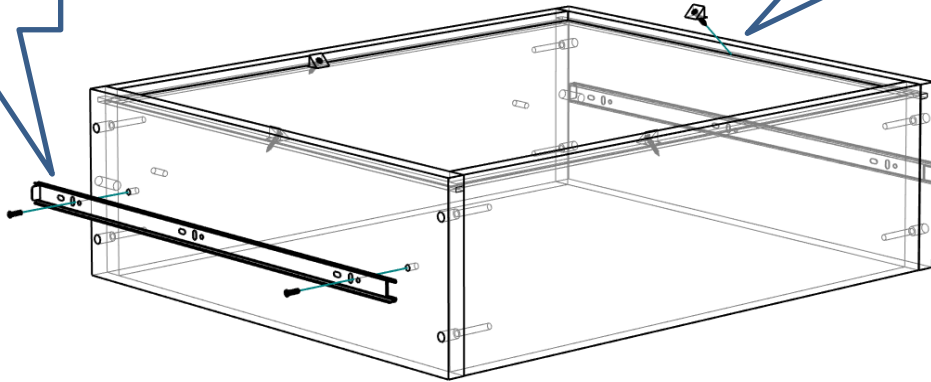
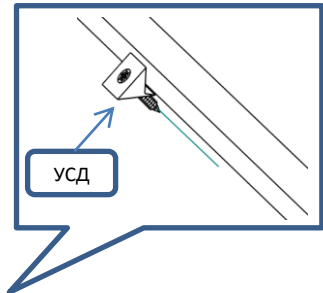
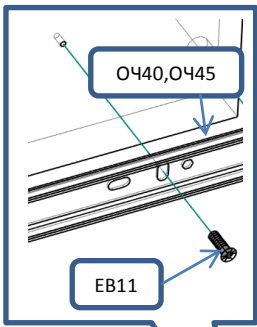


Сборка ящика

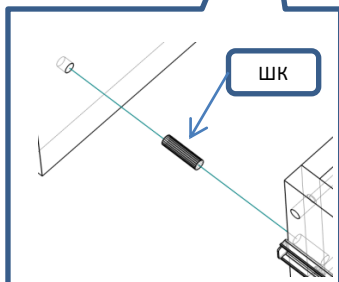
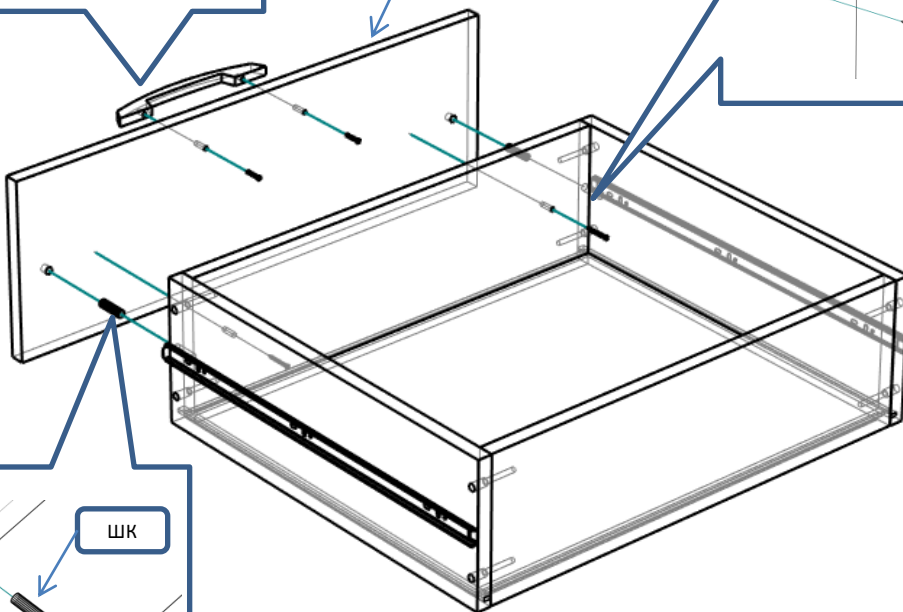
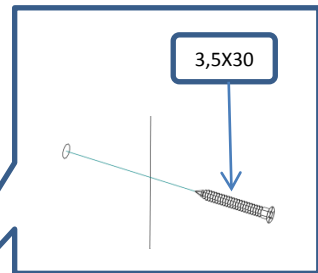


Сборка ящика

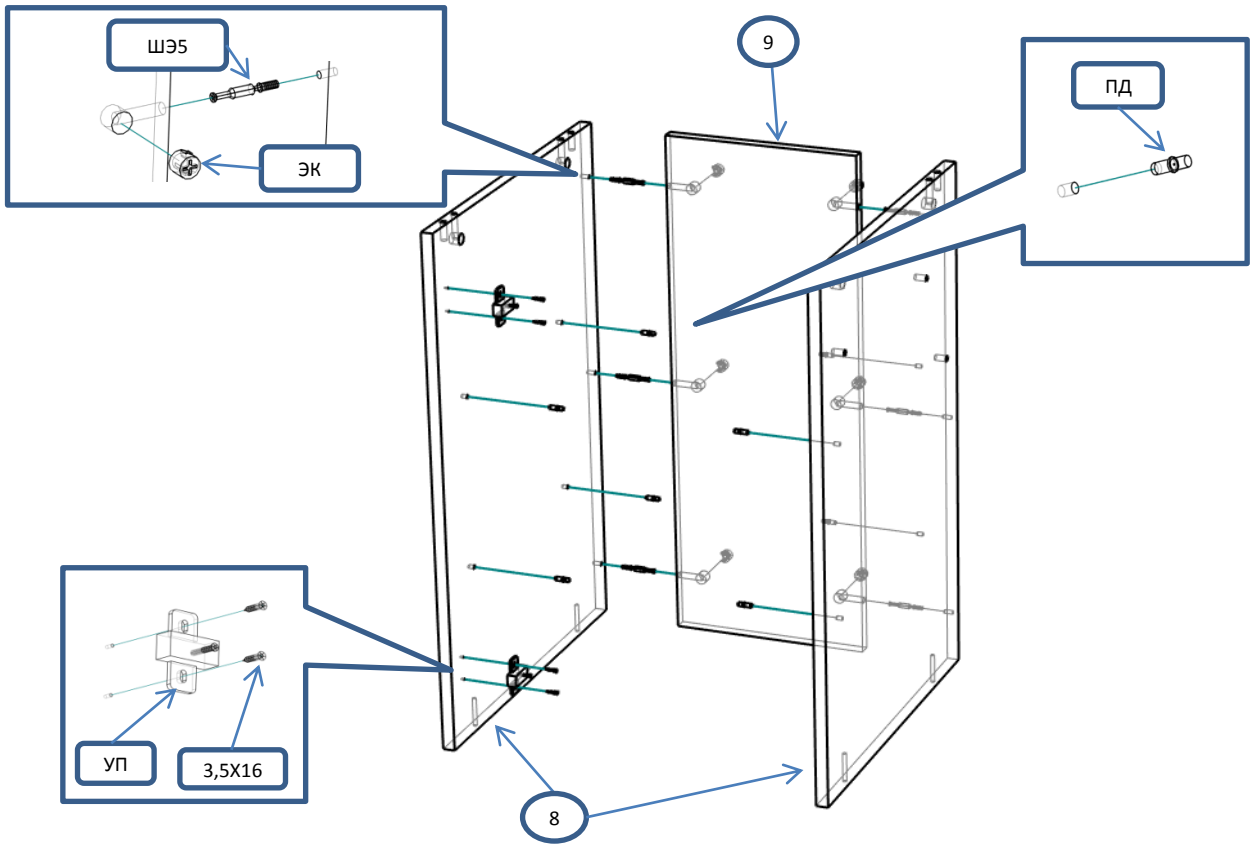
! С помощью рулетки выровнять диагонали ящика и закрепить дно



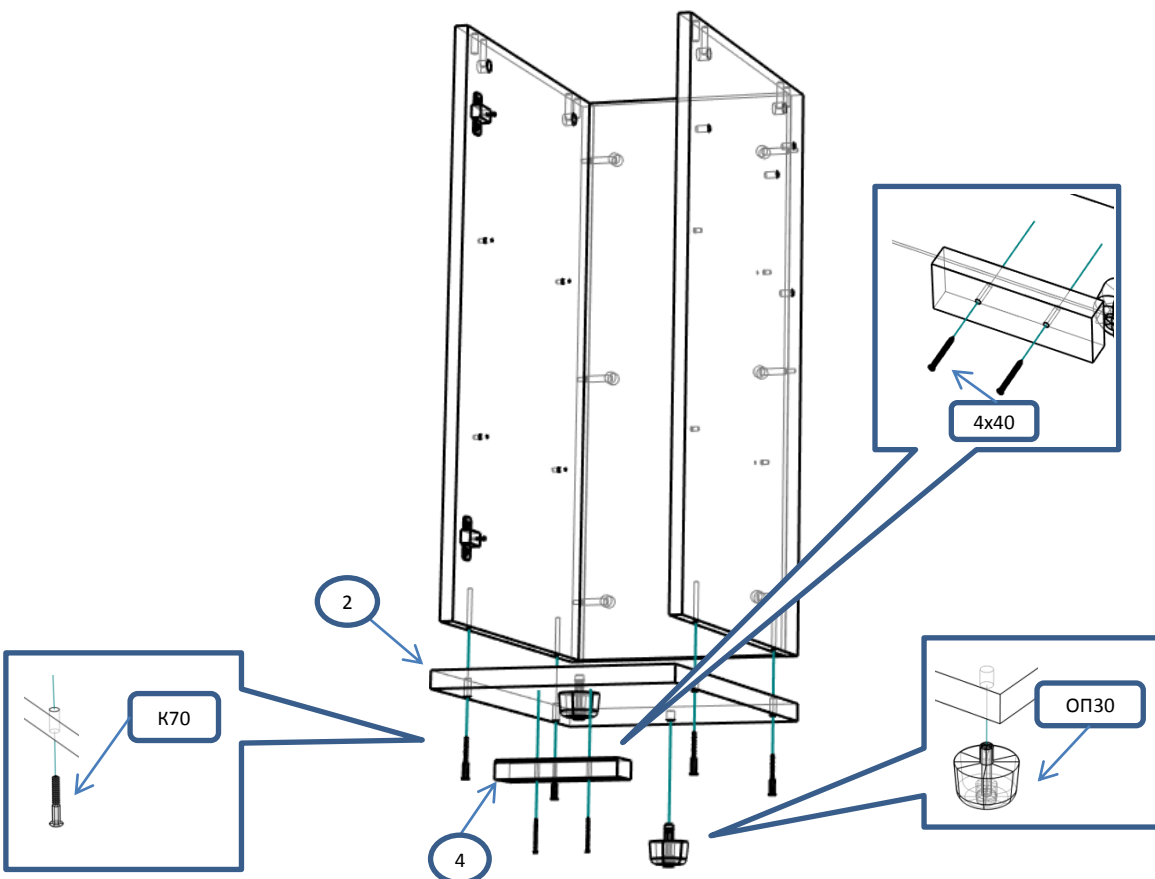
20,21,22



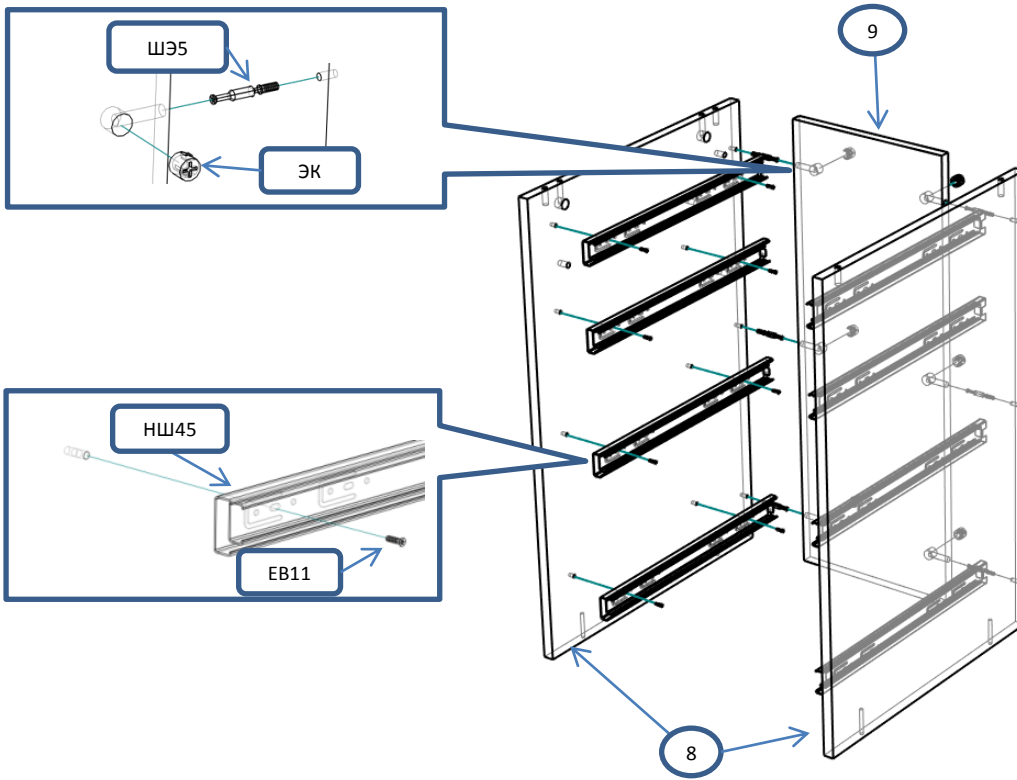
Шаг 1



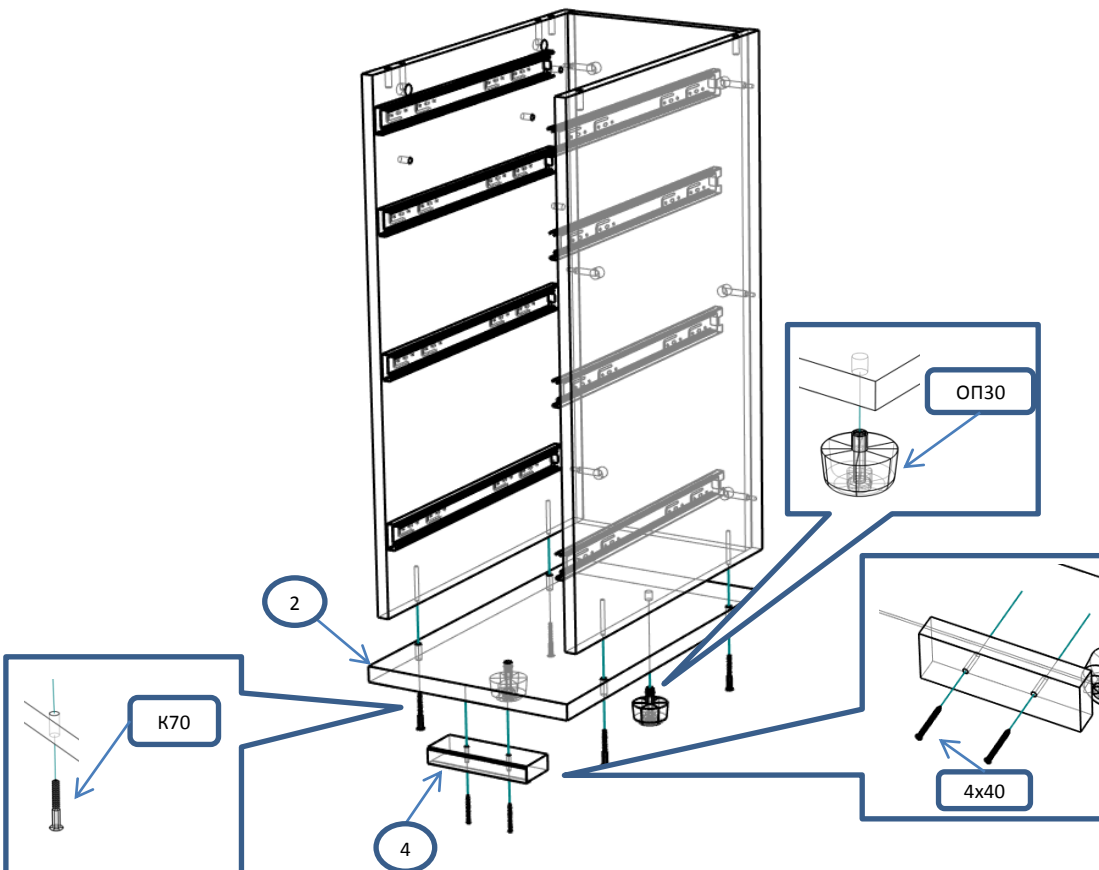
Шаг 2



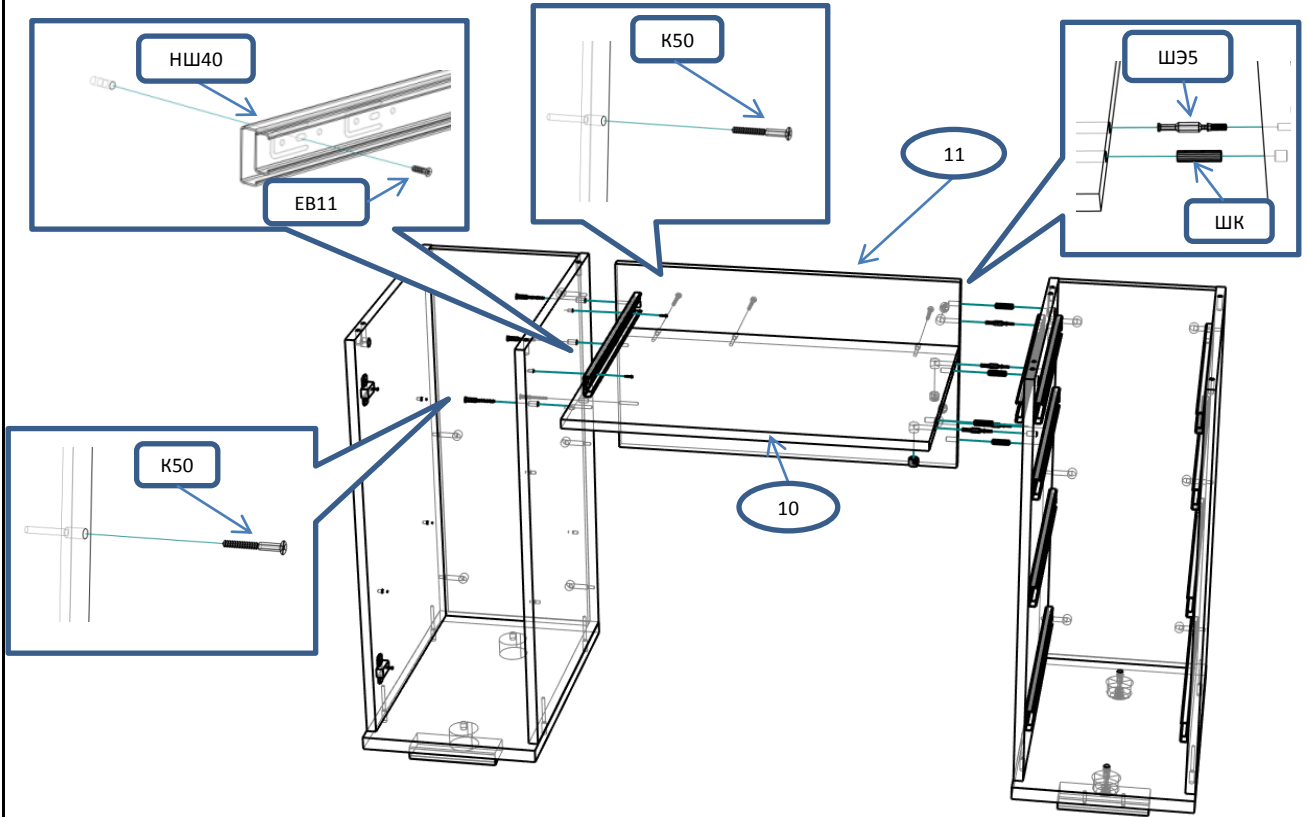
Шаг 3



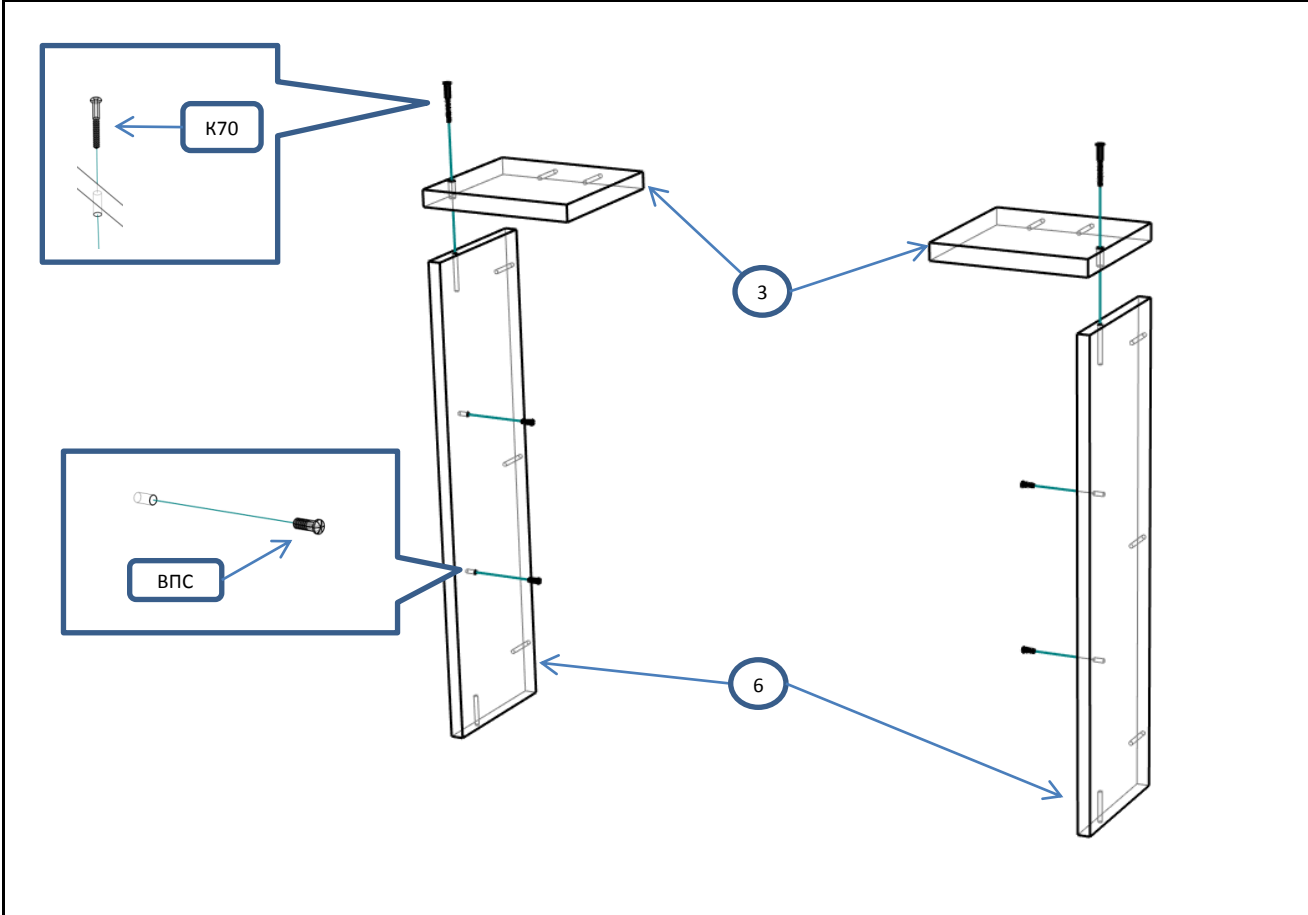
Шаг 4



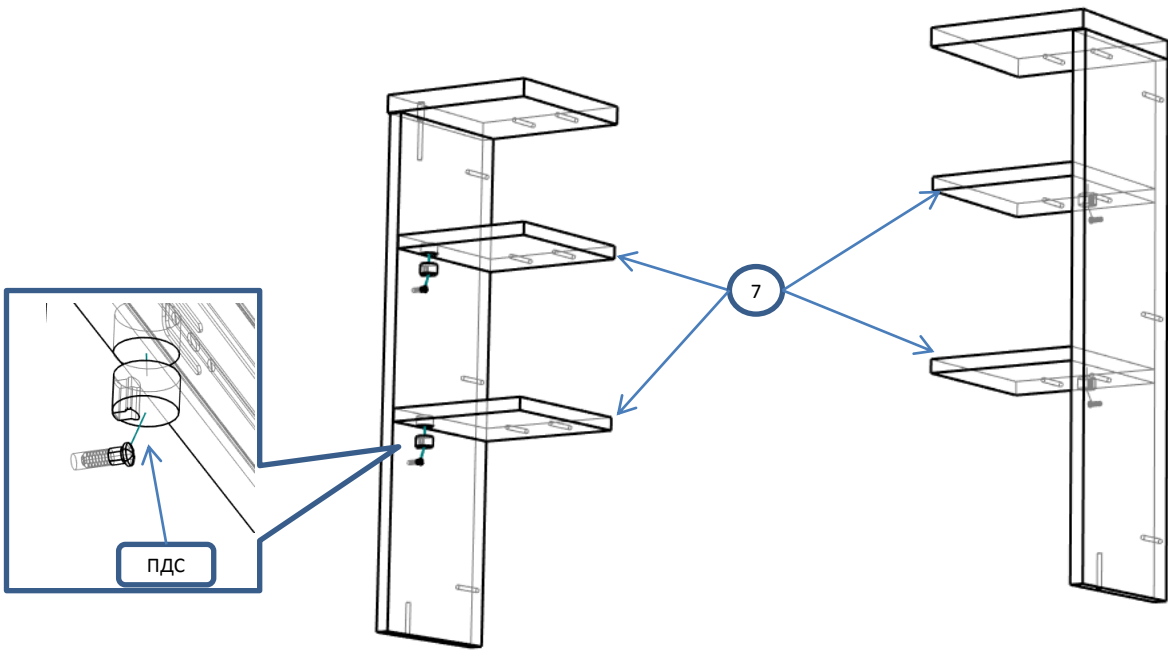
Шаг 5



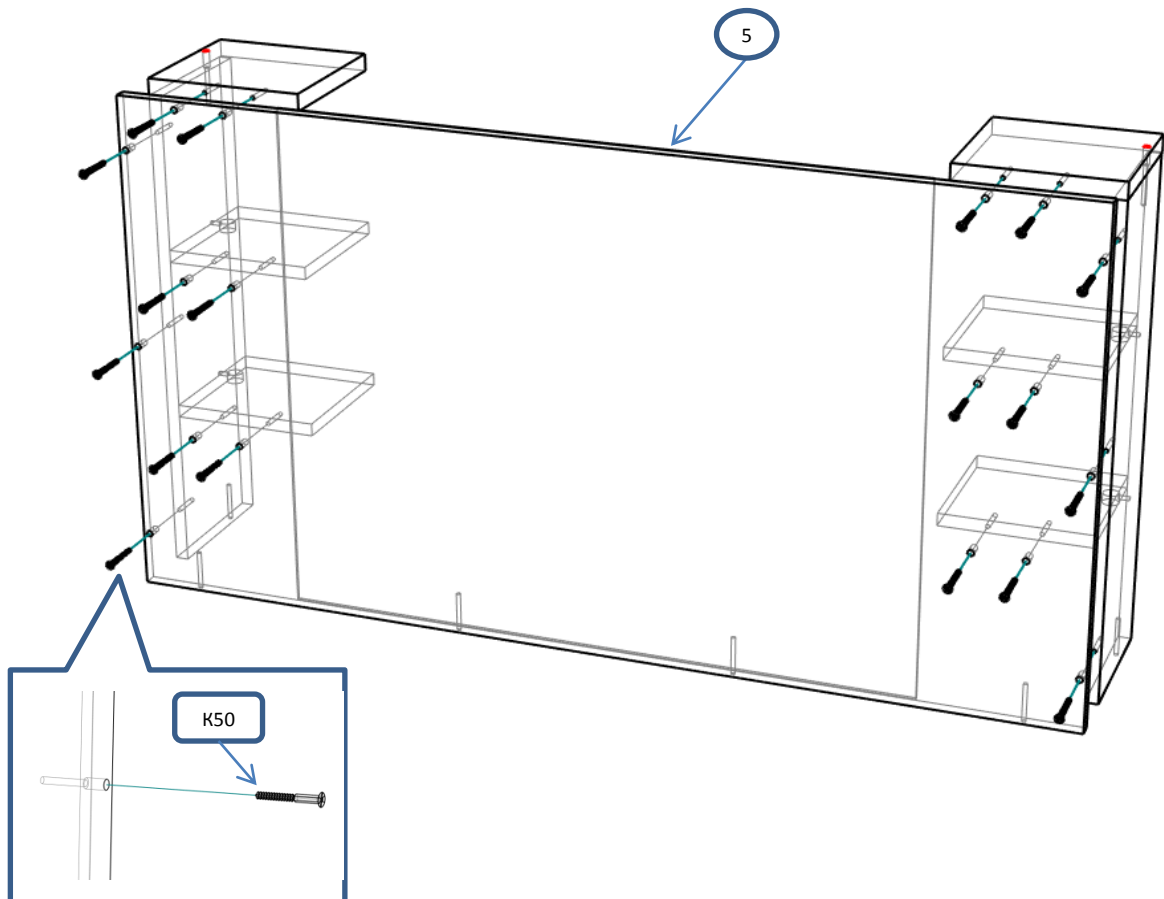
Шаг 6



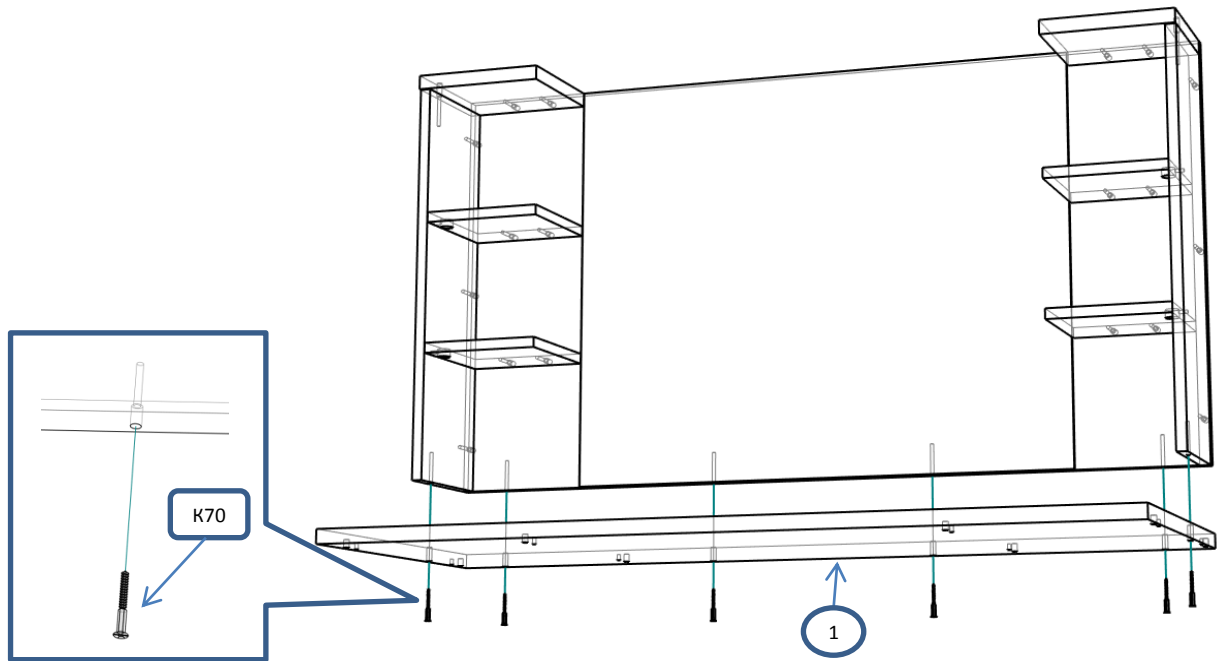
Шаг 7



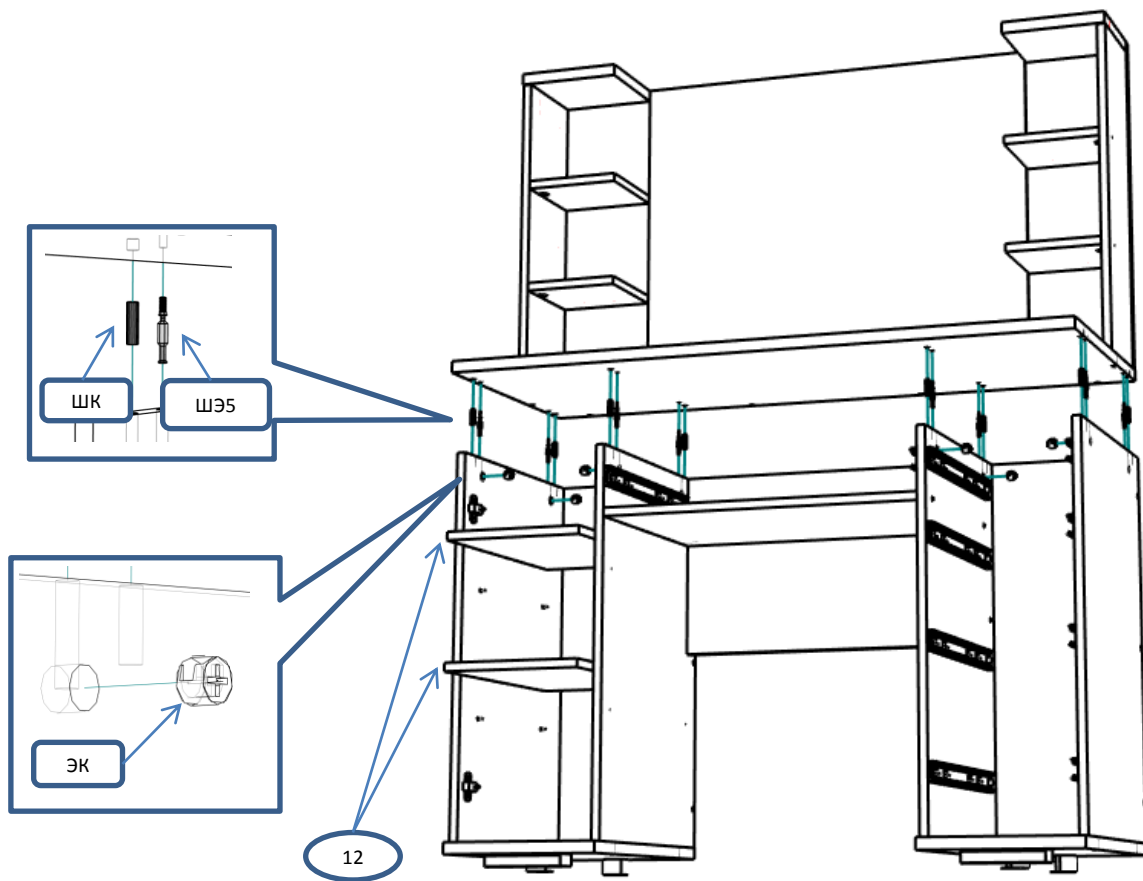
Шаг 8



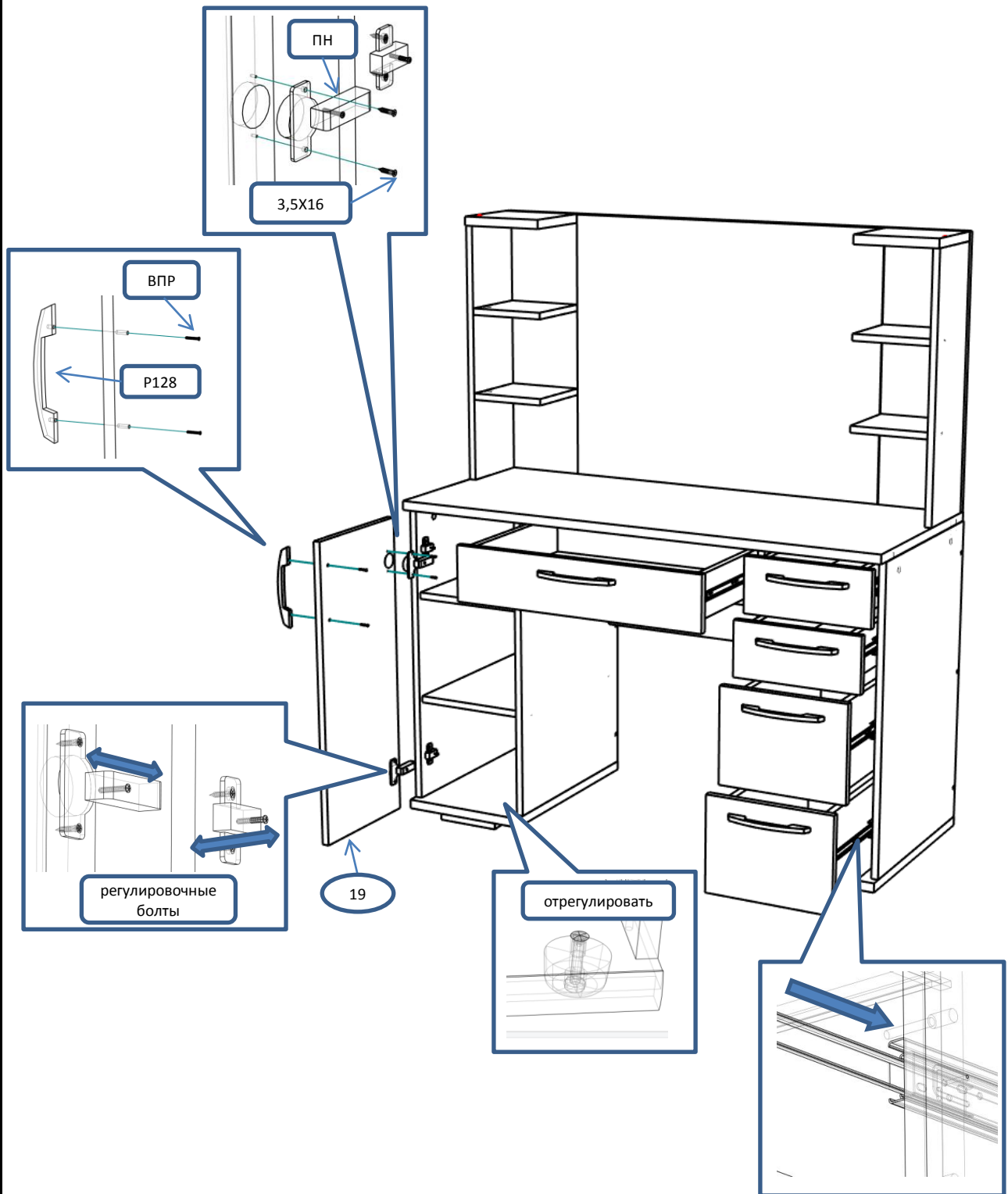
Шаг 9



Шаг 10



Шаг 11



1