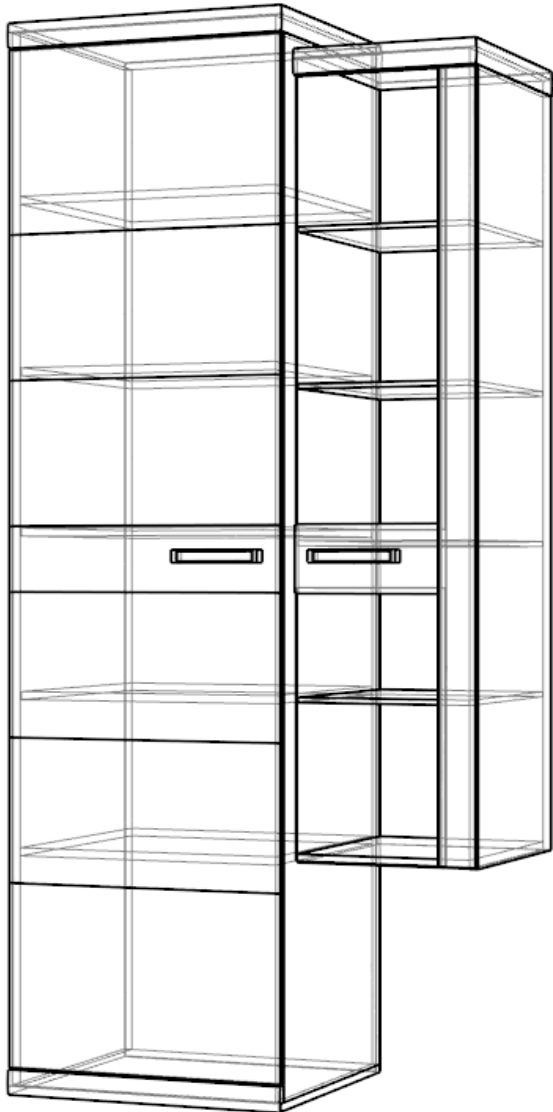
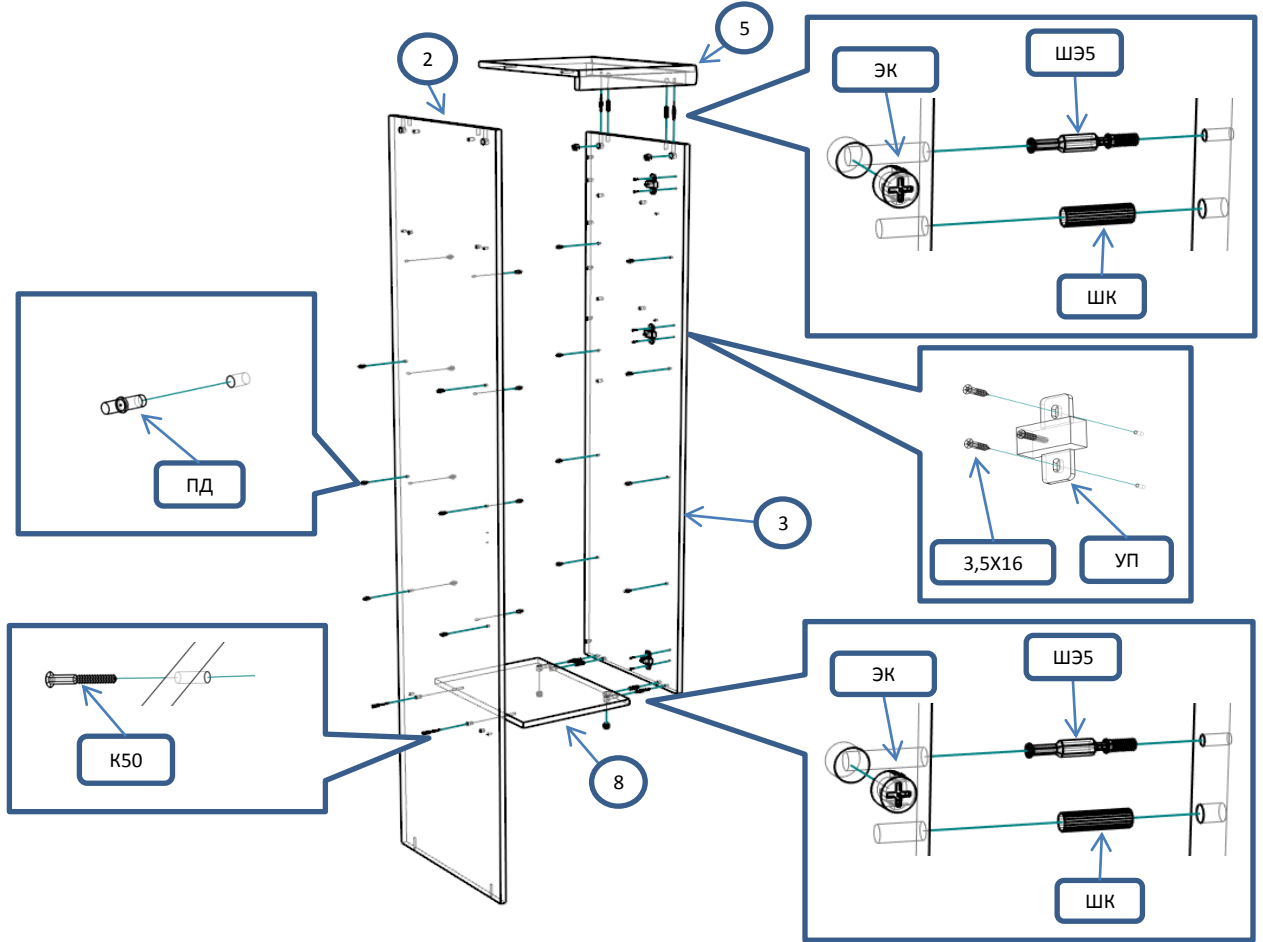


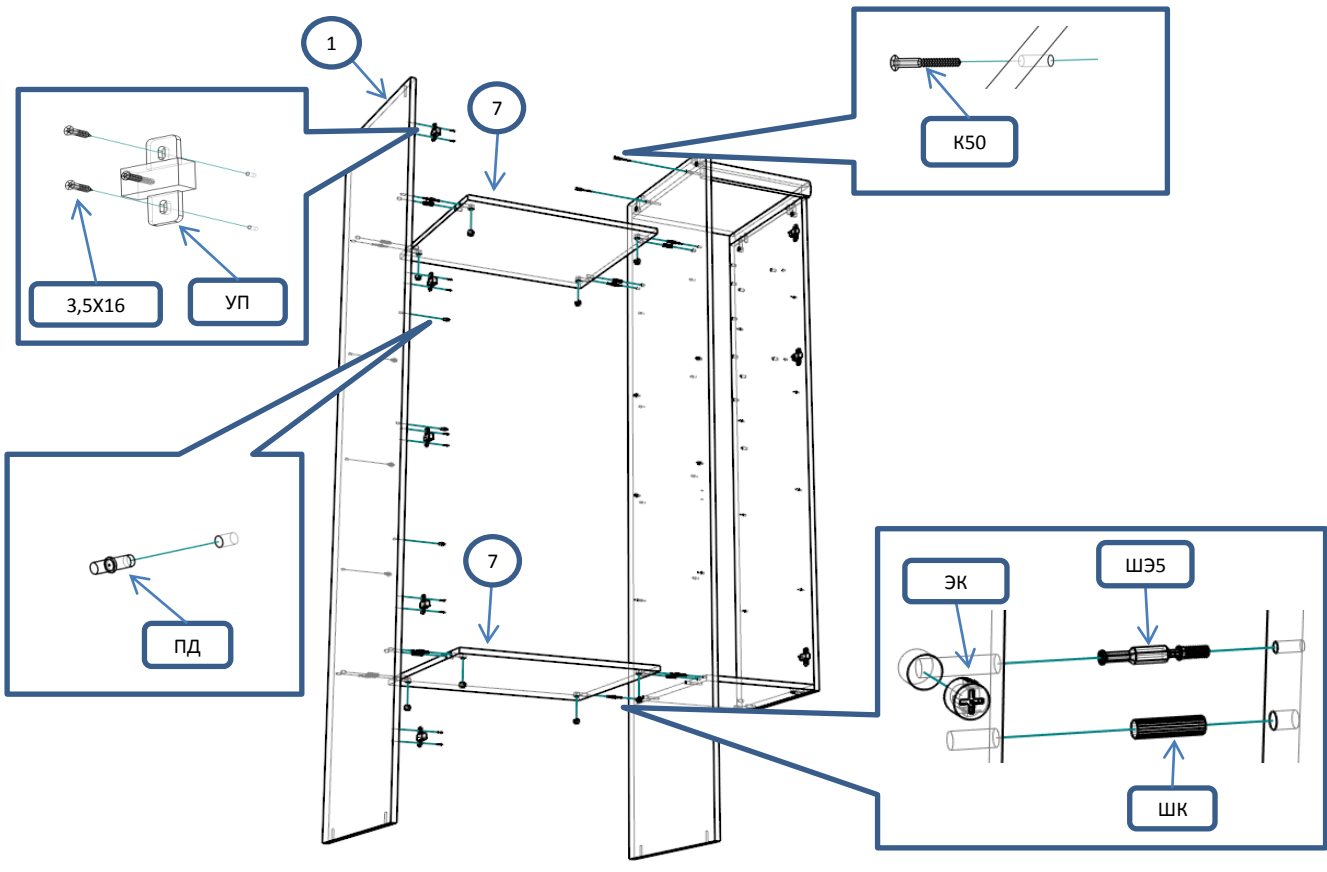
Д 02 Шкаф / витрина	Спецификация			
Общий вид	№	наименование	размер	кол-во
	1	бок	2086x498	1
	2	перегородка	2053x498	1
	3	бок	1524x434	1
	4	крыша шкафа	550x514	1
	5	крыша витрины	350x450	1
	6	дно шкафа	550x514	1
	7	полка	518x498	2
	8	дно витрины	334x433	1
	9	полка пд	515x495	3
	10	полка пд	331x431	4
	11	дверь	2014x546	1
	12	дверь витрины	1518x348	1
	13	полик	2116x540	1
	14	полик	1572x356	1
Фурнитура				
Обозн	наименование			кол-во
К50	Конфирмат 6,3x50			10
ЭК	Эксцентрик			14
ШЭ5	Шток			14
ПД	Полкодержатель ДСП			28
ШК	Шкант			14
3,5x16	Саморез 3,5x16			32
3x10	Саморез 3x10			2
3,5x20	Саморез 3,5x20			15
3,5x30	Саморез 3,5x30			8
ГВ	Гвоздь 2x20			80
ЗС	Заглушка самоклеящаяся			8
ЗП10	Заглушка пвх 10 мм			2
ЗПЭ	Заглушка пвх на эксцентрик			12
ОП30	Опора регулируемая 30мм			4
ПН	Петля накладная			8
УП	Установочная площадка петли			8
Р160	Ручка 160 мм			2
ВПр	Винт потай для ручек 4x20			4
СД	Скоба (стык двп)			15
ОПД	Ответная планка для дверей			1



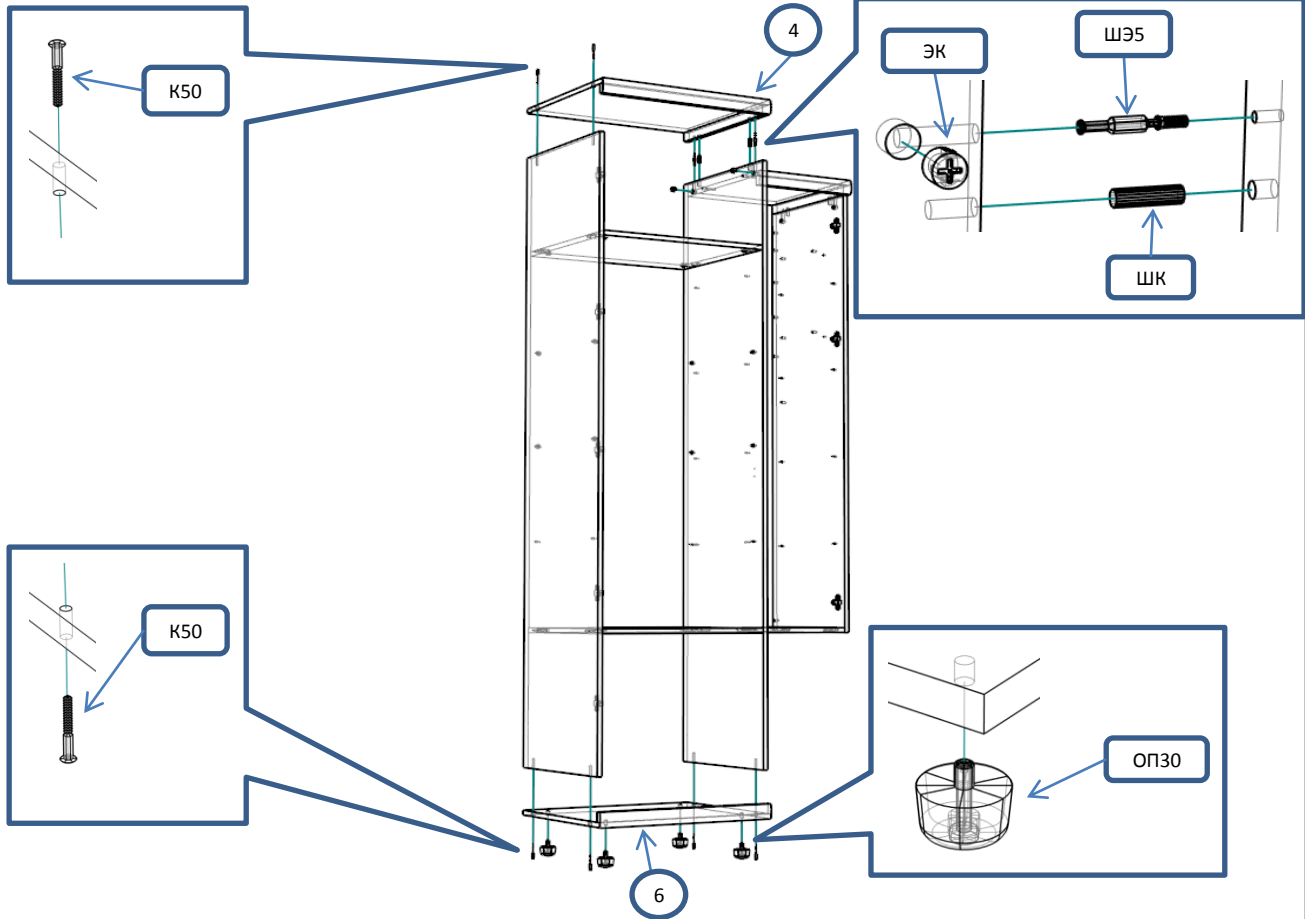
Шаг 1



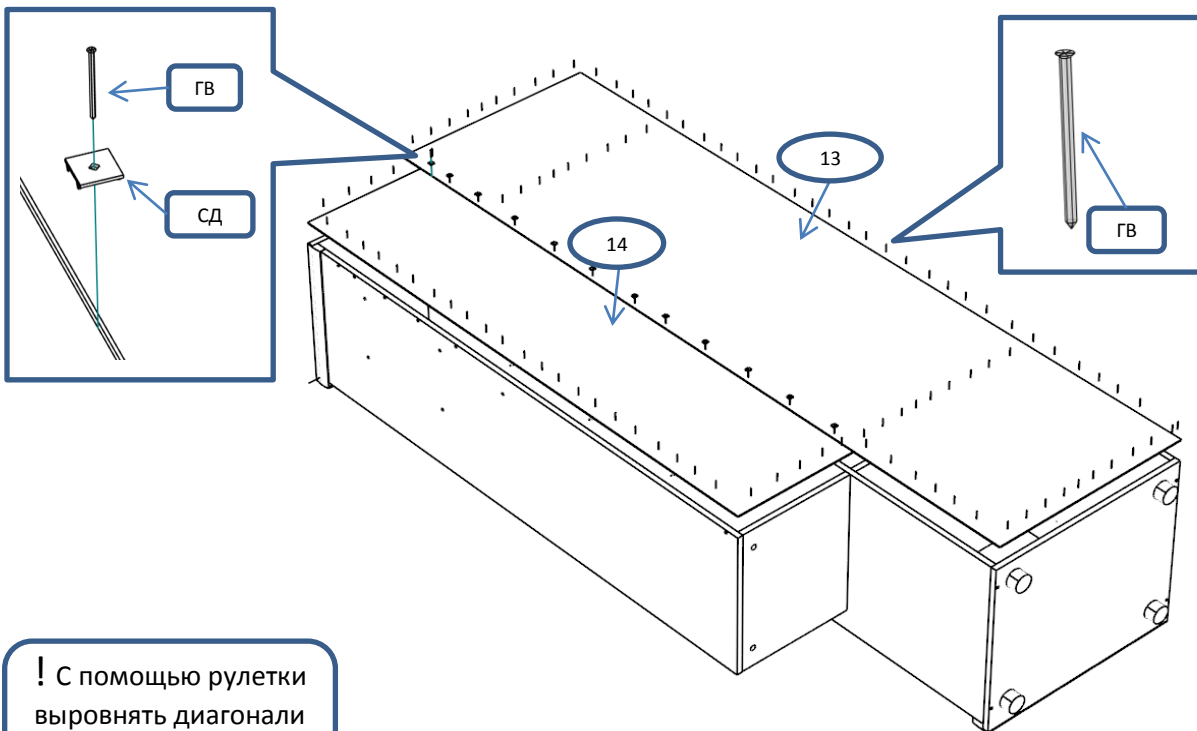
Шаг 2



Шаг 3

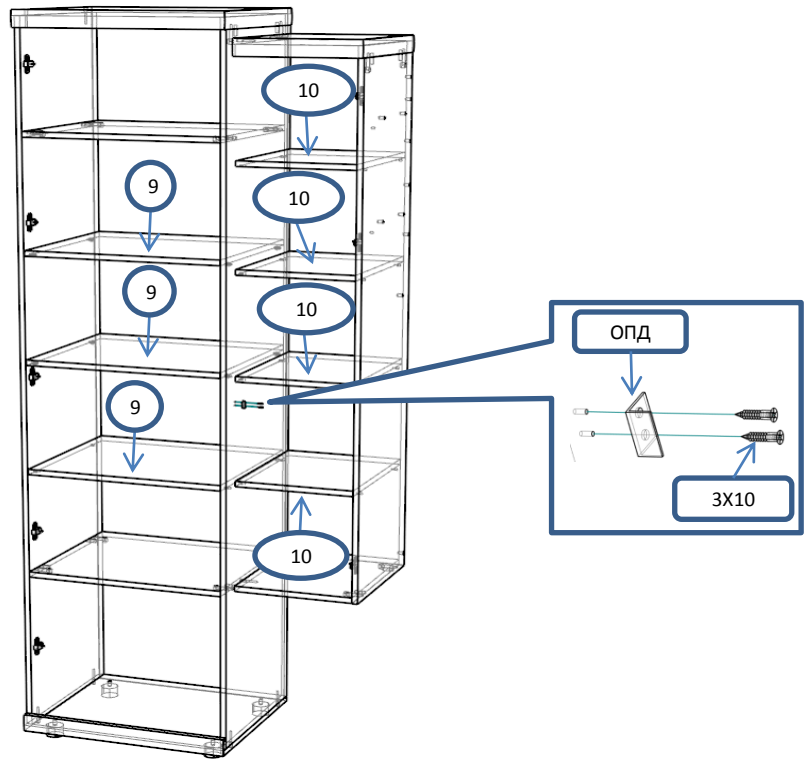


Шаг 4

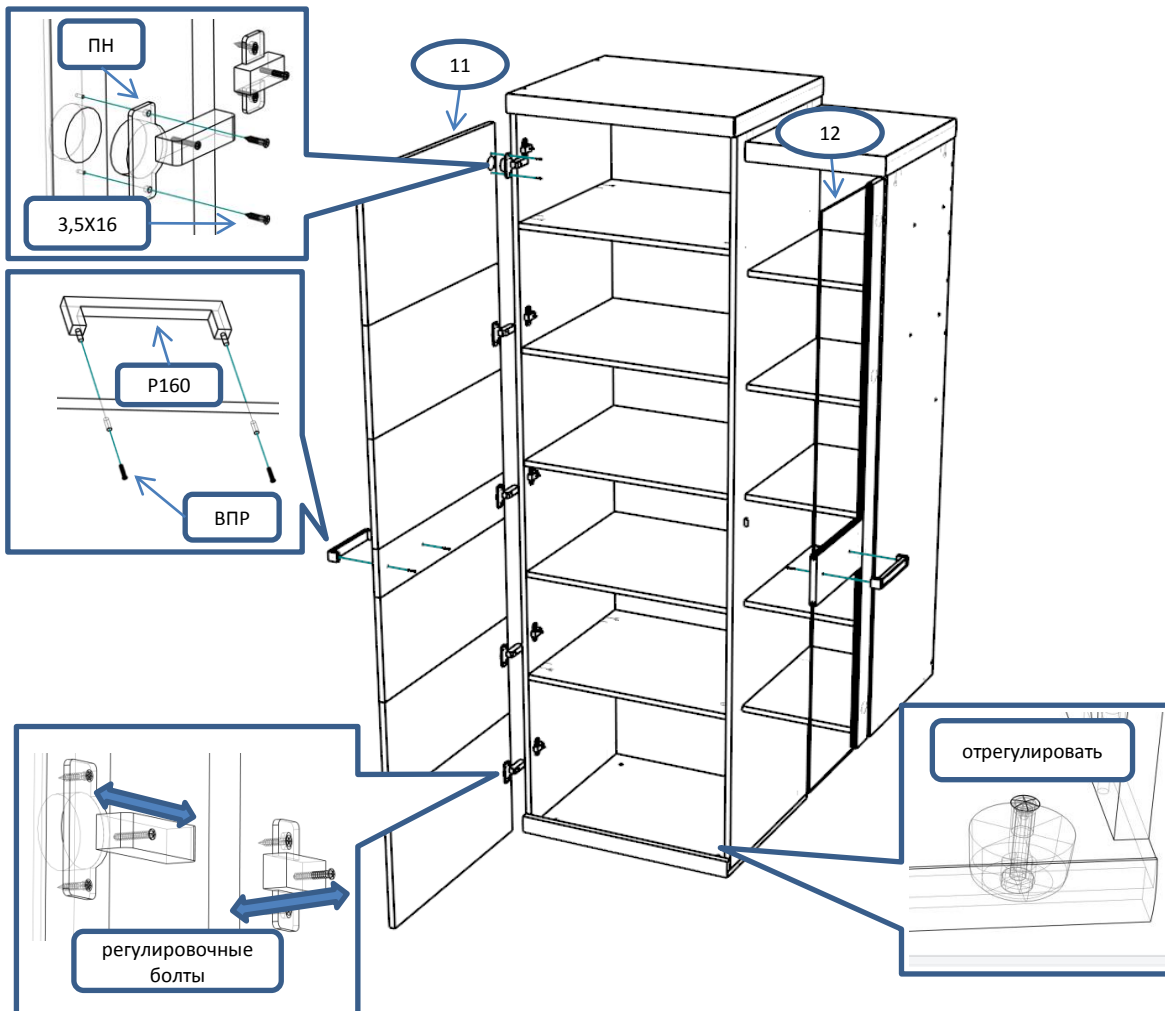


**!** С помощью рулетки выровнять диагонали шкафа и закрепить полки

Шаг 5



Шаг 6







|

