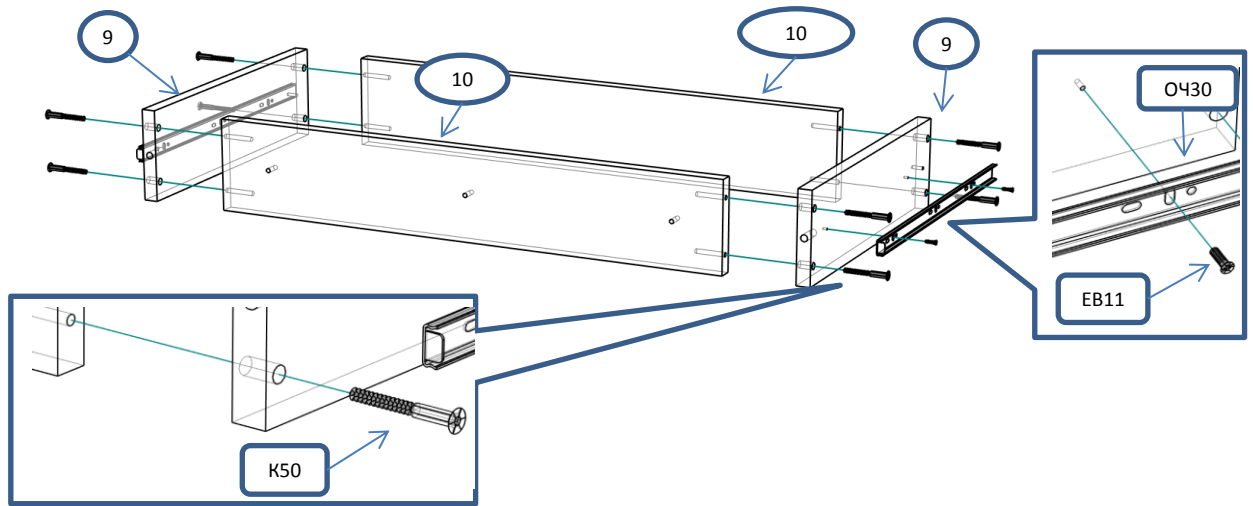


В 31 Комод 1100x900x350

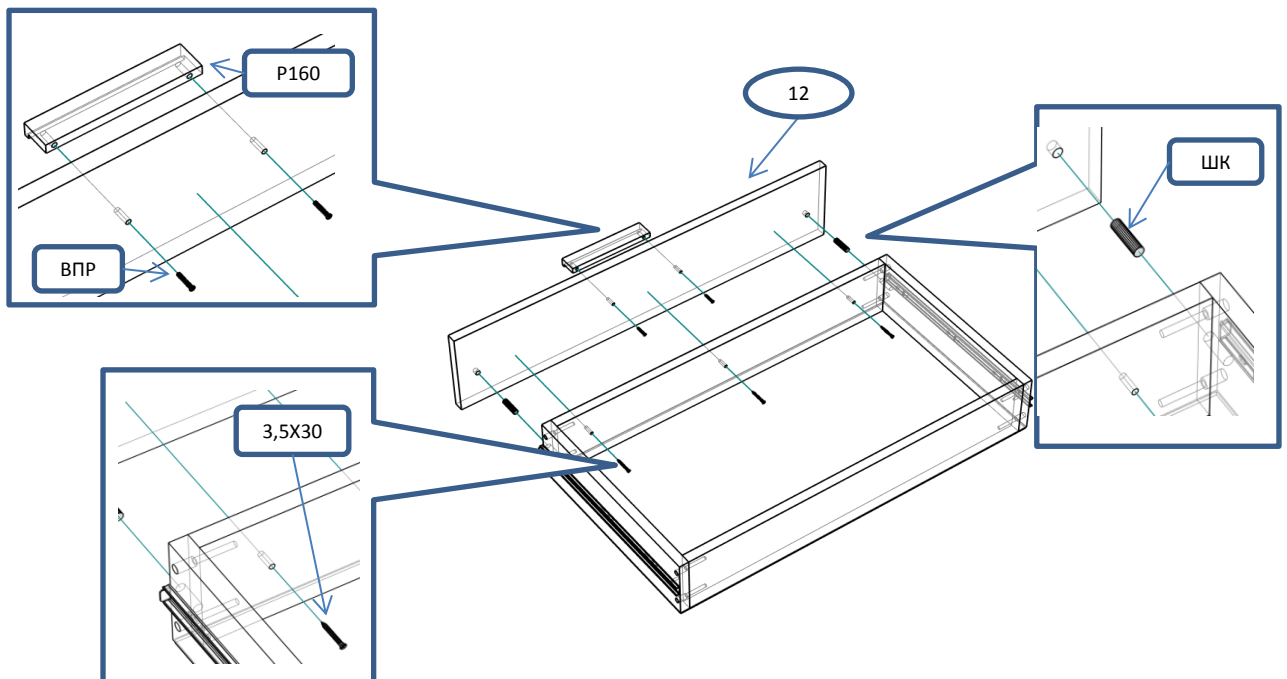
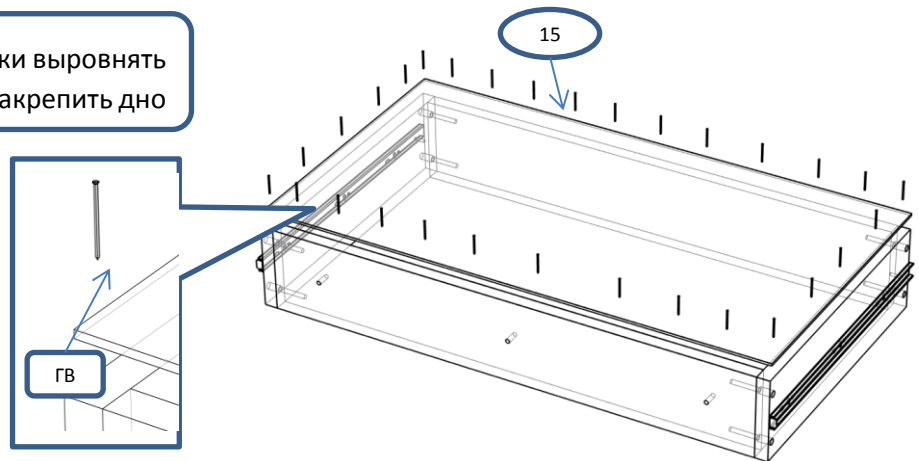
Фурнитура			Спецификация			
Обозн.	наименование	кол-во	№	наименование	размер	кол-во
K50	Конфирмат 6,3x50	18	1	дно	1100x348	1
K70	Конфирмат 6,3x70	6	2	крышка	1100x351	1
ЭК	Эксцентрик	8	3	бок	844x346	2
ШЭ5	Шток	8	4	перегородка	844x327	1
ШК	Шкант	10	5	царга	768x150	1
3,5x16	Саморез 3,5x16	40	6	планка	283x50	1
3,5x30	Саморез 3,5x30	8	7	полка пд	764x325	1
ГВ	Гвоздь 2x20	90	8	полка пд	281x325	2
ЗС	Заглушка смклщ	20	9	бок ящика	300x100	2
ЗПЭ	Заглушка пвх на эксцентрик	4	9	бок ящика	300x150	2
ЗП8	Заглушка пвх 8 мм	6	10	стенка ящика	709x100	2
НВР	Ножка врезная регулируемая 8 мм	8	10	стенка ящика	709x150	2
ПВ	Петля вкладная	6	12	фасад ящика	130x763	1
УП	Установочная площадка петли	6	12	фасад ящика	190x763	1
Р160	Ручка 160 мм	5	13	дверь	838x297	1
НШ30	Направляющие п/в 300мм	2	14	дверь	512x380	2
ОЧ30	Направляющие п/в 300мм (ответная часть)	2	15	дно ящика	739x298	2
ЕВ11	Евровинт потай 6,3x11	16	16	полик	864x1098	1
ВПР	Винт потай для ручек 4x20	10				
ПД	Полкодержатель ДСП	12				
ДС	Демпфер силиконовый	2				



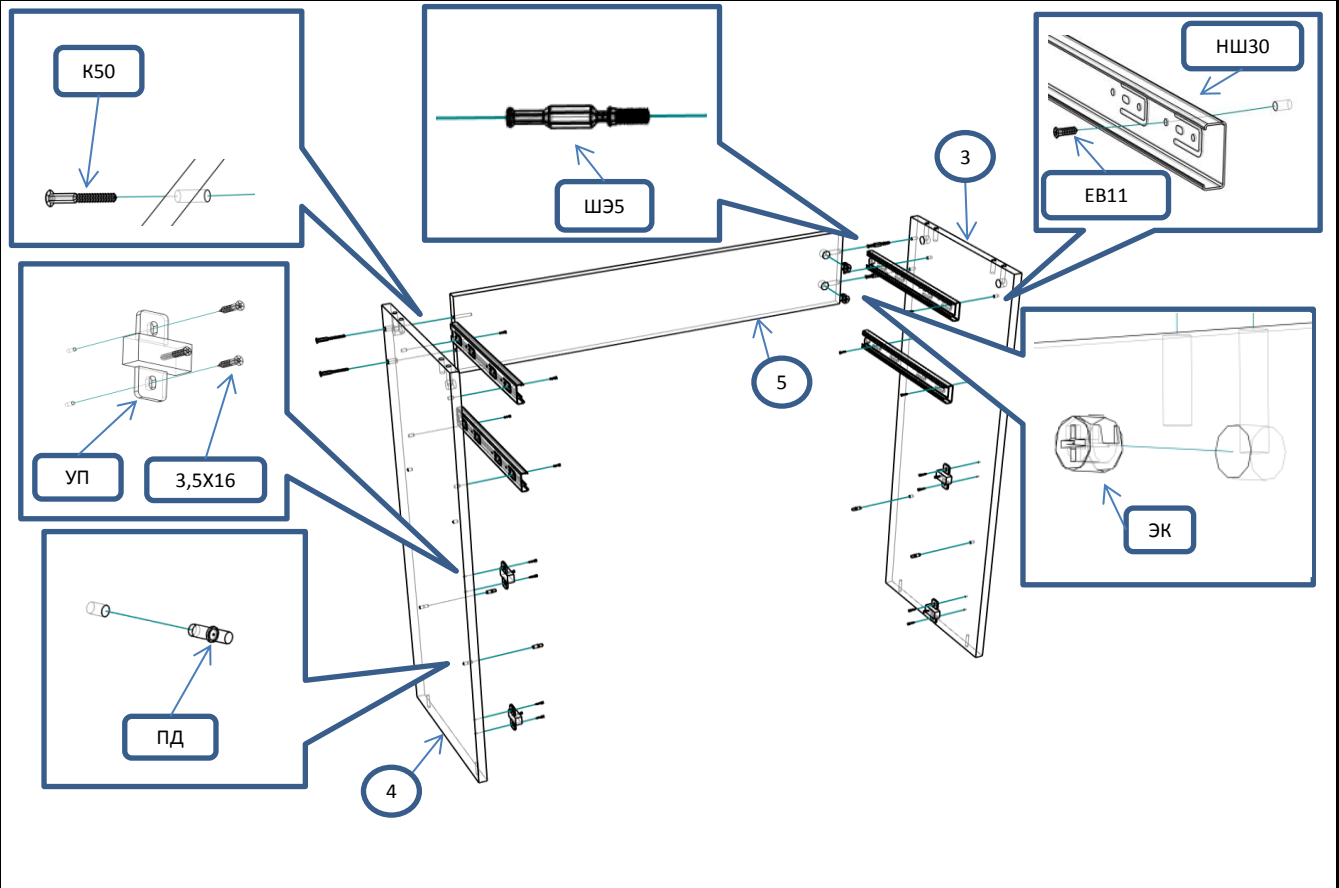
Сборка ящиков



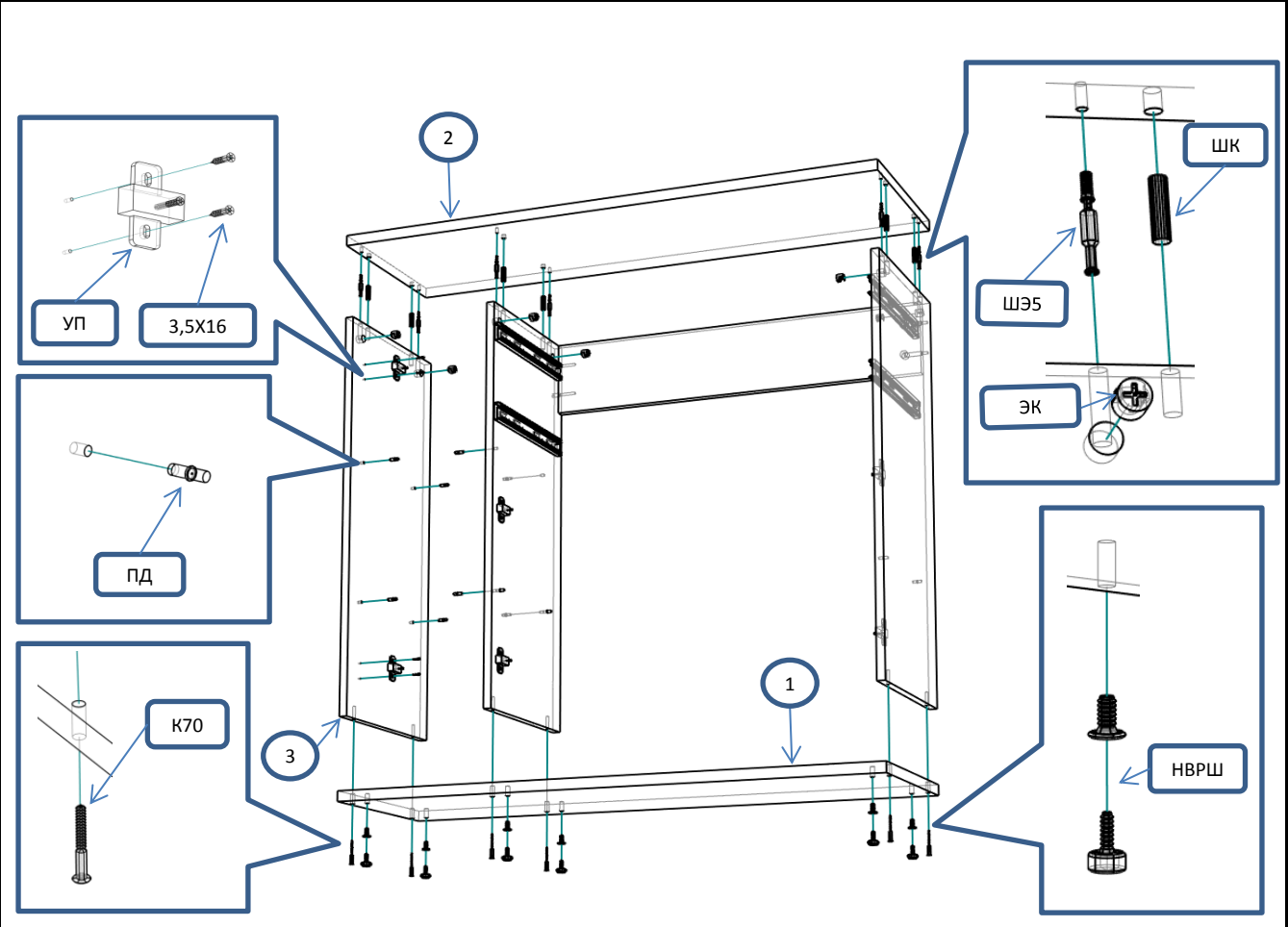
! С помощью рулетки выровнять диагонали ящика и закрепить дно



Шар 1



Шар 2

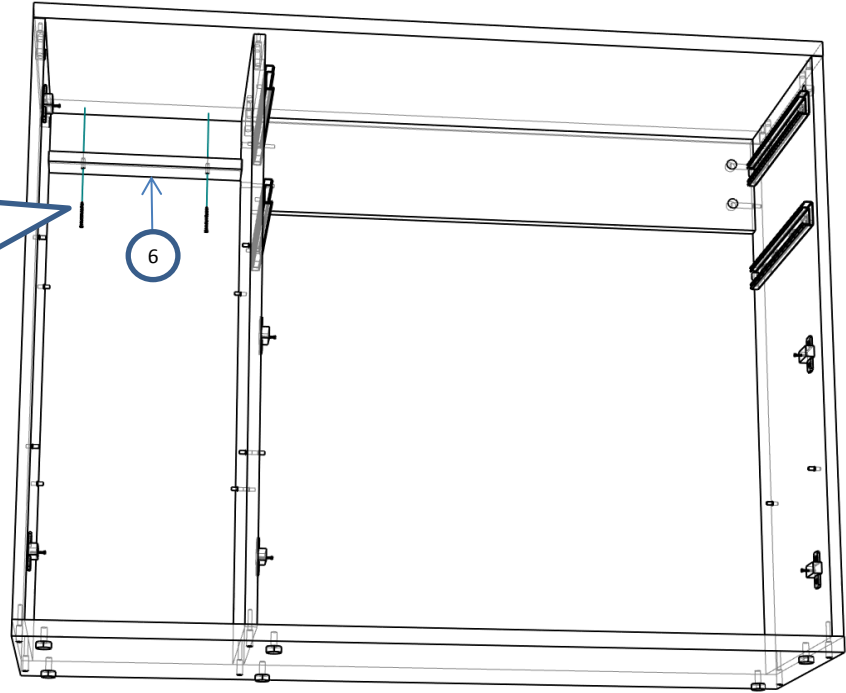


Шаг 3

саморез 3,5x30



6

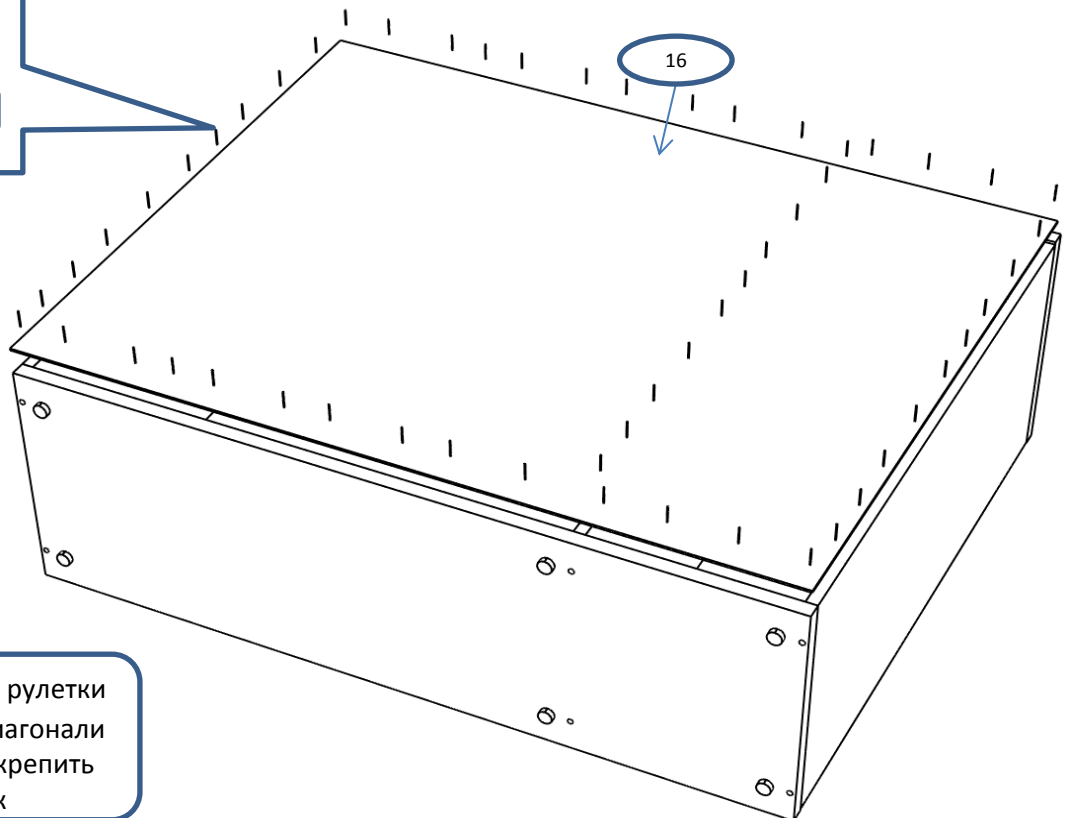


Шаг 4



ГВ

16



! С помощью рулетки
выровнять диагонали
комода и закрепить
полик

Шаг 5

