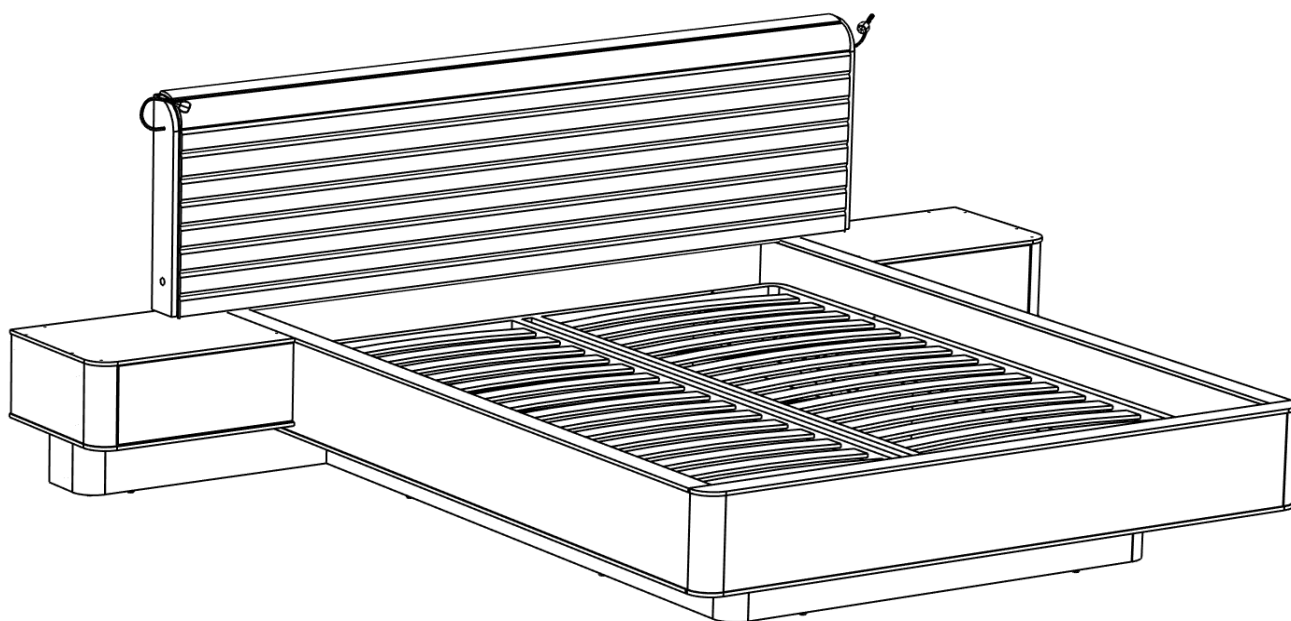
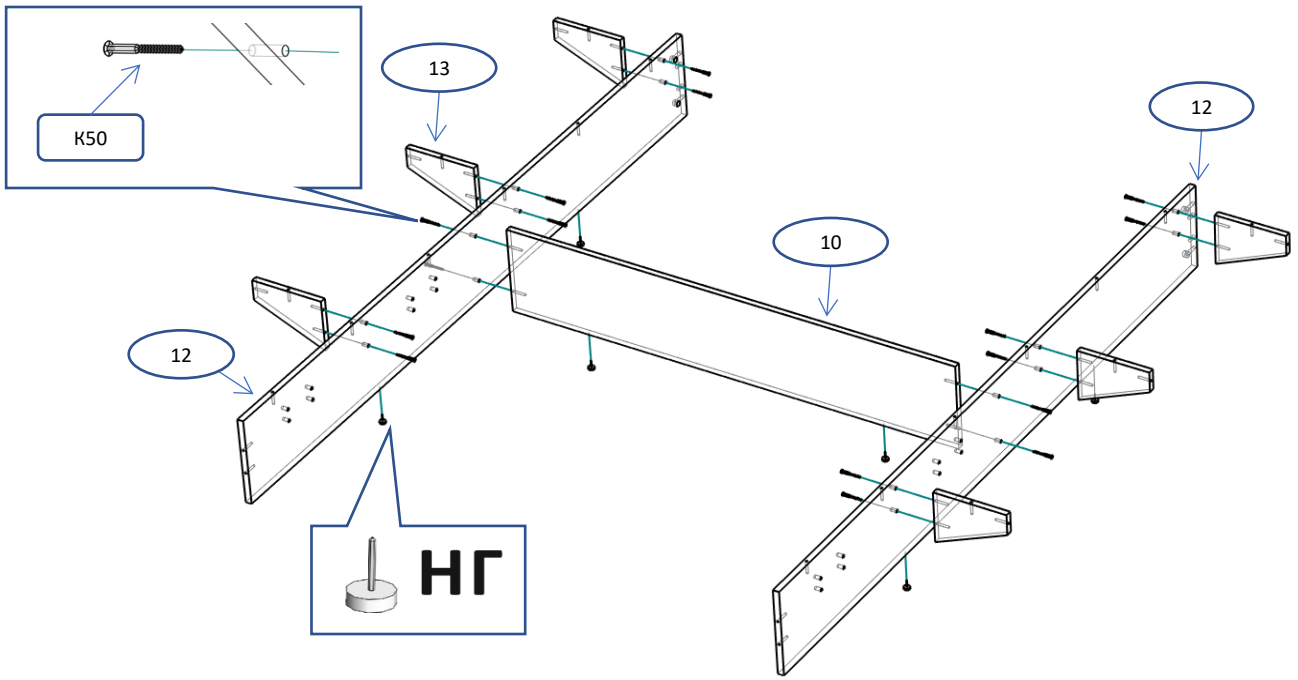


ЭВ 0316 Н Кровать, спальное место 2000х1600 с двумя тумбами ЭВ 11 Н ( в собранном виде)

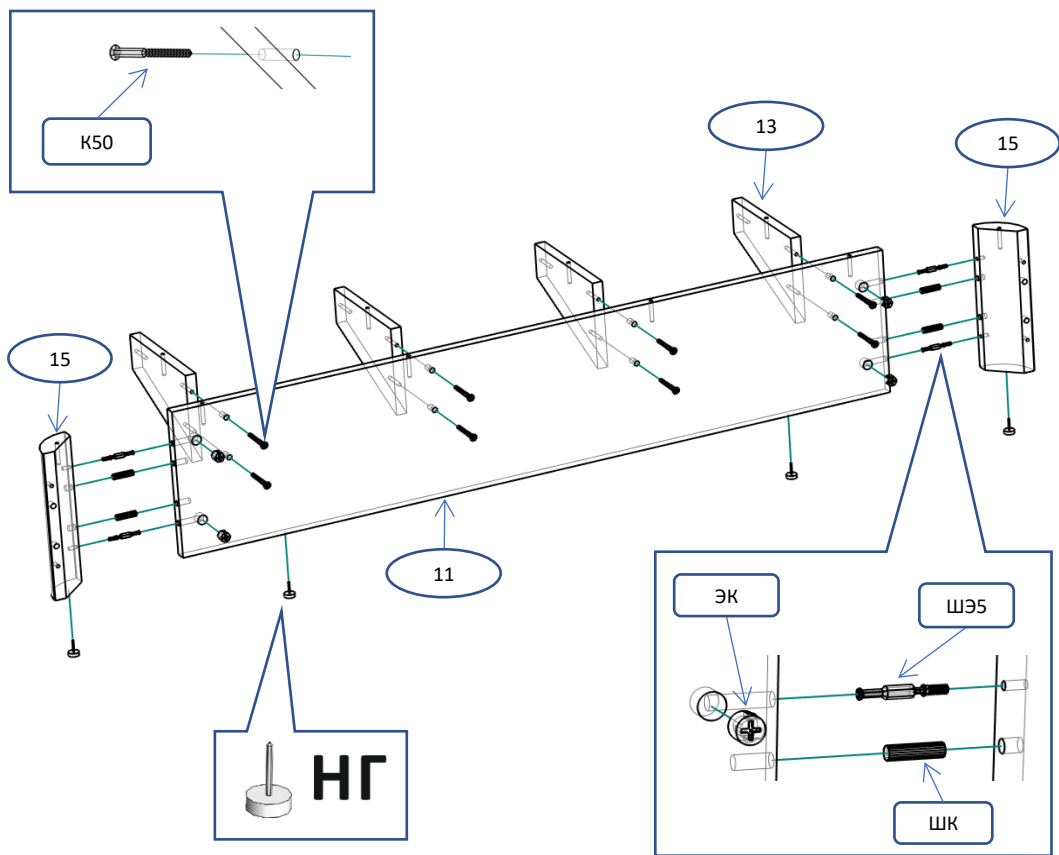
Фурнитура			Спецификация			
Обозн.	наименование	кол-во	№	наименование	размер	кол-во
К50	Конфирмат 6,3х50	140	1	изголовье	2030х995	1
ЭК	Эксцентрик	16	2	планки торцевые	1750х66	2
ШЭ5	Шток эксцентрика	16	3	планка боковые	2104х65	4
ШК	Шкант	16	4	основание	1858х208	2
3,5х30	Саморез 3,5х30	40	5	основание	1622х249	1
ЗС	Заглушка самоклеющаяся	20	6	борт внутренний	1622х240	1
ЗПС	Заглушка пвх на стяжку	52	7	борт наружный	1626х240	1
ЗП10	Заглушка пвх 10 мм	4	8	борт внутренний	2124х240	2
ВН	Войлочная наклейка	6	9	борт наружный	2110х240	2
Б 6х30	Болт без шлица 6 х 30	16	10	цоколь кровати	1210х233	1
Б 6х50	Болт без шлица 6 х 50	4	11	цоколь кровати	1124х233	1
ШБ	Шайба болта	20	12	цоколь кровати	1858х233	2
ГБ	Гайка болта	20	13	царга	190х140	10
НГ	Ножка гвоздь	20	14	поддон	940х600	4
МТ	Механизм трансформации	1	15	профиль на цоколь	234	2
МО	Металлическое основание 2000х1600	1	16	профиль на борт	240	2
ПП	Петля для подъёма МО	1				



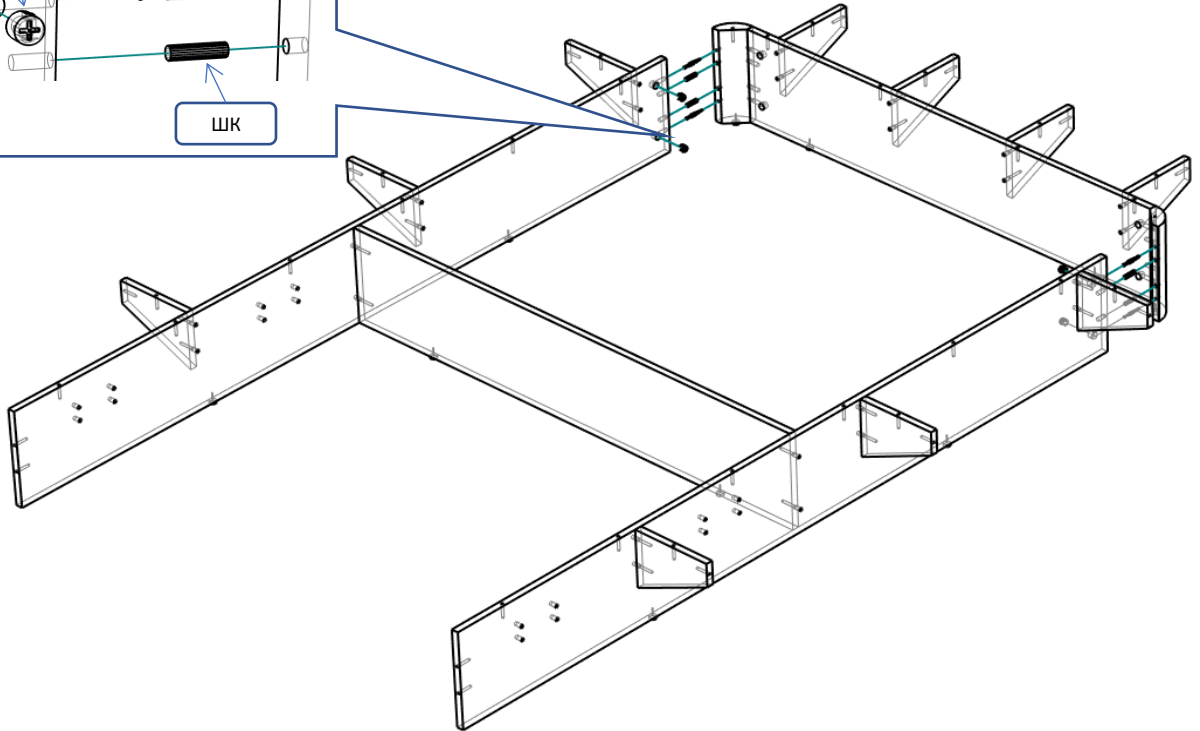
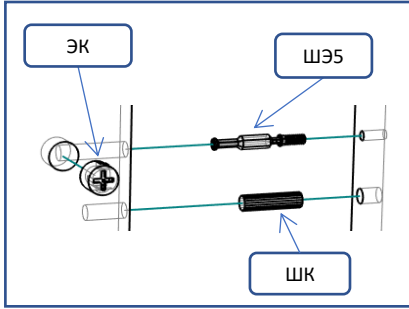
Шар 1



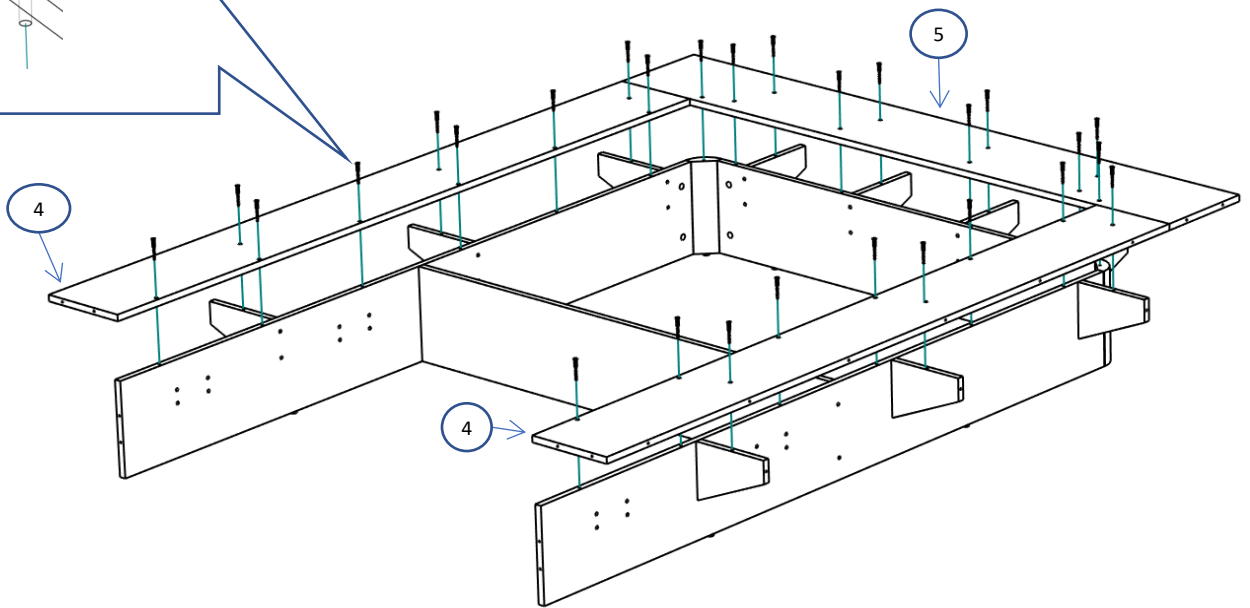
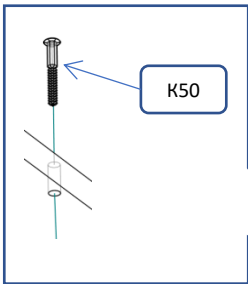
Шар 2



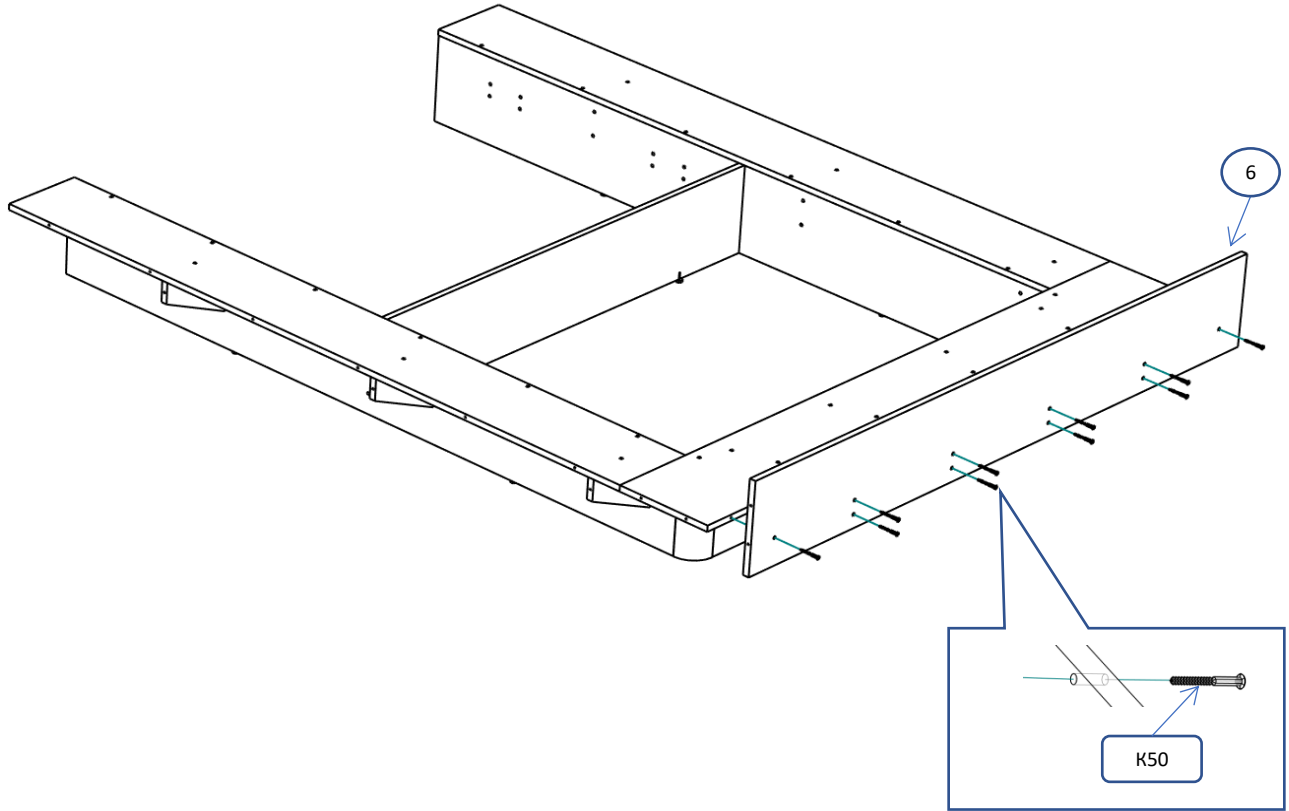
Шаг 3



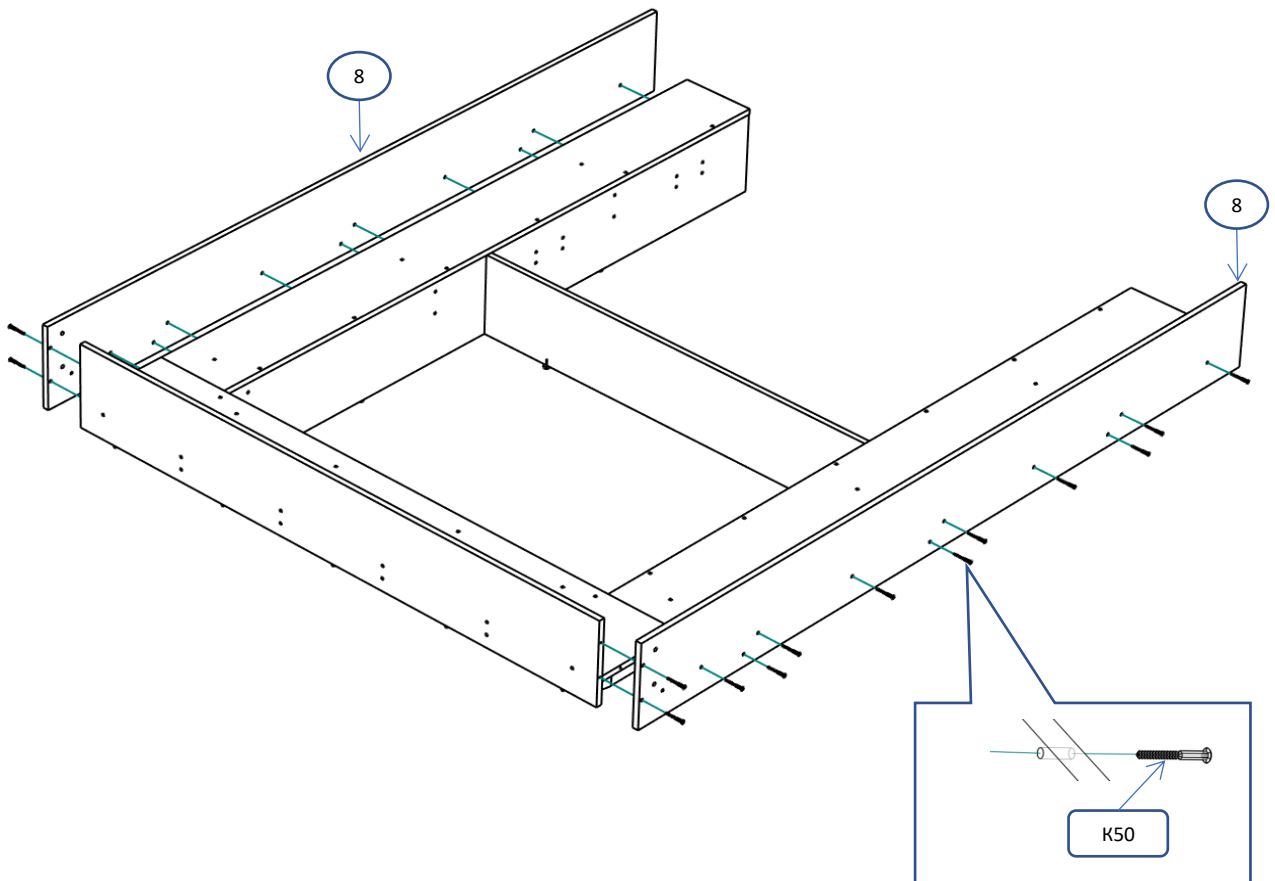
Шаг 4



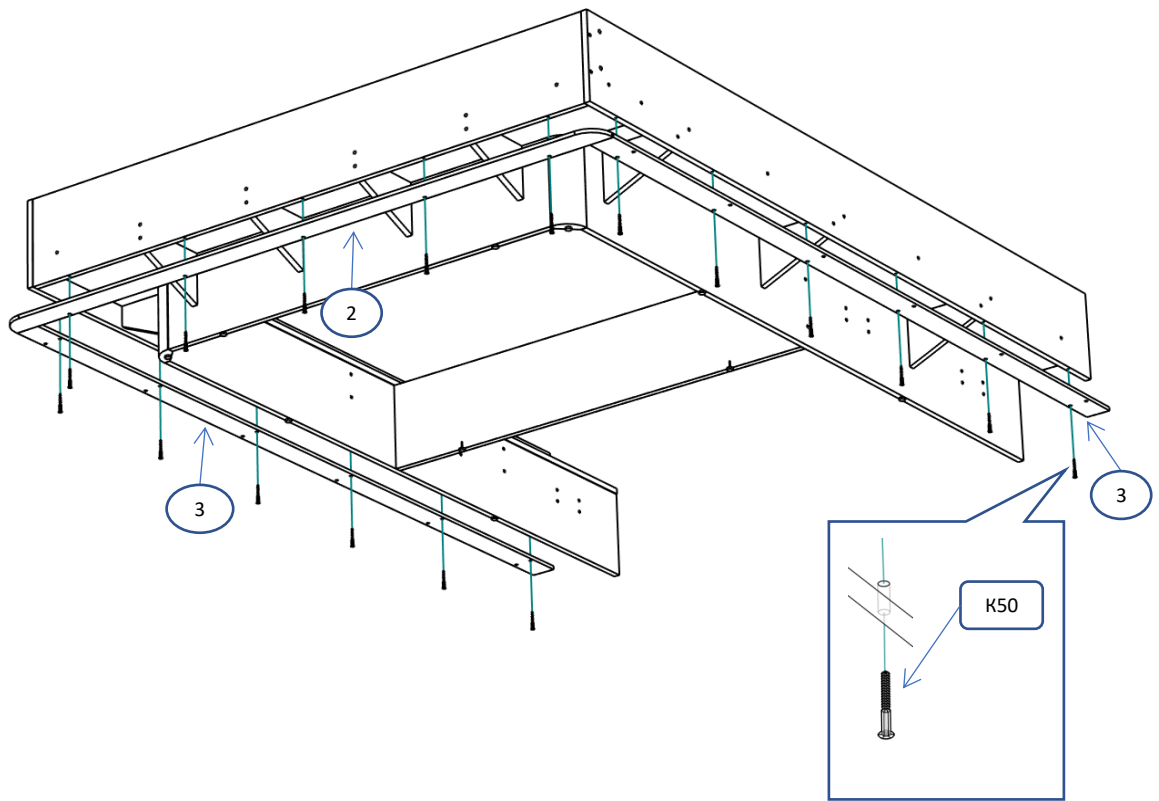
Шаг 5



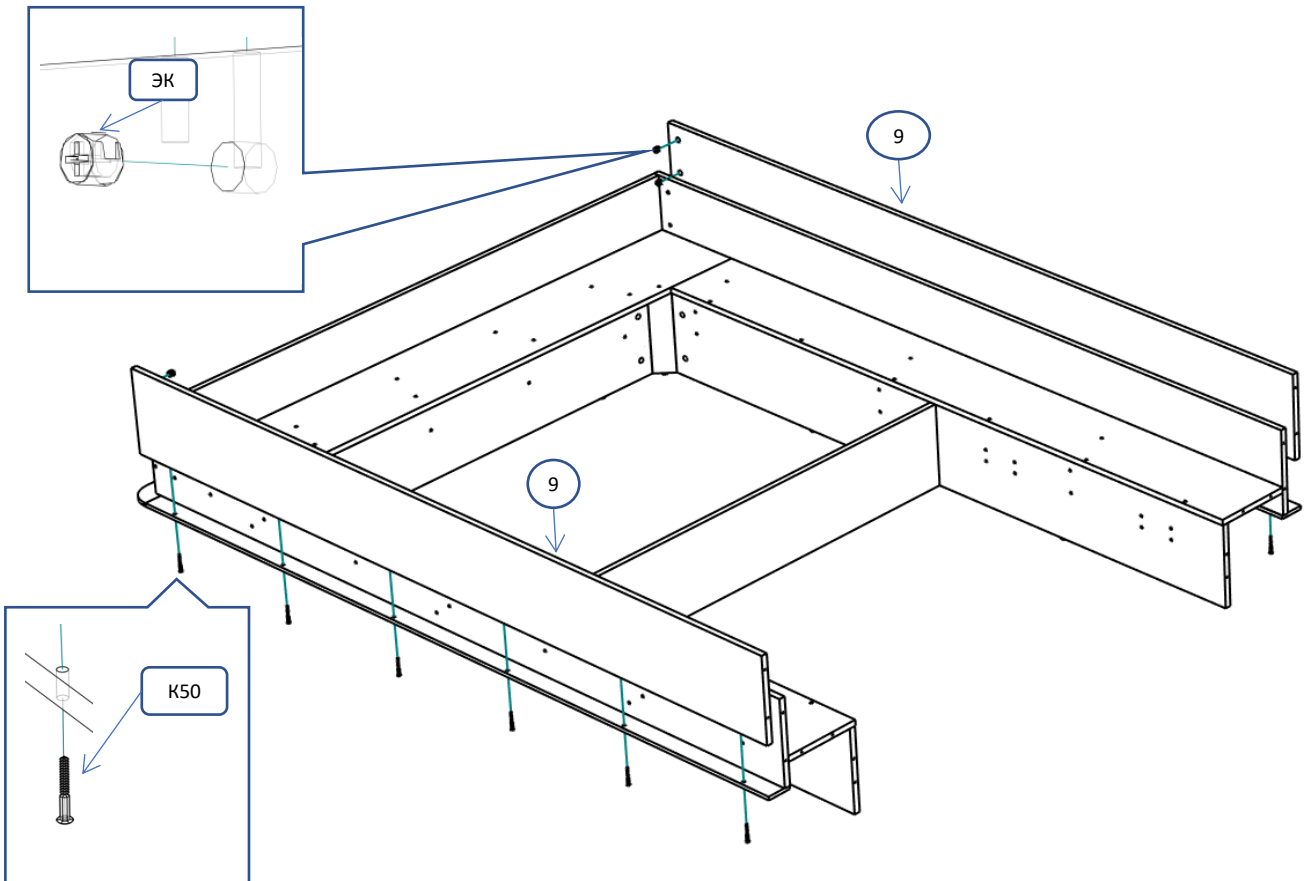
Шаг 6



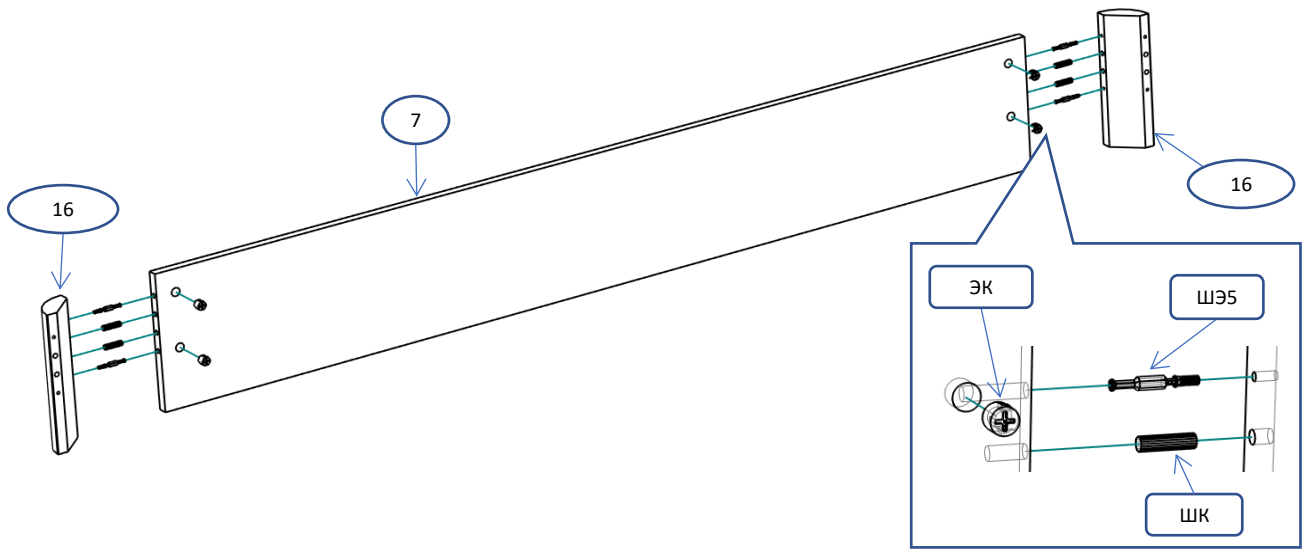
Шаг 7



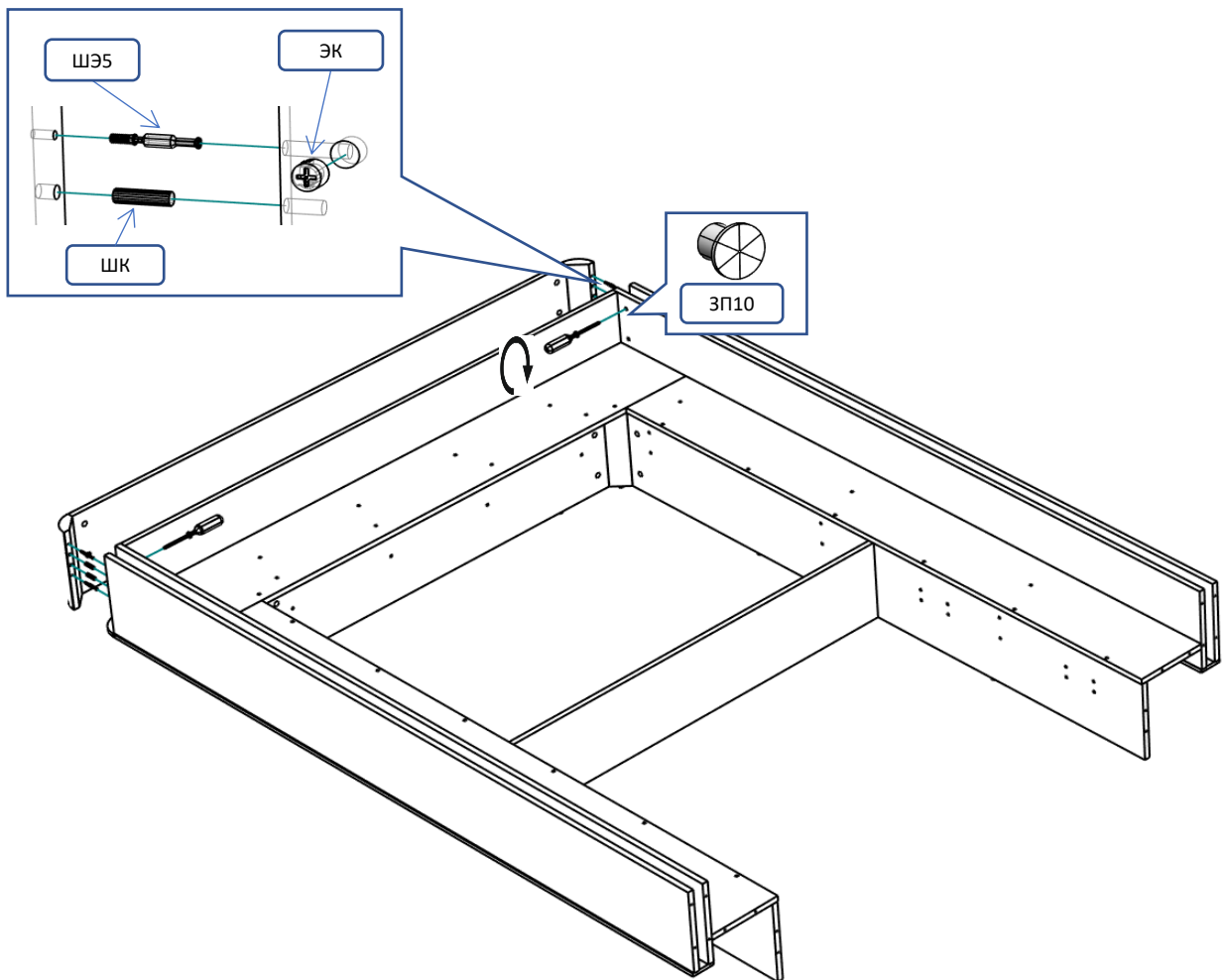
Шаг 8



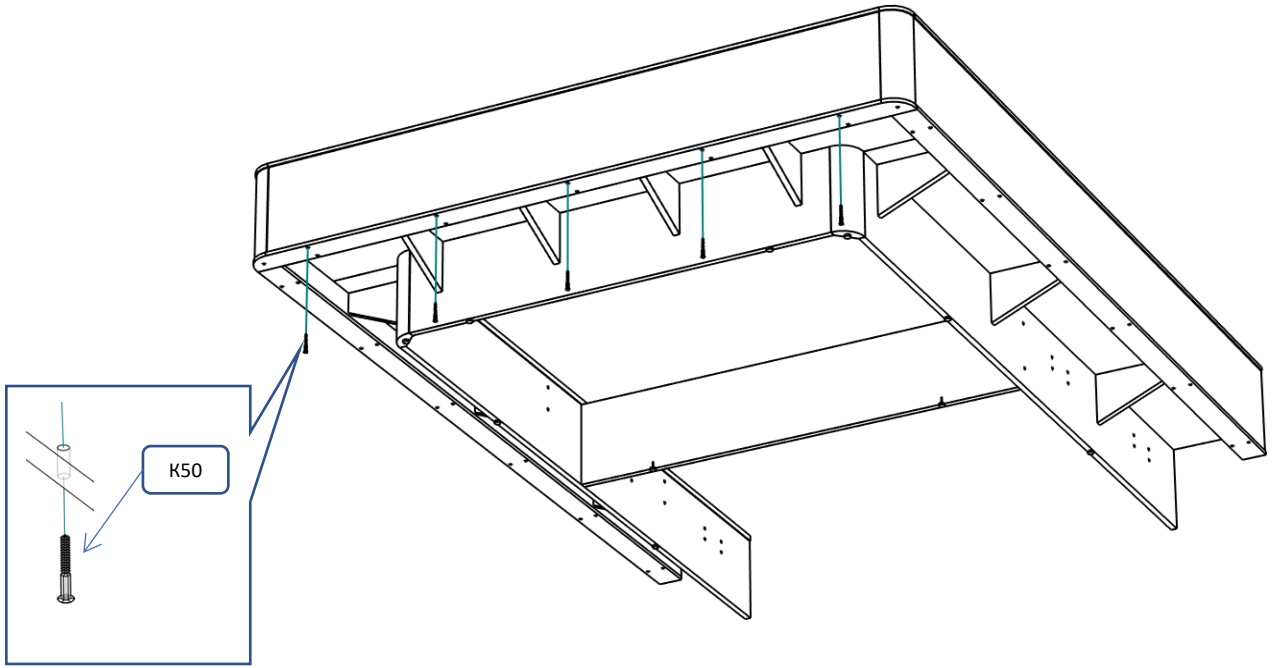
Шаг 9



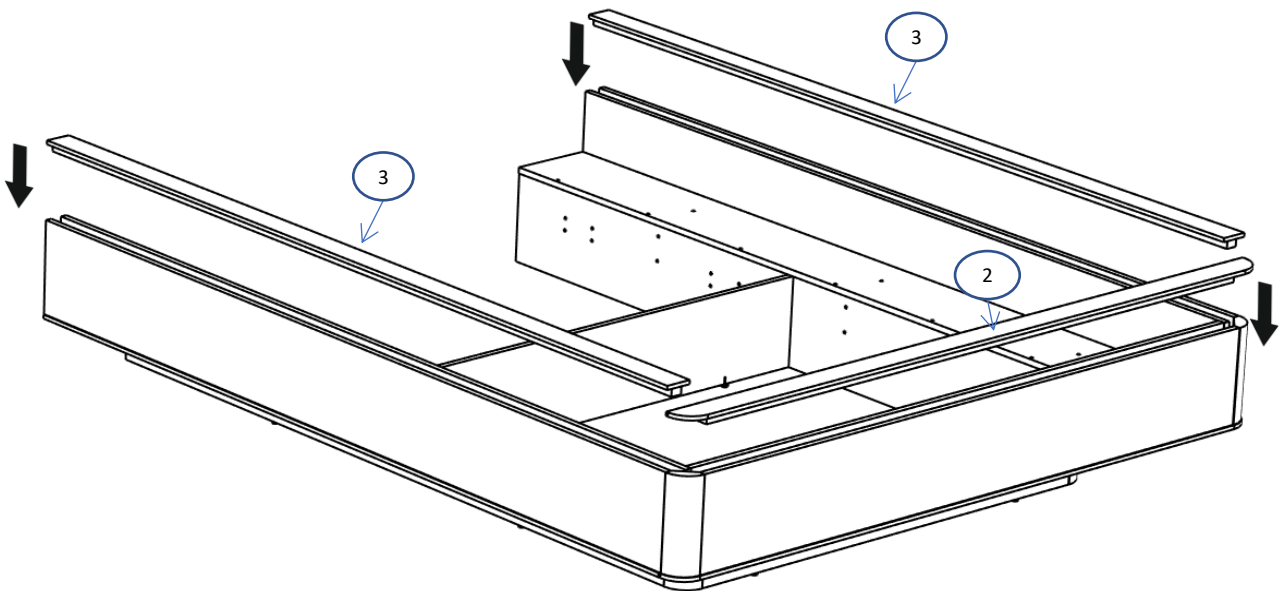
Шаг 10



Шаг 11

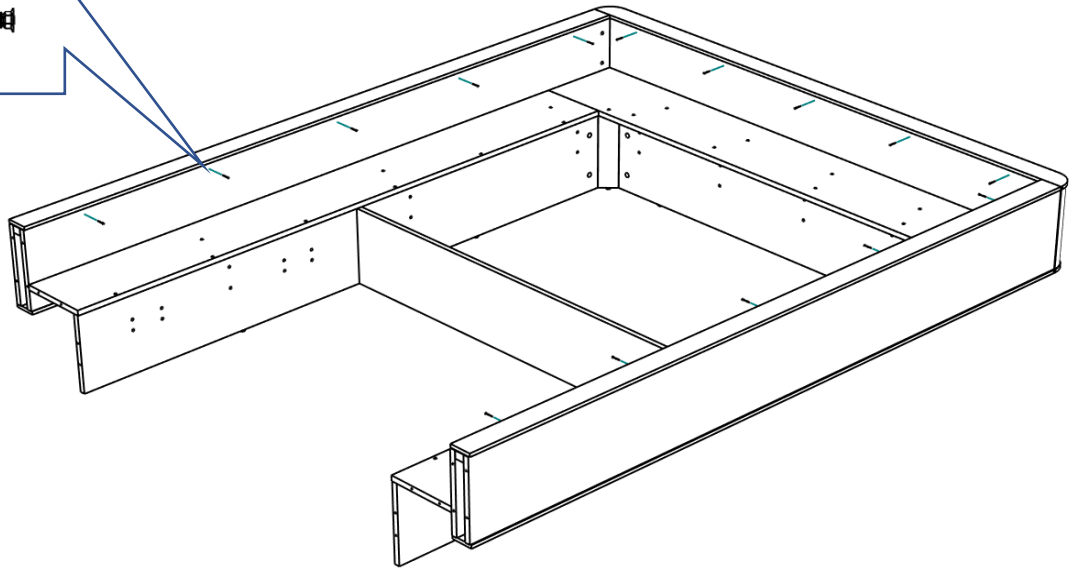


Шаг 12

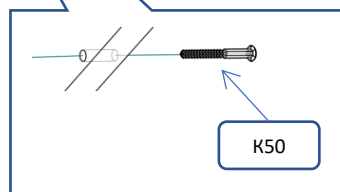
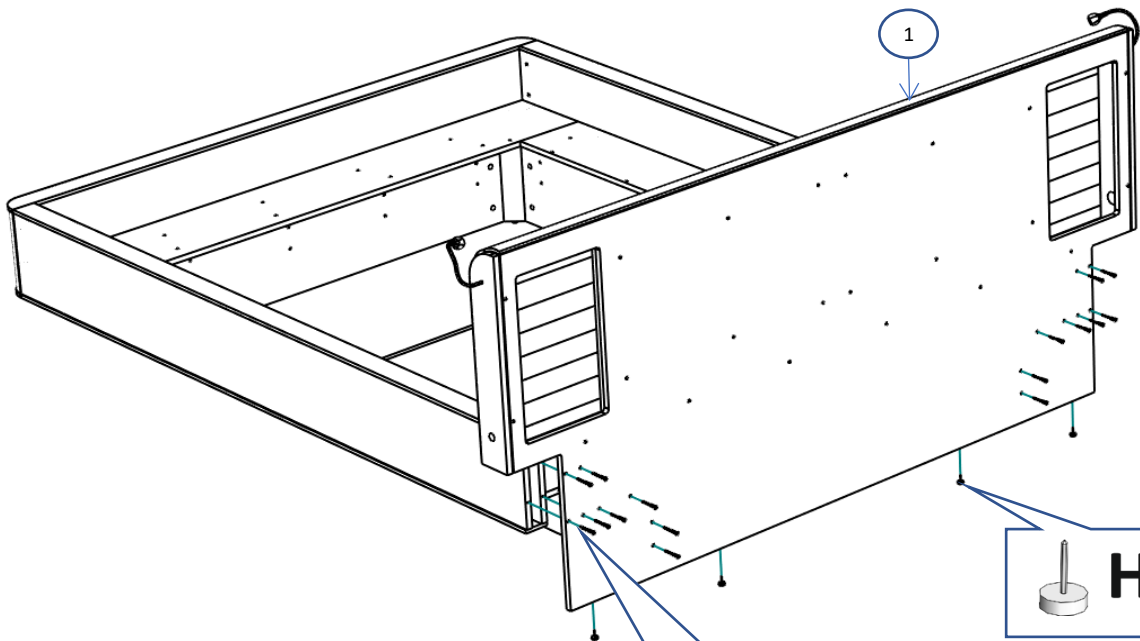


Шаг 13

саморез 3,5x30

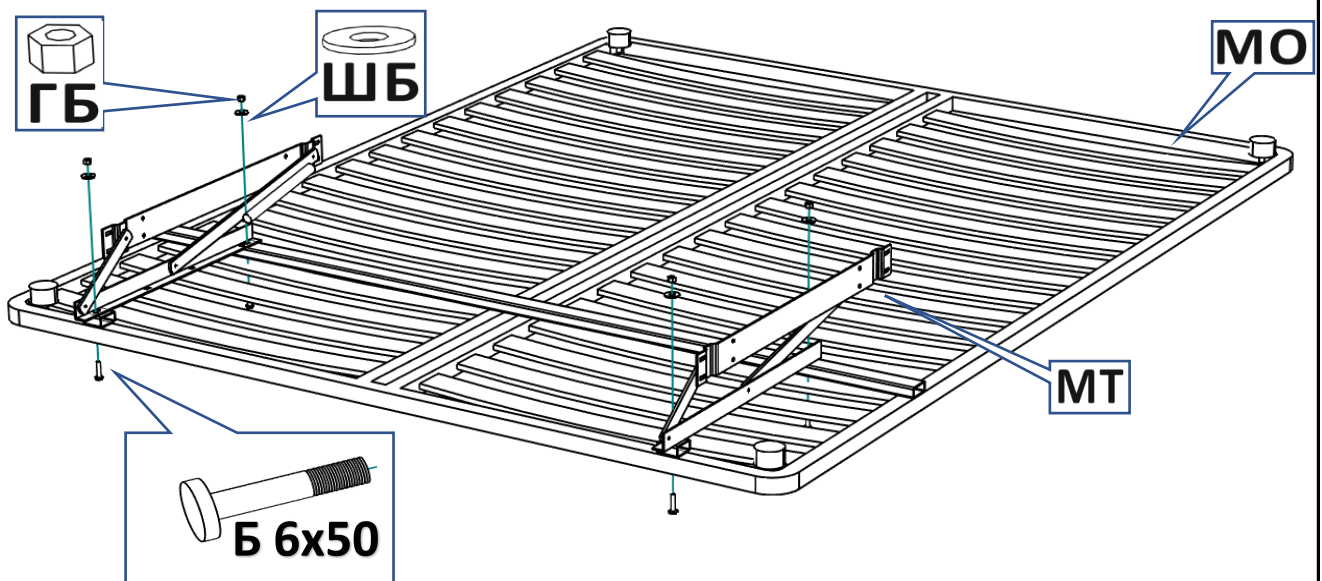


Шаг 14

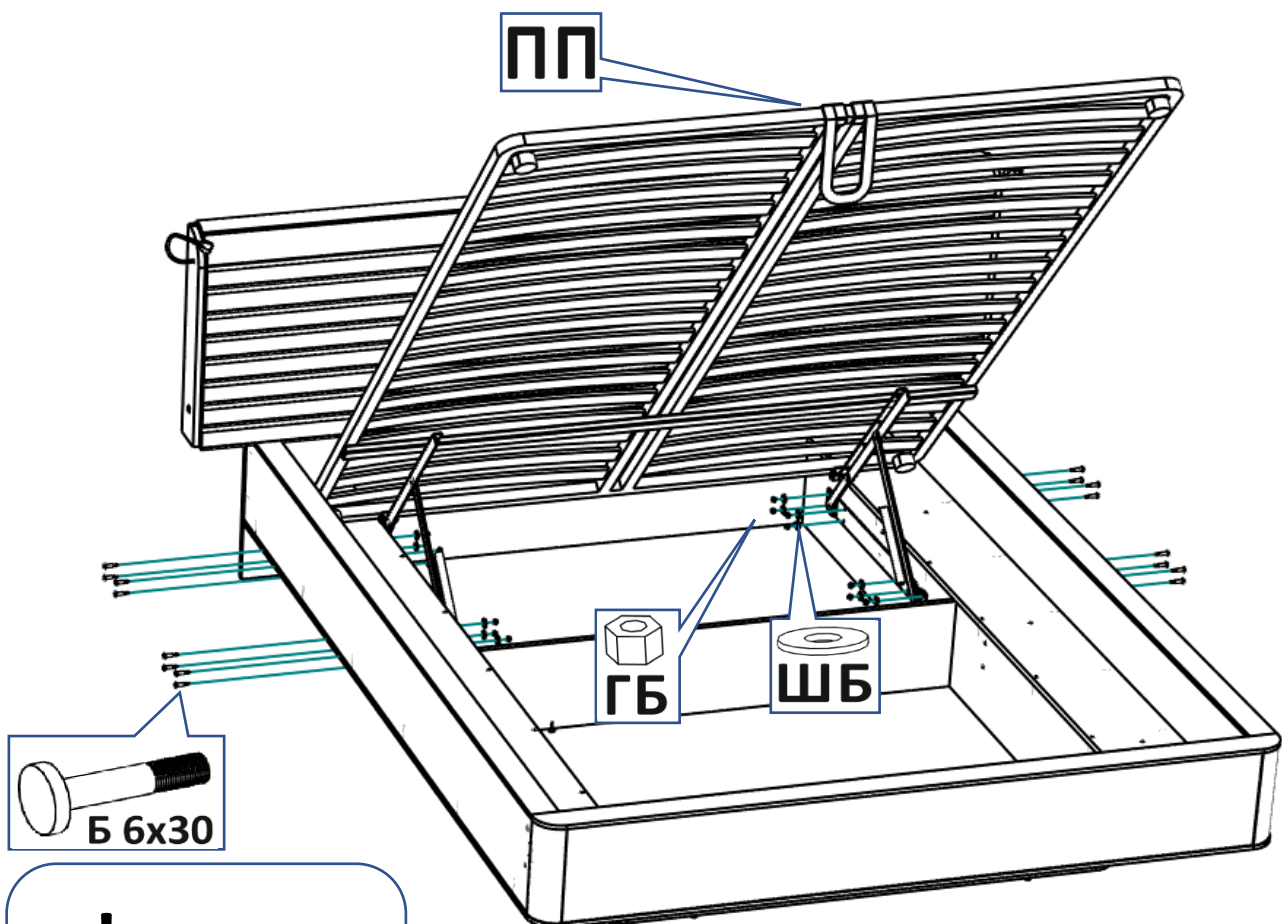




Шаг 15

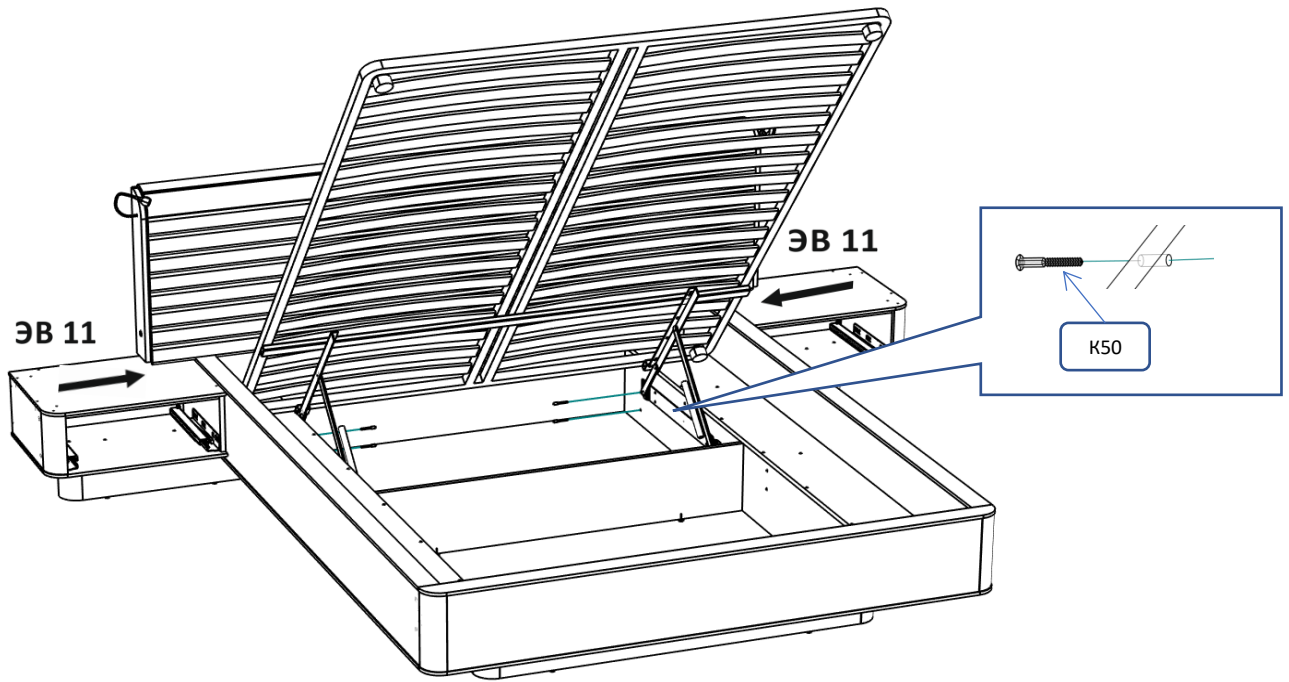


Шаг 16



**!** Внимание,  
установка с  
участием двух  
человек

Шаг 17



Шаг 18

