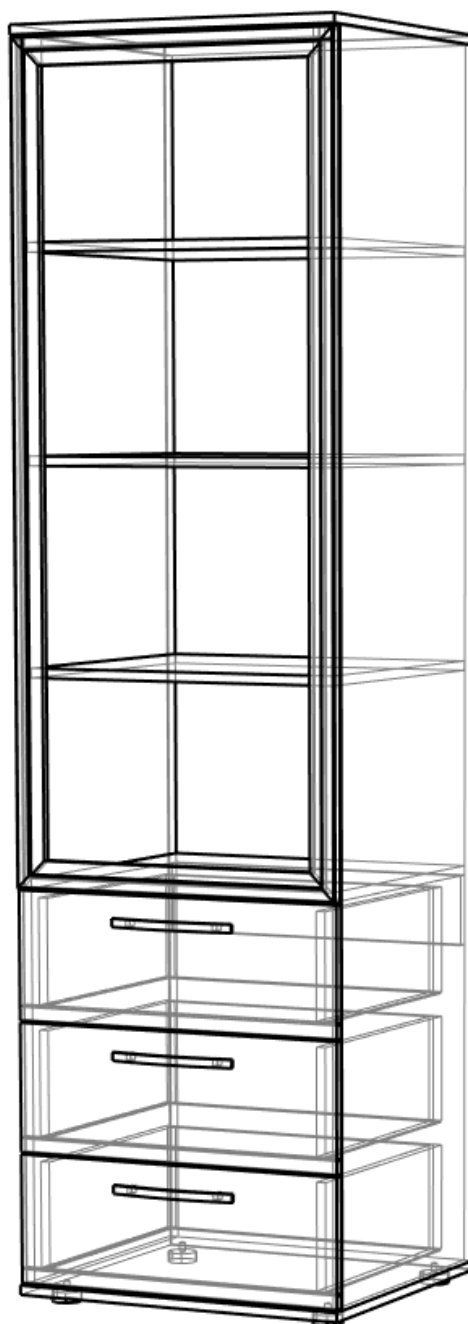
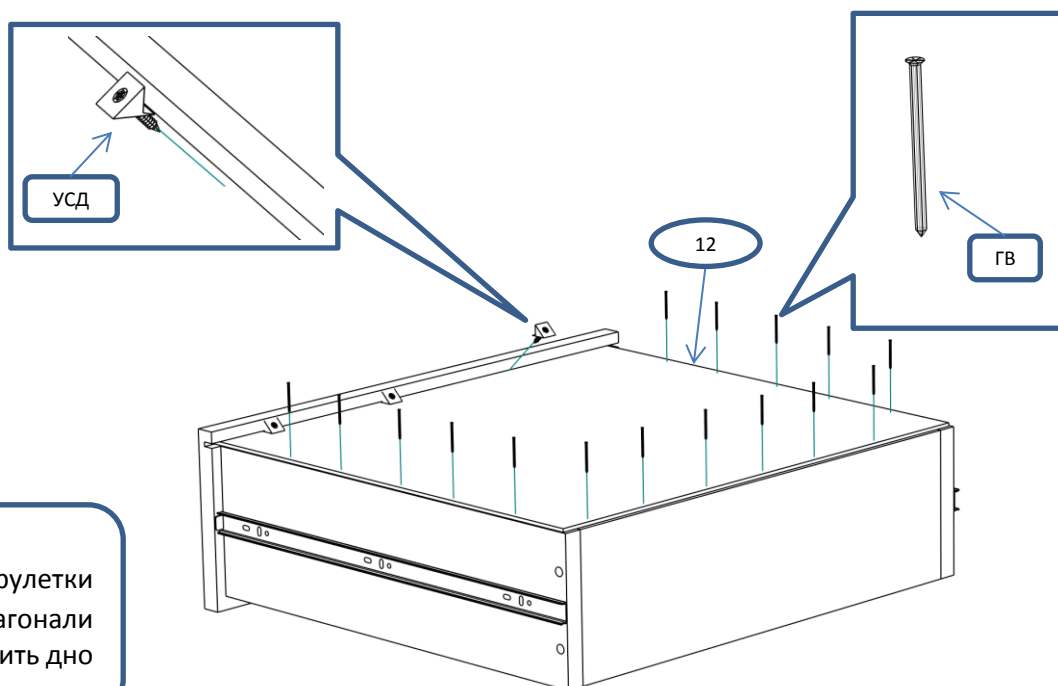
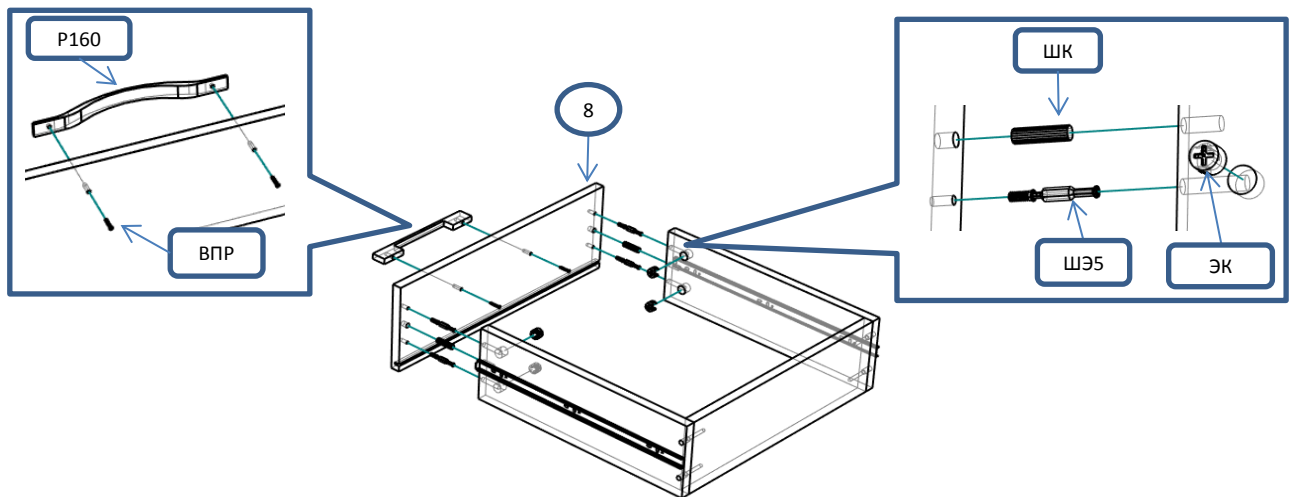
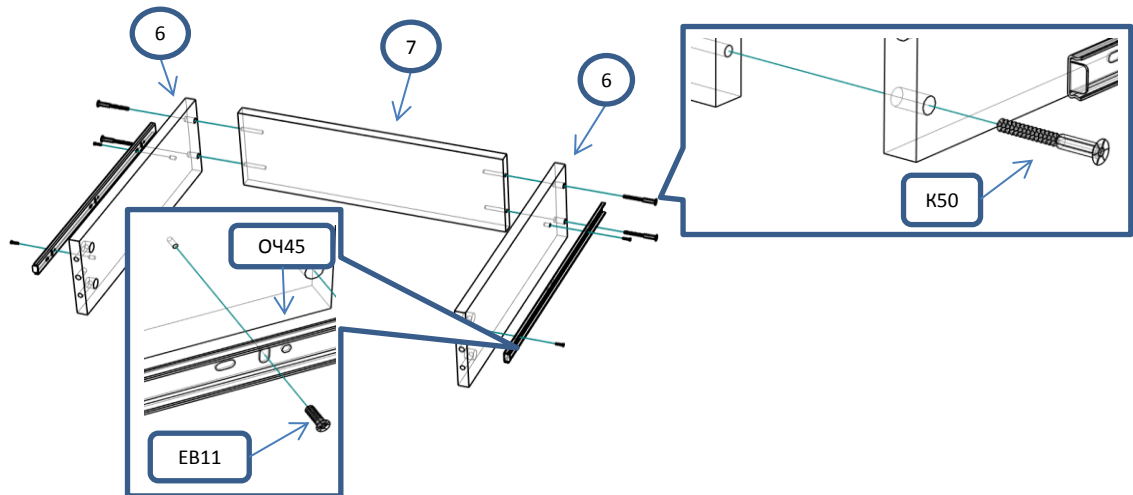


ЭВС 135 Шкаф витрина 1 створчатая широкая 3 ящика

Фурнитура			Спецификация			
Обозн.	наименование	кол-во	№	наименование	размер	кол-во
K50	Конфирмат 6,3x50	22	1	крышка,дно	588x534	2
ЭК	Эксцентрик	20	2	бок	2070x514	2
ШЭ5	Шток	20	3	полка	556x514	1
ШК	Шкант	18	4	полка пд	554x512	3
ПД	Полкодержатель ДСП	12	5	царга	556x120	1
3,5x16	Саморез 3,5x16	32	6	бок ящика	450x180	6
3,5x30	Саморез 3,5x30	15	7	стенка ящика	497x180	3
ГВ	Гвоздь 2x20	100	8	фасад ящика	585x219	3
ЗС	Заглушка смклц	12	9	дверь	1398x585	1
ЗПЭ	Заглушка пвх на эксцентрик	12	10	полик	1408x586	1
ЗПС	Заглушка пвх на стяжку	2	11	полик	690x586	1
ОП17	Опора регулируемая 17 мм	4	12	дно ящика	527x456	3
ПН	Петля накладная	3				
УП	Установочная площадка петли	3				
Р160	Ручка 160 мм	3				
НШ45	Направляющие п/в 450мм	3				
ОЧ45	Направляющие п/в 450мм	3				
ЕВ11	Евровинт потай 6,3x11	24				
ВПР	Винт потай для ручек 4x20	6				
ДВ	Демпфер врезной(PUSH TO OPEN)	1				
УСД	Уголок с саморезом для ДВП	12				

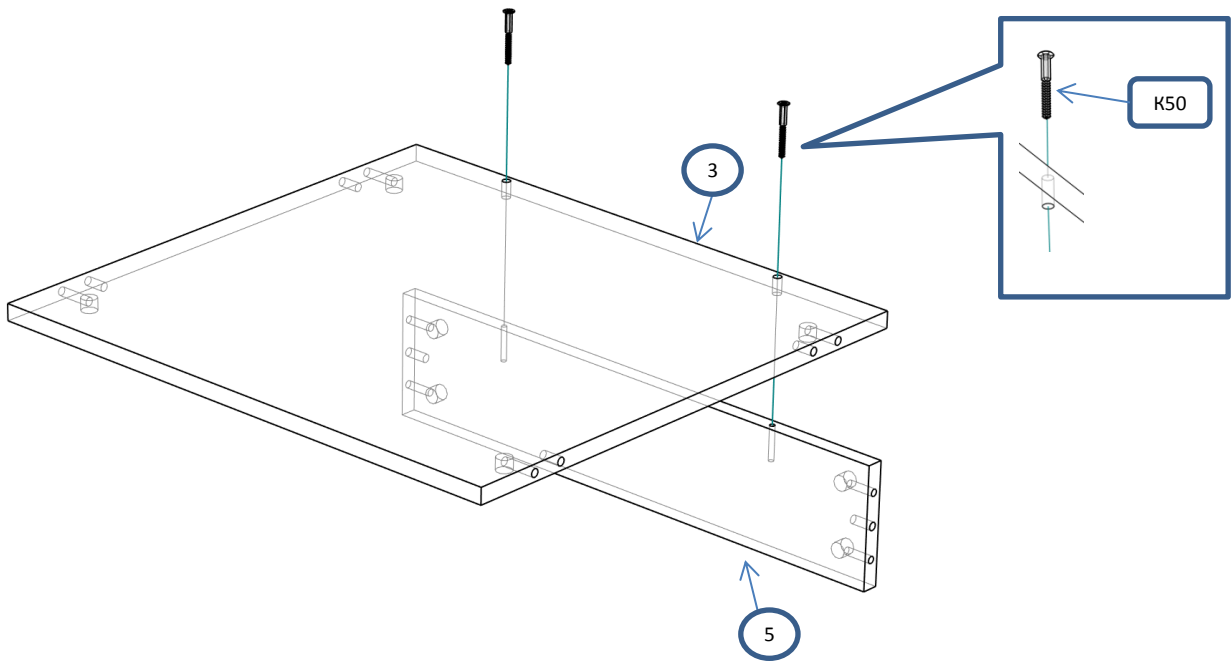


Сборка ящиков

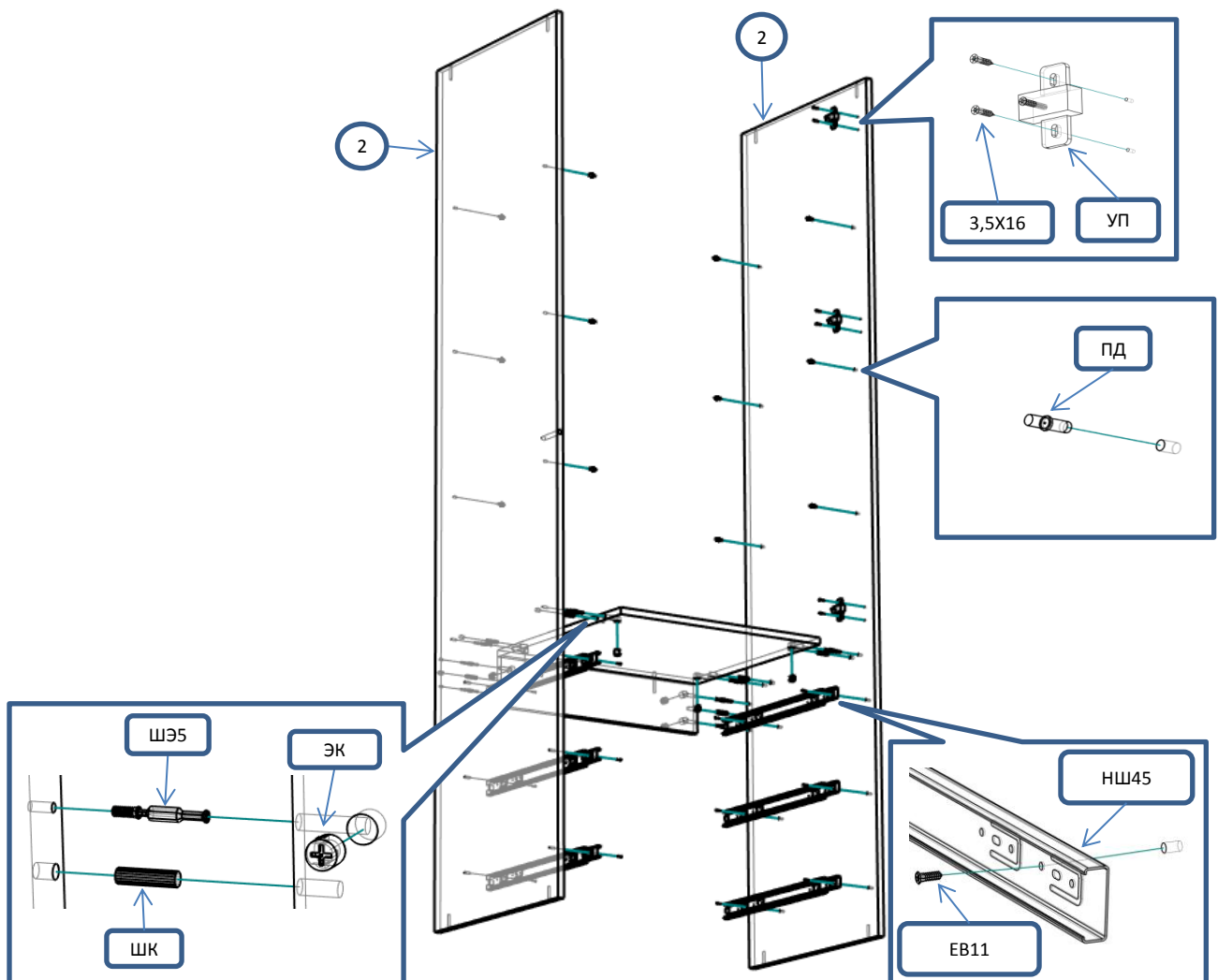


! С помощью рулетки выровнять диагонали ящика и закрепить дно

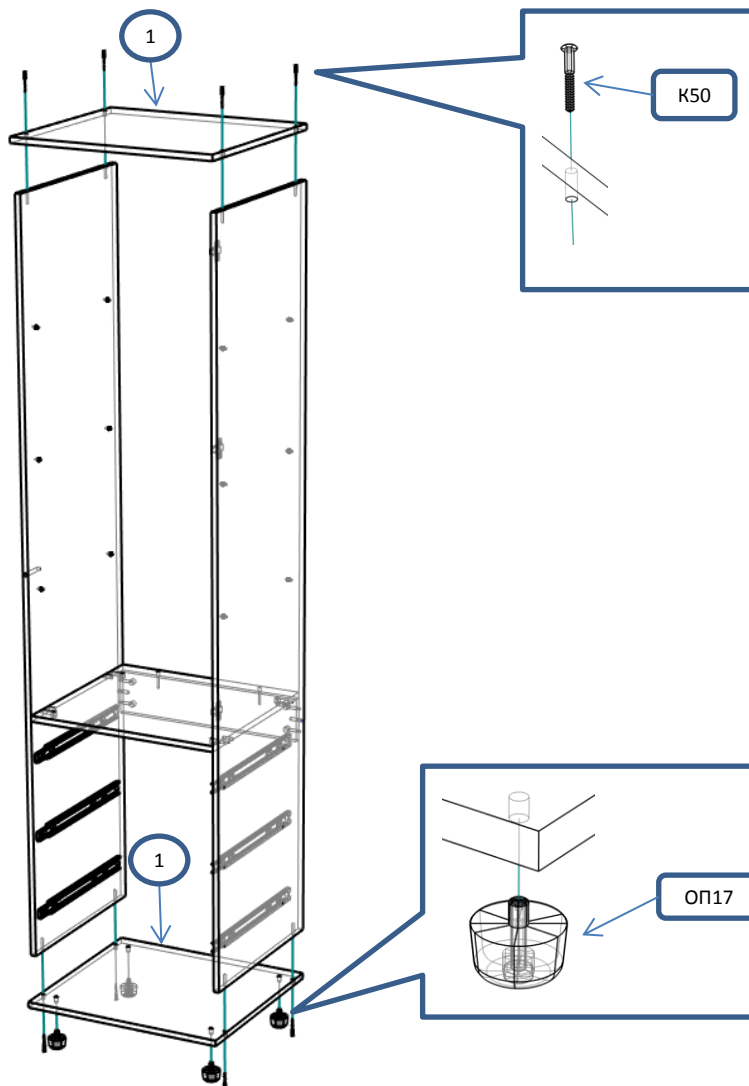
Шаг 1



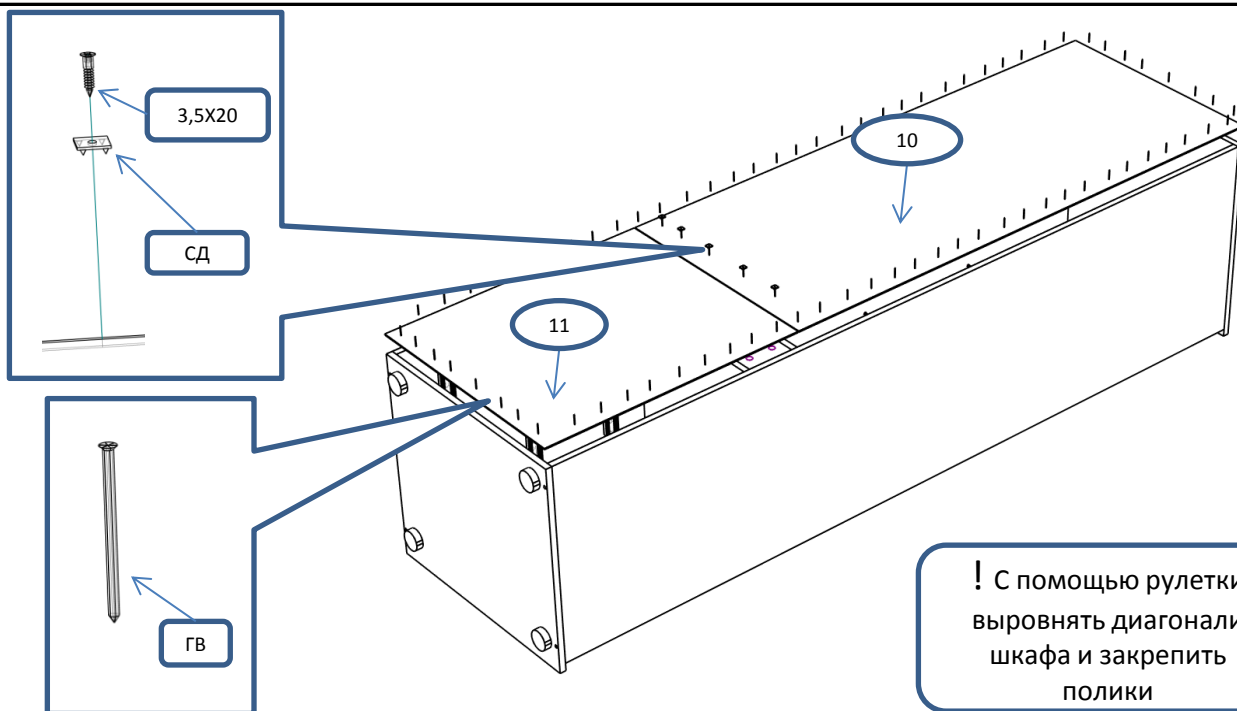
Шаг 2



Шаг 3



Шаг 4



Шаг 5

