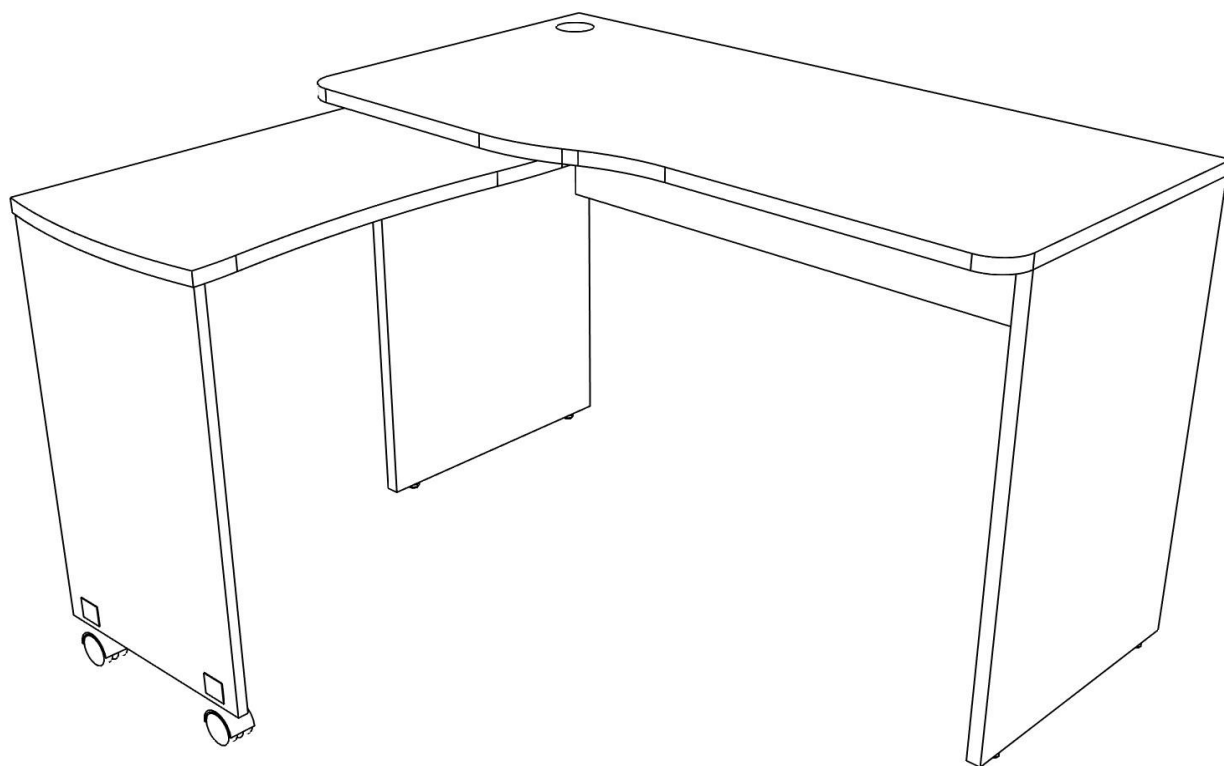
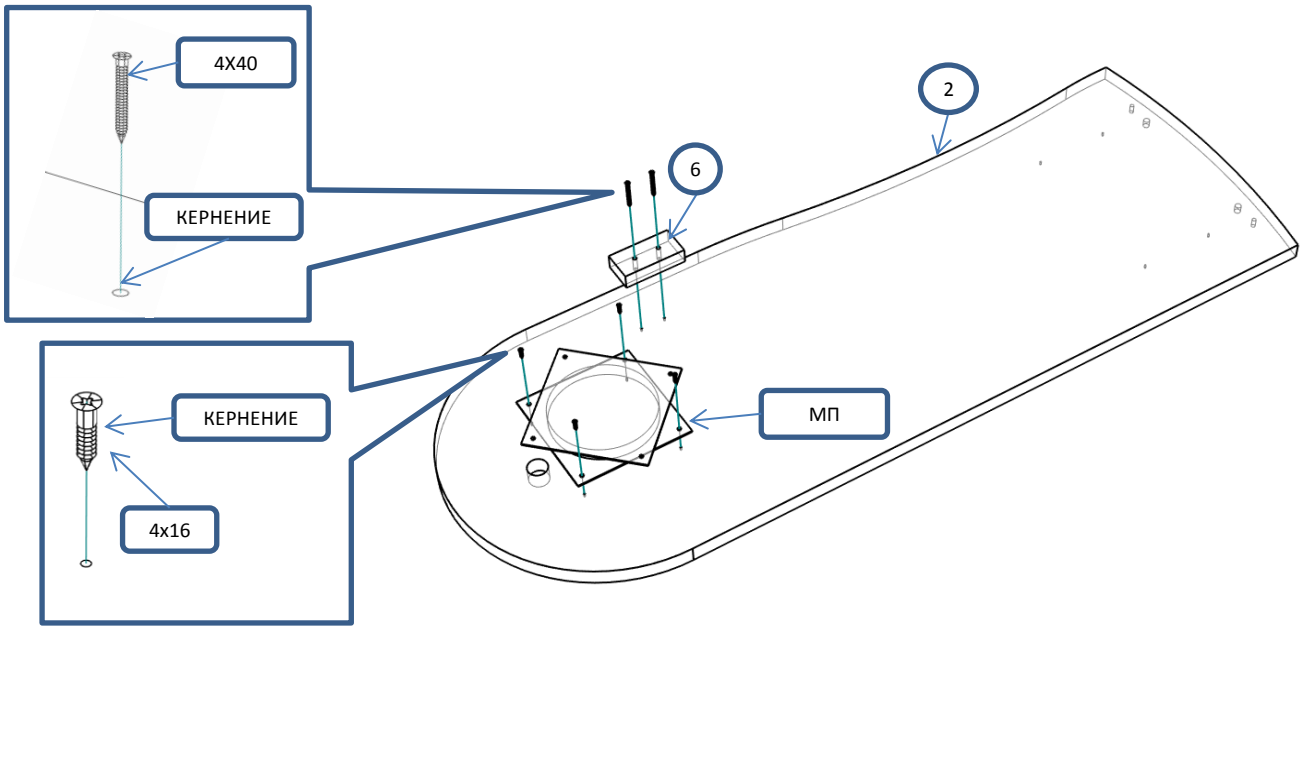


Стол с выкатной частью (ОР-67)

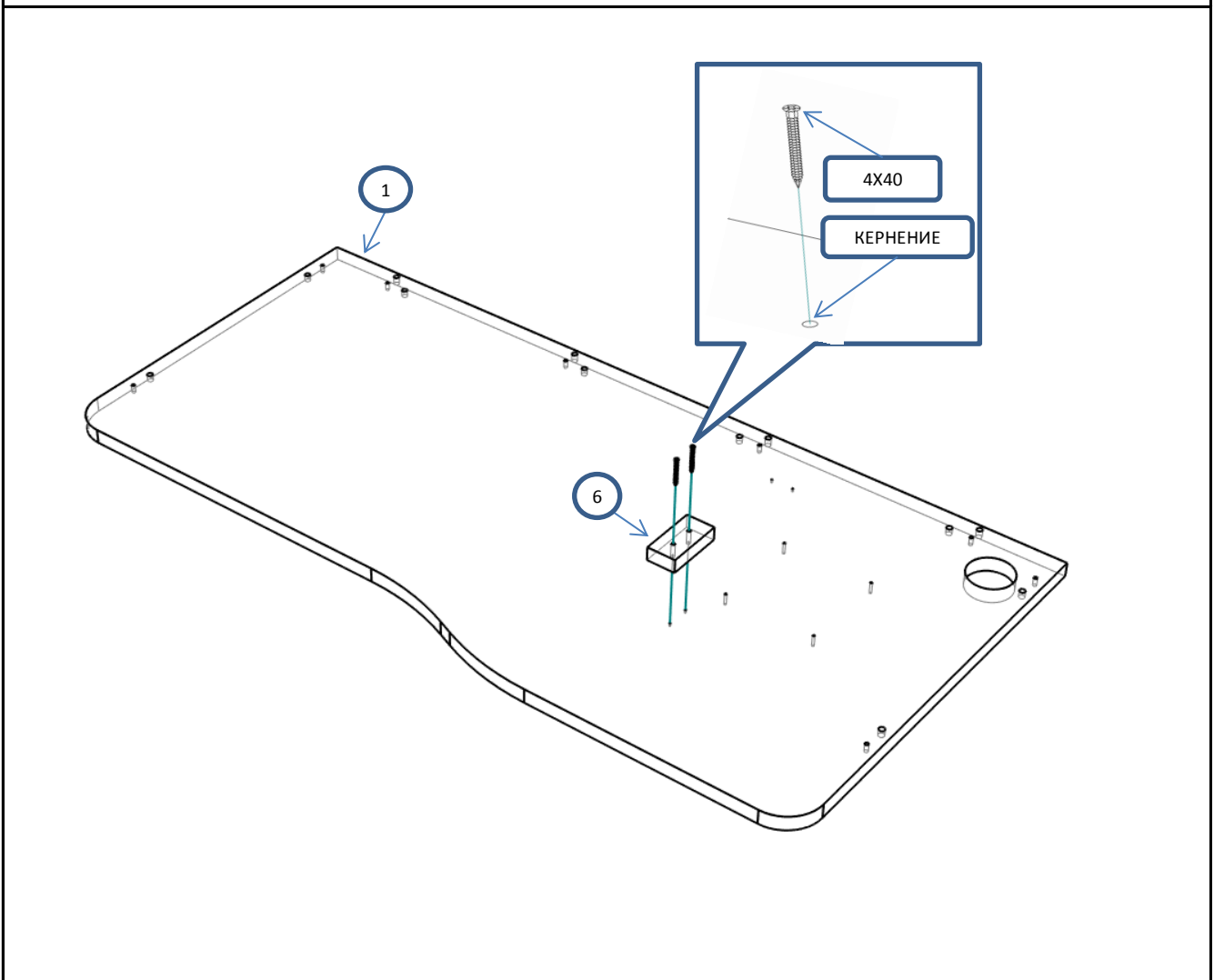
Фурнитура			Спецификация			
Обозн.	наименование	кол-во	№	наименование	размер	кол-во
ЭК	Эксцентрик	14	1	столешница большая	1196x596	1
ШЭ5	Шток	14	2	столешница малая	1096x396	1
ШК	Шкант	14	3	бок	740x479	2
3,5x16	Саморез 3,5x16	8	4	царга	1152x300	1
4x40	Саморез 4x40	6	5	бок	650x395	1
4x16	Саморез 4x16	8	6	стопор	80x40x20	3
3,5x20	Саморез 3,5x20	4				
ЗПС	Заглушка пвх на эксцентрик	14				
НВРШ	Ножка врезная регулируемая 8	4				
КП	Колесо поворотное	2				
КЗ	Кабель-заглушка R63мм	1				
МП	Механизм поворотный	1				
КР	Кронштейн	2				
ЗКР	Заглушка кронштейна	2				



Шаг 1

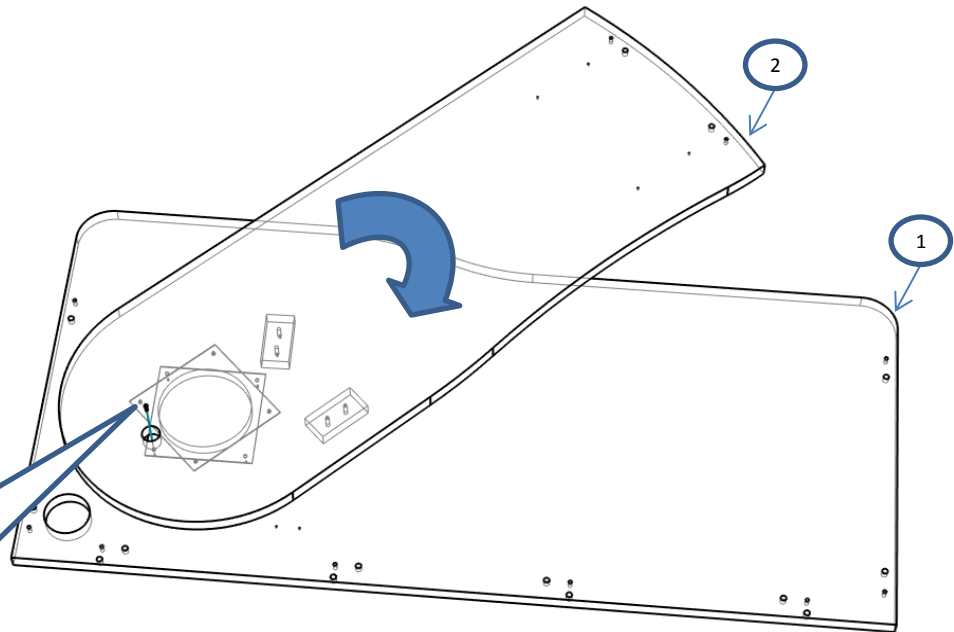
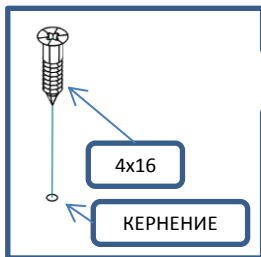


Шаг 2

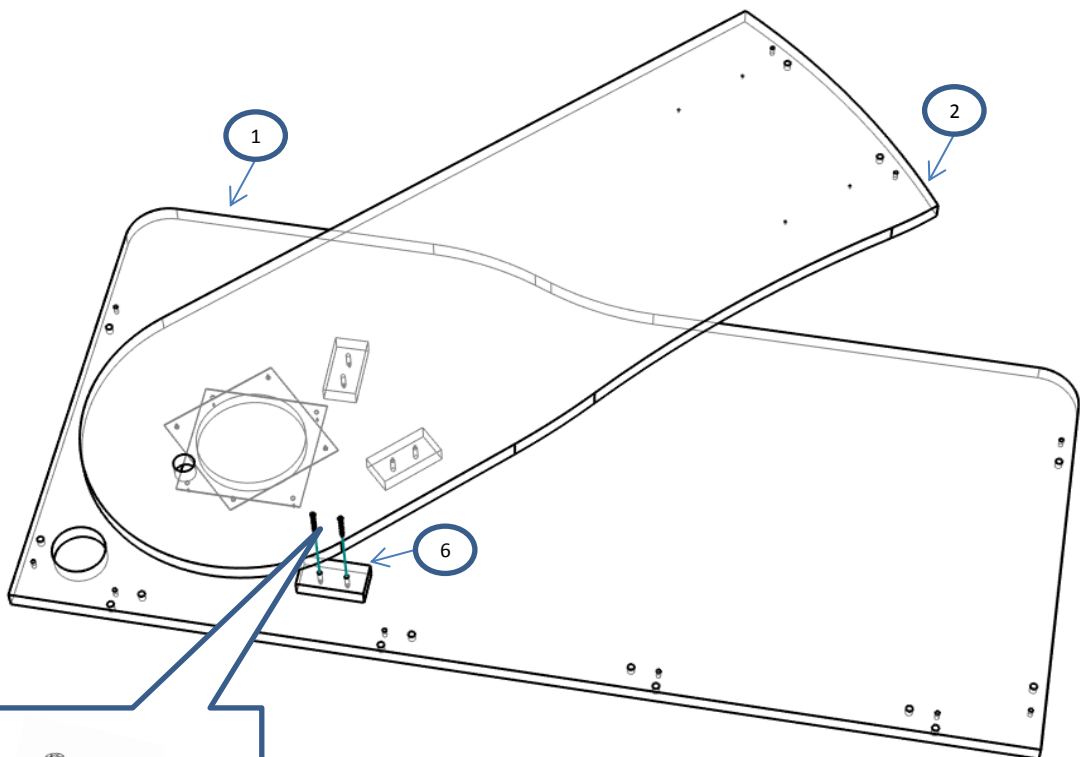
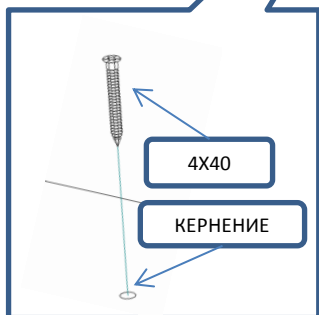


Шаг 3

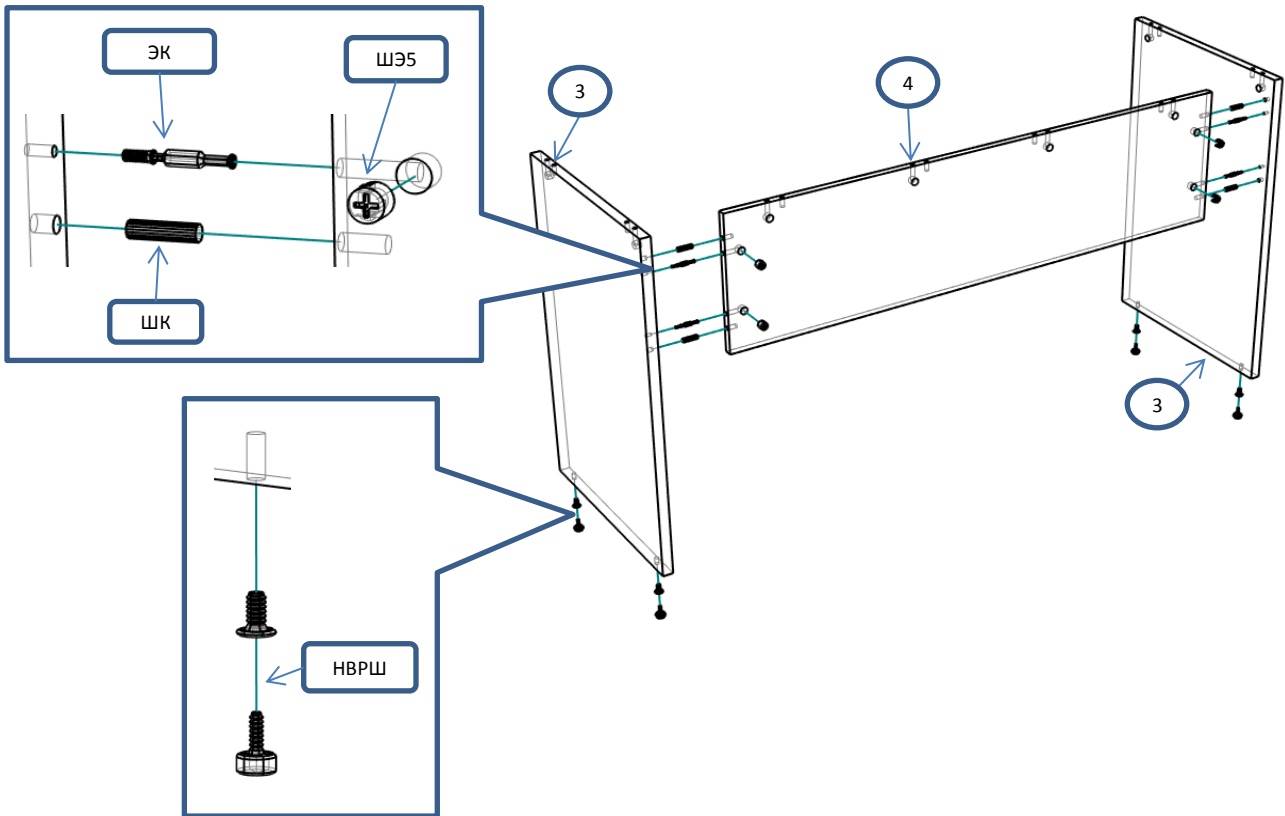
Вращать столешницу и поворотный механизм между собой, совмещая отверстия с разметкой.



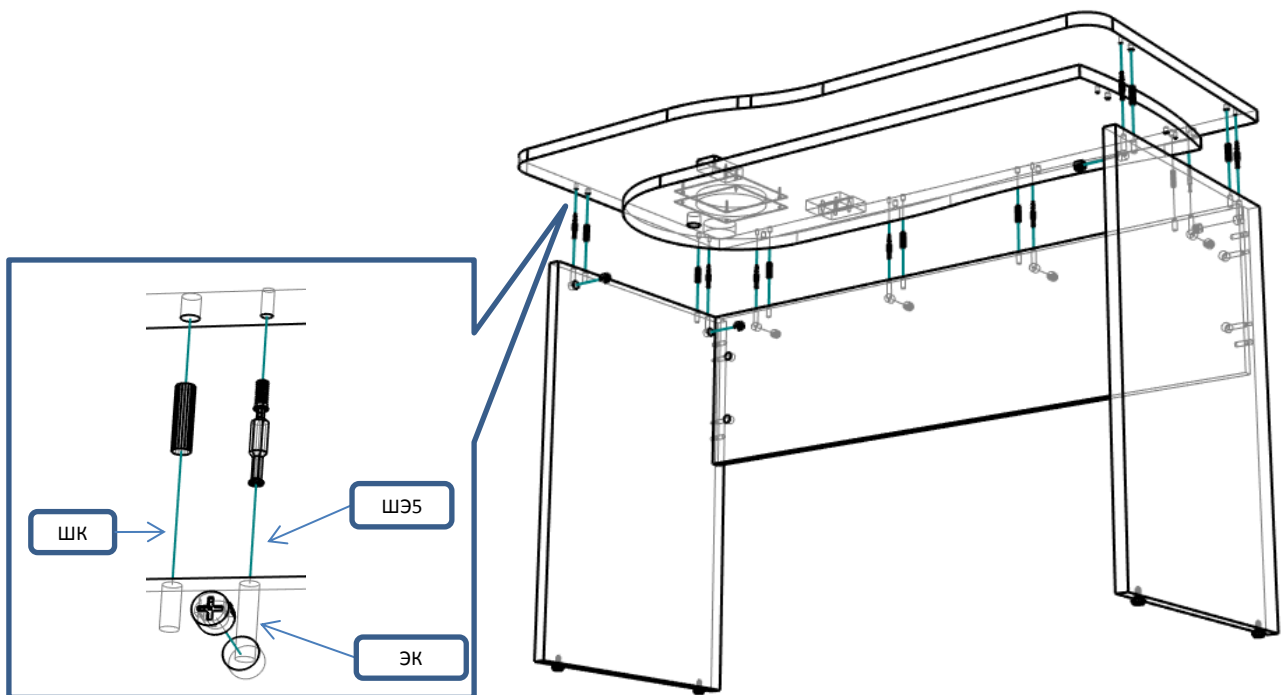
Шаг 4



Шаг 5

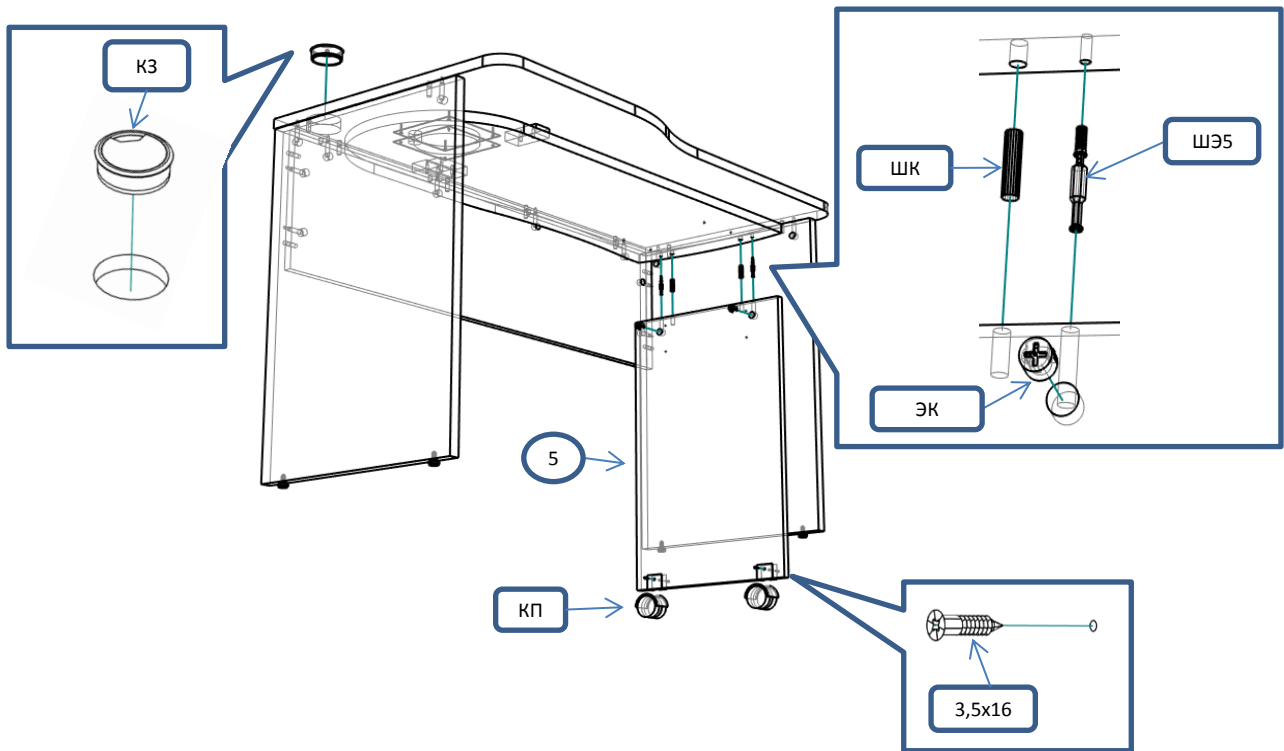


Шаг 6



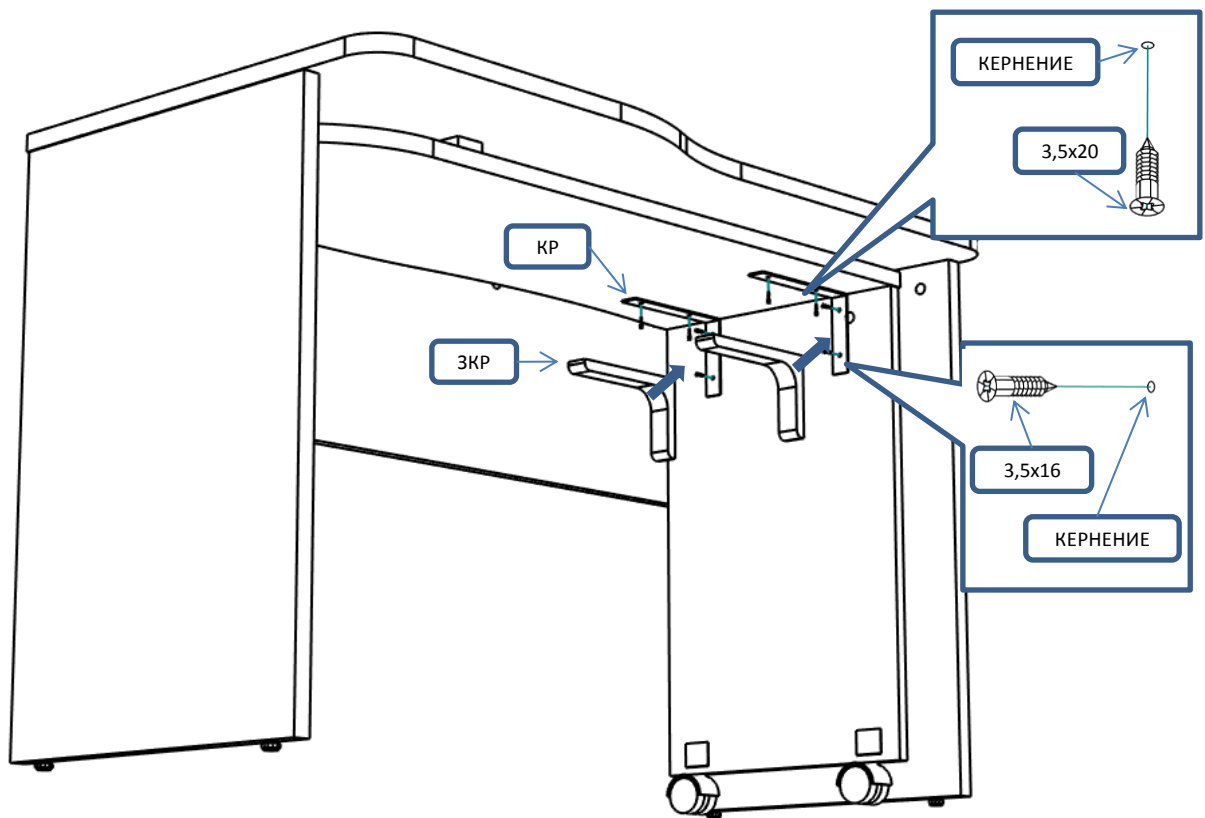
! Для удобства, можно собирать вверх ногами, положив крышку на пол.

Шаг 7



! Для удобства, можно собирать вверх ногами, положив крышку на пол.

Шаг 8



! Для удобства, можно собирать вверх ногами, положив крышку на пол.