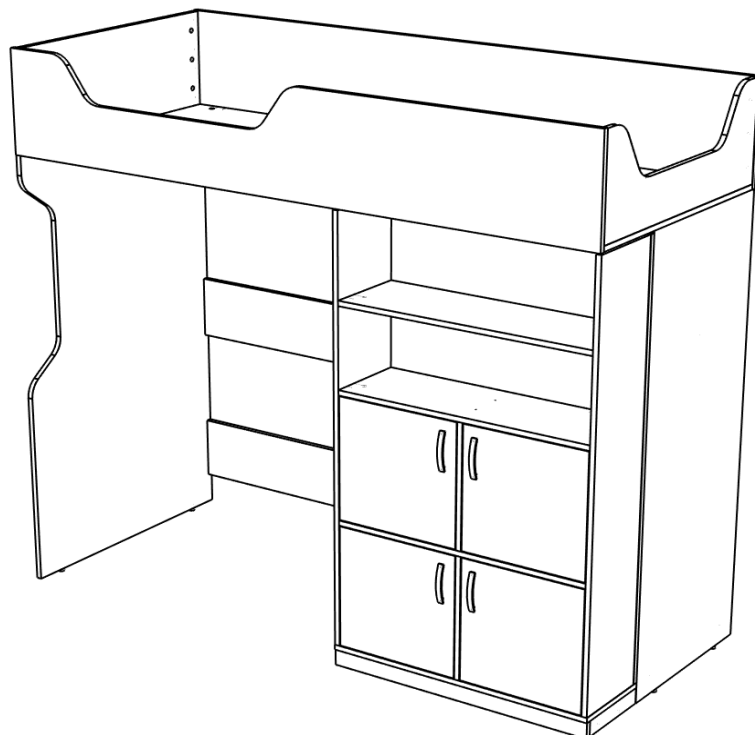
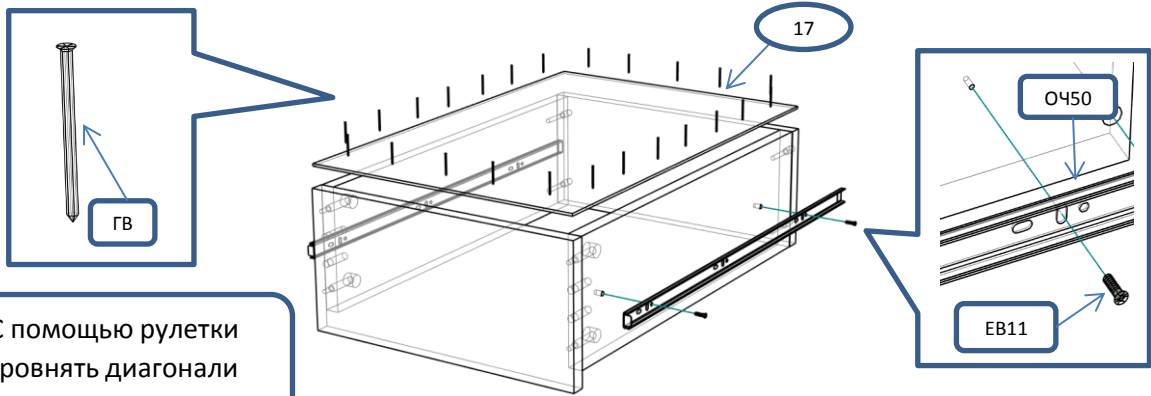
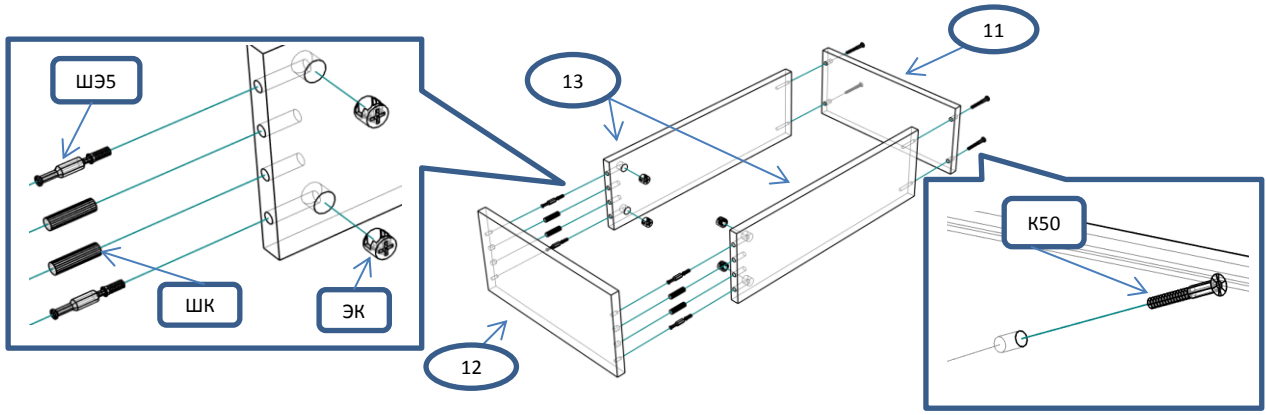


Стриж основание, шкаф откатной (ДК 1-2, ДК 2-2)						
Фурнитура			Спецификация			
Обозн.	наименование	кол-во	№	наименование	размер	кол-во
K50	Конфирмат 6,3x50	29	1	бок	1400x564	2
ЭК	Эксцентрик	84	2	перегородка	1064x564	1
ШЭ5	Шток	84	3	полка	784x564	2
ШК	Шкант	78	4	цоколь	784x49	2
3,5x16	Саморез 3,5x16	76	5	полка пд	381x553	3
ГВ	Гвоздь 2x20	140	6	полка стеллажа	784x250	3
ЗПС	Заглушка пвх на эксцентрик	50	7	дно стеллажа	817x266	1
ЗС	Заглушка смклщ	10	8	задняя стенка стеллажа	1327x817	1
НВР	Ножка врезная регулируемая 8 мм	6	9	бок стеллажа	1327x250	2
ПН	Петля накладная	4	10	перегородка стеллажа	384x250	2
ПВ	Петля вкладная	8	11	стенка ящика	357x128	1
УП	Установочная площадка петли	12	12	фасад ящика	357x138	1
Р96	Ручка 96 мм	5	13	бок ящика	468x128	2
ВПР	Винт потай для ручек 4x20	10	14	цоколь стеллажа	815x49	1
ШО	Штанга овальная 379 мм	1	15	цоколь стеллажа	248x49	2
ДШО	Держатель штанги овальный	2	16	дверь стеллажа	380x380	4
ПД	Полкодержатель ДСП	16	17	дно ящика	498x356	1
КП	Колесо поворотное	4	18	полик	1364x814	1
НШ50	Направляющие п/в 500мм	1	19	основание	1943x810	1
ОЧ50	Направляющие п/в 500мм (ответная часть)	1	20	бок	1400x838	1
ЕВ11	Евровинт потай 6,3x11	8	21	царга	1110x199	2
			22	борт мал	810x310	1
			23	борт мал	810x310	1
			24	борт больш	1943x329	1
			25	борт больш	1943x329	1

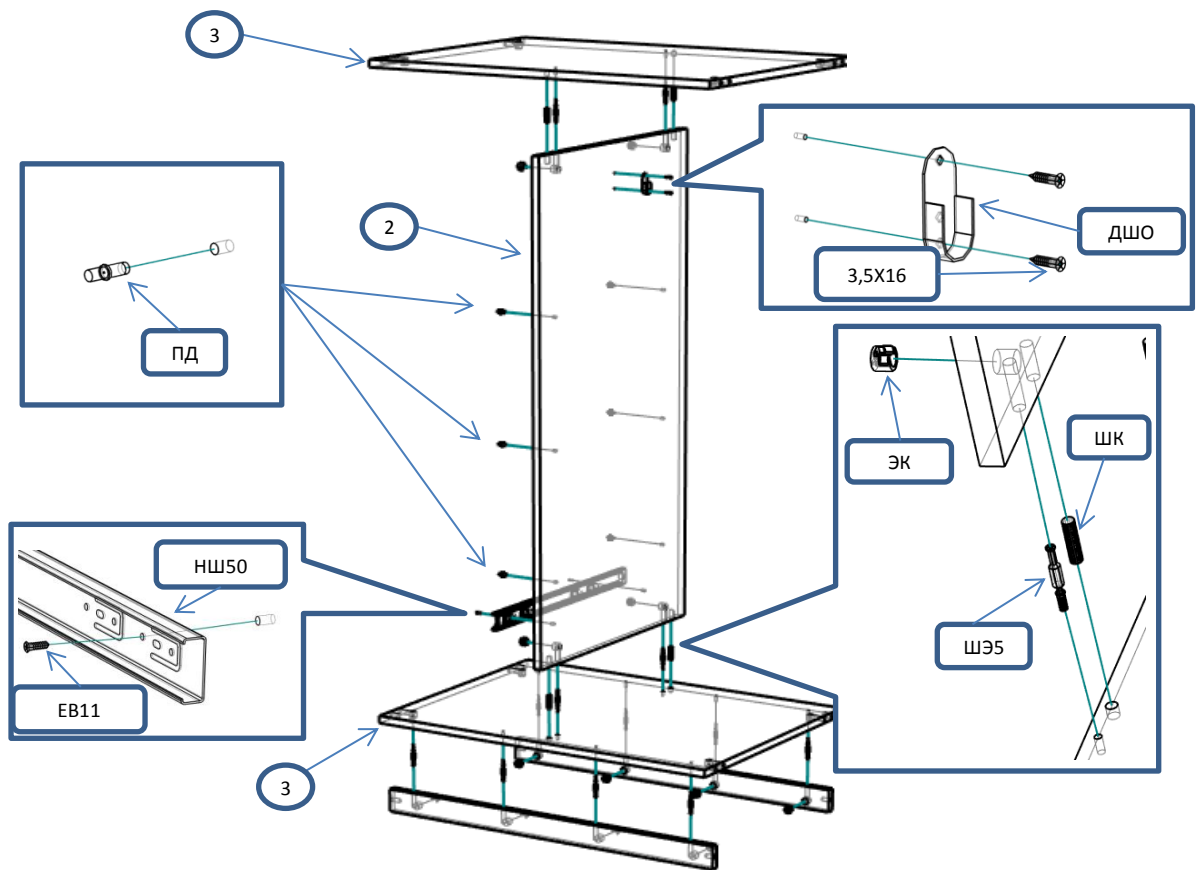


Сборка ящика

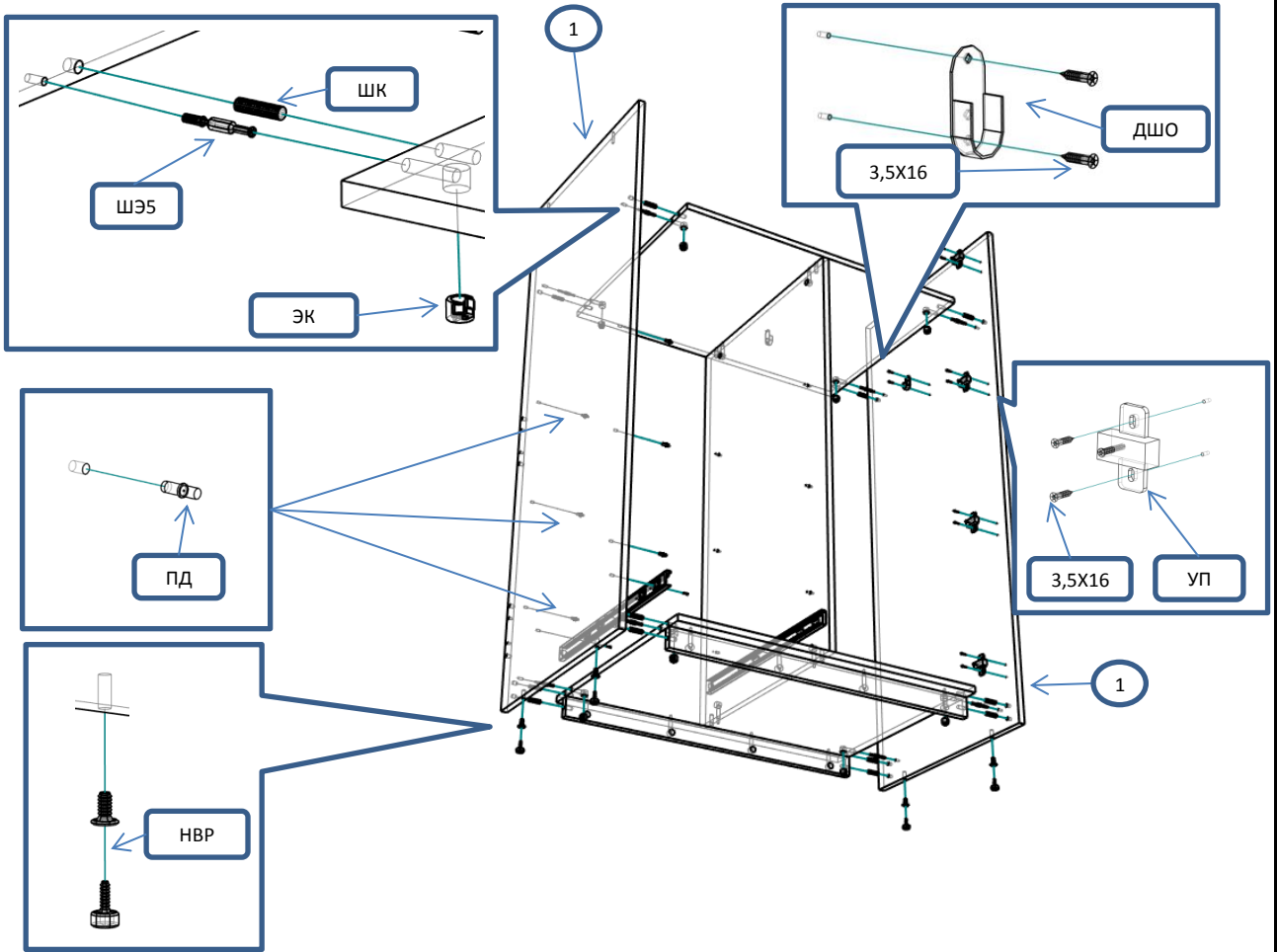


! С помощью рулетки
выровнять диагонали
ящика и закрепить дно

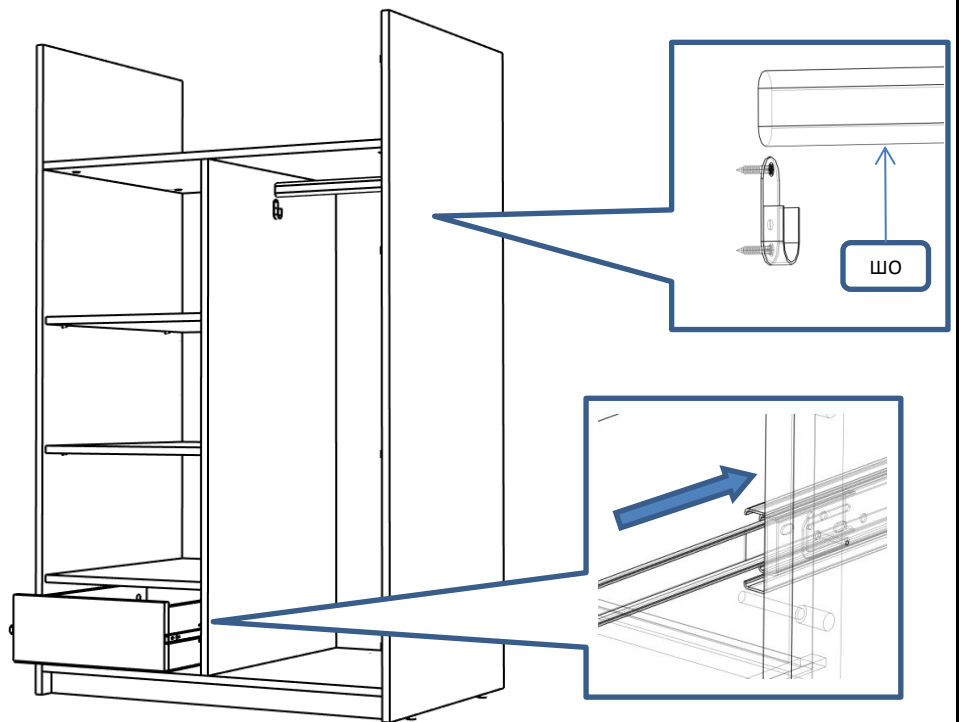
Шаг 1



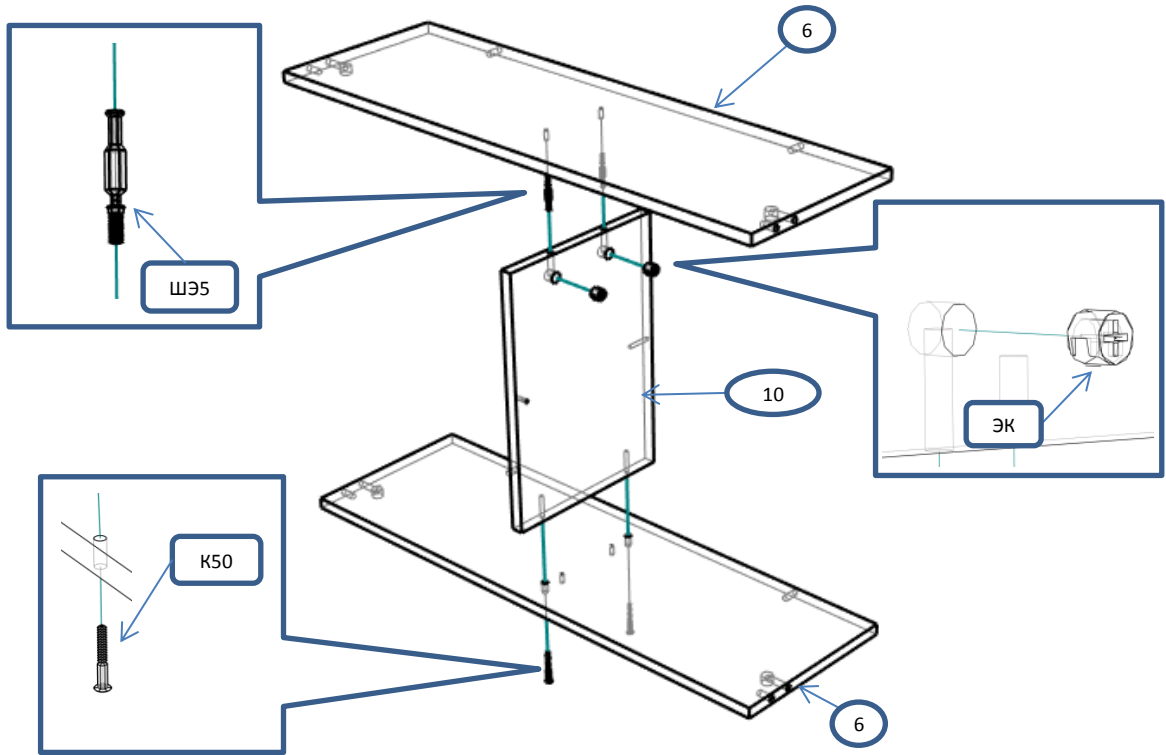
Шаг 2



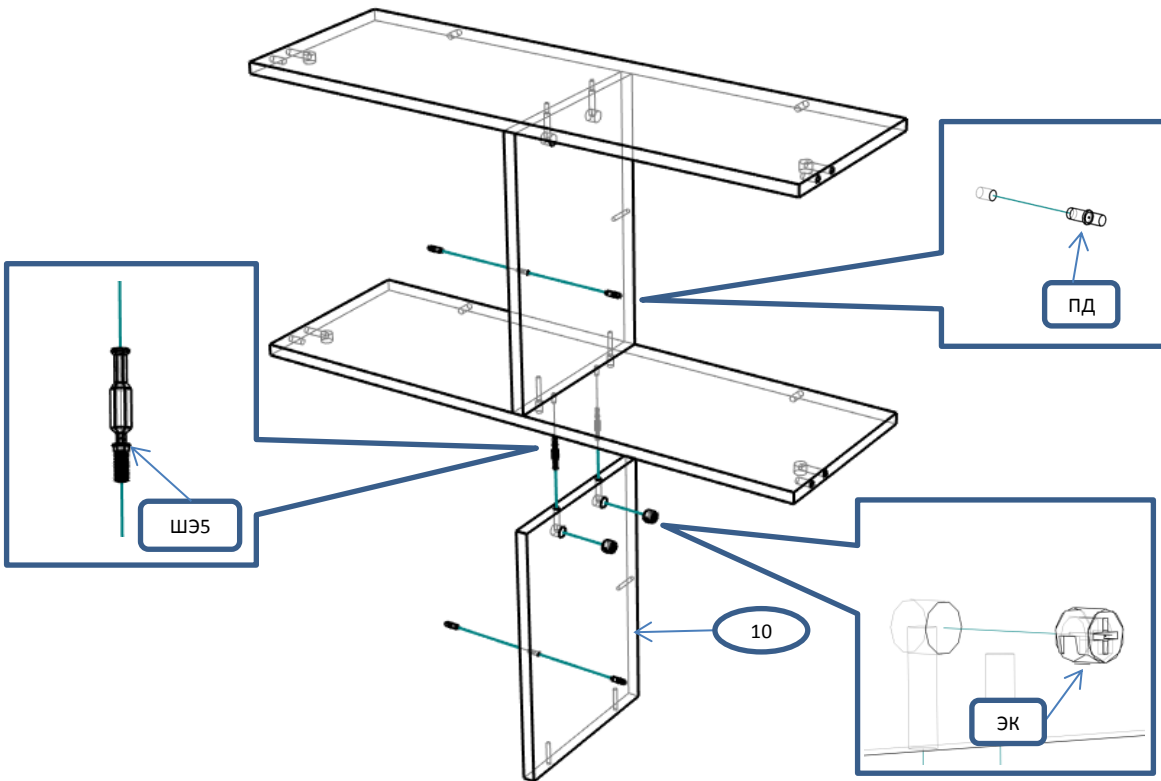
Шаг 3



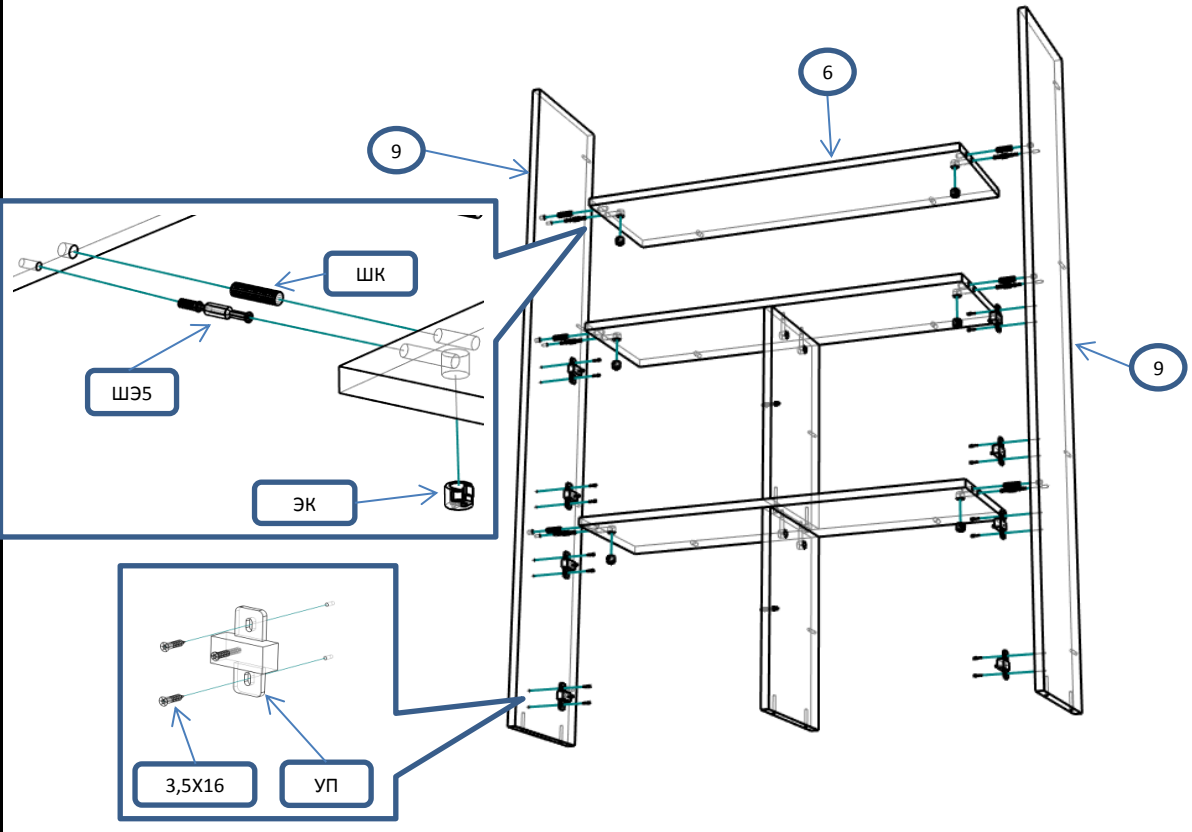
Шаг 4



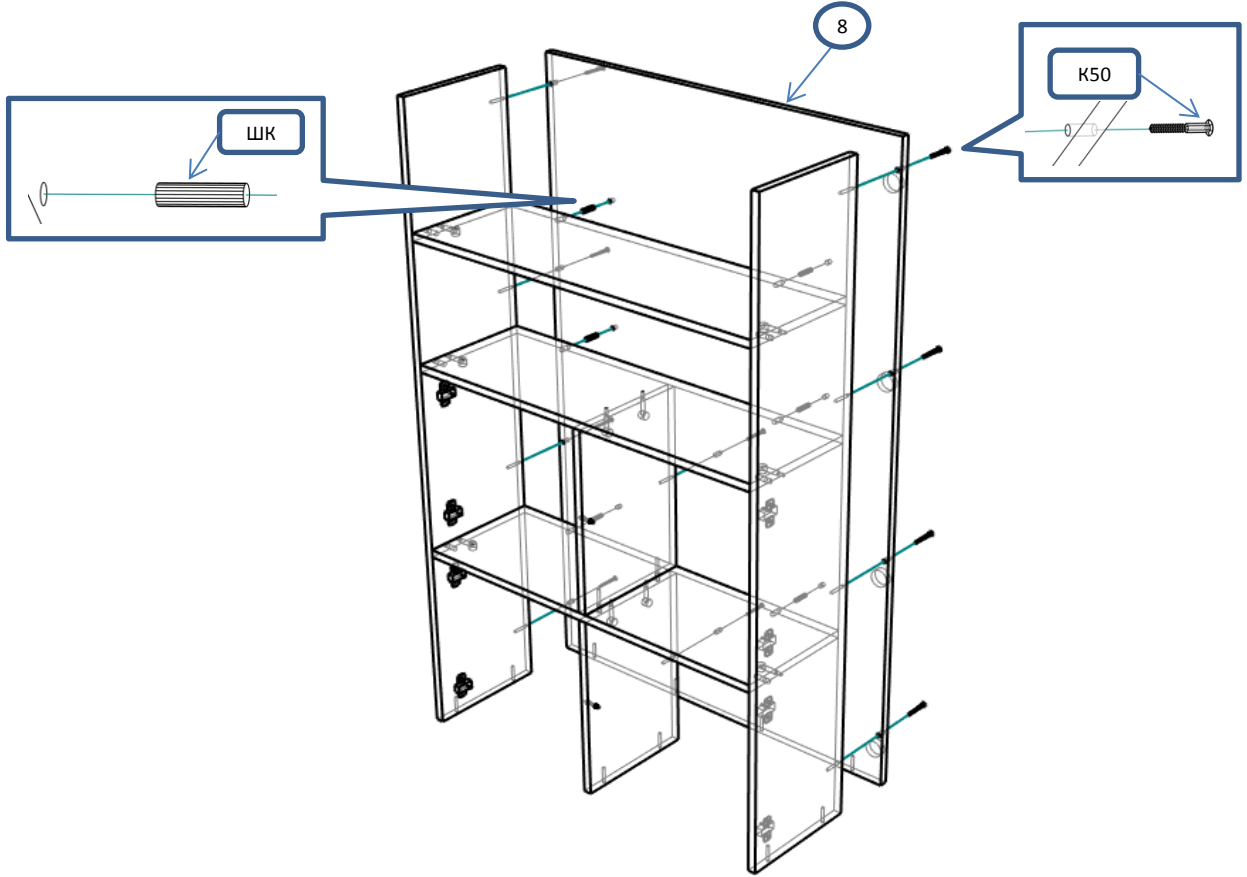
Шаг 5



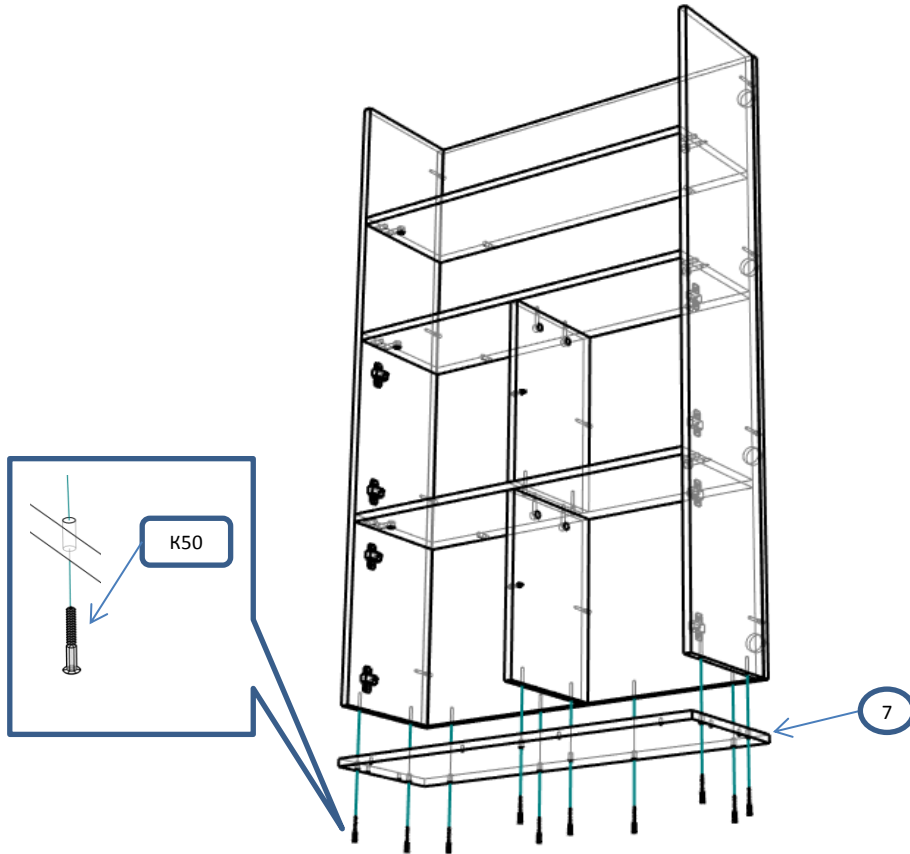
Шар 6



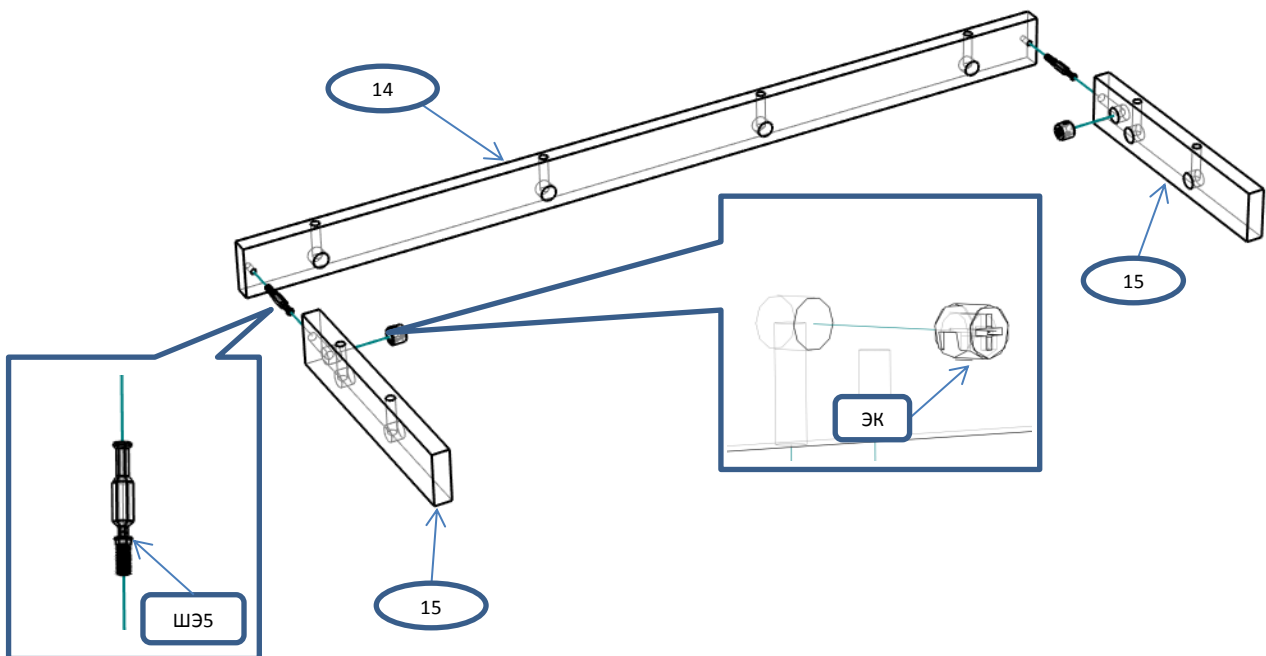
Шар 7



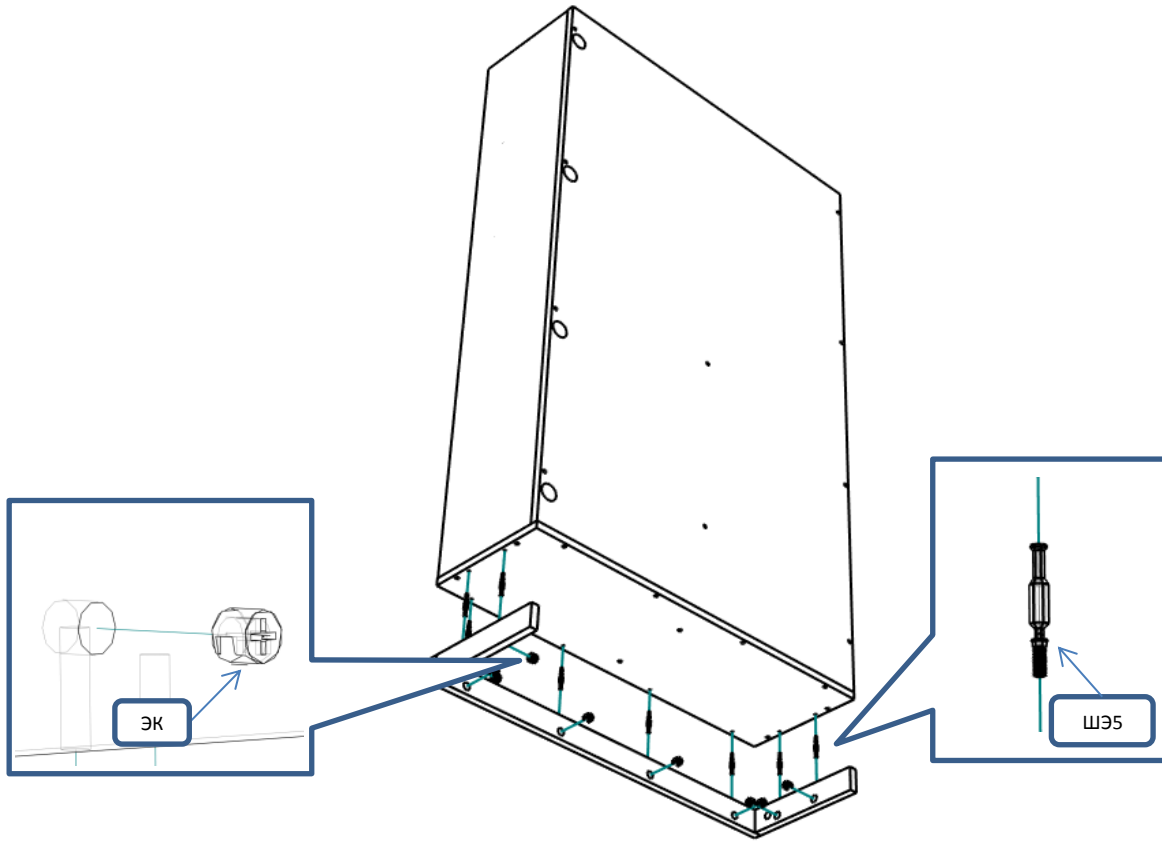
Шаг 8



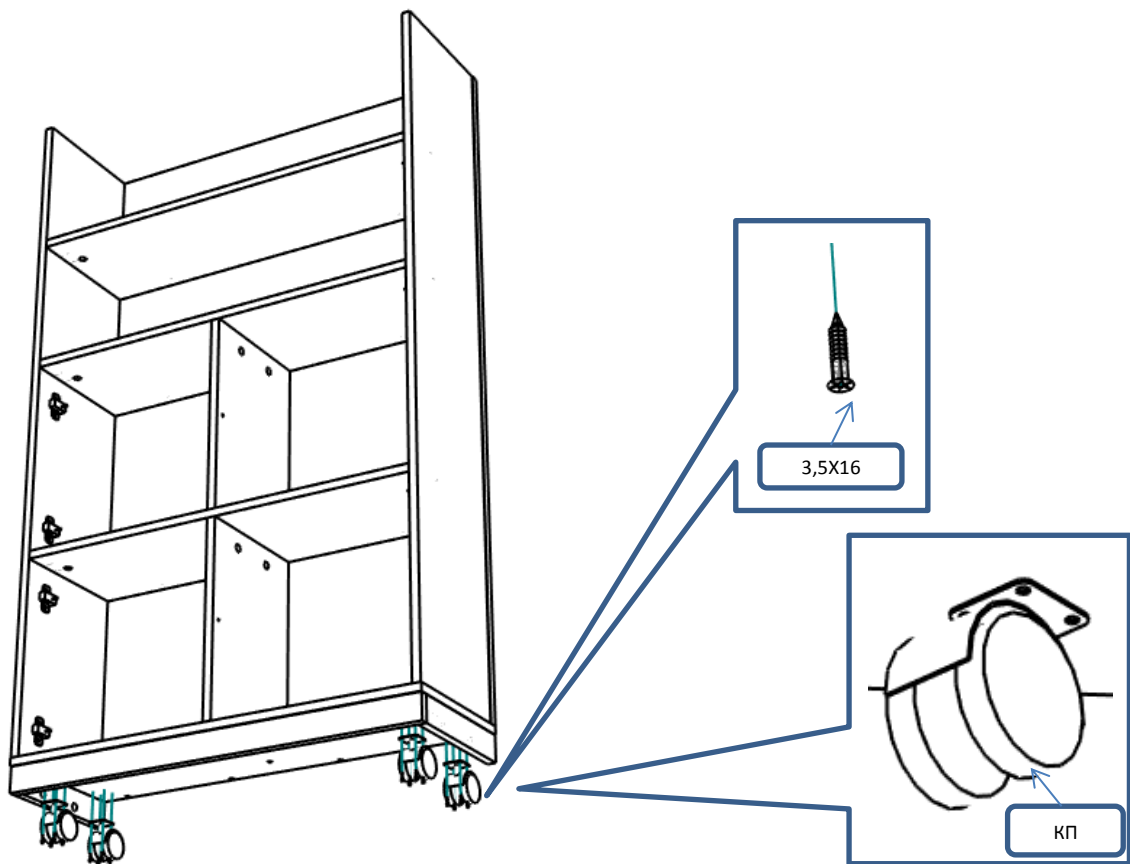
Шаг 9



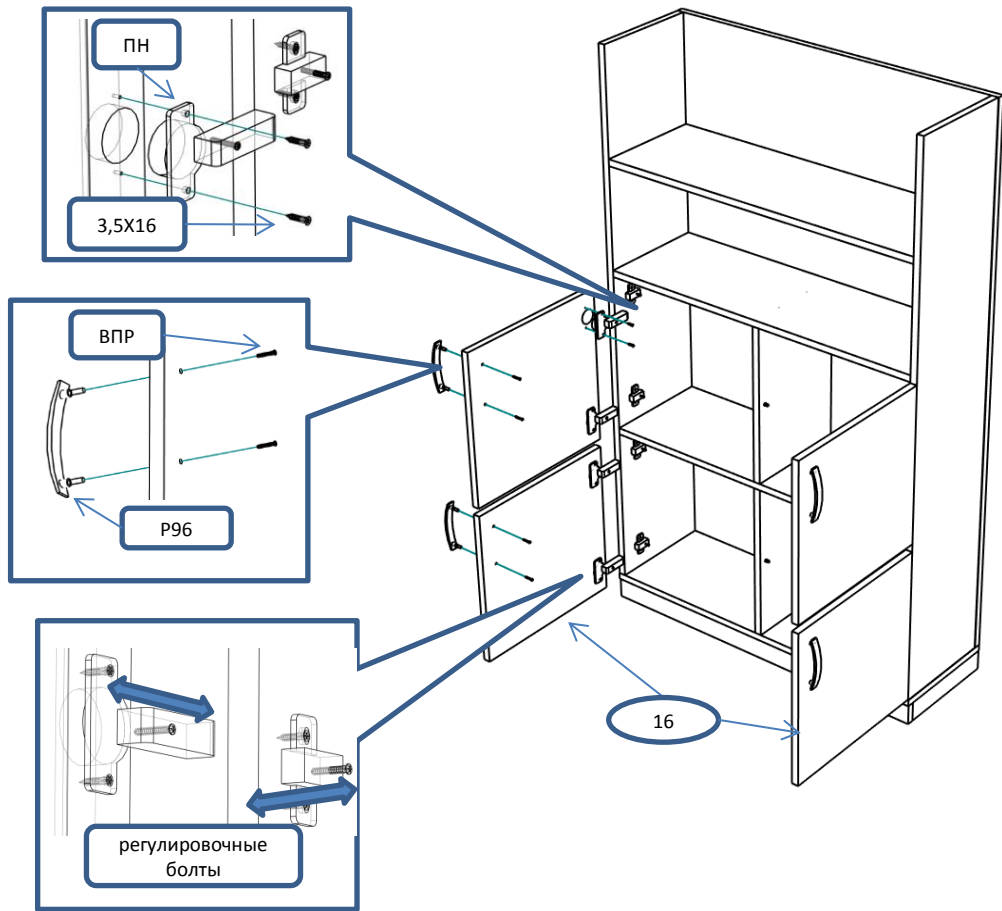
Шаг 10



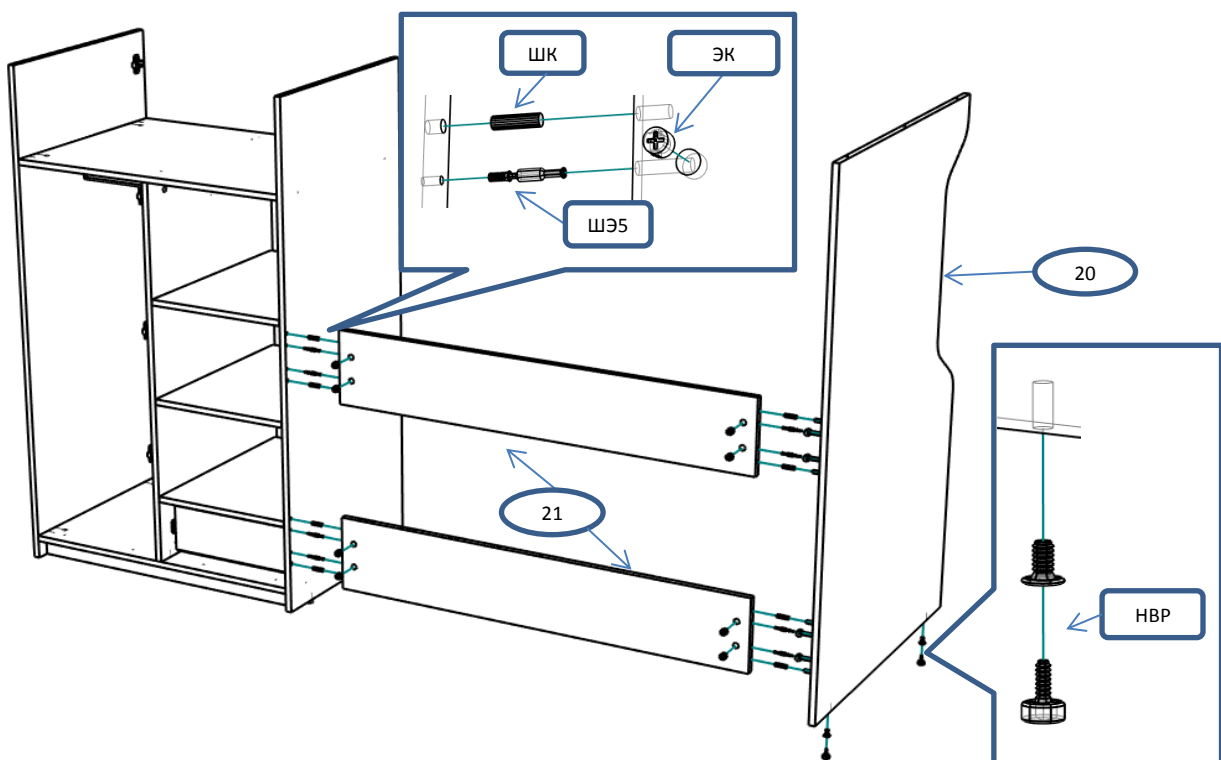
Шаг 11



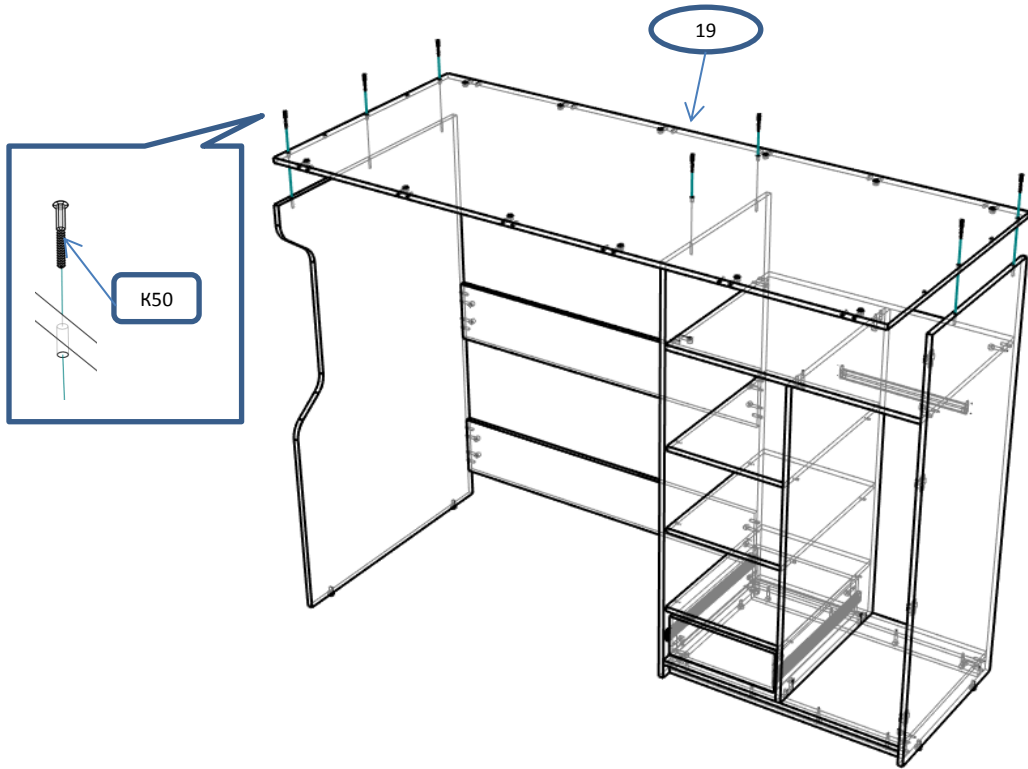
Шаг 12



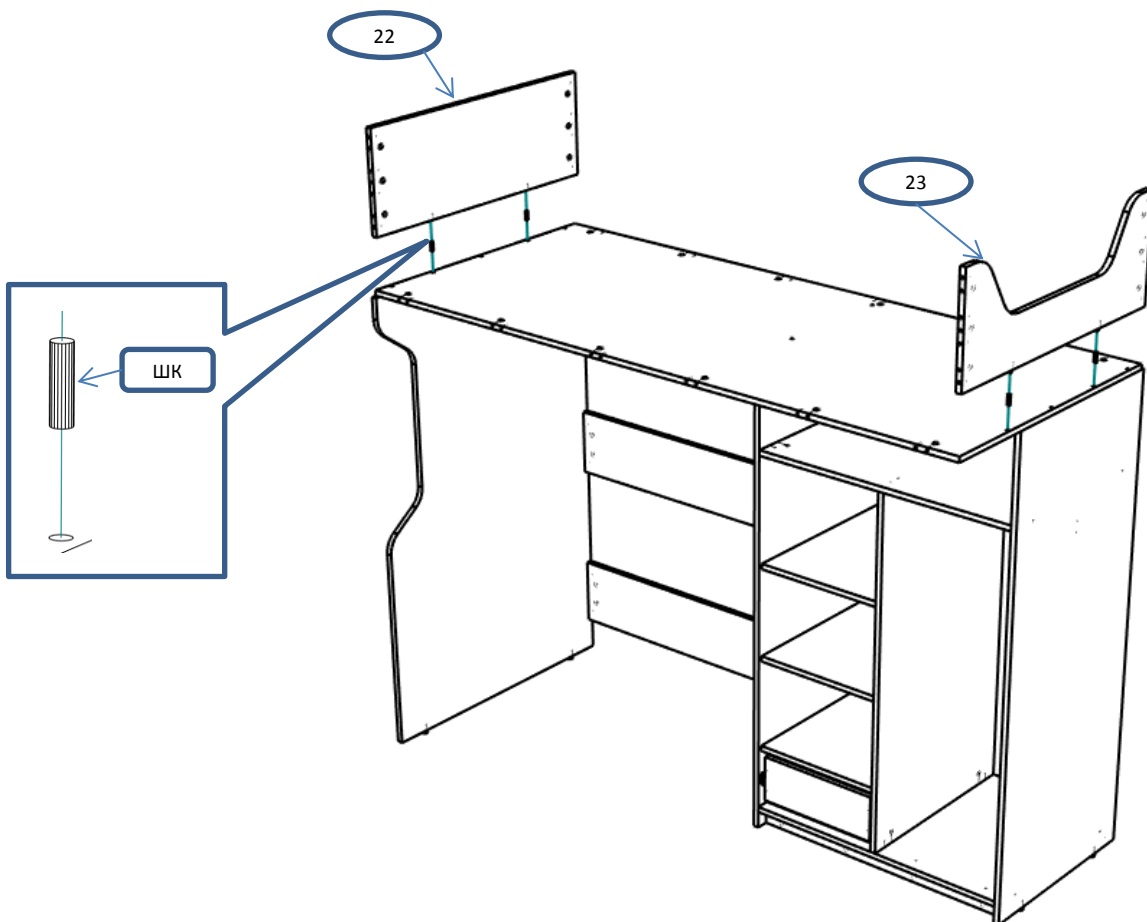
Шаг 13



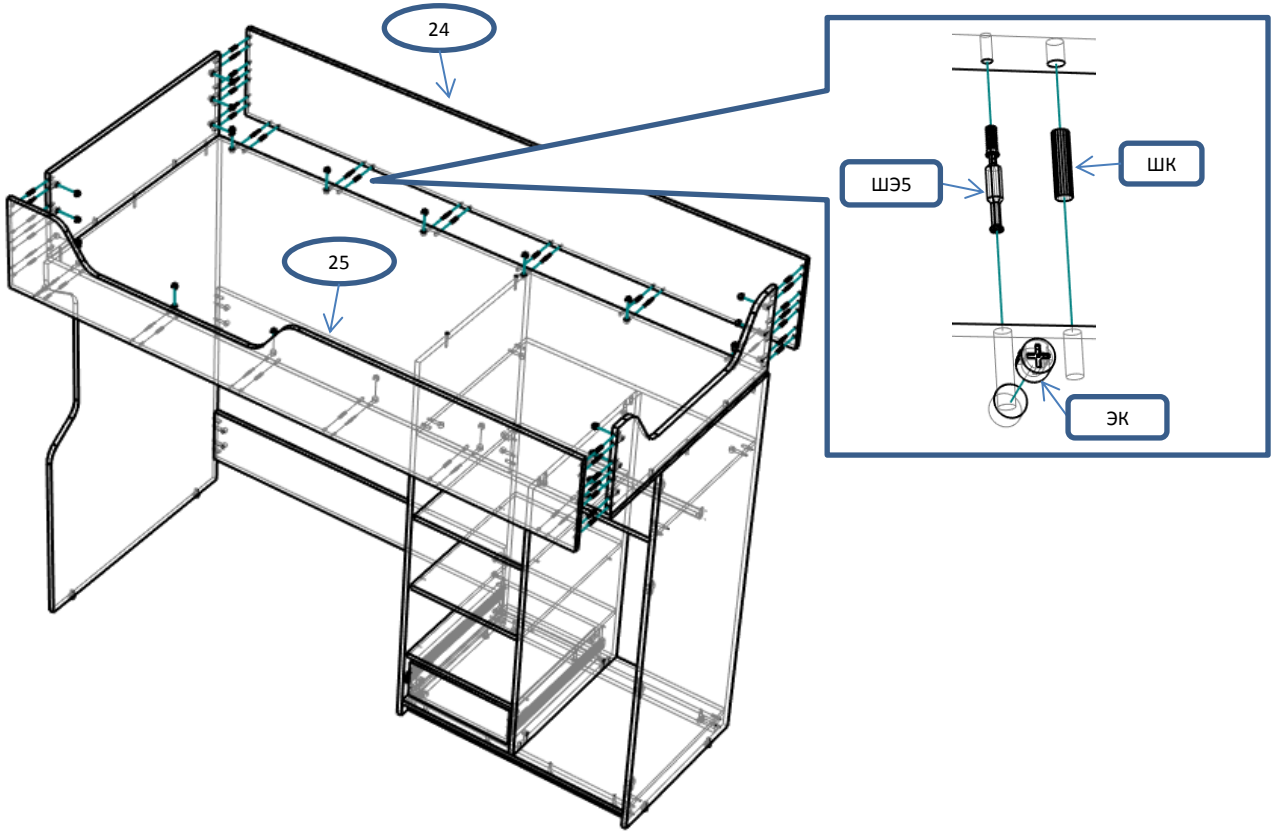
Шаг 14



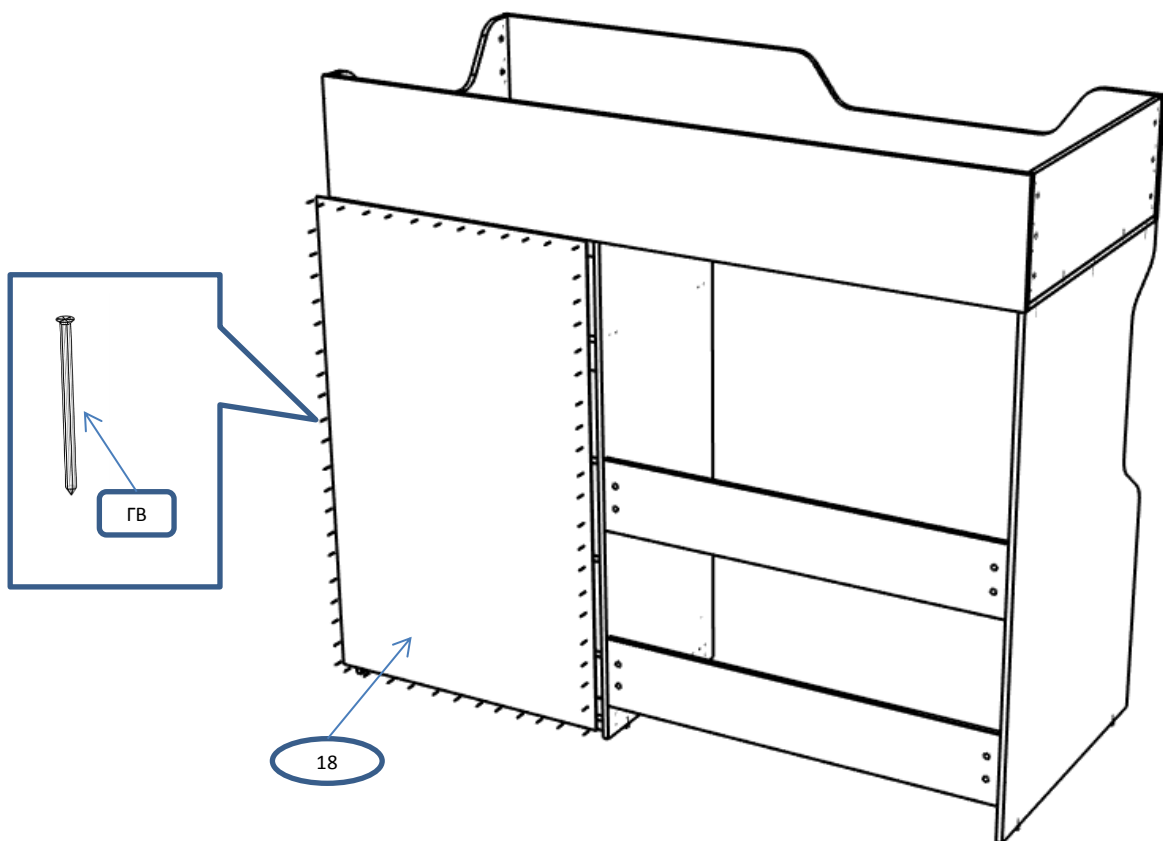
Шаг 15



Шаг 16



Шаг 17



Шаг 18

